



**OPERATING INSTRUCTIONS • ISTRUZIONI D'USO
NOTICE D'UTILISATION • BEDIENUNGSANLEITUNG
INSTRUCCIONES DE USO • INSTRUÇÕES DE FUNCIONAMENTO
ΟΔΗΓΙΕΣ ΧΡΗΣΕΩΣ**

GB

I

F

D

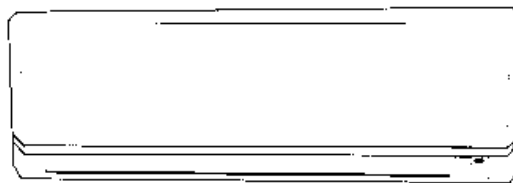
E

P

GR

COOLING Models

**AW726CL
AW735CL
AW752CL
AW764CL**



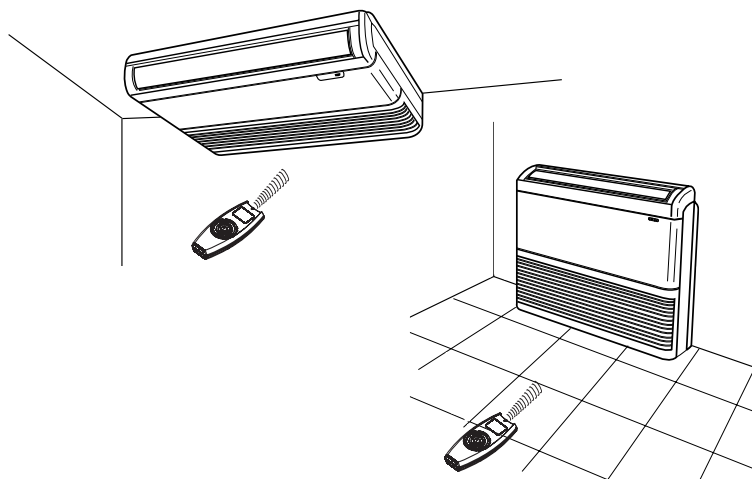
HEAT PUMP Models

**AW720HL
AW726HL
AW735HL
AW752HL
AW764HL**



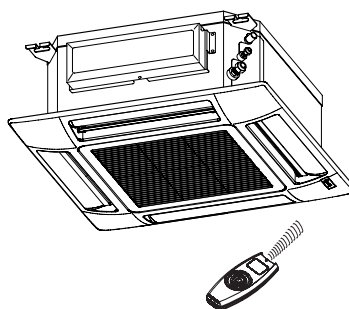
COOLING Models

**FC735CL
FC752CL
FC764CL**



COOLING Models

**AS71CL
AS100CL
AS125CL**



**Split air conditioner system • Condizionatore d'aria split system • Climatiseurs split
Split-klimagerät • Acondicionador de aire de consola partida sistema split
Aparelho de ar condicionado-Sistema Split • ΔΙΑΙΡΟΥΜΕΝΕΣ ΜΟΝΑΔΕΣ ΚΛΙΜΑΣΜΟΥ**

INHALTSVERZEICHNIS

BEZEICHNUNG DER TEILE UND BETRIEBSWAHLSCHALTER	3
AUFSTELLUNGSORT	4
ELEKTRISCHE ERFORDERNISSE	4
SICHERHEITSANWEISUNGEN	4
BENUTZUNG DER FERNBEDIENUNG	4
FERNBEDIENUNG	5
EINSTELLUNG DER UHR	6
KÜHLUNG	6
HEIZUNG	6
AUTOMATISCHER BETRIEB	6
ENTFEUCHTUNG	6
VENTILATION	7
WAHL DER VENTILATOR-GESCHWINDIGKEIT	7
NACHT-PROGRAMM	7
TIMER-EINSTELLUNG	7
1-STUNDEN TIMER-EINSTELLUNG	8
LUFTSTROM-EINSTELLUNG	8
BETRIEBSWEISE OHNE FERNBEDIENUNG	9
PFLEGE UND WARTUNG	10
RATSCHLÄGE FÜR HÖCHSTEN KOMFORT UND NIEDRIGSTEN VERBRAUCH	12
FESTSTELLUNG UND BEHEBUNG VON BETRIEBSSTÖRUNGEN	13

D

INFORMATIONEN ÜBER DAS PRODUKT

Falls Schwierigkeiten oder Fragen zu diesem Klimagerät entstehen, werden nachfolgende Informationen verlangt. Die Modell- und Seriennummern sind auf dem Namensschild ersichtlich, das sich auf dem unteren Teil des Klimageräts befindet.

Modellnummer.....
Seriennummer.....
Kaufdatum.....
Anschrift des Fachhändlers.....
Telefonnummer.....

WARNZEICHEN

In dieser Bedienungsanleitung werden die folgenden Zeichen verwendet um den Benutzer und das Kundendienstpersonal gegen persönliche oder Gefahren für das Produkt zu warnen.



WARNUNG

Dieses Zeichen warnt gegen Gefahren oder Eingriffe, welche schwere Verletzungen oder sogar den Tod verursachen könnten.



VORSICHT

Dieses Zeichen warnt gegen Gefahren oder Eingriffe, welche das Produkt schwer beschädigen könnten.

HINWEIS

Dieses Klimagerät ist mit der Kühlung, Entfeuchtung und Ventilation Funktionen **COOLING Models**, Automatik, Kühlung, Heizung, Entfeuchtung und Ventilation Funktionen **HEAT PUMP Models** ausgestattet. Weitere Details zu diesen Funktionen werden nachfolgend aufgeführt. Bei der Verwendung dieses Klimagerät müssen folgende Anweisungen befolgt werden.

KONFORMITÄTSERKLÄRUNG

Dieses Produkt ist mit dem **CE**-Zeichen gekennzeichnet, weil es den folgenden Richtlinien entspricht:

- Niederspannungsrichtlinie 2006/95/CE..
- Elektromagnetische Verträglichkeit 89/336 EWG, 92/31 und 93/68 EWG.

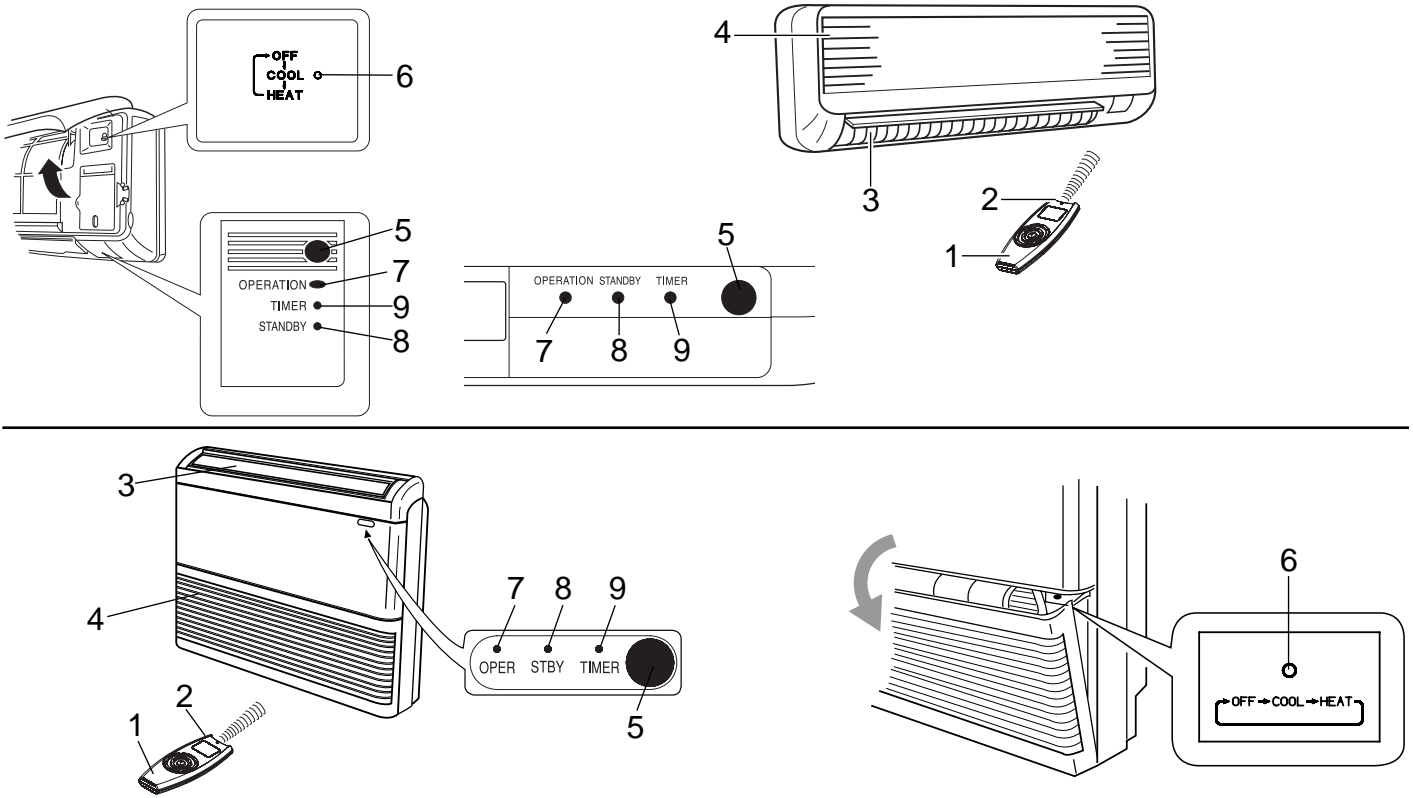
Bei falschem Einsatz des Gerätes und/oder Nichtbeachtung auch nur von Teilen der Bedienungsanleitung und den Installationsanweisungen wird diese Erklärung ungültig.



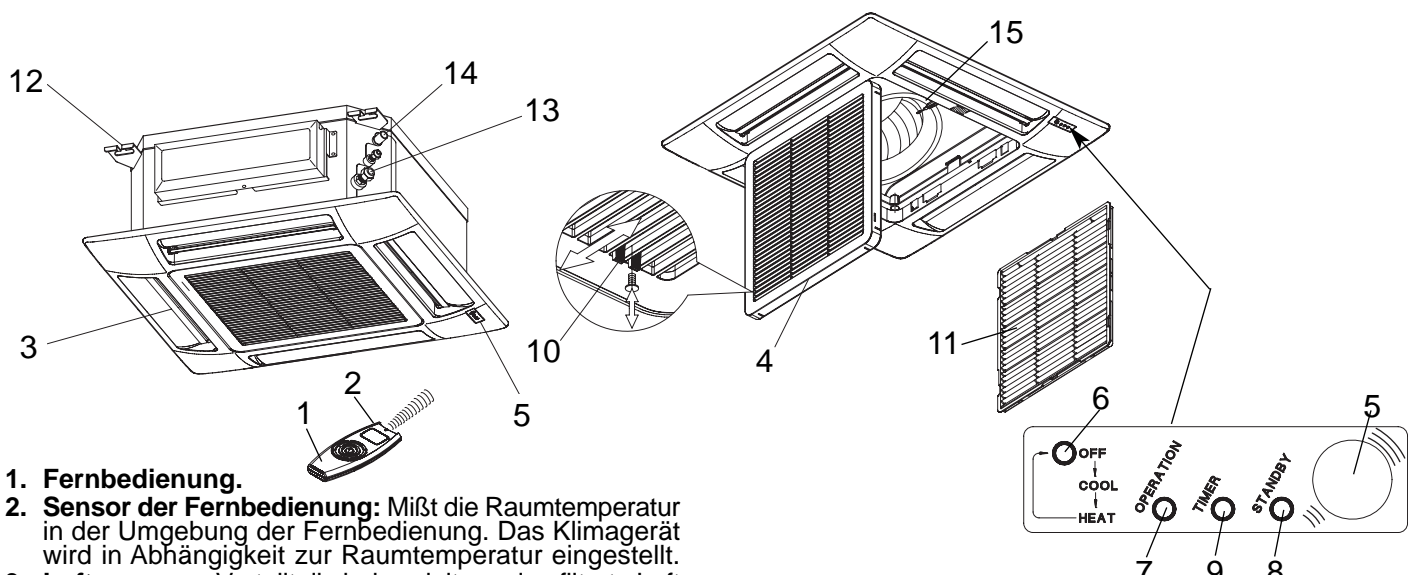
HINWEIS FÜR DIE KORREKTE ENTSORGUNG DES PRODUKTS IN ÜBEREINSTIMMUNG MIT DER EUROPÄISCHEN RICHTLINIE 2002/96/EG

Am Ende seiner Nutzzeit darf dieses Gerät nicht zusammen mit dem Hausmüll beseitigt werden. Es darf zu den örtlichen Sammelstellen oder zu den Fachhändlern, die einen Rücknahmeservice anbieten, gebracht werden. Die getrennte Entsorgung eines elektrischen und elektronischen Gerätes vermeidet mögliche negative Auswirkungen auf die Umwelt und die menschliche Gesundheit, die durch eine nicht vorschriftsmäßige Entsorgung bedingt ist. Zudem ermöglicht wird die Wiederverwertung der Materialien, aus denen sich das Gerät zusammensetzt, was wiederum eine bedeutende Einsparung an Energie und Ressourcen mit sich bringt. Zur Erinnerung an die Verpflichtung, die diese Geräte getrennt zu beseitigen, ist das Produkt mit einer durchgestrichen Mülltonne gekennzeichnet.

BEZEICHNUNG DER TEILE UND BETRIEBSWAHLSCHALTER



D



1. Fernbedienung.
2. **Sensor der Fernbedienung:** Mißt die Raumtemperatur in der Umgebung der Fernbedienung. Das Klimagerät wird in Abhängigkeit zur Raumtemperatur eingestellt.
3. **Luftausgang:** Verteilt die behandelte und gefilterte Luft im Raum.
4. **Lufteingang:** Die Raumluft wird angesaugt und mit Spezialfiltern gefiltert.
5. **Empfänger:** Empfängt die von der Fernsteuerung ausgesandten Signale.
6. **Betriebstaste (ohne Fernbedienung):** Diese Taste drücken, um von einem Funktion zu dem anderen zu ändern.

8. **STANDBY Anzeige:** Sie leuchtet auf, wenn das Klimagerät zur Stromversorgung verbunden ist und es fertig ist, das Signal von der Fernbedienung zu empfangen.
9. **Leuchtanzeige Timer:** Sie leuchtet auf, wenn die Einheit vom Timer kontrolliert wird.
10. **Lasche für Ansauggitter, an beiden Seiten.**
11. **Luftfilter.**
12. **Aufhängungs-Halterungen.**
13. **Kühlverbindungen.**
14. **Kondenswasser-Auslaß-Verbindung.**
15. **Sensor:** Mißt die Raumtemperatur in der Umgebung der Einheit; wenn die Fernbedienung nicht aktiv ist, wird das Klimagerät von der gemißenen Temperatur eingestellt.

COOLING Models OFF und COOL

HEAT PUMP Models OFF, COOL und HEAT

 **WARNUNG**

Die Position OFF unterbricht die Stromversorgung nicht. Den Hauptschalter zum Ausschalten des Klimagerätes benutzen.

7. **Betriebsleuchte (OPERATION):** Leuchtet bei Inbetriebnahme der Einheit auf. Sie blinkt einmal, um zu warnen, daß das Signal der Fernbedienung empfangen und gespeichert werden ist. Sie blinkt immerzu während der Schutzfunktionen (Abtaugung, etc.).

HINWEIS Nur **COOLING Models**

Das gleichzeitige Blinken der 3 Kontrolllampen OPERATION, TIMER und STANDBY besagt, dass die gewählte Betriebsart nicht für die Einheit verfügbar ist. In diesem Fall funktioniert die Klimaanlage erst wieder nach Neueinstellung der korrekten Betriebsart.

AUFSTELLUNGORT

- Es wird empfohlen, dieses Klimagerät von einem qualifizierten Techniker unter Beachtung der beiliegenden Aufstellungsanweisung aufstellen zu lassen.



WARNUNG

- Dieses Klimagerät nicht an Orten aufstellen, in denen Rauch, brennbares Gas oder viel Feuchtigkeit vorhanden sind, wie z.B. in einem Treibhaus.
- Das Klimagerät nicht dort aufstellen, wo Geräte übermäßig Hitze erzeugen.
- Das Klimagerät nicht an Orten aufstellen, in denen es von Wassertropfen naß gemacht werden könnte (z.B. in den Waschküchen).
- Um das Klimagerät vor übermäßiger Korrosion zu schützen, ist die äußere Einheit nicht dort aufzustellen, wo sie direkt Meerwasserspritzern oder schwefeligen Dämpfen in Luftkurorten ausgesetzt ist.

D

ELEKTRISCHE ERFORDERNISSE

- Vergewissern Sie sich vor der Aufstellung, daß die Netzspannung in Ihrem Büro oder Haus die gleiche ist, die auf dem Typenschild des Klimagerätes angegeben wurde.
- Alle elektrische Anschlüsse müssen den örtlichen elektrischen Vorschriften entsprechen. Wegen Einzelheiten den Händler oder einen Elektriker fragen.
- Jede Einheit muß ordnungsgemäß mit einer Masseleitung geerdet sein.
- Die elektrischen Anschlüsse müssen von einem spezialisierten Elektriker durchgeführt werden.

SICHERHEITSANWEISUNGEN

- Lesen Sie dieses Handbuch aufmerksam durch, bevor Sie die Klimaanlage anschließen. In Zweifelsfällen wenden Sie sich bitte an den Händler oder an das autorisierte Kundendienstzentrum.
- Diese Klimaanlage wurde konzipiert, um ideale klimatische Bedienung in Ihrem Zimmer zu schaffen. Sie soll nur für diesen spezifischen Zweck und wie in diesem Handbuch beschrieben, benutzt werden.



WARNUNG

- Niemals Benzin oder andere entzündbare Flüssigkeiten in der Nähe der Klimaanlage anwenden oder aufbewahren. Dies ist sehr gefährlich.
- Dazu keine Schaltgeräte, die keinen Schutz IPX1 (Schutz gegen senkrechten Wasseranfall) haben, unter der Einheit installieren.
- Der Hersteller übernimmt keinerlei Verantwortung in den Fällen, in denen die Sicherheits- und Unfallverhütungsvorschriften nicht beachtet werden.



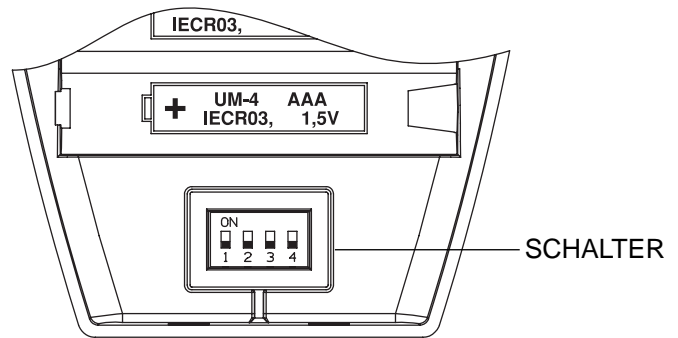
VORSICHT

- Niemals den Stromversorgungs- Hauptschalter benutzen, um das Klimagerät ein/auszuschalten. Immer die ON/OFF-Taste auf der Fernbedienung oder den Wahlschalter auf der Einheit benutzen.
- Niemals Gegenstände in die Klimaanlage hineinstecken. Es ist sehr gefährlich, da sich der Ventilator mit hoher Geschwindigkeit dreht.
- Kinder nicht mit der Klimaanlage spielen lassen.
- Das Zimmer nicht zu stark abkühlen, wenn sich darin kleine Kinder oder Kranke aufhalten.

BENUTZUNG DER FERNBEDIENUNG

EINSETZEN DER BATTERIEN

- Die Abdeckung auf der Rückseite der Fernbedienung entfernen und überprüfen Sie, daß die Schalter wie in Abbildung aufgestellt sind:



- Zwei Batterien von 1,5 V-DC Art AAA alkaline einsetzen. Die Pole, wie auf der Fernbedienung angegeben, beachten. Die Uhrzeitanzeige auf dem Bildschirm blinkt. Drücken Sie die Taste SEL TYPE.
- Die mittlere Betriebsdauer der Batterien ist 6 Monate. Sie hängt davon ab, wie oft die Fernbedienung benutzt wird. Die Batterien bei längerer Nichtbenutzung der Fernbedienung (mehr als 1 Monat) herausnehmen. Die Batterien auswechseln, wenn die Leuchtanzeige zur Signalübertragung von der Fernbedienung nicht blinkt oder, wenn das Klimagerät auf die Fernbedienungsbefehle nicht reagiert.
- Die Batterien der Fernbedienung enthalten verunreinigen Substanzen. Die erschöpfte Batterien sollen gemäß der örtlichen Vorschriften beseitigt werden.

WAHLSCHALTER DES TEMPERATURSENSORS

- Unter Normalbedingungen wird die Raumtemperatur vom Temperatursensor in der Fernbedienung ermittelt und kontrolliert (auf dem Bildschirm erscheint das FEEL-Symbol). Diese Funktion erlaubt die beste Raumtemperatur zu haben, weil die Fernbedienung die Temperatur von dem Platz überträgt, wo Sie sich befinden. Darum, indem Sie diese Funktion benutzen, muß die Fernbedienung immer auf dem Klimagerät richten werden.
- Man kann den Temperatursensor durch Druck auf die FEEL-Taste ausschalten. In dem Fall erlischt das entsprechende Symbol auf dem Bildschirm und der Sensor im Innern des Geräts wird eingeschaltet.

ANMERKUNG

Die Fernbedienung überträgt bei jedem Tastendruck und automatisch alle 5 Minuten ein Signal mit der Raumtemperatur. Wenn das Gerät aus irgendeinem Grund nicht das Signal von der Fernbedienung empfängt, verwendet die Klimaanlage zur Überwachung der Raumtemperatur den Sensor im Gerät. In solchen Fällen kann die Temperatur in der Nähe der Fernbedienung von der in der Umgebung des Geräts abweichen.

BETRIEBSWEISE MIT FERNBEDIENUNG

Der IR-Sender der Fernbedienung auf den Empfänger auf dem Klimagerät richten.

WIE DAS KLIMAGERÄT EINZUSCHALTEN

Drücken Sie die Taste ON/OFF, um das Klimagerät einzuschalten.

Die Betriebsanzeigelampe einschaltet, um zu zeigen, daß die Einheit in Betrieb ist.

FERNBEDIENUNG

ANZEIGE

Zeigt Informationen an, wenn die Fernbedienung in Betrieb ist.

Betriebsweise

- Automatik *
- Kühlung
- Heizung *
- Entfeuchtung
- Ventilation

- Nacht - Programm
- Pendelbewegung klappe

Ventilator - Geschwindigkeit

- Automatisch
- Hohe Geschwindigkeit
- Mittlere Geschwindigkeit
- Niedrige Geschwindigkeit

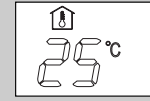
Es zeigt an, dass die Klimaanlage in der Betriebsart I FEEL funktioniert (der Fernbedienungssensor ist eingeschaltet)

Datenverkehrsbestätigung oder Fernbedienung Sperre

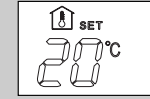
Zeigt die Timer Typen

Orologio

Raumtemperatur



Eingegebene Temperatur



SENSOR

Ein Temperatursensor im Innern der Fernbedienung misst die Raumtemperatur.

WAHLSCHALTER DES TEMPERATURSENSORS

Drücken Sie die Taste I FEEL, um die Einstellung des eingeschalteten Temperatursensors zu verändern (von Fernbedienung auf Klimaanlage und umgekehrt).

TEMPERATURWAHLTASTEN

TEMP— (kälter)

Diese Taste zur Senkung der gewählten Temperatur drücken.

TEMP+ (wärmer)

Diese Taste zur Erhöhung der gewählten Temperatur drücken.

SENDER

Wenn die Fernbedienungs-Tasten gedrückt werden, leuchtet die Lampe auf dem Display auf, um die Einstellungsänderungen des Klimagerätes überzutragen.

TASTE "NIGHT" (Nacht-Programm)

Wegen Einzelheiten siehe "Nacht-Programm". Wird diese Taste in der Betriebsweise KÜHLUNG, oder ENTFEUCHTUNG gedrückt, erscheint das Zeichen auf dem Display. Der Mikroprozessor der Fernbedienung reguliert die gewählte Temperatur in energiesparender Weise.

INAKTIVE TASTEN

TASTE "TIMER SEL" (Timereinstellung)

Indem Sie die Taste TIMER drücken wird auf dem Display das Verfahren aktiviert, um die ON/OFF Timer Einstellung. Für Einzelheiten siehe Beispiel "TIMER EINSTELLUNG".

BETRIEBSWEISE TASTE

Diese Taste drücken, um die Betriebsweise des Klimagerätes zu ändern.

(Automatik) *

Wird die Position "Automatik" eingestellt, wählt der Mikroprozessor zwischen Kühlung und Heizung aufgrund des Unterschieds zwischen der Raumtemperatur und der auf der Fernbedienung eingestellten Temperatur.

(Heizung) *

Das Klimagerät erwärmt den Raum.

(Entfeuchtung)

Das Klimagerät senkt die Raumfeuchte.

(Kühlung)

Das Klimagerät kühlt die Luft und senkt die Raumtemperatur.

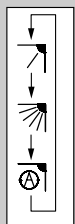
(Ventilation)

Das Klimagerät funktioniert nur als Ventilator.

* Nur **HEAT PUMP Models**

TASTE FLAP (Luftverteilung)

Diese Taste drücken, um die Klappenbewegungsfunktion zu aktivieren.



Fest: 6 position

Die Anhaltende bewegung

Die automatische bewegung

TASTE ON/OFF (ein/aus)

Diese Taste dient zum Ein- und Ausschalten des Klimageräts.

TASTE "SEL TYPE"

Drücken Sie diese Taste, um die folgende Funktionen zu wählen:

- Einstellung der Uhr
 - Timer ON/OFF Einstellung
- Für Einzelheiten siehe Beispiel "EINSTELLUNG DER UHR" und "TIMER EINSTELLUNG".

TASTE "FAN"

(Ventilator-Geschwindigkeit)

- Die Ventilator-Geschwindigkeit wird automatisch vom Mikroprozessor gewählt.
- Hohe Ventilator-Geschwindigkeit.
- Mittlere Ventilator-Geschwindigkeit.
- Niedrige Ventilator-Geschwindigkeit.

TASTEN: EINSTELLUNG DER UHR UND EINGABE DER TIMERZEIT

Durch Drücken der Taste "Program" wird die Einstellung aktiviert. Für Einzelheiten siehe Beispiel "EINSTELLUNG DER UHR" und "TIMER EINSTELLUNG".

D


EINSTELLUNG DER UHR

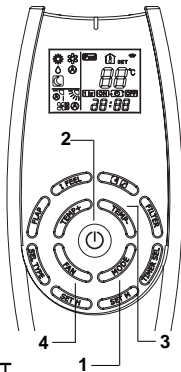
1. Die Taste SEL TYPE dreimal drücken. Die Stundenangabe beginnt zu blinken.
2. Die Taste SET H solange drücken, bis die gewünschte Stunde angezeigt wird. Die Taste SET M solange drücken, bis die gewünschten Minuten angezeigt werden. Die Stundenanzeige auf dem Display hört nach 10 Sekunden automatisch zu blinken auf.

KÜHLUNG

ANMERKUNG

Nachprüfen, daß die Einheit an die Stromversorgung verbunden ist und die STANDBY Anzeige aufgeleuchtet ist.

1. Die Taste MODE (Betriebsweise) drücken, bis das Zeichen KÜHLUNG  auf dem Display erscheint.
2. Die Taste ON/OFF drücken und das Klimagerät in Betrieb setzen.
3. Die Tasten TEMP+/- drücken, um die gewünschte Temperatur einzugeben (Der Einstellungsbereich liegt zwischen 16 °C minimum und 32 °C maximum).




DER GEWÄHLTE TEMPERATURWERT WIRD ANGEZEIGT.

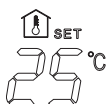


5 SEKUNDEN NACH DER EINSTELLUNG DER GEWÄHLTEN TEMPERATUR DIE RAUMTEMPERATUR WIRD WIEDER ANGEZEIGT.

4. Die Taste FAN drücken, um die Ventilator-Geschwindigkeit einzugeben.

HEIZUNG -Nur HEAT PUMP Models

1. Die Taste MODE (Betriebsweise) drücken, bis das Zeichen HEIZUNG  auf dem Display erscheint.
2. Die Taste ON/OFF drücken und das Klimagerät in Betrieb setzen.
3. Die Tasten TEM+/- drücken, um die gewünschte Temperatur einzugeben (Der Einstellungsbereich liegt zwischen 16 °C minimum und 32 °C maximum).



DER GEWÄHLTE TEMPERATURWERT WIRD ANGEZEIGT.



5 SEKUNDEN NACH DER EINSTELLUNG DER GEWÄHLTEN TEMPERATUR DIE RAUMTEMPERATUR WIRD WIEDER ANGEZEIGT.

4. Die Taste FAN drücken, um die Ventilator-Geschwindigkeit einzugeben.

ANMERKUNG

Wird die Funktion "Heizung" gewählt, ist die Gebläsedrehzahl niedrig, um einen Kaltluftstrom zu vermeiden. Die Ventilator-Drehzahl nimmt erst zu, wenn der Wärmeaustauscher der Inneneinheit warm genug ist. Während dieses Vorgangs leuchtet die STANDBY-Anzeige auf.

ABTAUUNG DER KONDENSATOREINHEIT (AUßENEINHEIT)

Wenn die Außentemperatur unter 0 °C absinkt, vermindert Eisbildung auf der Kondensatoreinheit die Heizleistung. In diesem Fall schaltet der Mikroprozessor auf Abtaubetrieb und der Ventilator bleibt stehen. Die STANDBY-Anzeige leuchtet während des Abtauvorgangs. Je nach Raum- und Außentemperatur arbeitet das Gerät nach einigen Minuten wieder.


BETRIEB UND LEISTUNG EINES SYSTEMS IN WÄRMEPUMPEN-AUSFÜHRUNG

Ein Klimagerät in Wärmepumpen-Ausführung heizt den Raum, indem es der Außenluft Wärme entzieht. Wenn die Außentemperatur unter 0°C absinkt, kann sich die Leistung des Gerätes vermindern.

Wird der gewünschte Temperaturwert mit einem Klimagerät nicht erreicht, muß ein weiteres Klimagerät verwendet werden.

AUTOMATISCHER BETRIEB

Nur HEAT PUMP Models

1. Die Taste MODE (Betriebsweise) drücken, bis das Zeichen AUTOMATIK  auf dem Display erscheint.
2. Die Taste ON/OFF drücken und das Klimagerät in Betrieb setzen.
3. Die Tasten TEMP. drücken, um die gewünschte Temperatur einzugeben (Der Einstellungsbereich liegt zwischen 16 °C minimum und 32 °C maximum).



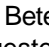
DER GEWÄHLTE TEMPERATURWERT WIRD ANGEZEIGT.

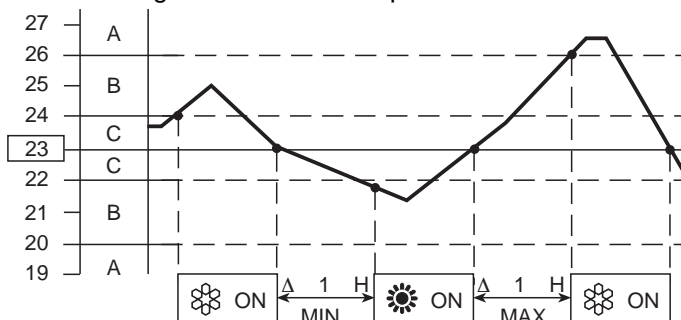


5 SEKUNDEN NACH DER EINSTELLUNG DER GEWÄHLTEN TEMPERATUR DIE RAUMTEMPERATUR WIRD WIEDER ANGEZEIGT.

Das Klimagerät wählt automatisch zwischen Heizung und Kühlung (bzw. umgekehrt), so daß die gewählte Temperatur ständig gehalten wird.

4. Die Taste FAN drücken, um die Ventilator-Geschwindigkeit einzugeben.

Beispiel eines Betriebsschema in  (Auto) Betriebsweise mit einer eingestellten Raumtemperatur von 23°C.

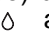


HINWEIS

Das Klimagerät wechselt die Betriebsweise (von kalt auf warm oder umgekehrt) je nach dem welcher Fall auftritt:

- **BEREICH A:** ändert, wenn die temperatur mindestens 3°C von der auf der Fernbedienung eingegebenen temperatur variiert.
- **BEREICH B:** ändert nach einer stunde nach dem der kompressor gestoppt wurde, wenn die temperatur mindestens 1°C von der auf der Fernbedienung eingegebenen temperatur variiert.
- **BEREICH C:** ändert nie, wenn die temperatur nicht mindestens mehr als 1°C gegenÜber der auf der Fernbedienung eingegebenen temperatur variiert.

ENTFEUCHTUNG

1. Die Taste MODE (Betriebsweise) drücken, bis das Zeichen ENTFEUCHTUNG  auf dem Display erscheint.
2. Die Taste ON/OFF drücken und das Klimagerät in Betrieb setzen.
3. Die Tasten TEMP+/- drücken, um die Raumtemperatur einzugeben (Der Einstellungsbereich liegt zwischen 32 °C Maximum und 16 °C Minimum).




DER GEWÄHLTE TEMPERATURWERT WIRD ANGEZEIGT.




5 SEKUNDEN NACH DER EINSTELLUNG DER GEWÄHLTEN TEMPERATUR DIE RAUMTEMPERATUR WIRD WIEDER ANGEZEIGT.

ANMERKUNG

- Wählen Sie die Funktion "Entfeuchtung", wenn Sie die Raumluftfeuchte senken wollen.
- Wenn die Funktion "Entfeuchtung" gewählt wird, läuft der Ventilator mit automatisch Geschwindigkeit  oder anhält, um nicht zu zu kühlen.
- Die Funktion "Entfeuchtung" darf bei einer Innentemperatur unter 15 °C nicht gewählt werden!.


VENTILATION

Will man lediglich die Luft im Zimmer umwälzen, ohne die Temperatur zu verändern, ist wie folgt zu verfahren:

1. Die Taste ON/OFF einmal drücken und das Klimagerät in Betrieb setzen.
2. Die Taste MODE (Betriebsweise) drücken, bis nur das Ventilationsymbol  angezeigt wird.

WAHL DER VENTILATOR-GESCHWINDIGKEIT

AUTOMATIK

Mit der Taste FAN die Position "AUTO"  eingeben. Der Mikroprozessor wird automatisch die Ventilator-Geschwindigkeit kontrollieren. Beim Anlauf des Klimageräts wird der Unterschied zwischen Raumtemperatur und eingegebener Temperatur vom Temperatur-Sensor gemessen und zum Mikroprozessor übertragen, welcher automatisch die geeignetste Ventilator-Geschwindigkeit wählt.

UNTERSCHIED ZWISCHEN RAUMTEMPERATUR UND EINGEGEBENER TEMPERATUR		VENTILATOR GESCHWINDIGKEIT
Kühlung und Entfeuchtung	2 °C und mehr	Höchste
	Zwischen 2 u. 1 °C	Mittlere
	Weniger als 1 °C	Niedrige
Heizung	2 °C und mehr	Höchste
	Weniger als 2 °C	Mittlere

ANMERKUNG


Die in der Liste genannten Werte beziehen sich auf das Klimagerät, wenn der Sensor der Fernbedienung aktiviert wurde. (Siehe "WAHLSCHALTER DES TEMPERATURSENSORS"). Die Werte können sich ein wenig ändern, wenn der Sensor der Inneneinheit aktiviert wird. Die automatische Geschwindigkeit ist nicht verfügbar im Ventilationsmodus.

MANUELL

Zur manuellen Einstellung der Ventilator-Geschwindigkeit die Taste FAN betätigen und die gewünschte Geschwindigkeit wählen.

Hohe  Mittlere  Niedrige 
Geschwindigkeit Geschwindigkeit Geschwindigkeit

NACHT-PROGRAMM

- Das Nacht-Programm dient zum Energiesparen.
1. Die Taste MODE drücken, um Kühlung, Entfeuchtung oder Heizung einzustellen.
 2. Die Taste NIGHT drücken.
 3. Das Symbol  erscheint auf dem Display. Zum Löschen desselben nochmals die Taste NIGHT drücken.

Was ist das Nacht-Programm?

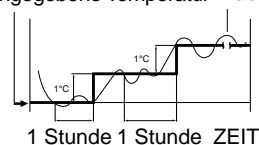
Zu Beginn kühlt oder heizt das Klimagerät den Raum bis zur eingegebenen Temperatur dann hält es an. Nach ca. 1 Stunde wird die eingegebene Temperatur automatisch wie folgt verändert (siehe graphische Darstellungen).

BETRIEBSWEISE	ÄNDERUNG DER EINGEGEBENEN TEMPERATUR
Heizung	Senkung um 1 °C
Kühlung und Entfeuchtung	Erhöhung um 1 °C

Das Klimagerät arbeitet bis zur Erreichung der eingegebenen Temperatur, dann bleibt es stehen. Nach ca. 1 Stunde wird die eingegebene Temperatur erneut um 1 °C in der Kühlphase erhöht und um 1 °C in der Heizphase gesenkt. Auf diese Weise wird Energie gespart, ohne auf den nächtlichen Komfort im Raum verzichten zu müssen.

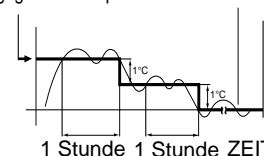
KÜHLUNG UND ENTFEUCHTUNG

Eingegebene Temperatur Raumtemperatur



HEIZUNG

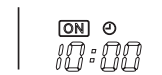
Eingegebene Temperatur Raumtemperatur



ZEITSCHALTUHR - EINSTELLUNG

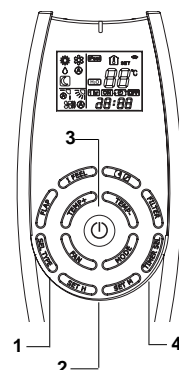
A) WIE DIE EINSCHALT-UHRZEIT EINZUSTELLEN IST (ON)

1. Nur einmal die Taste SEL TYPE drücken. Die Anzeige ON und die Uhrzeit beginnen zu blinken.
2. Die Taste SET H solange drücken, bis die gewünschte Stunde angezeigt wird. Die Taste SET M solange drücken, bis die gewünschten Minuten angezeigt werden. Die Anzeige auf dem Display zeigt die laufende Zeit wieder nach 10 Sekunden an.
3. Die Taste ON/OFF drücken, um das Klimagerät zu starten.
4. Die Taste TIMER SEL viermal drücken, um den Timer auf die Funktion "ON TIME" einzustellen. (Start).



B) WIE DIE AUSSCHALT-UHRZEIT EINZUSTELLEN IST (OFF)

1. Zweimal die Taste SEL TYPE drücken. Die Anzeige OFF und die Zeitanzeige beginnen zu blinken.
2. Die Taste SET H solange drücken, bis die gewünschte Stunde angezeigt wird. Die Taste SET M solange drücken, bis die gewünschten Minuten angezeigt werden. Die Anzeige auf dem Display zeigt nach 10 Sekunden wieder die laufende Zeit an.
3. Die Taste ON/OFF drücken, um das Klimagerät zu starten.
4. Die Taste TIMER SEL drücken, um den Timer auf die Funktion "OFF TIME" (Ausschalten) einzustellen.



C) WIE DAS TAGES-PROGRAMM EINSCHALTEN/AUSSCHALTEN (ODER UMGEKEHRT) EINZUSTELLEN IST

1. Den Timer wie unter den Punkten "A" und "B" beschrieben einstellen.
2. Die Taste ON/OFF drücken, um das Klimagerät zu starten.
3. Die Taste TIMER SEL dreimal drücken, um das Programm des Timers eingeschaltet/ ausgeschaltet, oder umgekehrt, einzustellen.



ANMERKUNG

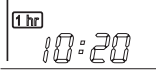
Nach der Timereinstellung die Taste SEL TYPE drücken, um die eingegebene Ein/Aus-Uhrzeit zu kontrollieren.

1-STUNDE TIMER-EINSTELLUNG

Durch diese Einstellung läuft das Klimagerät eine Stunde lang, sei es, daß es ein- oder ausgeschaltet ist.

TIMER-EINSTELLUNG.

- Betätigen Sie 4 mal die Taste TIMER SEL. Dann erscheint auf der Anzeige das Symbol 1-STUNDE TIMER.



1-STUNDE TIMER-EINSTELLUNGS-LOESCHEN.

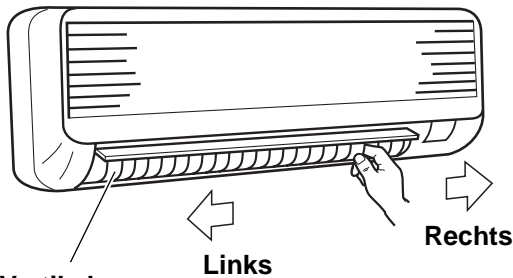
- Die Taste ON/OFF zum Ausschalten des Klimagerätes drücken.
- Warten, bis das Klimagerät ausgeschaltet ist.
- Nochmals die Taste ON/OFF zum Wiedereinschalten des Klimagerätes drücken.

LUFTSTROM-EINSTELLUNG

HORIZONTAL (manuell) NUR FÜR MODELLE AW-FC

Der Luftstrom kann horizontal eingestellt werden, indem die vertikalen Luftleitlamellen nach links oder rechts gestellt werden, wie auf nächsten Abbildungen gezeigt ist.

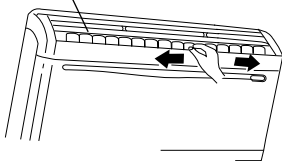
MODELLE AW



Vertikale Luftleitlamellen

MODELLE FC

VERTIKALE LUFTLEITLAMELLE



VERTIKAL (mit Fernbedienung)

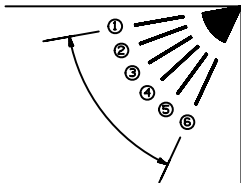
Mit der Fernbedienung können Sie die Klappe-Funktionen wählen:



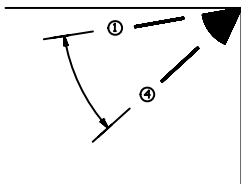
Fest:
6
position

Die
anhaltende
bewegung

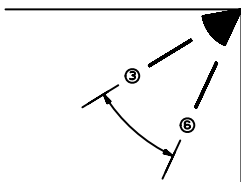
Die
automatische
bewegung



FLAP	MODE



FLAP	MODE



FLAP	MODE

ANMERKUNG

- Beim Ausschalten des Geräts schließt sich die Klappe automatisch.
- Wenn das Klimagerät fängt das Heizbetrieb an, ist die Gebläsedrehzahl niedrig, und die Klappe befindet sich in der Position 4, bis Warmluft aus dem Gerät zu strömen beginnt. Sobald sich die Luft erwärmt, ändern sich Klappenposition und Gebläsedrehzahl auf die mit der Fernbedienung angegebenen Einstellungen.



VORSICHT

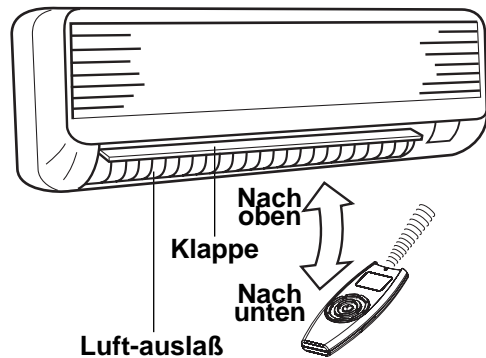
Die Luftleitlamelle nicht mit den Händen bewegen bei Inbetriebnahme der Einheit auf.



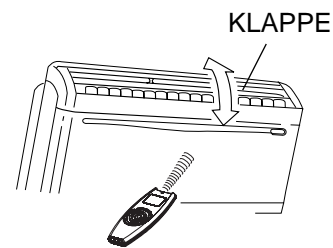
VORSICHT

- Die Klappentaste (FLAP) an der Fernbedienung verwenden, um die Klappe auf die gewünschte Position einzustellen. Wenn die Klappe von Hand verstellt wird, stimmt ihre tatsächliche Position nicht mehr mit der an der Fernbedienung registrierten Stellung überein. In einem solchen Fall das Gerät ausschalten, warten, bis sich die Klappe schließt, und das Gerät dann wieder einschalten. Dadurch wird die normale Klappenposition wiederhergestellt.
- Beim Kühlbetrieb darf die Klappe nicht nach unten weisen. Anderenfalls kann sich Kondenswasser im Umfeld des Luftauslaßgitters bilden und auf den Boden tropfen.

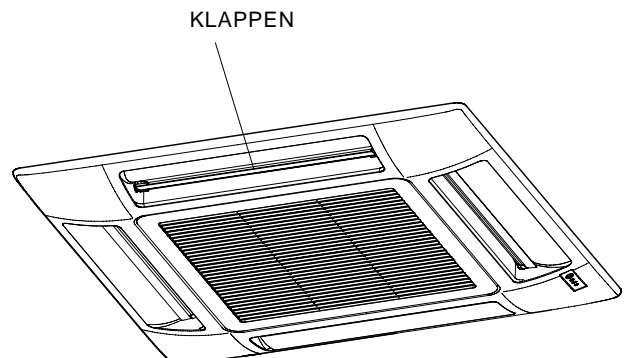
MODELLE AW



MODELLE FC

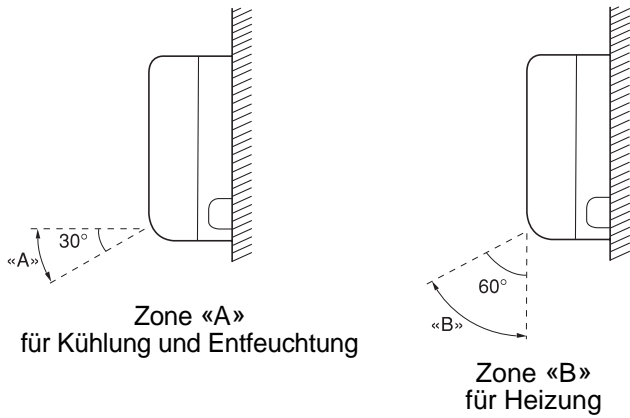


MODELLE AS

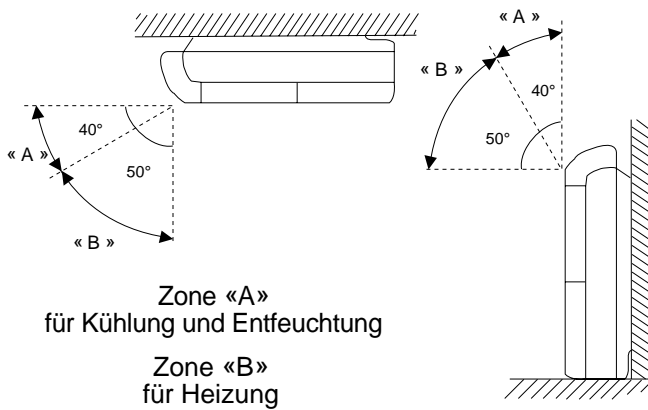


EMPFOHLENE LUFTLEITLAMELLEN-EINSTELLUNG

MODELLE AW



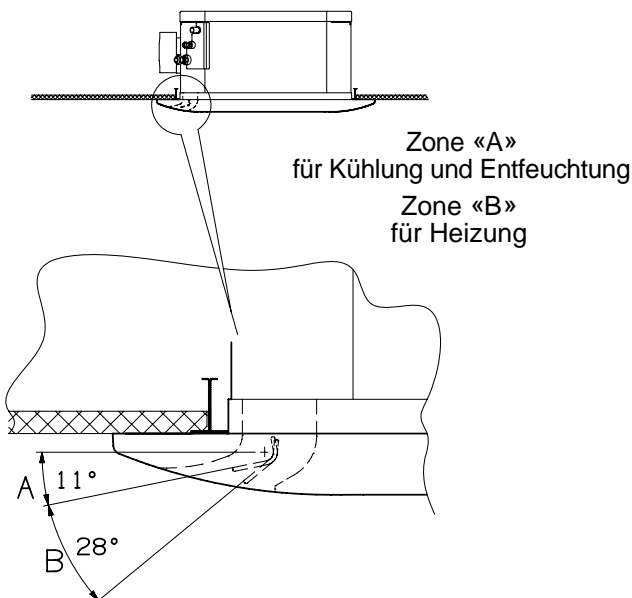
MODELLE FC



VORSICHT (NUR AW- FC)

Während der Kühlung oder Entfeuchtung, besonders mit großem Feuchtigkeitsgehalt im Raum, stellen Sie die vertikalen Luftleitlamellen stirnseitig ein. Wenn die Luftleitlamellen äußerst nach links oder nach rechts gestellt werden, könnten sich Kondenswasser und Tropfen auf dem Luftauslaufgitter bilden.

MODELLE AS



BETRIEBSWEISE OHNE FERNBEDIENUNG

Wenn die Fernbedienung nicht funktioniert oder verloren ging, wie folgt vorgehen:

1. KLIMAGERÄT AUßER BETRIEB

Wenn Sie das Klimagerät in Betrieb setzen wollen, ist den Betriebswählschalter zu drücken, um die gewünschte Funktion auszuwählen (COOL oder HEAT).

ANMERKUNG

Die Klimaanlage beginnt in der HOHEN Gebläse-Drehzahl.

Die Temperatur-Einstellung wird 25°C für die Kühlung Betriebsweise und 21°C für die Heizung Betriebsweise sein.

2. KLIMAGERÄT IN BETRIEB

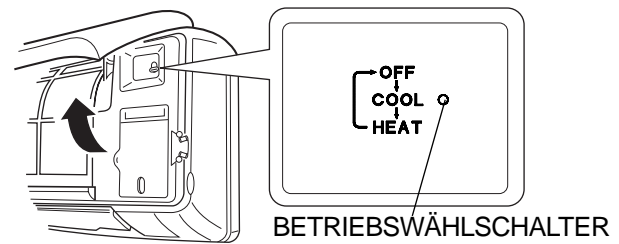
Wollen Sie das Klimagerät abstellen, ist den Betriebswählschalter zu drücken, bis zum Ausschalten der OPERATION Anzeige.

ANMERKUNG

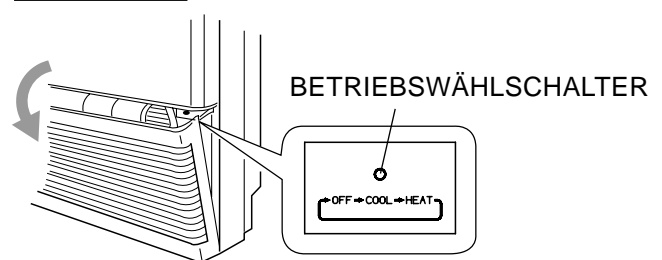
Stromunterbrechung während des Betriebs.

Beim Auftreten einer Stromunterbrechung hält das Klimagerät an. Wird die Versorgung wiederhergestellt, schaltet sich das Klimagerät nach 3 Minuten automatisch wieder ein.

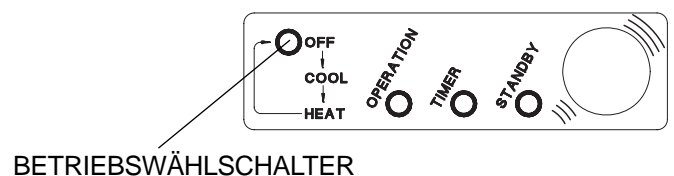
MODELLE AW



MODELLE FC



MODELLE AS



D

PFLEGE UND WARTUNG



WARNUNG

- Instandhaltungs-Vorgänge müssen von speziell ausgebildetem Personal ausgeführt werden.
- Zu Ihrer Sicherheit vergewissern Sie sich, daß das Klimagerät aus - und der Strom abgeschaltet ist, bevor Sie mit den Reinigungsvorgängen beginnen.
- Kein Wasser auf die innere Einheit gießen. Es könnte während der Reinigung die inneren Teile der Einheit beschädigen und einen Kurzschluß verursachen.

ABDECKUNG UND GRILL

Abdeckung und Grill der inneren Einheit mit der Bürste eines Staubsaugers oder weichen Tuch reinigen. Wenn diese Teile Flecken aufweisen, ein feuchtes Tuch und leichtes Reinigungsmittel benutzen.

Bei der Reinigung des Grills ist darauf zu achten, daß die Luftleitlamellen nicht aus ihren Sitz gedrückt werden.



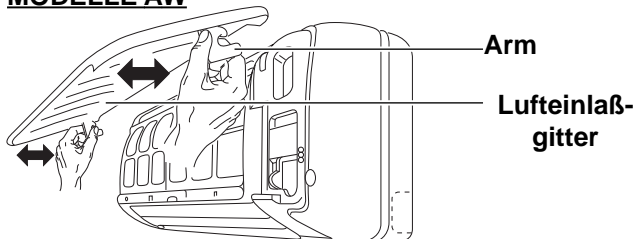
VORSICHT

- Keine Lösungsmittel, starke Reinigungsmittel oder chemische Substanzen benutzen. Kein heißes Wasser zum Reinigen der inneren Einheit verwenden.
- Einige Metallkanten und die Luftleitlamellen des Klimageräts sind scharf. Diese Teile sind daher mit großer Sorgfalt zu reinigen.
- Der Kondensatoreinheit und andere Komponenten der äußeren Einheit müssen wenigstens einmal im Jahr gereinigt werden. Wenden Sie sich bitte an den Technischen Kundendienst.

WIE DAS ANSAUGGITTER ABZUNEHMEN IST (NUR FÜR MODELLE AW-AS)

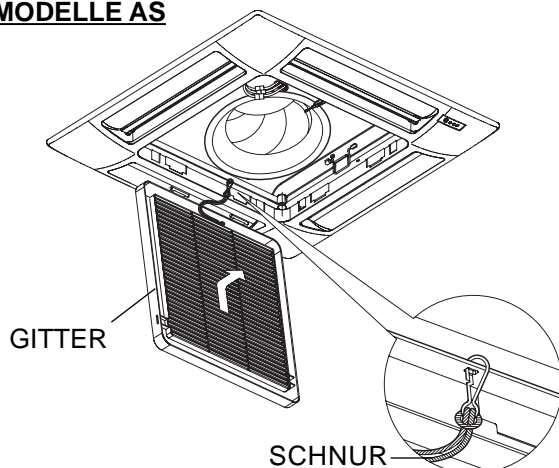
Das Ansauggitter kann abgenommen werden, um gewaschen zu werden.

MODELLE AW



- Bei ganz geöffnetem Gitters die beiden Enden mit den Händen ergreifen und gegen sich ziehen, um es zu entfernen.
- Um es wieder anzubauen, halten Sie das Gitter waagrecht und drücken Sie die Flügel bis sie in die Einheit einhaken, das Gitter danach schließen.

MODELLE AS



- Die Sicherheitschnur von den Rahmen entfernen (versichern Sie sich sie nach beendeter Arbeit wieder zu befestigen).
- Das Gitter öffnen, heben Sie es und gegen sich ziehen, um die zwei Bänder zu abhängen.

Reinigung des Gitters mit Wasser

- Das Gitter leicht mit einem weichen Schwamm oder etwas ähnliches reinigen. Dann gut trocknen.
- Ein leichtes Reinigungsmittel kann benutzt werden, um den schweren Smutz wegzunehmen. Dann gut mit Wasser spülen und trocknen.

AUßERGEWÖHNLICHE WARTUNGSARBEITEN (NUR FÜR MODELLE AS)

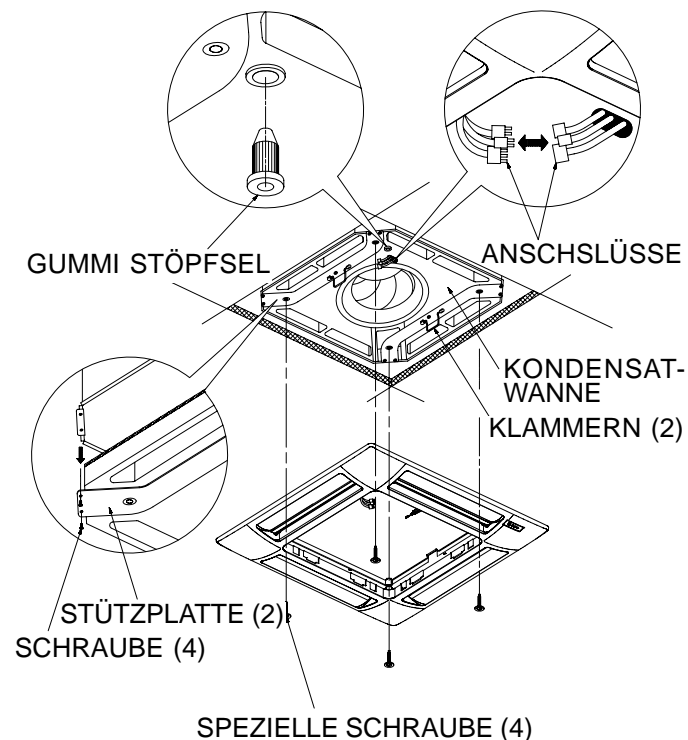
Inspektion oder Austausch von internen Bauteilen umfassen den Ausbau der Kondensatwanne.



VORSICHT

Einige Metallkanten und die Lamellen des Wärmeaustauschers sind scharf. Diese Teile sind daher mit großer Sorgfalt zu reinigen.

WIE DIE KONDENSATWANNE ABZUNEHMEN IST



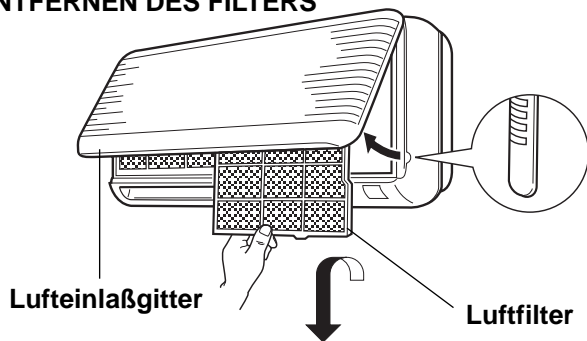
1. Das Ansauggitter öffnen.
2. Das Kondensatwasser von den Gummistöpfel in einen Eimer entleeren.
3. Die Rahmen-Gitter-Baugruppe durch Lösen der vier speziellen Schrauben mit Unterlegcheiben entfernen; Sie können die zwei seitlichen Klammern, die den Rahmen an der Einheit festhalten, benutzen.
4. Abtrennen Sie die elektrische Anschlüsse zwischen dem Rahmen-Gitter-Baugruppe und der Einheit.
5. Entfernen Sie die fünf Schrauben der zwei Stützplatte der Kondensatwanne.
6. Ergreifen Sie die zwei Stützplatte, entfernen Sie vorsichtig die Kondensatwanne und reinigen Sie sie im Inneren, wenn nötig.
7. Nach beendeter Arbeit, aufstellen Sie die Kondensatwanne wieder, indem Sie die Seite des Loches für Kondensatwasser Auslaß und die Seite der Pumpe zusammentreffen lassen; die Anschlüsse der Einheit in den dazu bestimmten Durchgang der Wanne einsetzen.
8. Aufstellen Sie die fünf Schrauben der Stützplatte und die Rahmen-Baugruppen, indem Sie die Ecke für die Ausgang der Kabeln und die Ecke der elektrischen Anschlüsse der Einheit zusammentreffen lassen.
9. Setzen Sie das Ansauggitter und den Luftfilter zusammen; versichern Sie sich, das die Sicherheitschnur und die Schraube der Laschen auf jeder Seite befestigt werden sind.

LUFTFILTER

Der Luftfilter hinter dem Lufteinlaßgitter sollte mindestens **alle zwei Wochen** gereinigt überprüft und gereinigt werden. (MODELLE AW-FC)

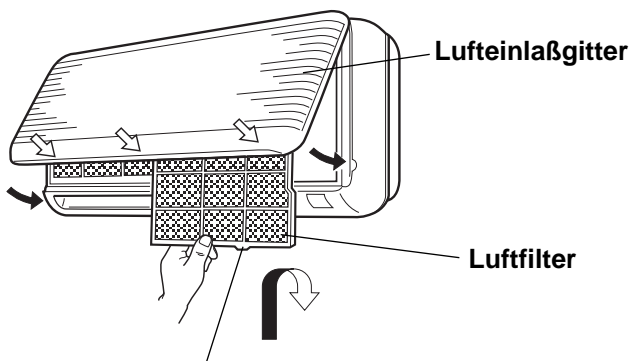
MODELLE AW

ENTFERNEN DES FILTERS



1. Das Lufteinlaßgitter an beiden Enden anfassen und heraus- und nach oben ziehen.
2. Den Filter sacht nach oben drücken und dann nach unten ziehen. Den Luftfilter reinigen.

EINSETZEN DES FILTERS

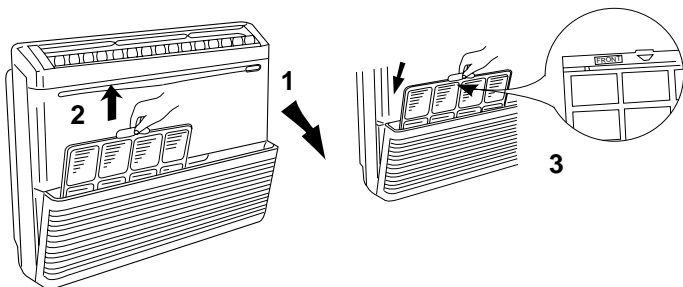


In die Nut am Gerät einpassen.

1. Den Filter mit nach vorn weisender Markierung «FRONT» nach oben in das Gerät einschieben und dann die Lasche in die Nut am Gerät einpassen.
2. Nach Einsetzen des Filters auf die mit den Pfeilen (↓) gekennzeichneten Stellen drücken, um das Lufteinlaßgitter zu schließen.

MODELLE FC

WIE DER FILTER ABZUNEHMEN IST

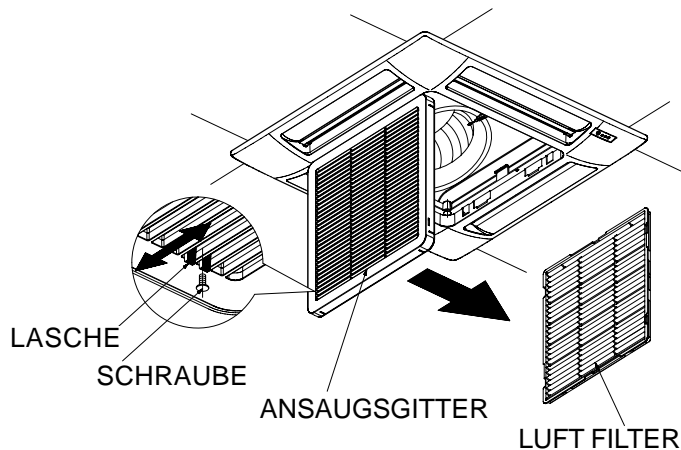


1. Das Ansauggitter öffnen, indem Sie es gegen Sie ziehen.
2. Den Filter an der Lasche nehmen und nach oben herausziehen. Den Luftfilter reinigen.
3. Beim Wiedereinsatz des Filters in die Einheit ist darauf zu achten, daß die Aufschrift FRONT gegen Sie gerichtet ist. Den Filter in Sitz einsetzen und das Ansauggitter wiederschließen.

MODELLE AS

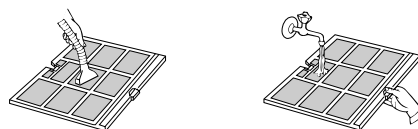
Der Luftfilter muß wenigstens einmal alle sechs Monaten gereinigt werden; Sie können also oft ihn reinigen, es hängt von den wirklichen Betriebsbedingungen ab.

WIE DER FILTER ABZUNEHMEN IST



1. Die Schrauben auf jeder Seite mit einem Schraubenzieher von den Laschen entfernen.
2. Um das Gitter zu öffnen, drücken Sie mit den Daumen in Pfeilrichtung auf die zwei Laschen des Gitters.
3. Das Ansauggitter nach unten öffnen.
4. Den Luftfilter aus dem Gitter entfernen. Den Luftfilter reinigen.
5. Den Filter in Sitz im Inneren des Gitters wiedereinssetzen, das Gitter wiederschließen, indem Sie die zwei Laschen nach Außen schieben lassen, dann schrauben Sie die Schraube der Lachen auf jeder Seite.

FILTERREINIGUNG



Den Filter mit einem Staubsauger reinigen. Ist öliges Staub vorhanden, ist der Filter mit lauwarmen Seifenwasser zu waschen, zu spülen und trocken zu lassen.

AKTIVKOHLEFILTER (AUF ANFRAGE - NUR FÜR MODELLE AW-FC).

Der Aktivkohlfiter soll zum Standardfilter angebaut werden. Er besteht aus 2 Schichten:

- Die erste funktioniert als Vorfilter mit großer Leistungsfähigkeit und hält auch die winzigen Teilchen in der Luft ab.
- Die zweite Schicht besteht aus Aktivkohlen, die die Luft von Gerüchen reinigen.

ANMERKUNG

D

1. Dieser Polyethylenbeutel enthält zwei Aktivkohlfiter für eine Innenraumeinheit.
2. Den Beutel unmittelbar vor der Installation der Filter öffnen, andernfalls kann die Deodorantwirkung und die Haltbarkeit des Filters Schaden nehmen.



WARNUNG

Der Aktivkohlfiter ist nicht in der Lage der Luft schädliche Gase und Dämpfe zu entziehen oder den Raum zu belüften. Bei Betrieb eines Gas oder Ölheizgeräts im Raum müssen Türen und Fenster regelmäßig geöffnet werden um Frischluft einzulassen. Anderenfalls besteht in extremen Fällen Erstickungsgefahr.

AUSTAUSCH DES AKTIVKOHLFILTERS

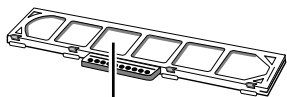
- Der Aktivkohlfiter ist ein Einwegfilter.
- Den Filterrahmen nicht wegwerfen.
- Der alte Filter kann auch nach Reinigung nicht wiederverwendet werden.
- Kaufen Sie den Austauschfilter bei Ihrem nächsten Händler.
- Den Verschmutzungsgrad mindestens alle zwei Wochen prüfen.
- Der Filter muß nach sechs Monaten von Betrieb ausgetauscht werden.

MODELLE AW

EINSETZEN DES AKTIVKOHLFILTERS

Der Aktivkohlfiter muß hinter den Luftfilter eingesetzt werden.

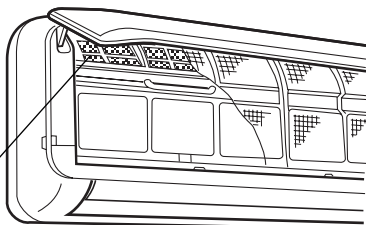
1. Den Luftfilter entfernen.
2. Den Aktivkohlfiter mit nach vorn weisender Markierung "FRONT" einsetzen, wie in der Abbildung gezeigt ist.
3. Den Luftfilter wiedereinsetzen.



AKTIVKOHLFILTER

Vorn: weiß
Hinten: schwarz

Aktivkohlfiter



MODELLE FC

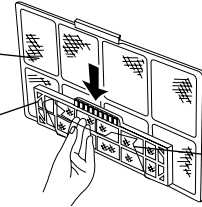
EINSETZEN DES AKTIVKOHLFILTERS

1. Das Ansauggitter öffnen und den mit der Einheit gelieferten Filter herausziehen.
2. Die gelieferten Federn der Hinterseite des Standardfilters anmontieren.
3. Auf jedem Filter den entsprechenden "Aktivkohlfiter" anmontieren; dieser wird von den Federn festgehalten.
4. Den Doppelfilter in den entsprechenden Schienen einsetzen und das Ansauggitter schliessen.

HINTERSEITE DES STANDARDFILTERS

AKTIVKOHLFILTER

FEDER



RATSCHLÄGE FÜR HÖCHSTEN KOMFORT UND NIEDRIGSTEN VERBRAUCH

VERMEIDEN SIE:

- Den Luftzufuhr und Luftansauggrill der Einheit zu versperren. Sind diese nicht frei, arbeitet die Einheit nicht einwandfrei und könnte Schaden erleiden.
- Notfalls Sonnenschutz benutzen oder Vorhänge zuziehen, um Sonnenbestrahlung des Raumes zu verhindern.

ÜBERPRÜFEN SIE:

- Daß der Luftfilter immer sauber ist. Ein schmutziger Filter vermindert den Luftdurchlauf und setzt die Leistung der Einheit herab.
- Daß Fenster und Türen geschlossen sind, um das Eindringen nicht konditionierter Luft zu vermeiden.

FESTSTELLUNG UND BEHEBUNG VON BETRIEBSSTÖRUNGEN

HINWEIS Nur **COOLING Models**

Das gleichzeitige Blinken der 3 Kontrolllampen OPERATION, TIMER und STANDBY besagt, dass die gewählte Betriebsart nicht für die Einheit verfügbar ist. In diesem Fall funktioniert die Klimaanlage erst wieder nach Neueinstellung der korrekten Betriebsart.



WARNUNG

- Der Gebrauch von mobilen Telefonen muß in der Nähe des Klimagerätes vermieden werden, weil sie beim Betrieb des Gerätes Störungen verursachen können. Im Falle einer Betriebsstörung (die Betriebslampe OPERATION leuchtet, aber die Außeneinheit läuft nicht) schalten Sie die Stromversorgung für 60 Sekunden am Hauptschalter oder durch Ziehen des Steckers ab und schalten das Gerät anschließend wieder ein.
- Falls das Klimagerät nicht richtig funktioniert, führen Sie bitte die unten aufgeführten Überprüfungen durch, bevor Sie den technischen Kundendienst rufen. Falls die Störung bleibt, wenden Sie sich an den Händler oder den Technischen Kundendienst.

Störung: Das Klimagerät läuft überhaupt nicht.

Mögliche Ursache:

1. Keine Stromzufuhr.
2. Niederdruckschalter wurde ausgelöst.
3. Netzspannung ist zu niedrig.
4. Betriebstaste ist ausgeschaltet (OFF).
5. Batterien in der Fernbedienung sind erschöpft.

Abhilfe:

1. Für erneute Stromzufuhr sorgen.
2. Wenden Sie sich an eine Kundendienststelle.
3. Lassen Sie sich von Ihrem Elektriker oder Fachhändler beraten.
4. Taste ON/OFF erneut drücken.
5. Batterien auswechseln.

Störung: Das Klimagerät **arbeitet nicht** und die STANDBY Lampe blinkt.

Mögliche Ursache:

1. Fehlerhafter Sensor.

Abhilfe:

1. Wenden Sie sich an eine Kundendienststelle.

Störung: Die STANDBY und OPERATION Lampe blinkt, und das Klimagerät arbeitet nicht.

Mögliche Ursache:

1. Fehlerhafter Sensor.

Abhilfe:

1. Wenden Sie sich an eine Kundendienststelle.

Störung: Schlechte Kühl- oder Heizleistung.

Mögliche Ursache:

1. Luftfilter ist schmutzig oder zugesetzt.
2. Eine Wärmequelle oder viele Leute befinden sich im Raum.
3. Türen und/oder Fenster sind geöffnet.
4. Ein Hindernis befindet sich in der Nähe des Lufteinlasses oder -auslasses.
5. Die mit der Fernbedienung geregelte Temperatur ist zu hoch.
6. Außentemperatur ist zu niedrig (Wärmepumpe Ausführung).
7. Entfrostsungssystem arbeitet nicht (Wärmepumpe Ausführung).

Abhilfe:

1. Luftfilter reinigen.
2. Die Wärmequelle möglichst abschalten.
3. Diese schließen, damit keine Wärme bzw. Kälte von außen eindringt.
4. Hindernis entfernen, um einen unbehinderten Luftstrom zu gewährleisten.
5. Regeln Sie wieder die Temperatur mit der Fernbedienung.
6. Ein zweites Heizgerät einsetzen.
7. Lassen Sie sich von Ihrem Fachhändler beraten.

Störung: Kompressor läuft, kommt jedoch bald zum Stillstand.

Mögliche Ursache:

1. Ein Hindernis befindet sich vor der Luftansauggrille.

Abhilfe:

1. Hindernis entfernen.

Störung: Knackgeräusche werden vom Klimagerät gehört.

Mögliche Ursache:

1. Beim Heiz- und Kühlbetrieb können plötzliche Temperaturwechsel eine Ausdehnung bzw. ein Schrumpfen von Kunststoffteilen verursachen. In einem solchen Fall werden u.U. Knackgeräusche gehört.

Abhilfe:

1. Dies ist normal, und die Geräusche wieder aufhören, wenn eine beständige temperatur erreicht wird.

D

F-GAS Regulation (EC) No. 842/2006

- EG** Do not vent R410A into atmosphere: R410A is a fluorinated greenhouse gas, covered by Kyoto Protocol, with a Global Warming Potential (GWP) = 1975.
- I** Non disperdere R410A nell'atmosfera: R410A è un gas fluorinato a effetto serra, coperto dal protocollo di Kyoto, con potenziale di riscaldamento globale (GWP) = 1975.
- F** Ne déchargez pas R410A dans l'atmosphère : R410A est un gaz fluoré à effet de serre, couvert par le protocole de Kyoto, avec un potentiel de chauffage global (GWP) = 1975.
- D** Zerstreuen Sie R410A in Atmosphäre nicht: R410A ist ein fluoriertes Gas, abgedeckt durch Kyoto Protokoll, mit einem globalen wärmenden Potential (GWP) = 1975.
- E** No expulsar R410A a la atmósfera: el R410A es un gas fluorado de efecto invernadero, cubierto por el protocolo de Kyoto, con potencial de calentamiento global (GWP) = 1975.
- P** Não exale R410A na atmosfera: R410A é um fluorinated gás, coberto pelo protocolo de Kyoto, com um global Potencial Aquecendo-se (GWP) = 1975.
- GR** Μην αερίστε R410A στην ατμόσφαιρα: R410A είναι ένα φθοριωμένο θερμοκήπιο αέριο, που καλύπτεται από το πρωτόκολλο του Κιότο, με έναν σφαιρικό Δυνατότητα θέρμανσης (GWP) = 1975.

argoclima s.p.a.

Via Varese, 90 - 21013 Gallarate - Va - Italy

Tel. +39 0331 755111 - Fax +39 0331 776240

www.argoclima.com