

Carrier ist am Zertifikationsprogramm EUROVENT beteiligt. Die entsprechend gekennzeichneten Produkte sind im EUROVENT-Jahrbuch aufgeführt.



Quality Management System Approval

## 42Y

**Nennkühlleistung 1,1-8,0 kW**  
**Nennheizleistung 1,5-10,8 kW**

Die neuen Raumklimatruhen 42Y vereinen fortschrittliche Technologie mit einem ästhetisch ansprechenden, attraktiven Design. Sie sind speziell für Hotelzimmer, Läden, Büros und Privathäuser ausgelegt. Die kompakten Raumklimatruhen 42Y sind in neun Baugrößen mit einem Luftleistungsbereich von 70 bis 470 l/s erhältlich.

### Vorzüge

- Mit seiner schlanken Linienführung fügt sich das 42Y-Gerät harmonisch in jeden Raumdekor ein. Die vorlackierten Stahlbleche sind durch ein Hochqualitäts-Lackfinish geschützt.
- Wahlweise mit geräuschemem Querstromventilator oder mit Radialventilator für Installation mit Kanalanschluß bei hohen statischen Drücken erhältlich.
- Die 42Y-Geräte wurden für extrem leisen Betrieb ausgelegt, mit Schalldruckpegeln, die neue Maßstäbe in der Branche setzen. Der Querstromventilator bietet gleichmäßige Luftverteilung und maximiert die Wärmetauscherleistung.
- Das 42Y-Gerät ist auch ideal für den Einsatz in Hydronik-Klimasystemen. Diese Systeme verwenden in den Verbindungsleitungen zwischen dem Innengerät und dem Flüssigkeitskühler Kaltwasser anstelle von Kältemittel und sind daher umweltfreundlicher als Direktverdampfungs-Systeme.
- Die 42Y-Geräte bieten außergewöhnliche Installationsflexibilität:
  - Das Produktangebot umfaßt Geräte mit Gehäuse für Boden-, Wand- oder Deckenmontage, ebenso wie Einbaugeräte ohne Gehäuse.
  - Dasselbe Gerät kann entweder in einer vertikalen oder horizontalen Position installiert werden, ohne eine Hilfs-Ablaufwanne erforderlich zu machen.
  - Die Geräte sind mit einem geräuscharmen Querstromventilator oder einem Radialventilator für Installationen mit hohen statischen Drücken erhältlich.
  - Die Installation wird durch werkseitig montierte Ventile, Regelorgane und Elektroheizungen erleichtert.
  - Die Geräte-Anschlußseite läßt sich leicht von rechts nach links umbauen.
  - Die elektronischen Hochpräzisions-Geräteregelungen mit einer Genauigkeit von  $\pm 0,5$  K können rechts oder links am Gerät oder an der Wand installiert werden.
  - Eine eingebaute Kondensatablaufwanne und der geschützte Einbauort der elektrischen Anschlüsse in einem separaten Regelabteil (rechts oder links am Gerät) machen die Installation noch leichter und flexibler.
  - Werkseitig montierte Heizregister-Option für Vierleitersysteme.
  - Eine mit jedem Gerät gelieferte Positionierschablone erleichtert die Geräteinstallation.

- Vier verschiedene geräte- oder entfernt montierte Regelungen; drei davon elektronisch.
- Der Regelsensor ist in den wand- oder gerätemontierten Thermostaten integriert.
- Die Routine-Wartung beschränkt sich auf die Filterreinigung. Der Filter ist unter dem Gerät installiert und ohne Entfernung des Gehäuses leicht zugänglich.
- Die Geräte entsprechen folgenden internationalen Normen: IEC 335-1, Eurovent 6/1, UL 440-84 (auf Anfrage).

#### Zubehör

- Gerätefüße
- Fußabdeckungen
- Ventilbausätze mit Stellmotor
- Regelungen
- Elektroheizungen
- Außenluftklappe
- Ausblaskanal
- Ästhetisches Rückseiten-Abdeckblech
- Gitter für Deckeninstallation
- Rückluftgitter
- Direktverdampfungs-Register
- Horizontale/vertikale Hilfs-Ablaufwanne für Ventilbausatz

## Technische Daten

42Y		1	2	3	4	5	6	7	8	10	12
<b>Gerät mit Querstromventilator</b>											
Luftleistung	l/s	68	95	113	143	171	239	261	-	-	-
Gesamtkühlleistung	W	1130	1550	2030	2550	3300	4280	5200	-	-	-
Heizleistung	W	1470	1840	2520	3100	4120	5940	6800	-	-	-
<b>Gerät mit Radialventilator</b>											
Luftleistung	l/s	73	92	131	165	187	236	281	310	324	472
Gesamtkühlleistung	W	1130	1420	2030	2550	3530	4010	4600	5590	6220	8000
Heizleistung	W	1470	2100	2850	3600	4800	5680	6840	7500	8250	10800

Die Leistungen basieren auf hoher Ventilator-Drehzahl und:  
 Kühlung: Raumtemperatur 27°C Tk, 19°C Fk, Kaltwassereintrittstemperatur 7°C, Δt = 5 K  
 Heizung: Raumtemperatur 20°C Tk, Warmwassereintrittstemperatur 70°C, Δt = 10 K

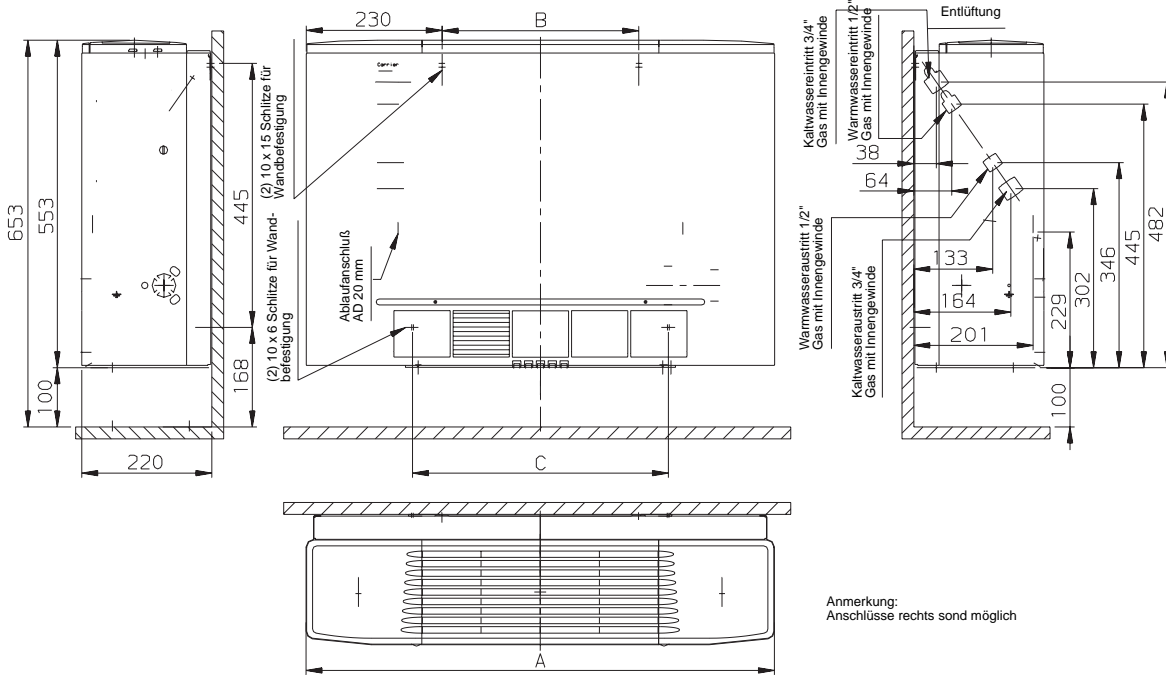
## Elektrische Daten

42Y		1	2	3	4	5	6	7	8	10	12
<b>Stromverbrauch</b>											
	A										
Radialventilator		0,15	0,16	0,28	0,30	0,31	0,49	0,54	0,53	0,61	0,82
Querstromventilator		0,11	0,13	0,15	0,17	0,19	0,28	0,32	-	-	-
<b>Leistungsaufnahme</b>											
	W										
Radialventilator		34	40	56	63	71	106	120	121	139	187
Querstromventilator		22	27	28	33	40	63	72	-	-	-
<b>Nenn-Stromversorgung</b>	V-Ph-Hz	230-1-50									

Dreistufen-Elektromotoren mit nicht abschaltbarem Kondensator, Schutzklasse IP 23, Kategorie B.

# Vertikalgeräte mit Gehäuse

42Y 01-02-03-04-05-06-07-08-10-12



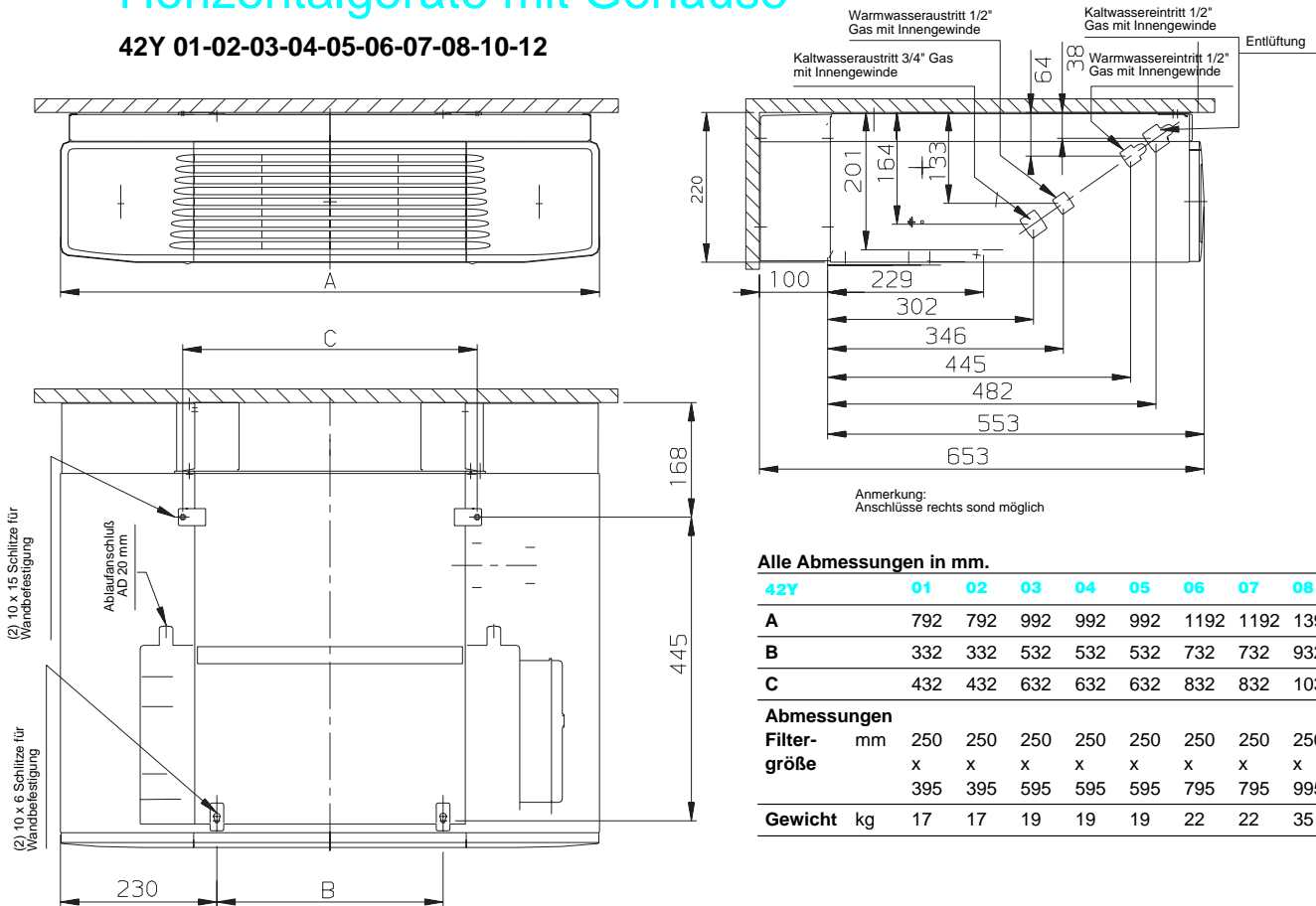
Anmerkung:  
Anschlüsse rechts sind möglich

## Alle Abmessungen in mm.

42Y	01	02	03	04	05	06	07	08	10	12
<b>A</b>	792	792	992	992	992	1192	1192	1392	1392	1592
<b>B</b>	332	332	532	532	532	732	732	932	932	1132
<b>C</b>	432	432	632	632	632	832	832	1032	1032	1232
<b>Abmessungen</b>										
<b>Filter- größe</b>	mm	250	250	250	250	250	250	250	250	250
		x	x	x	x	x	x	x	x	x
		395	395	595	595	595	795	795	995	1195
<b>Gewicht</b>	kg	17	17	19	19	19	22	22	35	41

# Horizontalgeräte mit Gehäuse

42Y 01-02-03-04-05-06-07-08-10-12



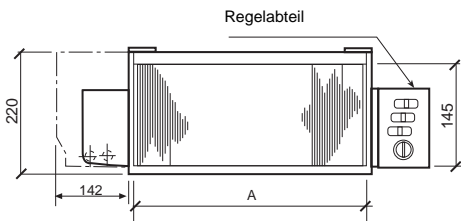
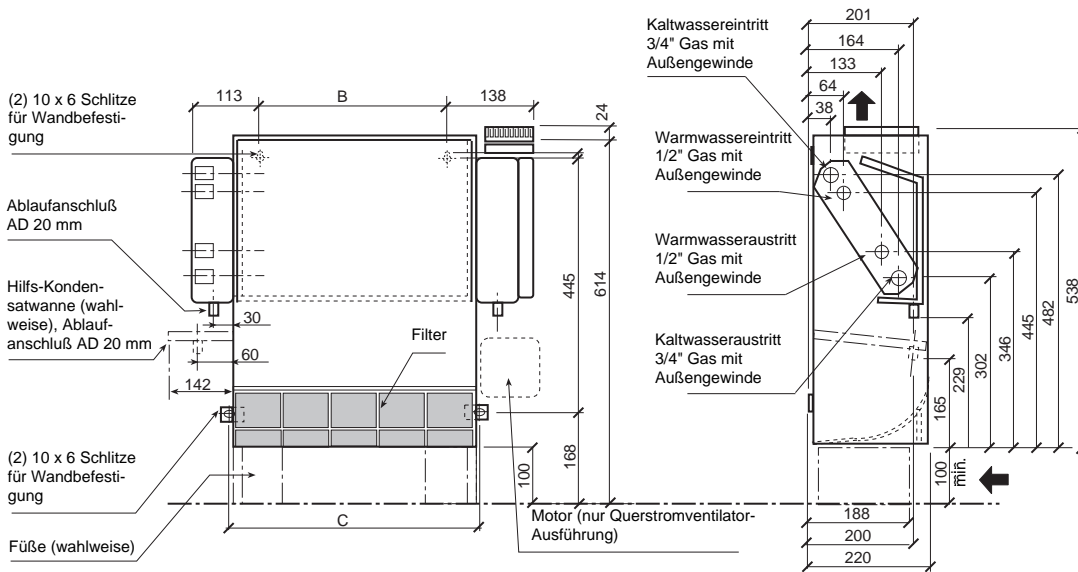
Anmerkung:  
Anschlüsse rechts sind möglich

## Alle Abmessungen in mm.

42Y	01	02	03	04	05	06	07	08	10	12
<b>A</b>	792	792	992	992	992	1192	1192	1392	1392	1592
<b>B</b>	332	332	532	532	532	732	732	932	932	1132
<b>C</b>	432	432	632	632	632	832	832	1032	1032	1232
<b>Abmessungen</b>										
<b>Filter- größe</b>	mm	250	250	250	250	250	250	250	250	250
		x	x	x	x	x	x	x	x	x
		395	395	595	595	595	795	795	995	1195
<b>Gewicht</b>	kg	17	17	19	19	19	22	22	35	41

# Vertikale Einbaugeräte

42Y 01-02-03-04-05-06-07-08-10-12



## Alle Abmessungen in mm

42Y	01	02	03	04	05	06	07	08	10	12
A	397	397	597	597	597	797	797	997	997	1197
B	332	332	532	532	532	732	732	932	932	1132
C	432	432	632	632	632	832	832	1032	1032	1232

## Filtergröße, mm

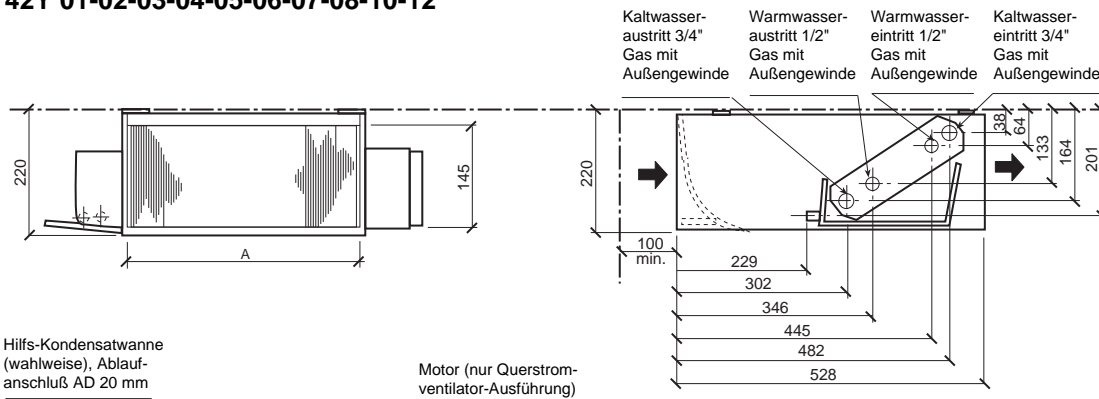
	250	250	250	250	250	250	250	250	250	250
	x	x	x	x	x	x	x	x	x	x
	395	395	595	595	595	795	795	995	995	1195

## Gewicht, kg

	13	13	15	15	15	16	16	28	28	33
--	----	----	----	----	----	----	----	----	----	----

# Horizontale Einbaugeräte

42Y 01-02-03-04-05-06-07-08-10-12



## Alle Abmessungen in mm

42Y	01	02	03	04	05	06	07	08	10	12
A	397	397	597	597	597	797	797	997	997	1197
B	332	332	532	532	532	732	732	932	932	1132
C	432	432	632	632	632	832	832	1032	1032	1232

## Filtergröße, mm

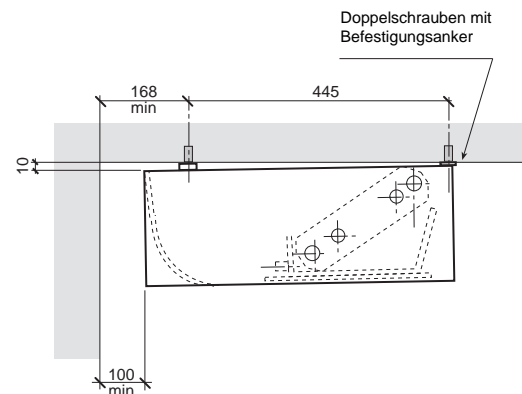
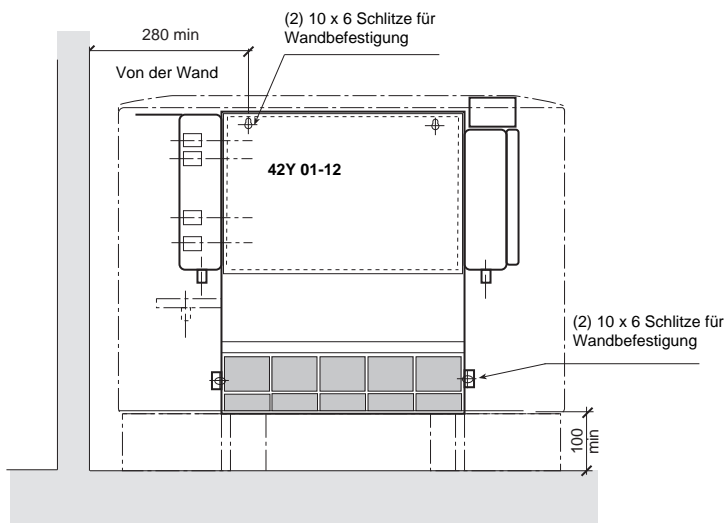
	250	250	250	250	250	250	250	250	250	250
	x	x	x	x	x	x	x	x	x	x
	395	395	595	595	595	795	795	995	995	1195

## Gewicht, kg

	13	13	15	15	15	16	16	28	28	33
--	----	----	----	----	----	----	----	----	----	----

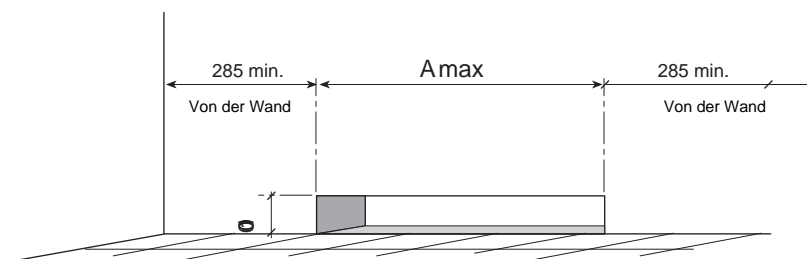
# Typische Installations-Anordnung

## Vertikale Wandmontage-Geräte



Horizontale Deckenmontage-Geräte

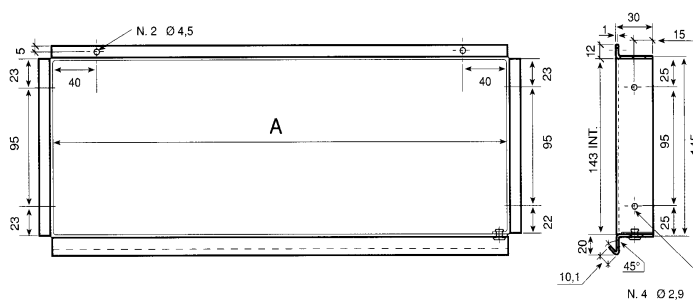
## Erforderliche Arbeiten für wahlweise Außenluftklappen-Montage



42Y	A
01	267
02	267
03	467
04	467
05	467
06	667
07	667
08	867
10	867
12	1067

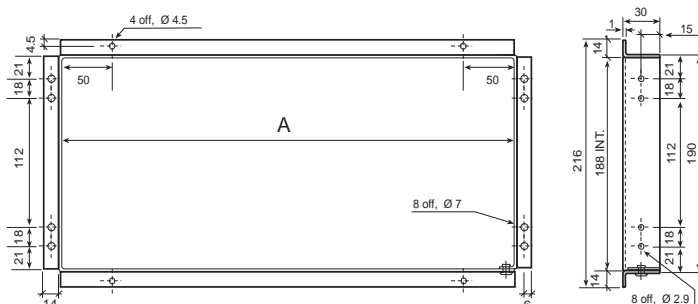
## Wahlweiser Luftausblas-Kanal

42Y	A	42Y	A
01	397	06	797
02	397	07	797
03	597	08	997
04	597	10	997
05	597	12	1197

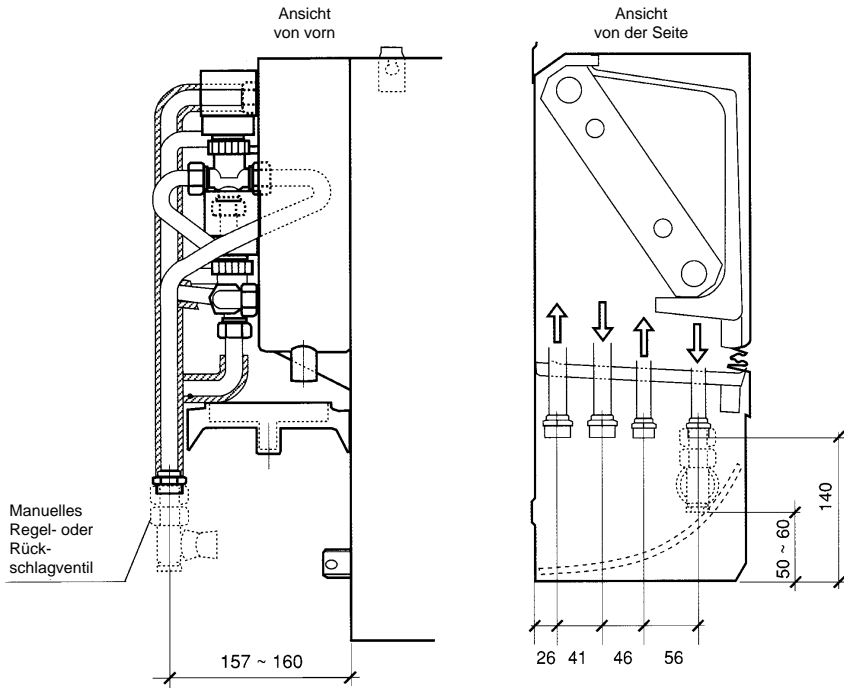


## Wahlweiser Lufteintritts-Kanal

42Y	A	42Y	A
01	397	06	797
02	397	07	797
03	597	08	997
04	597	10	997
05	597	12	1197



# Ventil-Bausatz



## Anschlüsse

**Kühlung**  
Standard-Wärmetauscher und  
Vierleiter-Wärmetauscher

42Y 01-05 1/2" Gas, Außengewinde

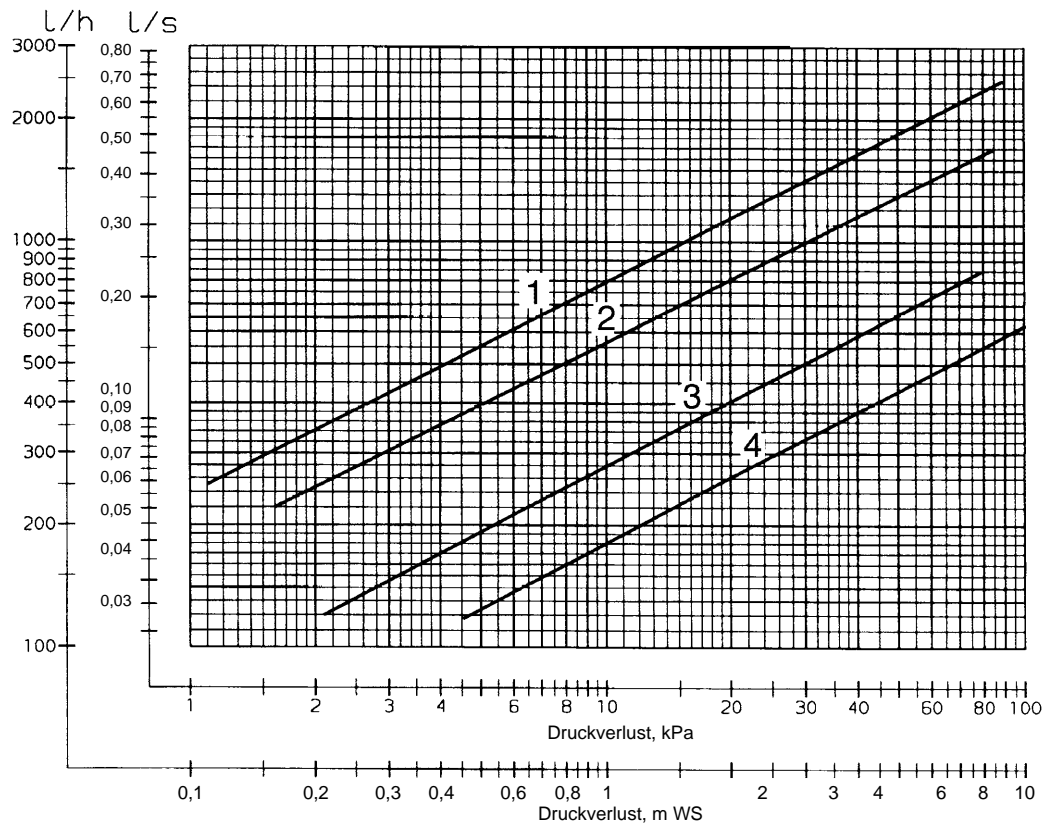
42Y 06-12 3/4" Gas, Außengewinde

**Heizung**  
Vierleiter-Wärmetauscher

42Y 01-10 1/2" Gas, Außengewinde

# Druckverlust, Zwei- und Dreiwegeventil

1. 3/4"-Ventil, offen
2. 3/4"-Ventil, Bypass offen (nur Dreiwegeventil)
3. 1/2"-Ventil, offen
4. 1/2"-Ventil, Bypass offen (nur Dreiwegeventil)



Die Druckverlust-Werte basieren auf einer Wassertemperatur von 20°C.  
Für andere Wassertemperatur-Werte einen Korrekturfaktor von 0,4% pro °C verwenden.

# Kühlleistungen

## Auslegungsbeispiel

### Auslegungsbedingungen

Luft Eintritts-Trockenkugeltemperatur	27°C
Luft Eintritts-Feuchtkugeltemperatur	19°C
Kaltwassereintrittstemperatur	7°C
Wassertemperatur-Anstieg	5 K

### Die gewählte Baugröße ist 42Y 03

Von der Kaltwassertemperatur-Anstiegs-Skala eine vertikale Linie von 5 K nach oben bis zur Kaltwassereintrittstemperatur-Kurve für 7°C ziehen. Vom Schnittpunkt eine horizontale Linie nach links zur Temperaturkurve für eine Luft eintritts-Feuchtkugeltemperatur von 19°C ziehen und dann weiter zur Temperaturkurve für eine Luft eintritts-Trockenkugeltemperatur von 27°C.

Um die Gesamt-Kühlleistung abzulesen, eine vertikale Linie vom Schnittpunkt mit der Temperaturkurve für eine Luft eintritts-Feuchtkugeltemperatur für 19°C nach oben zu

den Gesamtleistungs-Skalen ziehen. Für Größe 03 eine Leistung von 2030 W (1745 kcal/h) ablesen. Zum Ablesen der sensiblen Kühlleistung eine vertikale Linie von der Temperaturkurve für eine Luft eintritts-Trockenkugeltemperatur für 27°C nach oben zu den Skalen für die sensible Kühlleistung ziehen. Für Größe 03 eine Leistung von 1680 W (1445 kcal/h) ablesen.

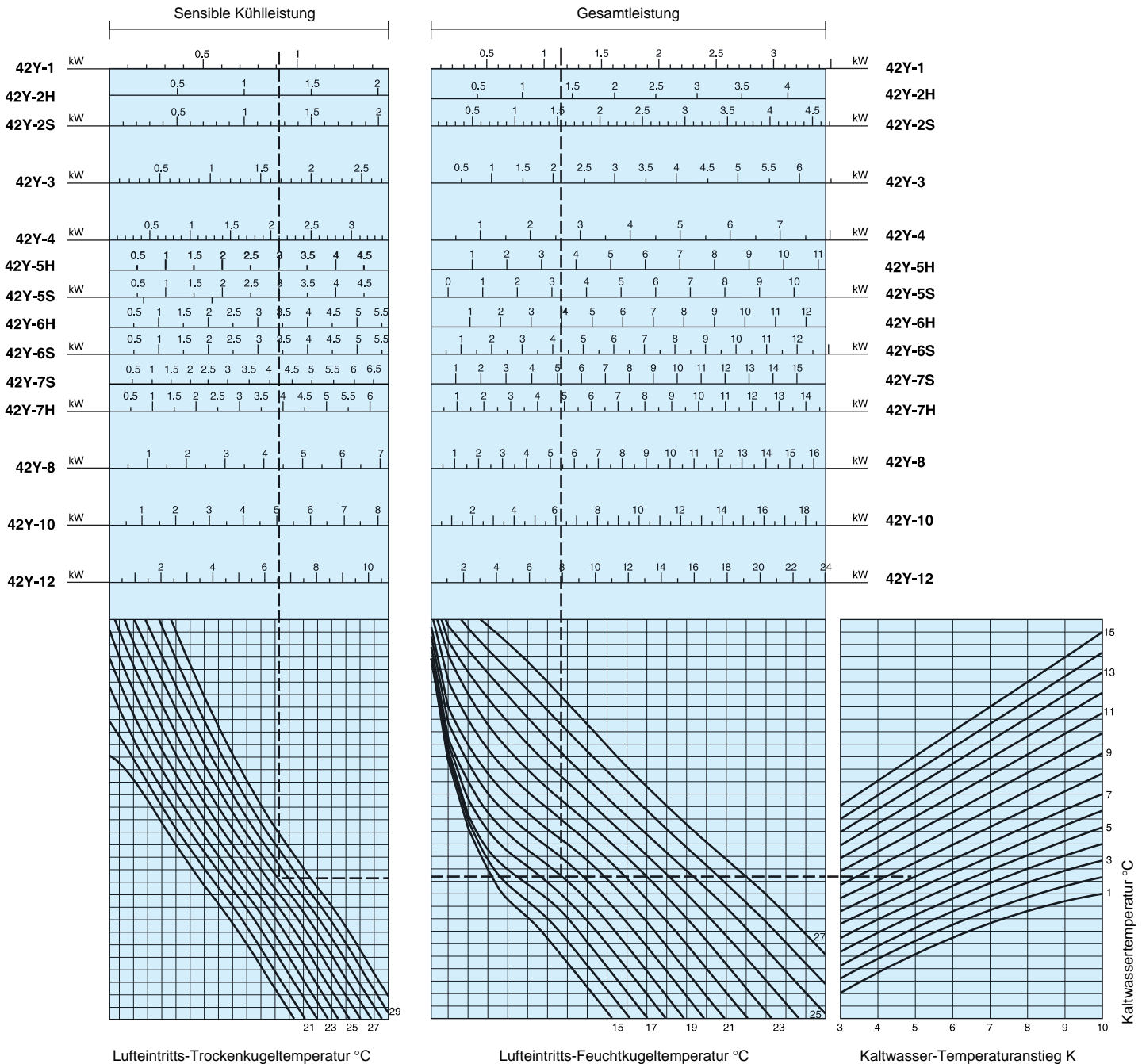
Die Wassermenge mit Hilfe der folgenden Formel berechnen:

$$\frac{\text{Gesamtwärme}}{\text{Wassertemperatur-Anstieg}} = \frac{1745}{5} = 350 \text{ l/h}$$

### Anmerkung:

Sensible Kühlleistungen, die über den zugehörigen Kühlleistungs-Werten liegen, weisen auf einen trockenen Wärmetauscher hin (Kühlung ohne Entfeuchtung). Für Raumklimatruhen, die in solchen Bedingungen betrieben werden, nur die sensiblen Kühlleistungen benutzen.

# Kühlleistung

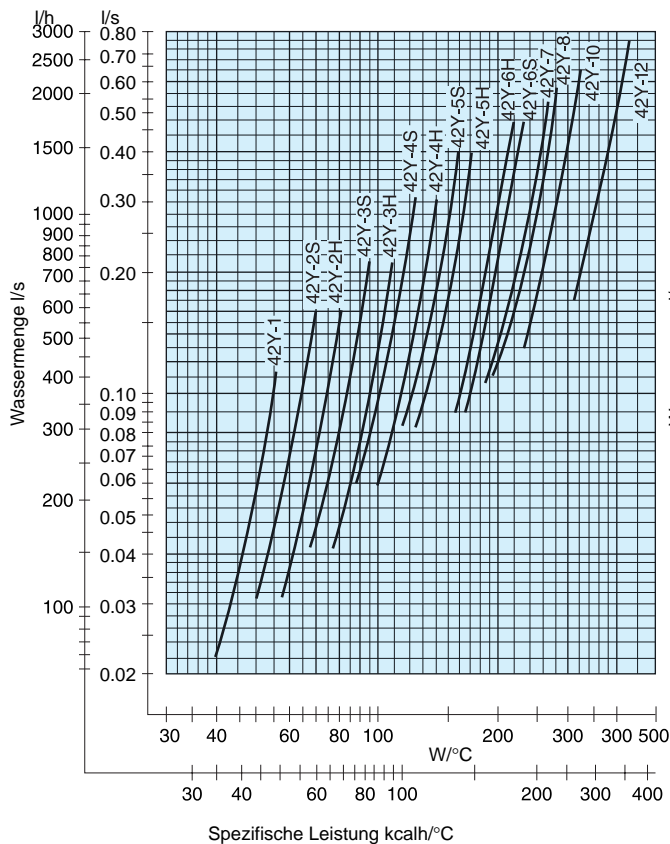


# Heizleistungen

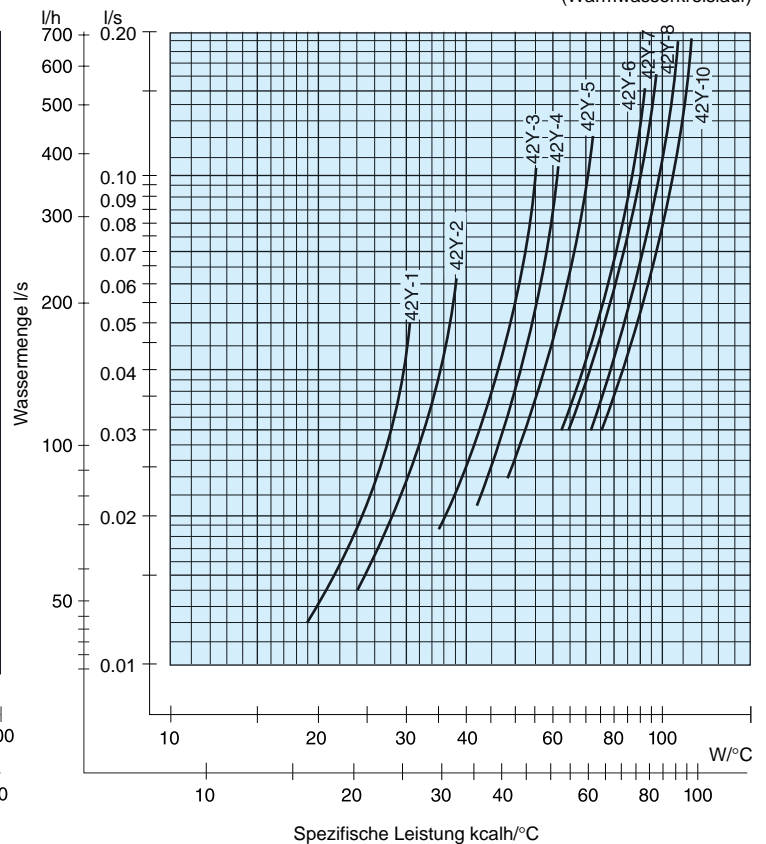
Die Gesamt-Heizleistungen erhält man durch Multiplizieren der spezifischen Leistung mit dem Temperaturunterschied zwischen der Wassereintrittstemperatur und der

Luftetrtritts-Trockenkugelttemperatur.  
Die maximale Betriebstemperatur für Warmwasser ist 95°C, der maximale Betriebsdruck ist 14 bar.

## Standardregister-Heizleistung

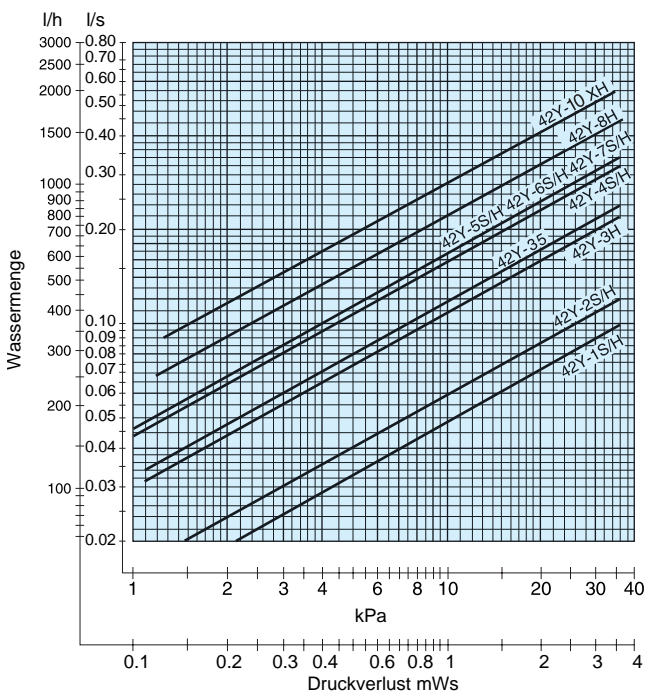


## Heizleistung für Vierleiter-Wärmetauscher (Warmwasserkreislauf)

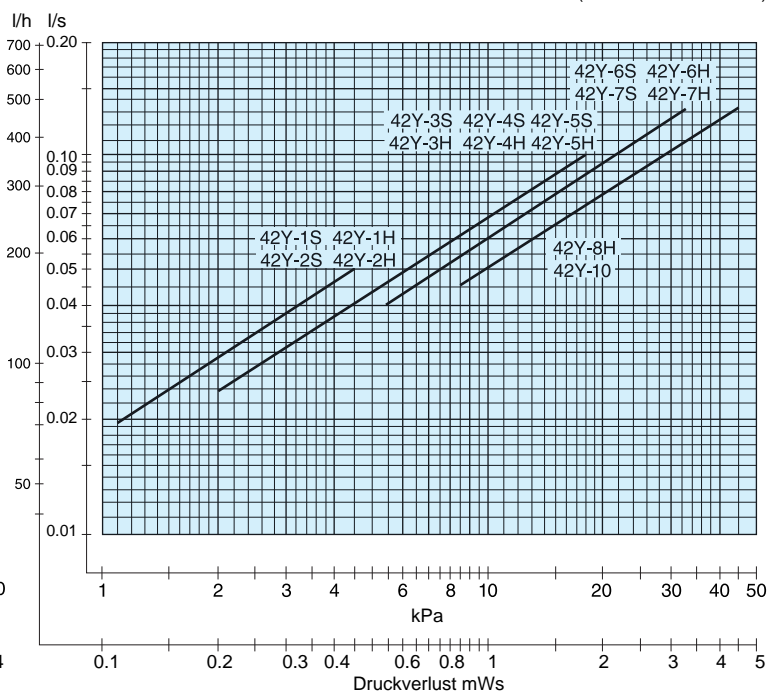


# Druckverlust

## Standard-Wärmetauscher-Druckverlust



## Druckverlust, Vierleiter-Wärmetauscher (Warmwasserkreislauf)



Der Druckverlust gilt nur für den Wärmetauscher, ausschließlich der Wasseranschlüsse und Ventile.

Die Druckverlust-Werte basieren auf einer Wassertemperatur von 20°C. Für andere Wassertemperatur-Werte einen Korrekturfaktor von 0,4% je °C benutzen.

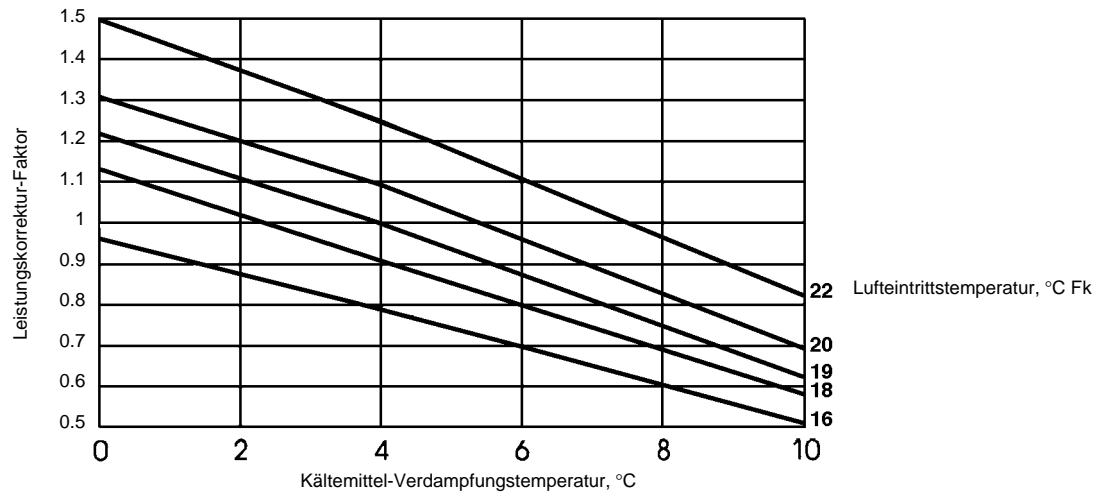
# Leistungen für einen Direktverdampfungs-Wärmetauscher

Bei 42Y-Direktverdampfungsgeräten besteht das Risiko des Einfrierens bei reduzierter Ventilator Drehzahl, besonders für Verdichter ohne Leistungssenkung.

## Kühlung

42Y		02	03	04	05	06	07	08	10	12
<b>Nennleistung*</b>	W									
<b>Hohe Drehzahl</b>		1950	2590	2896	4983	6479	7025	7916	8925	10610
<b>Mittlere Drehzahl</b>		1551	2110	2470	4516	5906	6230	7040	7600	9047
<b>Niedrige Drehzahl</b>		1087	1505	1852	3016	4116	4520	5181	5656	6800

\* Basiert auf einer Lufteintrittstemperatur von 19°C Fk und einer Verdampfungstemperatur von 4°C. Für andere Bedingungen die Leistungen mit dem Korrekturfaktor aus der nachstehenden Tabelle multiplizieren.

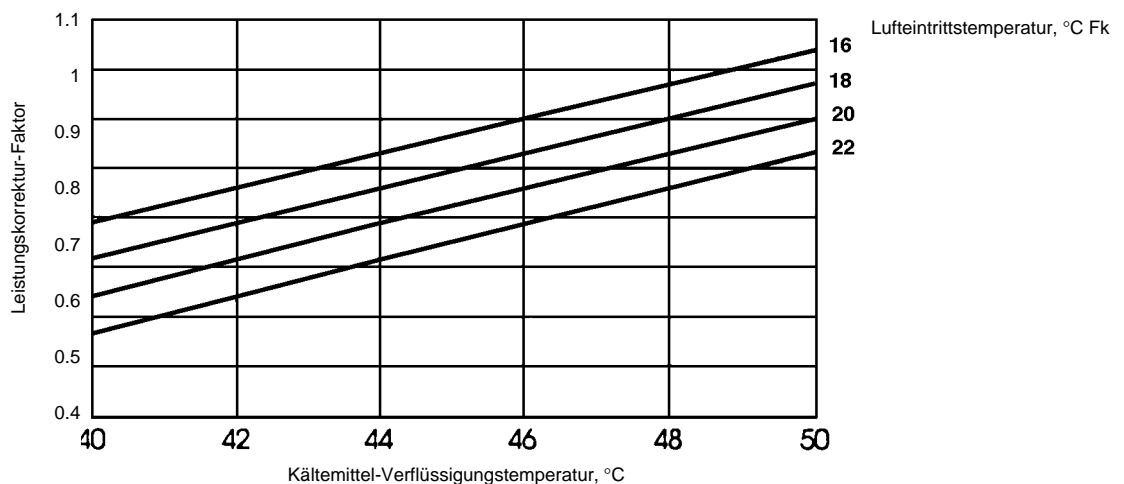


42Y		02	03	04	05	06	07	08	10	12
<b>Faktor der sensiblen Wärme</b>										
<b>Hohe Drehzahl</b>		0,715	0,712	0,729	0,698	0,688	0,697	0,694	0,712	0,717
<b>Mittlere Drehzahl</b>		0,694	0,689	0,704	0,684	0,680	0,679	0,682	0,689	0,694
<b>Niedrige Drehzahl</b>		0,676	0,669	0,668	0,656	0,662	0,662	0,663	0,667	0,668

## Heizung

42Y		02	03	04	05	06	07	08	10	12
<b>Nennleistung*</b>	W									
<b>Hohe Drehzahl</b>		1790	2590	2975	5030	6280	6860	7990	9280	9371
<b>Mittlere Drehzahl</b>		1400	2030	2430	4470	5700	5470	6980	7620	7842
<b>Niedrige Drehzahl</b>		935	1400	1550	2910	3910	4100	4950	5450	5755

\* Basiert auf einer Lufteintrittstemperatur von 20°C Fk und einer Verflüssigungstemperatur von 50°C. Für andere Bedingungen die Leistungen mit dem Korrekturfaktor aus der nachstehenden Tabelle multiplizieren.



# Ventilatorleistungen

## Radialventilator

42Y		01	02	03	04	05	06	07	08	10	12
<b>0 Pa äußerer statischer Druck</b>		Pa									
Luftleistung	l/s	73,3	92,0	131,1	165,3	187,2	236,4	281,0	310,3	324,4	472,2
Nennleistung (Multiplikator)	%	1,0	1,0	1,0	1,0	1,0	1,0	1,0	1,0	1,0	1,0
<b>10 Pa äußerer statischer Druck</b>											
Luftleistung	l/s	64,5	81,8	120,6	153,7	172,2	219,8	264,2	282,3	295,2	425
Nennleistung (Multiplikator)	%	0,91	0,92	0,95	0,96	0,94	0,95	0,96	0,94	0,94	0,93
<b>20 Pa äußerer statischer Druck</b>											
Luftleistung	l/s	55,7	78,2	111,4	140,5	161,0	205,7	247,4	257,5	266,0	387,2
Nennleistung (Multiplikator)	%	0,81	0,90	0,90	0,90	0,90	0,91	0,92	0,88	0,87	0,87
<b>30 Pa äußerer statischer Druck</b>											
Luftleistung	l/s	46,9	71,7	103,5	132,2	153,5	193,8	233,0	232,7	243,3	354,2
Nennleistung (Multiplikator)	%	0,72	0,84	0,85	0,88	0,87	0,87	0,88	0,81	0,81	0,82
<b>40 Pa äußerer statischer Druck</b>											
Luftleistung	l/s	38,8	67,1	95,7	123,9	144,2	177,4	222,0	211,0	220,6	321,1
Nennleistung (Multiplikator)	%	0,62	0,80	0,80	0,82	0,82	0,82	0,85	0,76	0,76	0,76
<b>50 Pa äußerer statischer Druck</b>											
Luftleistung	l/s	-	58,8	85,2	115,7	134,8	160,7	208,0	195,0	201,2	288
Nennleistung (Multiplikator)	%	-	0,73	0,73	0,78	0,78	0,76	0,81	0,72	0,71	0,71
<b>60 Pa äußerer statischer Druck</b>											
Luftleistung	l/s	-	48,7	70,8	102,5	123,5	144,2	194,0	170,7	181,7	264,4
Nennleistung (Multiplikator)	%	-	0,63	0,63	0,72	0,73	0,70	0,77	0,65	0,65	0,66
<b>70 Pa äußerer statischer Druck</b>											
Luftleistung	l/s	-	-	-	92,5	110,5	120,5	168,7	155,1	162,0	236,1
Nennleistung (Multiplikator)	%	-	-	-	0,66	0,67	0,61	0,70	0,60	0,60	0,61

## Querstromventilator

42Y		01	02	03	04	05	06	07	08	10	12
<b>0 Pa äußerer statischer Druck</b>											
Luftleistung	l/s	67,5	95,0	112,5	142,7	171,4	239,0	260,8	-	-	-
Nennleistung (Multiplikator)	%	1,0	1,0	1,0	1,0	1,0	1,0	1,0	-	-	-
<b>10 Pa äußerer statischer Druck</b>											
Luftleistung	l/s	54,7	81,7	82,1	102,0	135,4	205,7	211,3	-	-	-
Nennleistung (Multiplikator)	%	0,85	0,90	0,80	0,80	0,84	0,90	0,85	-	-	-
<b>15 Pa äußerer statischer Druck</b>											
Luftleistung	l/s	49,9	75,0	76,5	93,5	126,8	191,0	193,0	-	-	-
Nennleistung (Multiplikator)	%	0,80	0,85	0,75	0,74	0,80	0,85	0,80	-	-	-

Die Luftleistung ist bezogen auf den äußeren statischen Druck. Die Werte beziehen sich auf 42Y-Geräte mit Filter und Betrieb bei hoher Drehzahl und für sensible Klimatisierung ohne Entfeuchtung. Soll das Gerät im Entfeuchtungsbetrieb arbeiten, wird der maximale externe statische Druck um 5 Pa gesenkt.

# Luft-Wurfweite

Die Wurfweite-Werte geben die Position an, bei der die Luftgeschwindigkeit 0,2 m/s beträgt, wenn die Luft horizontal mit dem Gitter nach oben weisend ausgeblasen wird. Die Werte dienen nur als Richtlinie und ändern sich mit den Raumabmessungen und den im Raum stehenden Möbeln.

<b>42Y</b>		<b>01</b>	<b>02</b>	<b>03</b>	<b>04</b>	<b>05</b>	<b>06</b>	<b>07</b>	<b>08</b>	<b>10</b>	<b>12</b>
<b>Querstromventilator</b>	m										
<b>Hohe Drehzahl</b>		2,1	3,0	3,1	4,0	4,5	6,5	7,8	-	-	-
<b>Mittlere Drehzahl</b>		1,9	2,6	2,8	3,5	3,9	5,0	6,0	-	-	-
<b>Niedrige Drehzahl</b>		0,6	0,9	0,9	1,2	1,3	3,0	3,6	-	-	-
<b>Radialventilator</b>	m										
<b>Hohe Drehzahl</b>		2,0	2,8	3,0	3,8	4,2	5,6	6,7	7,2	7,8	8,0
<b>Mittlere Drehzahl</b>		1,8	2,4	2,6	3,3	3,7	4,9	5,8	6,2	6,8	6,0
<b>Niedrige Drehzahl</b>		0,9	1,3	1,3	1,7	1,9	2,5	3,0	3,2	3,5	4,0

# Korrekturfaktoren

## Geräte mit Querstromventilator

<b>42Y</b>	Ventilator-drehzahl	Luft-leistung	Gesamt-kühl-leistung	Sensible Kühl-leistung	Heiz-leistung
<b>1</b>	Hoch	1	1	1	1
	Mittel	0,78	0,84	0,82	0,82
	Niedrig	0,65	0,72	0,71	0,72
<b>2</b>	Hoch	1	1	1	1
	Mittel	0,75	0,82	0,80	0,81
	Niedrig	0,48	0,60	0,56	0,68
<b>3</b>	Hoch	1	1	1	1
	Mittel	0,75	0,80	0,79	0,80
	Niedrig	0,46	0,55	0,53	0,54
<b>4</b>	Hoch	1	1	1	1
	Mittel	0,75	0,81	0,80	0,81
	Niedrig	0,46	0,57	0,53	0,54
<b>5</b>	Hoch	1	1	1	1
	Mittel	0,75	0,81	0,79	0,80
	Niedrig	0,45	0,53	0,50	0,52
<b>6</b>	Hoch	1	1	1	1
	Mittel	0,77	0,83	0,81	0,81
	Niedrig	0,48	0,57	0,55	0,55
<b>7</b>	Hoch	1	1	1	1
	Mittel	0,77	0,82	0,81	0,81
	Niedrig	0,48	0,59	0,55	0,55
<b>8</b>	Hoch	-	-	-	-
	Mittel	-	-	-	-
	Niedrig	-	-	-	-
<b>10</b>	Hoch	-	-	-	-
	Mittel	-	-	-	-
	Niedrig	-	-	-	-
<b>12</b>	Hoch	-	-	-	-
	Mittel	-	-	-	-
	Niedrig	-	-	-	-

## Geräte mit Radialventilator

<b>42Y</b>	Ventilator-drehzahl	Luft-leistung	Gesamt-kühl-leistung	Sensible Kühl-leistung	Heiz-leistung
<b>1</b>	Hoch	1	1	1	1
	Mittel	0,83	0,88	0,86	0,87
	Niedrig	0,63	0,71	0,71	0,70
<b>2</b>	Hoch	1	1	1	1
	Mittel	0,79	0,86	0,84	0,84
	Niedrig	0,52	0,63	0,59	0,59
<b>3</b>	Hoch	1	1	1	1
	Mittel	0,72	0,79	0,77	0,77
	Niedrig	0,52	0,61	0,59	0,60
<b>4</b>	Hoch	1	1	1	1
	Mittel	0,57	0,67	0,64	0,65
	Niedrig	0,41	0,52	0,49	0,50
<b>5</b>	Hoch	1	1	1	1
	Mittel	0,86	0,90	0,89	0,89
	Niedrig	0,45	0,53	0,50	0,51
<b>6</b>	Hoch	1	1	1	1
	Mittel	0,80	0,86	0,84	0,85
	Niedrig	0,53	0,63	0,60	0,51
<b>7</b>	Hoch	1	1	1	1
	Mittel	0,81	0,87	0,85	0,85
	Niedrig	0,52	0,63	0,60	0,60
<b>8</b>	Hoch	1	1	1	1
	Mittel	0,88	0,92	0,90	0,91
	Niedrig	0,57	0,66	0,64	0,64
<b>10</b>	Hoch	1	1	1	1
	Mittel	0,81	0,86	0,84	0,85
	Niedrig	0,52	0,62	0,58	0,59
<b>12</b>	Hoch	1	1	1	1
	Mittel	0,78	0,87	0,82	0,86
	Niedrig	0,51	0,62	0,58	0,60

# Wärmetauscher-Wasserinhalt

42Y		01	02	03	04	05	06	07	08	10	12
Standard-Wärmetauscher		0,40	0,50	0,75	0,84	1,25	1,34	1,45	1,68	1,95	2,35
Wärmetauscher für Vierleitersysteme		0,64	0,67	1,00	1,09	1,25	1,68	1,68	2,01	2,01	-

## Schalldaten\*

### Geräte mit Querstromventilator

42Y	Ventilator-drehzahl	Schalldruck-pegel dB(A)**	NR	Schall-pegel dB(A)
1	Hoch	35	30	43
	Mittel	30	26	38
	Niedrig	26	21	34
2	Hoch	42	38	50
	Mittel	36	31	44
	Niedrig	27	22	35
3	Hoch	39	35	47
	Mittel	34	29	42
	Niedrig	24	19	32
4	Hoch	43	39	51
	Mittel	37	33	45
	Niedrig	28	23	36
5	Hoch	47	43	55
	Mittel	42	38	50
	Niedrig	32	28	40
6	Hoch	50	46	58
	Mittel	45	41	53
	Niedrig	35	30	43
7	Hoch	52	49	60
	Mittel	46	42	54
	Niedrig	37	32	45
8	Hoch	-	-	-
	Mittel	-	-	-
	Niedrig	-	-	-
10	Hoch	-	-	-
	Mittel	-	-	-
	Niedrig	-	-	-
12	Hoch	-	-	-
	Mittel	-	-	-
	Niedrig	-	-	-

### Gerät mit Radialventilator

42Y	Ventilator-drehzahl	Schalldruck-pegel dB(A)**	NR	Schall-pegel dB(A)
1	Hoch	36	31	44
	Mittel	32	27	40
	Niedrig	25	20	33
2	Hoch	41	36	49
	Mittel	36	31	44
	Niedrig	25	19	33
3	Hoch	44	39	52
	Mittel	38	34	46
	Niedrig	32	28	40
4	Hoch	50	45	58
	Mittel	38	34	46
	Niedrig	34	30	42
5	Hoch	50	45	58
	Mittel	38	34	46
	Niedrig	34	30	42
6	Hoch	53	48	61
	Mittel	49	44	57
	Niedrig	38	34	46
7	Hoch	51	47	59
	Mittel	47	45	55
	Niedrig	36	32	44
8	Hoch	52	47	60
	Mittel	49	44	57
	Niedrig	38	33	46
10	Hoch	52	47	60
	Mittel	50	45	58
	Niedrig	39	34	47
12	Hoch	60	55	68
	Mittel	55	51	63
	Niedrig	44	40	52

\* Die Daten gelten für bodenmontierte Vertikalgeräte mit Gehäuse. Die Werte beziehen sich auf Geräte mit Querstromventilator für Baugrößen 01-07 und mit Radialventilator für Baugrößen 08-12.

\*\* Schalldruckpegel dB(A), NR, bezogen auf ein Raumvolumen von 100 m<sup>3</sup> und eine Nachhallzeit von 0,5 Sekunden.



**Deutschland** Carrier GmbH  
Einsteinstraße 7  
D-85716 Unterschleißheim  
Tel.: 089-32154-0  
Telefax: 089-32154-101

**Österreich** Carrier Transicold Austria GmbH  
Salzburger Str. 397  
A-4030 Linz  
Telefon: 0732/38 77 27  
Telefax: 0732/38 77 27 6