

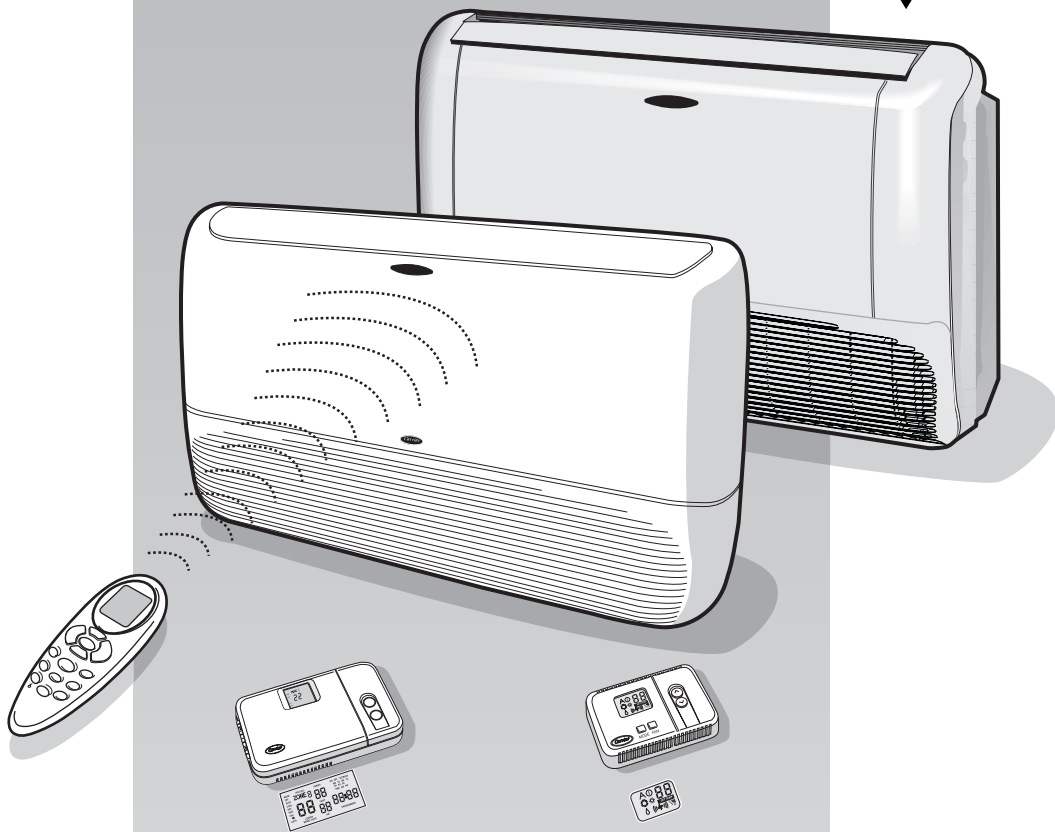
Euro-Line[®]

42VMC---N

**Console &
Underceiling
night & day**



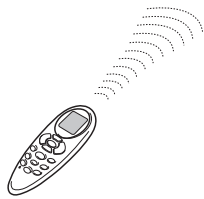
CE



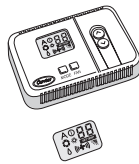
INSTALLATIONSANWEISUNG

42VMC---N

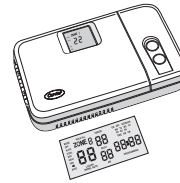
Split System-Innengerät "Konsole & Underceiling Night & Day"



Infrarot-Fernbedienung



"Room Controller"



"Zone Manager"

Das Gerät kann mit der Infrarot-Fernbedienung, mit der Carrier Room Controller-Fernbedienung oder "Zone Manager"-Fernbedienung verwendet werden.

Die Montageanweisungen für die Infrarot-Fernbedienung sind in Betriebs- und Wartungshandbuch des Geräts zu finden.

Die Anleitungen für die anderen Fernbedienungen sind dem entsprechenden Handbuch zu entnehmen, das mit den Fernbedienungen geliefert wird.

Die Betriebs- und Wartungsanweisungen für das Innen- und das Außengerät sind dem Handbuch für das jeweilige Gerät zu entnehmen. Diese werden mit dem Gerät geliefert.

Inhalt

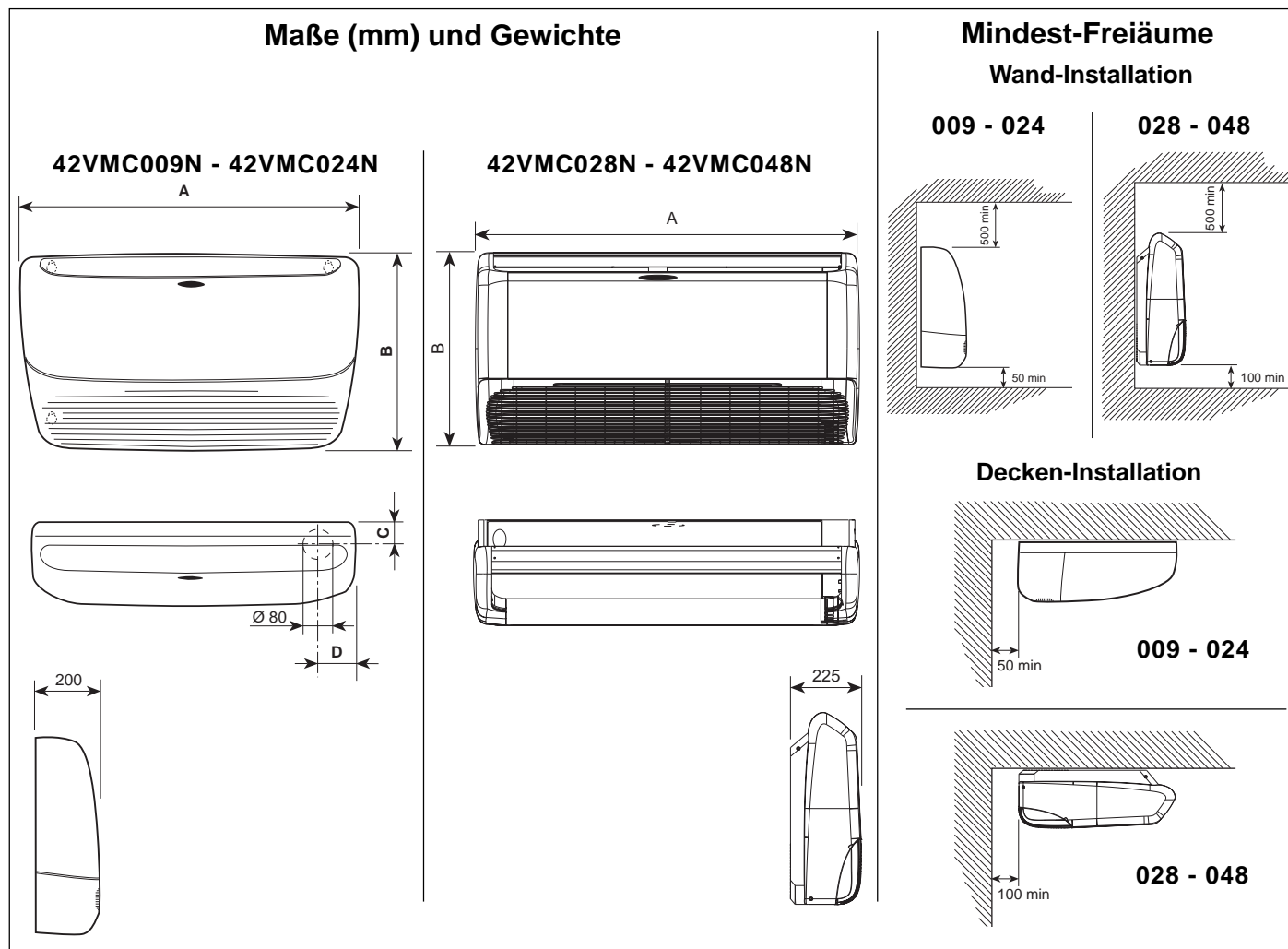
	Seite
Maße und Gewichte	2
Nenndaten	2
Erforderliche Freiräume	2
Anschlüsse	3
Mitgeliefertes Material	3
Deckenmontage-Bausatz	3
Betriebs-Grenzwerte	3
Zubehör	3
Allgemeine Hinweise	4
Vorsicht: vermeiden.....	5
Installation: 42VMC009N - 012N - 014N - 018N - 024N	6/7
Installation: 42VMC028N - 036N - 048N	8/9
Kältemittelanschlüsse	10
Elektroanschlüsse	11/13
Systemkonfiguration	14
Schalter zum Betriebstest, Adressiersversuch und Fehlercode	15
Hinweise für den Besitzer und Zubehör	15
Einstellung der Zuluft	16
Frischlufteinlaß	17

Modelle Kühlgerät und Wärmepumpe	Modelle Kühlgerät und Wärmepumpe mit Elektroheizung	Stromversorgung
42VMC009 (A)*N	42VMC109N	230V ~ 50Hz
42VMC012 (A)*N	42VMC112N	
42VMC014 N	—	
42VMC018 (A)*N	42VMC318N	
42VMC024 (A)*N	42VMC324N	
42VMC028N**	—	
42VMC036N**	—	
42VMC048N**	—	

*(A) = Aluminiumausführung
** = Unterdeckausführung

42VMC---N

Maße und Gewichte - Mindest-Freiäume



42VMC---N	009	012	014	018	024	028	036	048
A mm	850	850	1000	1000	1000	1200	1200	1200
B mm	540	540	600	600	600	610	610	610
C mm	40	40	40	40	40	---	---	---
D mm	50	50	50	50	50	---	---	---
kg	15	16	18	18	20	35	35	36

Tabelle I: Nenndaten

LEISTUNGS-AUFNAHME				
Kühlgerät (A/C)			Wärmepumpe (H/P)	
	Kühlung W	Heizung W	Kühlung W	Heizung W
42VMC009N - 42VMC009AN	25	—	42VMC009N - 42VMC009AN	25
42VMC012N - 42VMC012AN	30	—	42VMC012N - 42VMC012AN	30
42VMC014N	55	—	42VMC014N	55
42VMC018N - 42VMC018AN	55	—	42VMC018N - 42VMC018AN	55
42VMC024N - 42VMC024AN	80	—	42VMC024N - 42VMC024AN	80
42VMC028N	126	—	42VMC028N	126
42VMC036N	126	—	42VMC036N	126
42VMC048N	204	—	42VMC048N	204
42VMC109N	25	1025	42VMC109N	25
42VMC112N	30	1030	42VMC112N	30
42VMC318N	55	2555	42VMC318N	55
42VMC324N	80	2580	42VMC324N	80

- Das Gerät eignet sich nicht für den Einsatz in Wäschereien.
- Um den Versorgungsleitungen und den Verzögerungssicherungen zu dimensionieren, nehmen Bezug auf das entsprechende Außengerät-Installationsanweisung.

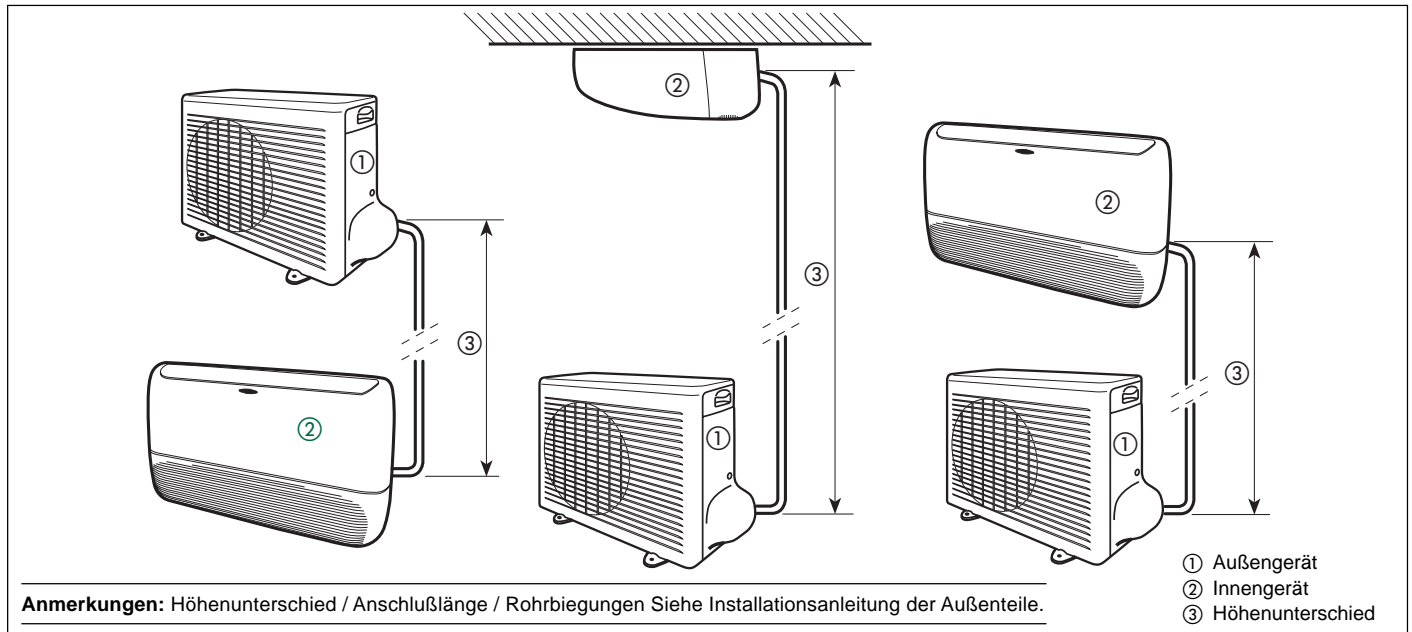


Tabelle II: Mitgeliefertes Material

<p>④ Fotokatalytischer Filter ⑤ Akrylfaser-Filter</p>	<p>Isolierung für Befestigungsteile Lange Schrauben und Muttern Ablaufschlauch-Adapter</p>	<p>Bedienungsanleitung - Installationsanleitung Schnurloser Infrarot-Fernbedienungs-Bausatz</p>	<p>Montagehalterungen Abdeckung für Kondensablaufsrohr</p>
<p>Bohrschablone</p>			

Tabelle III: Deckenmontage-Bausatz (nur 42VMC 028N - 036N - 048N)

<p>Ober und unter Montagehalterungen (x2) Rechte und linke Montagehalterungen (x2)</p>	<p>Ankerschraube - 3/8" x 2" (x6) Schrauben - UNC - 10 x 1/2" (x8)</p>	<p>Mutter UNC - (x8) Metallschraube #10 - 1/2" (x10)</p>	<p>Linke Halterung Rechte Halterung</p>
--	--	--	---

Tabelle IV: Einsatzgrenzen

<p>Kühlung / Heizung</p>	<p>Nehmen Bezug auf das Außengerät-Installationsanweisung.</p>	
<p>Stromversorgung</p>	<p>Nennspannung, einphasig</p>	<p>230V 1~ 50Hz</p>
	<p>Spannungsbereich</p>	<p>min. 198V – max. 264V</p>
	<p>Dreiphasige Nennspannung</p>	<p>400V 3N~ 50Hz</p>
	<p>Spannungsbereich</p>	<p>min. 342V – max. 462V</p>

Tabelle V: Zubehör ⁽¹⁾

Beschreibung	Teilenummer
Kondensat-Ablaufwanne condensats 230V ~ 50Hz	42VKG9002
Kabelabdeckungs-Bausatz	42VKG9003
Room Controller	33MC-RC
Zone Manager-Bausatz	33MC9001
Warmwasser-Heizregister für Modell 009-012	42VKG9004
Warmwasser-Heizregister für Modell 018-024	42VKG9005

⁽¹⁾ Die Zubehörteile sind nicht nach IMQ zertifiziert.

Geräteinstallation

Dieses Handbuch sorgfältig durchlesen, ehe mit der Installation begonnen wird.

- **Das Gerät entspricht der Niederspannungs- Richtlinie (EEC 73/23) und der Richtlinie über elektromagnetische Verträglichkeit (EEC/89/336).**
- Die Installation ist von einer Fachfirma durchzuführen.
- Alle geltenden nationalen Sicherheitsbestimmungen befolgen. Insbesondere sicherstellen, dass ein korrekt dimensionierter und angeschlossener Erdungsdraht vorgesehen ist.
- Sicherstellen, daß Spannung und Frequenz der Netzversorgung den Angaben auf dem Typenschild entsprechen. Die verfügbare Stromversorgung muß auch für den Betrieb anderer, eventuell an derselben Versorgungsleitung betriebener Geräte ausreichend sein. Außerdem sicherstellen, daß die geltenden Sicherheitsbestimmungen für den Netzanschluß beachtet werden.
- **Der Netzanschluß soll gemäß dem elektrischen Schaltplan durchgeführt werden, der im Montagehandbuch des Außengeräts zu finden ist.**
- Die Innen- und Außengeräte mit bauseitig beigestellten Kupferrohren über Bördelanschlüsse verbinden. Nur für kältetechnische Einsätze ausgelegte, isolierte, nahtlose, entfettete und deoxydierte Rohrleitungen verwenden, (Typ Cu DHP entsprechend ISO 1337), die für Betriebsdrücke bis mindestens 4200 kPa ausgelegt sind. Unter keinen Umständen für Sanitärinstallationen bestimmte Kupferrohre verwenden.
- Falls erforderlich, für eine Verlängerung des Kondensatablaufs bauseitig beigestellte und korrekt isolierte PVC-Rohre (Innen \varnothing 16 mm) (nicht mitgeliefert) geeigneter Länge verwenden.
- Nach dem Abschluß der Installation die Geräte auf einwandfreie Funktion überprüfen und dem Besitzer alle Systemfunktionen erklären.
- Dieses Handbuch zwecks Bezugnahme bei zukünftigen periodischen Wartungsarbeiten beim Besitzer lassen.
- Das Gerät nur für vom Werk zugelassene Einsätze verwenden: **das Gerät darf nicht in Wäschereien und Dampfbügelräumen eingesetzt werden.**

WICHTIG:

Bei der Installation sind zuerst die Kältemittelleitungs-Anschlüsse und danach die elektrischen Verbindungen durchzuführen. Bei der Demontage sind zuerst die elektrischen Kabel und danach die Kältemittelleitungen abzutrennen.

WARNUNG:

Vor der Systemwartung oder der Berührung irgendwelcher internen Geräteteile, die Anlage vom Netz trennen (Sicherung(en) heraus-schrauben).

- Die Fernbedienung nicht öffnen, um mögliche Beschädigung zu vermeiden. Bei Fehlfunktionen eine qualifizierte Wartungsorganisation zu Rate ziehen.
- Diese Installationsanweisung beschreibt die Installationsvorgänge für das Innengerät eines aus zwei Carrier-Geräten wurde von Carrier hergestellt. Wird dieses Gerät an das Außengerät eines anderen Herstellers angeschlossen, mit dem Werk oder einem qualifizierten Systemtechniker Kontakt aufnehmen. Die Verbindung von Geräten mit verschiedenen Regelsystemen kann irreparable Schäden anrichten und den Garantieschutz ungültig machen. Der Hersteller lehnt jede Verantwortung für Systemausfälle ab, die aus nicht zugelassenen Verbindungen resultieren.

- Betriebsbedingungen außerhalb der Einsatzgrenzen führen ("Anschlüsse") führen zum Auslösen einer Sicherheitsvorrichtung oder zur Beschädigung der Geräte-Bauteile.
- Der Hersteller lehnt alle Schäden ab, die aus Modifikationen oder falschen Elektro- oder Kältemittelanschlüssen resultieren. Bei Nichtbeachten der Installationsanweisungen oder Einsatz des Geräts bei anderen Bedingungen als den in Tabelle IV (Betriebs-Grenzwerte) nehmen Bezug auf das entsprechende Außengerät-Installationsanweisung angegeben wird der Garantieschutz ungültig.
- Nichtbeachten der elektrischen Sicherheitsbestimmungen kann bei Kurzschlüssen Brandgefahr zur Folge haben.
- Die Geräte bei Anlieferung auf Transportschäden überprüfen. Bei einer Beschädigung sofort die Spedition benachrichtigen. Beschädigte Geräte nicht installieren oder verwenden.
- Bei irgendwelchen Fehlfunktionen das Gerät ausschalten, die Netzversorgung abtrennen und eine qualifizierte Wartungsorganisation zu Rate ziehen.
- Diese Vorrichtung enthält das Kältemittel R-410A, einen Stoff, der die Ozonschicht nicht angreift.
- **Alle verwendeten Herstellungs- und Verpackungsmaterialien sind umweltverträglich und wiederverwertbar.**
- Die Verpackung ist entsprechend den lokalen Bestimmungen zu entsorgen.
- Bei einer Demontage muß von einer Fachfirma das Kältemittel abgepumpt und entsorgt werden. Ist die Betriebslebensdauer erreicht, so muß das Gerät bei einem zugelassenen Entsorgungszentrum oder zum Hersteller gebracht werden.

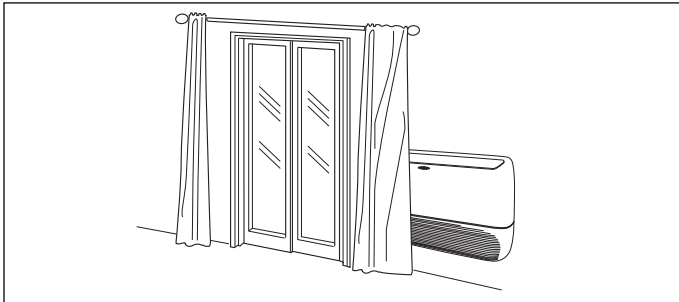
Wahl des Installationsorts

Zu vermeiden sind Einbauorte:

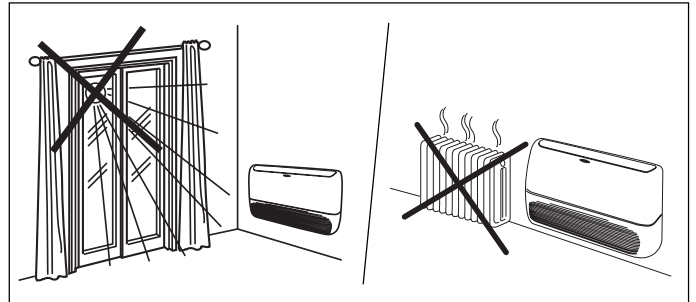
- die direkter Sonneneinstrahlung ausgesetzt sind
- in der Nähe von Wärmequellen
- an feuchten Wänden oder mit Wassergefahr, z.B. Wäschereien
- bei denen Gardinen oder Möbeln die freie Luftzirkulation beeinträchtigen können
- an denen mit brennbaren oder explosiven Stoffen gearbeitet wird.

Empfehlungen:

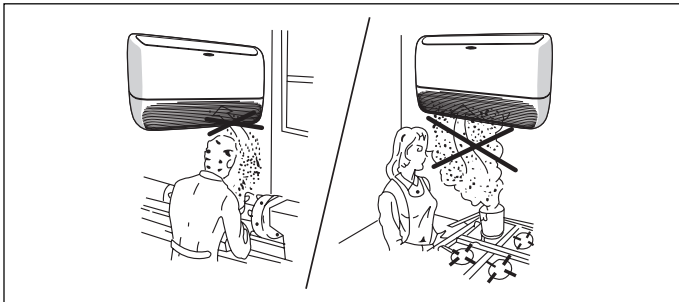
- Einen Aufstellungsort wählen, der frei von Behinderungen ist, die zu unregelmäßiger Luftverteilung und/oder -rückführung führen können.
- Prüfen, ob die Wandoberfläche eben genug ist, um eine leichte und sichere Installation zu gewährleisten. Die Wandstruktur muß stark genug sein, um das Gerätegewicht zu tragen und Verformungen, Brüche und Betriebsschwingungen zu vermeiden.
- Einen Ort wählen, bei dem die Installation erleichtert wird.
- Eine ebene Position wählen, bei der die erforderlichen Freiräume eingehalten werden.
- Eine Position im Raum wählen, die optimale Luftverteilung bietet.
- Das Gerät an einem Ort einbauen, wo das Kondensat leicht an einen geeigneten Ablauf abgeleitet werden kann.
- Unterhalb des Innen- und Außenteiles keine Geräte oder Waren lagern. Es kann Wasser aus dem Gerät austreten und die darunterstehenden Geräte oder Waren beschädigen.



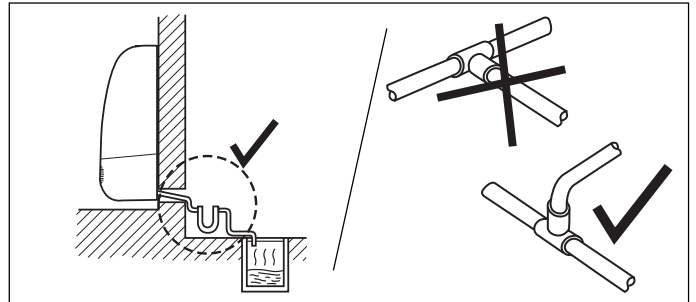
... dass Luften- oder Luftaustritt behindert werden.



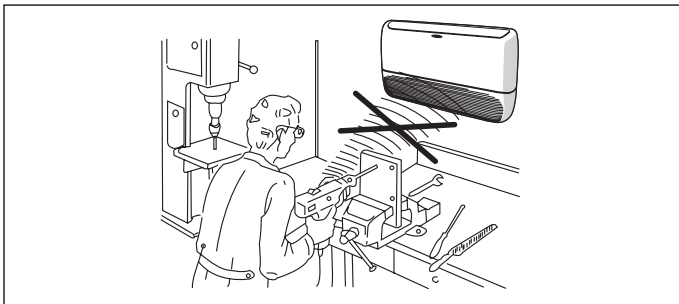
... direkte Sonneneinstrahlung beim Kühlbetrieb. Immer Jalousien oder Gardinen verwenden. ...positionen in der Nähe von Wärmequellen, die das Gerät beschädigen können.



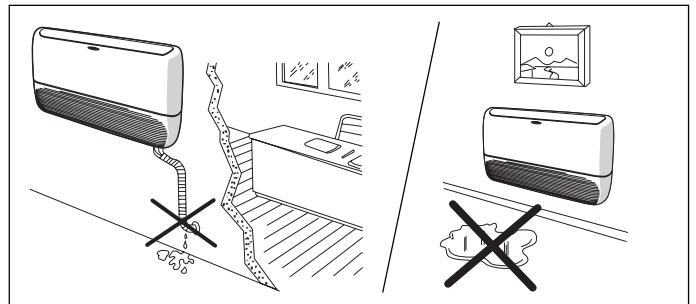
... Räume mit Öldämpfen.



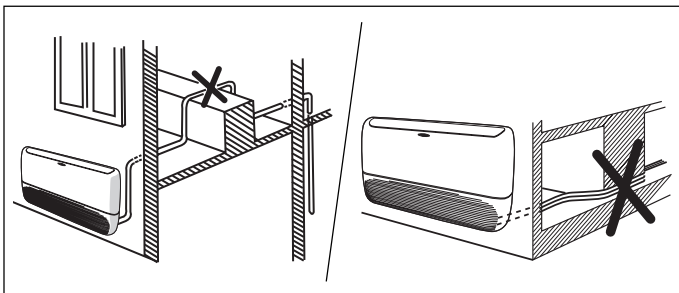
... Kondensatleitungsanschlüsse an Abwasserrohre ohne Siphon. Die Siphonhöhe hängt vom Gerätegedruck ab. Es muß eine ausreichende und kontinuierliche Wasserabführung gewährleistet sein.



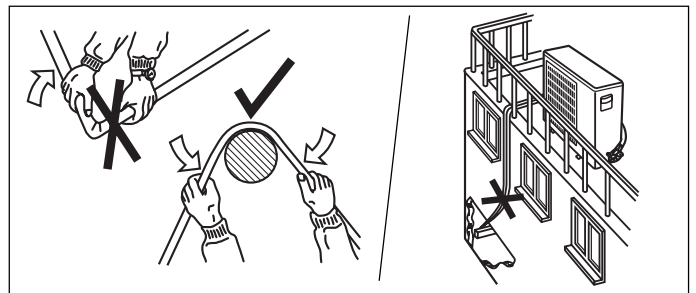
... Räume mit Hochfrequenzwellen.



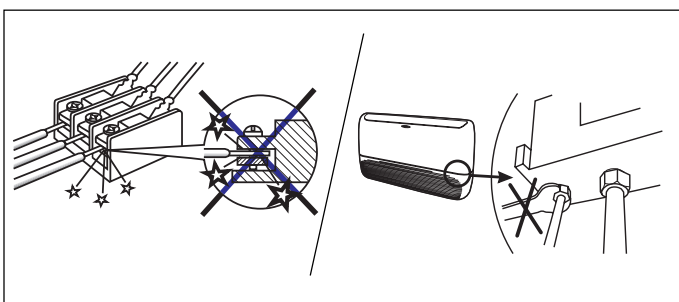
... eine nur teilweise Isolierung der Rohre und eine schiefe Aufstellung der Inneneinheit. ...dieses führt zum Heraustropfen des Kondensats.



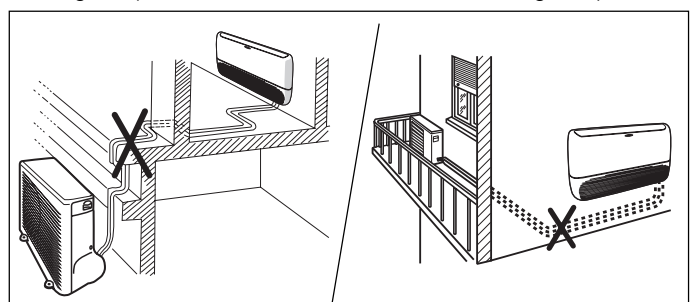
... vertikale Steigungen der Kondensatablaufleitung und horizontale Kondensatablaufleitungen mit weniger als 2% Neigungen



...knicken oder Eindrücken der Kältemittelleitungen oder Kondensatrohre. ...zu großer Höhenabstand zwischen Innen- und Außengerät (siehe Installationshandbuch des Außengeräts).



... lose Elektroanschlüsse und das Lösen der Kältemittelleitungen nach der Installation. ...dies kann zu Kältemittellecks führen.

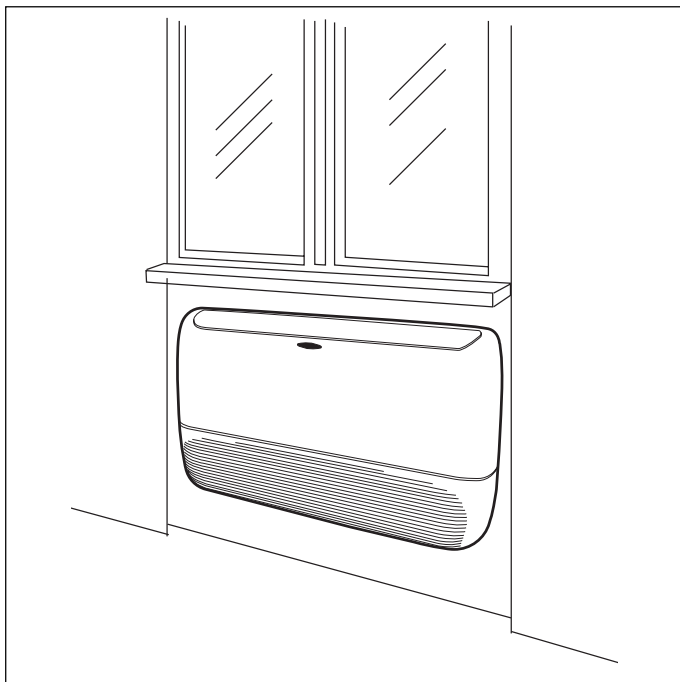


...unnötige Biegungen und Knicken der Verbindungsleitungen. ...zu lange Verbindungsleitungen (siehe Installationshandbuch des Außengeräts).

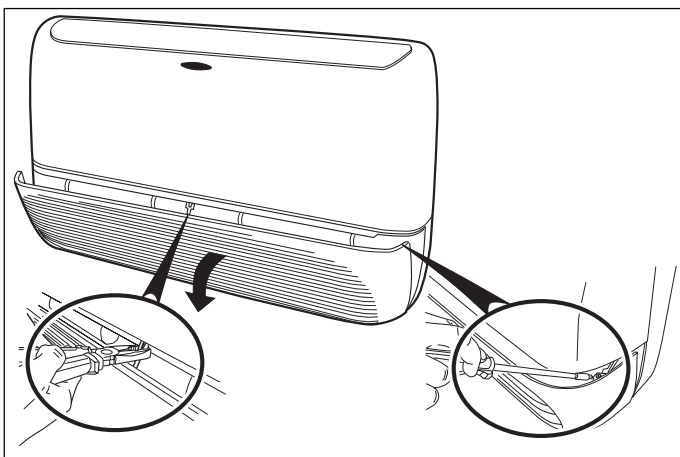
42VMC---N

Installation: 42VMC 009N - 012N - 014N - 018N - 024N

Vertikale Wandmontage



- Die bevorzugte Anordnung ist im allgemeinen unter einer Fensterbank an einer Außenwand. So lassen sich die Verbindungsleitungen, elektrische Anschlüsse und Kondensatleitungen zum Außengerät leichter anbringen. Das Innengerät kann auch an einer Innenwand installiert werden, wenn die Verbindungen zum Außengerät versteckt angeordnet werden können.
- Für besseren Betrieb des Thermostats am Gerät ist eine Geräteinstallation in sehr kleinen Räumen zu vermeiden.
- Es gibt drei Alternativen für den Anschluß der Kälteleitung an das Gerät: von hinten, von unten und von der Seite.



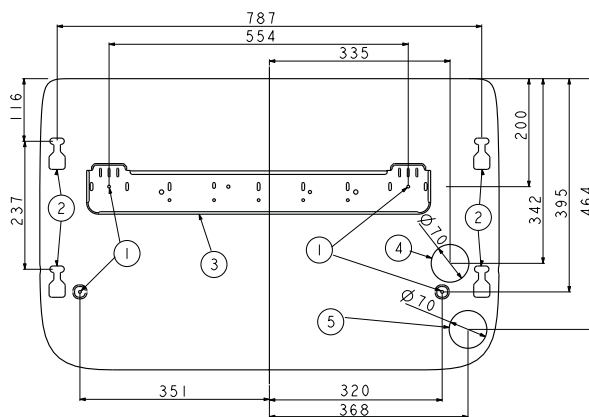
Vorbereitung

- Das Gerät auspacken.
- Das Ansauggitter öffnen und entfernen. Zur Entfernung des Sauggitters die zentrale Arretierung mit einer Zange entfernen; dann die beiden seitlichen Befestigungsschrauben mit einem Schraubenzieher entfernen.
- Die mit dem Gerät gelieferte Montage-Schablone nehmen.

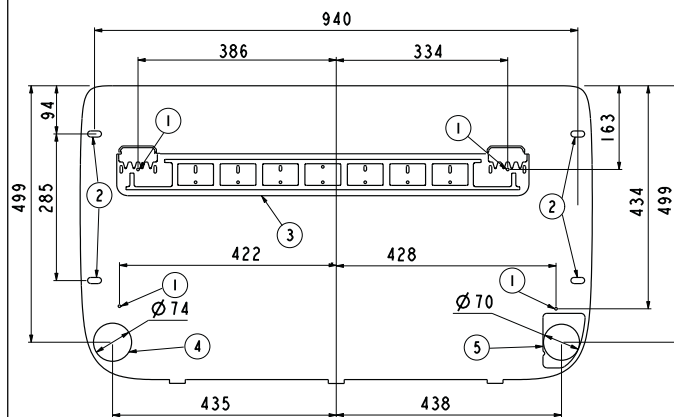
Installationshinweise

- Mit Hilfe der mitgelieferten Schablone vier Befestigungslöcher in die Wand bohren. Die vier mitgelieferten Dübel verwenden.
- Die Befestigungsplatte anbringen (die oberen Löcher verwenden).
- Das Gerät anbringen.
- Das Gerät mit Hilfe der beiden Löcher im unteren Teil an der Wand befestigen.
- Sicherstellen, daß das Gerät eben ist.

Schablone mod. 009N - 012N



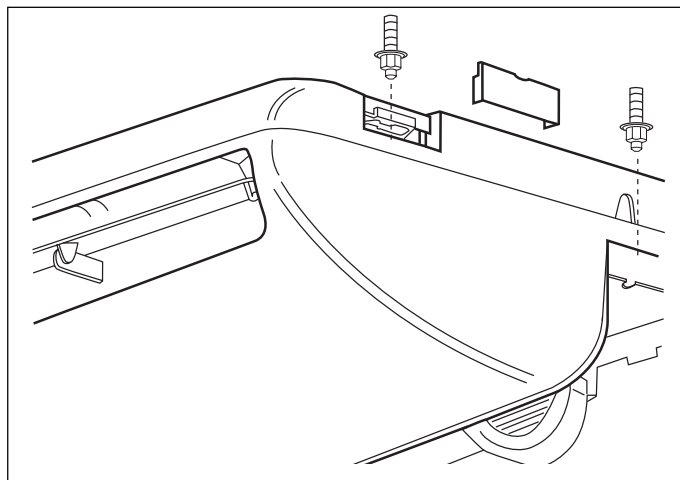
Schablone mod. 014N - 018N - 024N



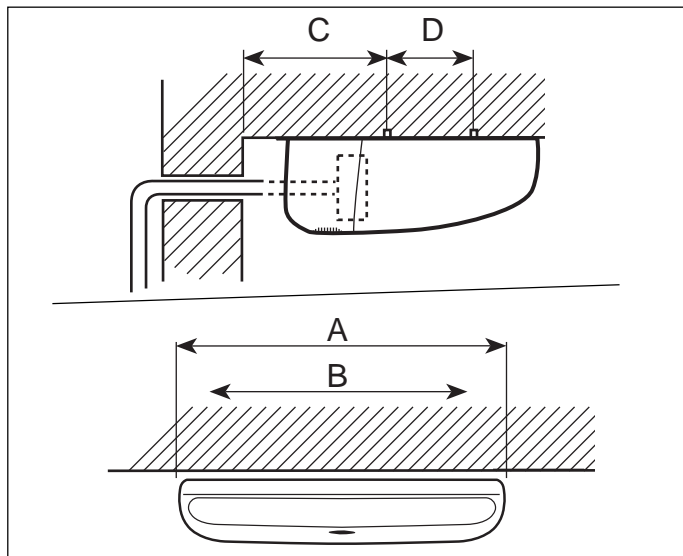
- ① Löcher zur Wandbefestigung
- ② Hängebügel für horizontale Installation
- ③ Platte
- ④ Externer Lufteinlass
- ⑤ Loch Kälteleitung

Decken-Installation

- Mi Hilfe der mitgelieferten Schablone, vier Löcher in die Decke bohren und die vier Befestigungsstäbe (nicht mitgeliefert) positionieren.
- Das Gerät, wie abgebildet, an den Befestigungsstäben anbringen.

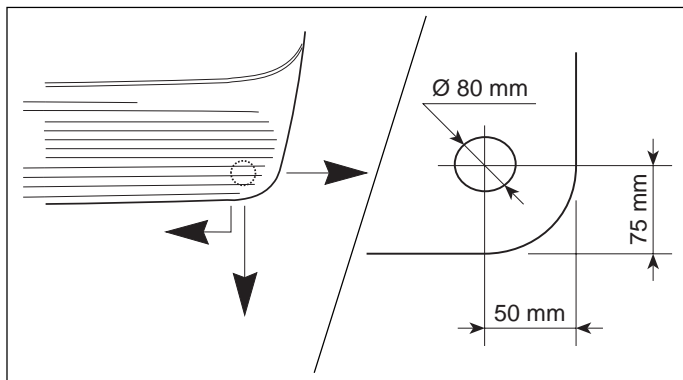


- Durch Ändern der Befestigungsstab-Halterung eine Mindestneigung von 5 mm sicherstellen (Kältemittel-Anschlußseite muß niedriger sein).

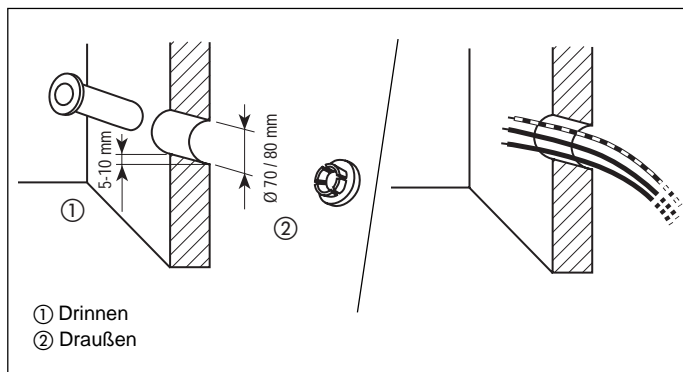


42VMC---N	009	012	014	018	024
A mm	850	850	1000	1000	1000
B mm	786	786	940	940	940
C mm	237	237	250	250	250
D mm	237	237	285	285	285

Bohren eines Loches in die Außenwand für die Verbindungsleitungen zum Außengerät



Die Rohre können in drei verschiedenen Richtungen aus dem Gerät austreten (siehe Abbildung). Bei Austritt nach hinten muß das Wandloch an der in der Abbildung gezeigten Position sein.

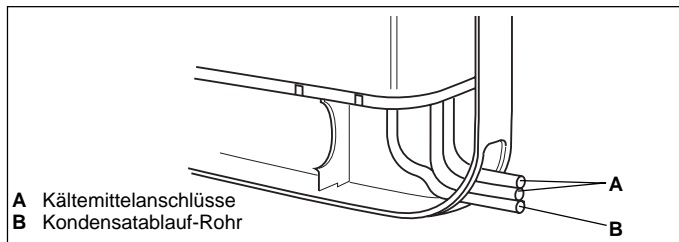


Ein Loch mit 70 oder 80 mm Durchmesser bohren. Das Loch muß eine Neigung von 5-10 mm nach außen haben. Die vorgesehene Kunststoffdurchführung einführen. Die Verbindungs-Stromkabel durch die Durchführung führen (siehe elektrische Anschlüsse).

Kondensatablauf-Rohr

Für vertikale Installation

Das Abflußrohr der unteren Kondensatwanne benutzen.

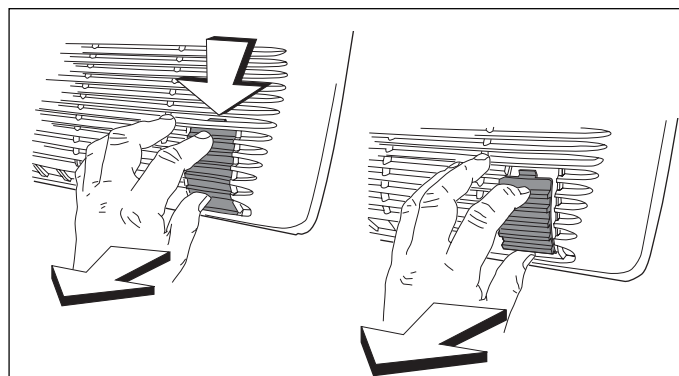


WICHTIG:

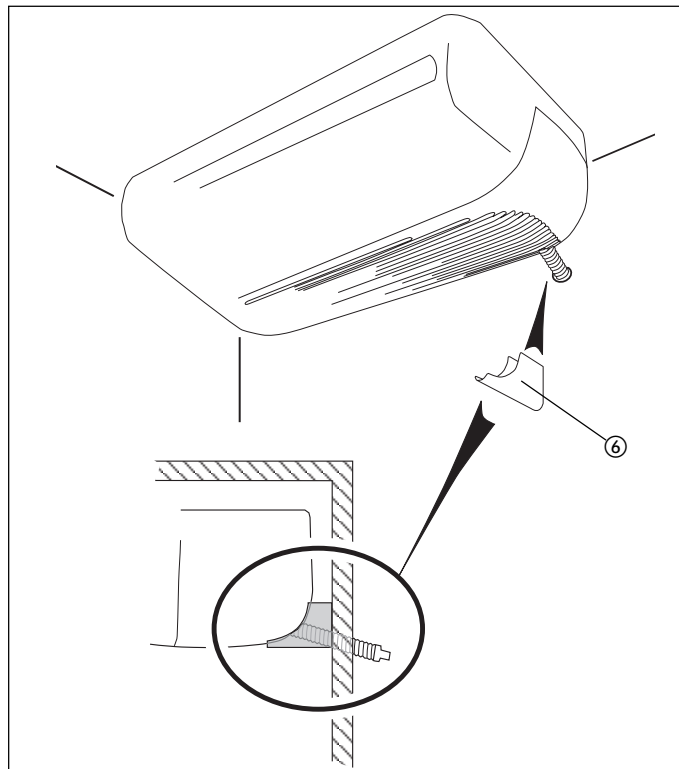
Das Außengerät ist für den Betrieb ohne Verwendung von Kondenswasser zur Kühlung des Verflüssigers ausgelegt. Das Kondensat muß direkt in das Abwassersystem oder Fallrohre abgeführt oder nach draußen abgeleitet werden.

Für horizontale Installation

Um sicherzustellen, daß die Kondensatablauf-Leitung korrekt aus dem Gerät austritt, wie folgt vorgehen:



- Das Teil mit dem Ansatzstück vom Sauggitter entfernen. Dabei auf das Ansatzstück drücken, bis das Teil entfernt werden kann.

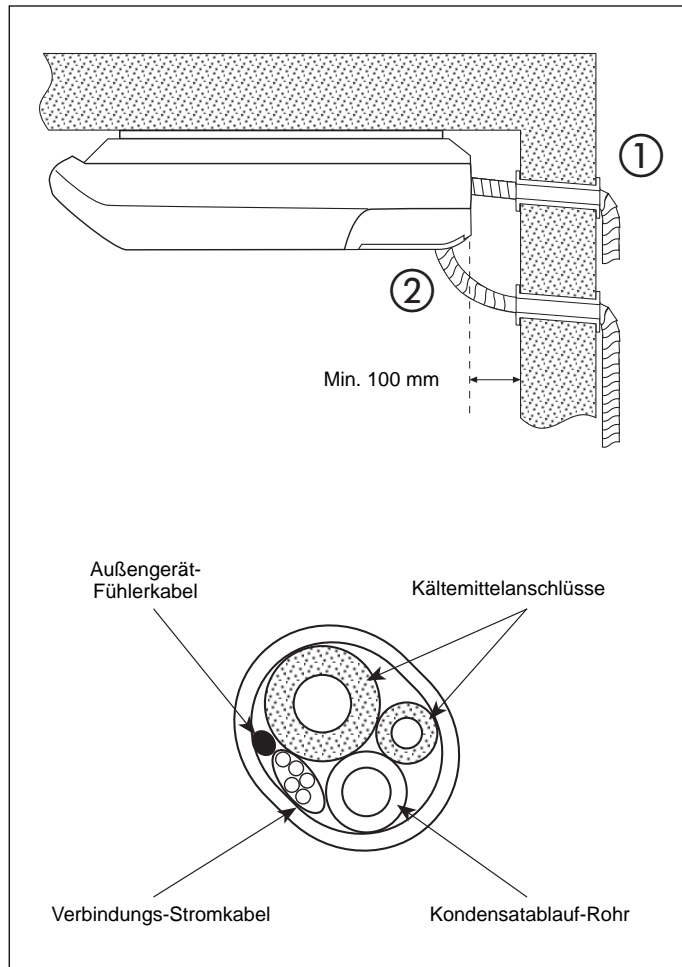


Die mitgelieferte Kondensatablaufrohr-Abdeckung ⑥ installieren und wie erforderlich anbringen. Wird eine Kondensatablauf-Pumpe verwendet (Zubehör), kann die Kondensatablauf-Leitung zusammen mit den Kältemittelleitungen aus dem Gerät austreten.

42VMC---N

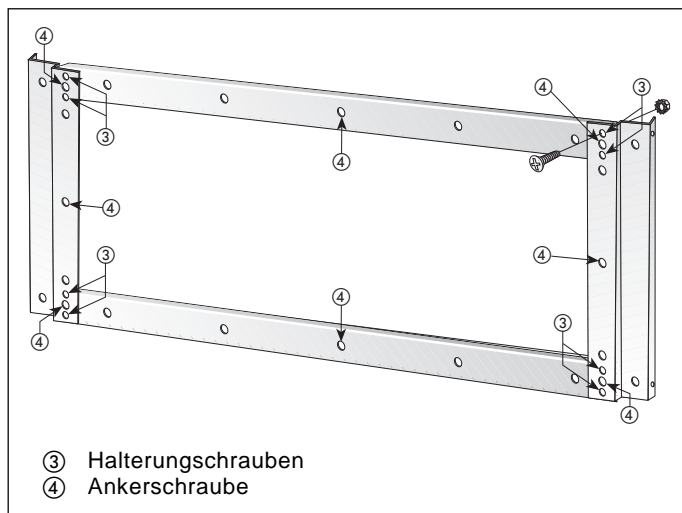
Installation: 42VMC 028N - 036N - 048N

Deckeninstallation (42VMC 028N - 048N)



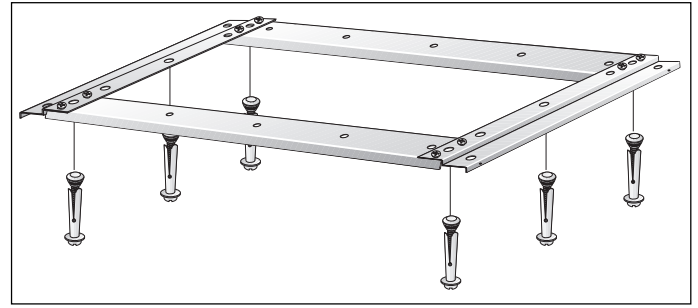
Vorbereitung

- Die Leitungen zur Verbindung der Innen- und Außengeräte können wie in der Abbildung gezeigt in zwei Richtungen verlegt werden.
- Werden die Leitungen horizontal verlegt (Richtung Nr. ①), muß die Leitungsabdeckung unten am Klimagerät entfernt werden.
- Werden die Leitungen vertikal verlegt (Richtung Nr. ②), muß eine Wasserpumpe für den Ablauf (auf Anfrage separat lieferbar) installiert werden.



Installation

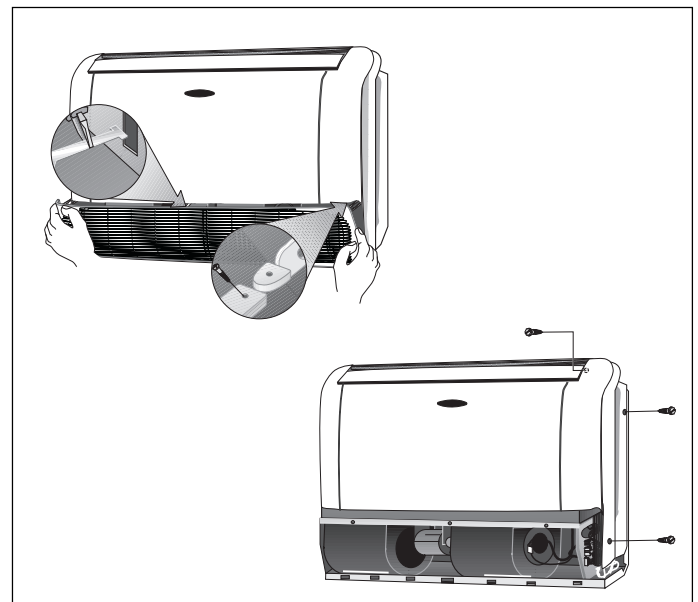
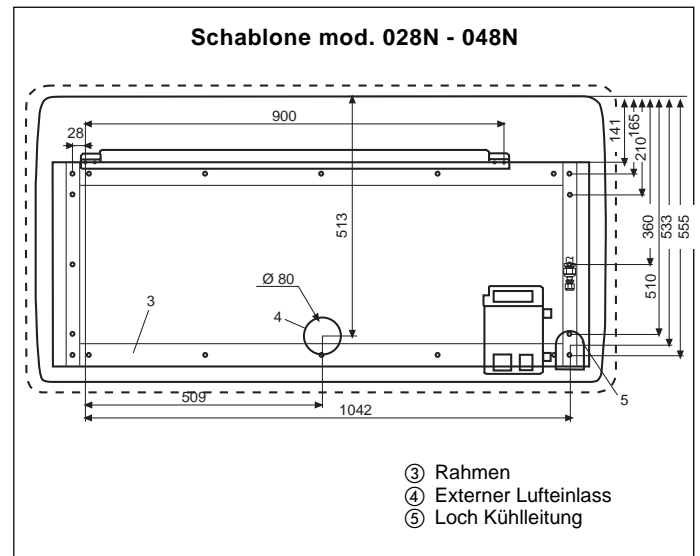
- Um die Deckenhalterung zu montieren, die vier Montagestreifen und die 8 UNC-10-Schrauben und Muttern wie in der Abbildung gezeigt verwenden.
- Die Deckenhalterung wie in der Abbildung gezeigt mit den sechs Ankerschrauben an der Decke befestigen.
- Die Deckenhalterung sollte wie auf Seite 2 gezeigt einen Mindestspalt zwischen Außengerät und den Wänden haben.



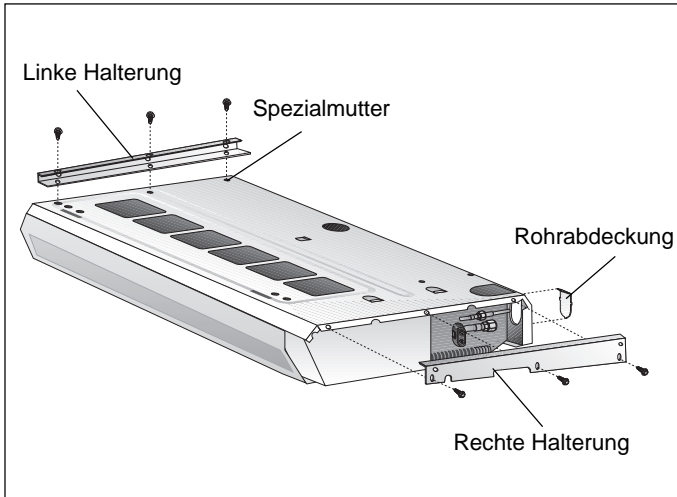
Anmerkung:

Die mitgelieferten Ankerschrauben sind für den Einsatz mit Betondecken gedacht. Für den jeweiligen am Einsatzort vorhandenen Deckentyp geeignete Befestigungen benutzen.

- Die verwendete Schablone benutzen und vier Befestigungslöcher in die Wand bohren. Die vier mitgelieferten Dübel verwenden.



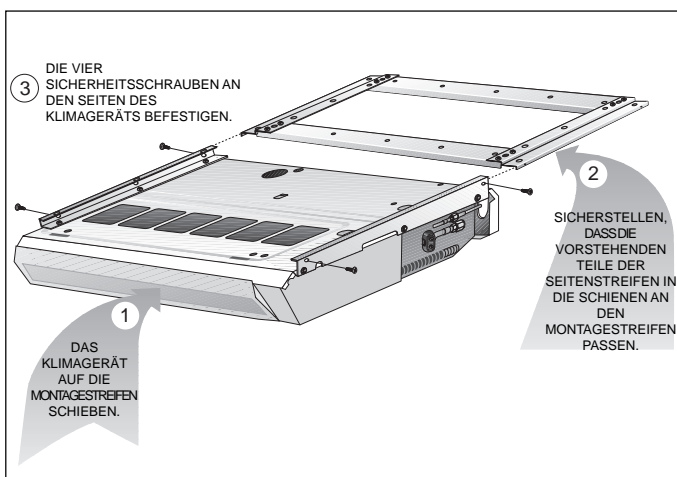
- Das Vorderblech und das Lufteintrittsgitter des Klimageräts wie in der Abbildung gezeigt entfernen.
- Die Befestigungsplatte anbringen (die beiden oberen Löcher verwenden).
- Das Gerät anbringen.
- Das Gerät mit Hilfe der beiden Löcher im unteren Teil an der Wand befestigen.
- Sicherstellen, daß das Gerät eben ist.



- Die oberen und seitlichen Streifen mit den sechs Blechschrauben wie in der Abbildung gezeigt am Klimagerät befestigen.

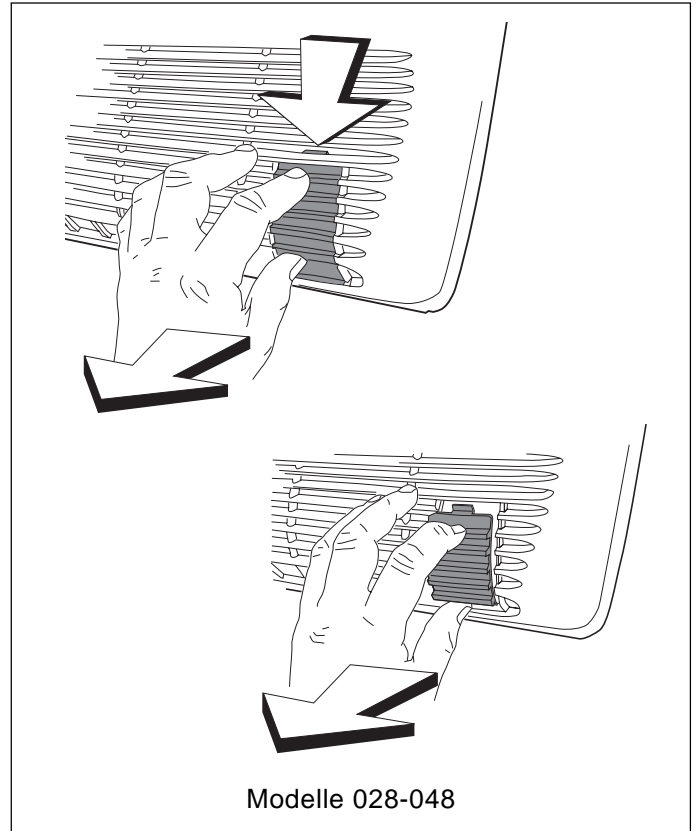
Sicherstellen, daß:

1. Die breite Seite der Streifen an der Unterseite des Klimageräts anliegt.
 2. Die Winkelseite der Streifen nach innen weist.
- Das Innengerät an der Halterung montieren. Die vorstehenden Teile der Seitenstreifen auf die Deckenhalterung schieben, so daß die vier Sicherheitsschrauben-Löcher an den linken und rechten Streifen mit denen in der Deckenhalterung ausgerichtet sind.
 - Sicherstellen, daß das Klimagerät leicht zum Ablaufauslaß an der rechten Seite hin geneigt ist. Den korrekten Ablauf mit Wasser prüfen. Sie können die Neigung einstellen, indem Sie den rechten Streifen relativ zum linken justieren.
 - Das Klimagerät mit den vier Seitenschrauben an der Deckenhalterung befestigen (siehe Abbildung).

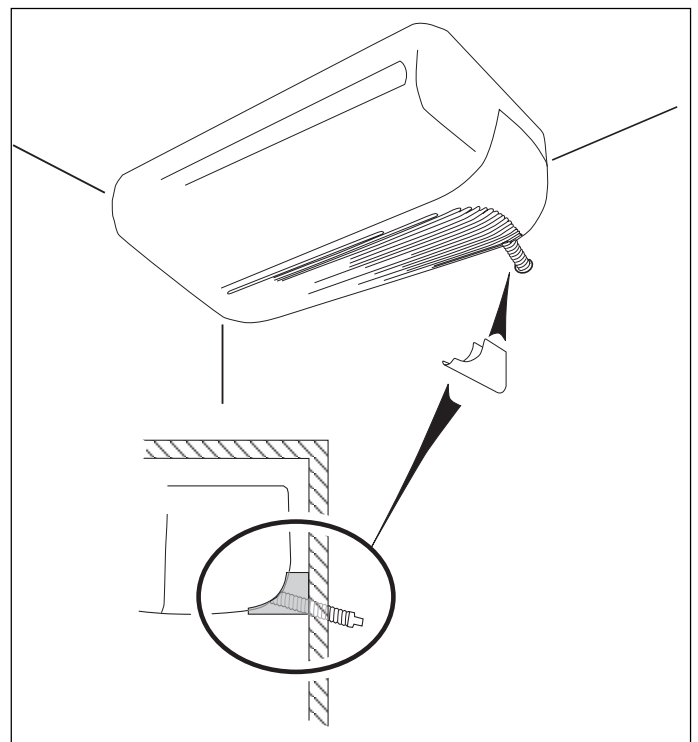


Für horizontale Installation

- Die in der Abbildung gezeigte Kunststoffabdeckung entfernen, damit das Kondensatablaufrohr aus dem Gerät geführt werden kann.



- Jedes Gerät wird mit einer Kondensatrohrabdeckung geliefert. Die Länge dieser Abdeckung sollte je nach Entfernung zwischen Gerät und Wand justiert werden.



- Wird eine Kondensatablauf-Pumpe verwendet (Zubehör), kann die Kondensatablauf-Leitung zusammen mit den Kältemittelleitungen aus dem Gerät austreten.

42VMC---N

Elektroanschlüsse

Vor dem Anschluß des Systems an die Stromversorgung die Kältemittelanschlüsse vornehmen.

Die Leitungsgrößen und -grenzwerte (Neigung, Länge, zulässige Anzahl Biegungen, Kältemittelfüllung usw.) dem Installationshandbuch für das Außengerät entnehmen.

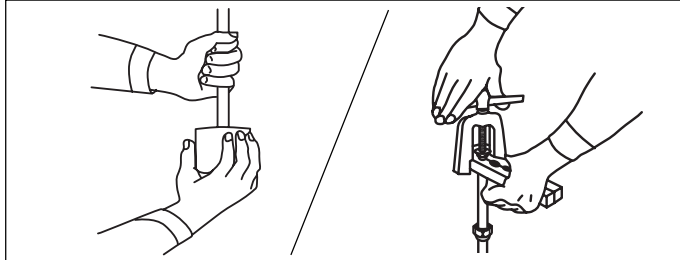
Modelle 42VMC---N	Leitungsdurchmesser			
	Gas (Saugleitung)		Flüssigkeit (Druckleitung)	
	mm	(Zoll)	mm	(Zoll)
009	9,52	(3/8")	6,35	(1/4")
012	12,70	(1/2")	6,35	(1/4")
014	12,70	(1/2")	6,35	(1/4")
018	12,70	(1/2")	6,35	(1/4")
024	12,70	(1/2")	6,35	(1/4")
028	15,87	(5/8")	6,35	(1/4")
036	19,05	(3/4")	9,52	(1/4")
048	19,05	(3/4")	9,52	(1/4")

- Nur für kältetechnische Einsätze ausgelegte, isolierte, nahtlose, entfettete und deoxydierte Rohrleitungen verwenden, (Typ Cu DHP entsprechend ISO 1337), die für Betriebsdrücke bis mindestens 4200 kPa ausgelegt sind. Unter keinen Umständen für Sanitärinstallationen bestimmte Kupferrohre verwenden.

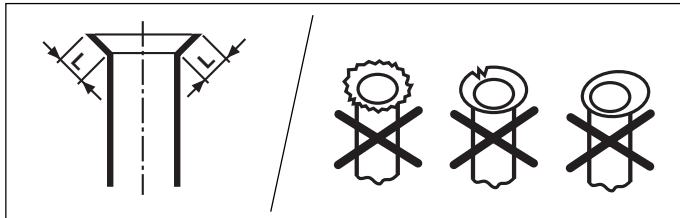
Anmerkungen:

- Die Leitungen nicht knicken oder plattdrücken.
- Biegungen mit einem Radius von weniger als 100 mm vermeiden.
- Kupferrohre nicht mehr als dreimal an derselben Stelle biegen.
- Bördelanschlüsse erst von den Geräten abtrennen, wenn die Anschlüsse tatsächlich vorgenommen werden.
- Die Isolierung nicht zu fest mit Bändern oder Klebband an den Rohren befestigen. Aufweiten der Leitungsenden

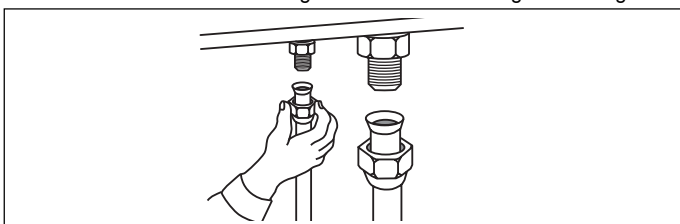
Aufweiten der Leitungsenden



Schutzkappen von den Kupferrohren entfernen. Das Leitungsende nach unten richten, die Leitung auf die erforderliche Länge abschneiden und den Grat mit einem Aufdornwerkzeug entfernen. Bördelmutter (für metrische Rohrdurchmesser sind diese bauseitig beschaffen) von dem Geräteanschluß entfernen und über das Kupferrohr schieben. Die Leitung mit dem Bördelwerkzeug aufweiten.



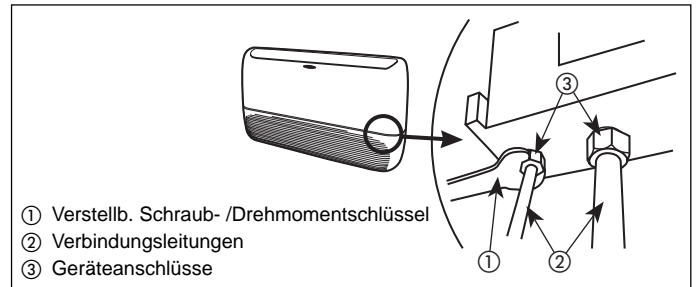
Die Bördelenden müssen einwandfrei sein und dürfen keinen Grat oder Einriß aufweisen. Der Kragen des Bördels muß gleichmäßig sein.



Die Mutter mit der Hand festdrehen und dann mit zwei Schraubenschlüsseln auf das in der Tabelle angegebene Anzugsmoment anziehen.

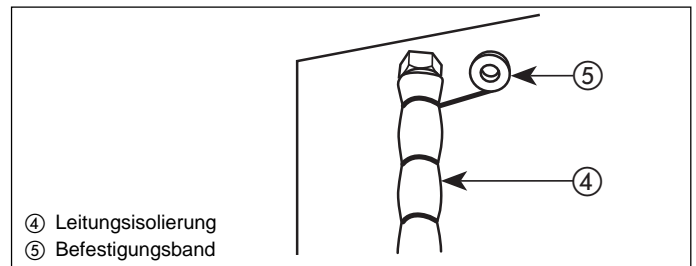
Anschluß an das Gerät

Ein unzureichendes Anzugsmoment kann zu einem Kältemittelverlust führen. Ein zu festes Anziehen der Anschlüsse kann die Bördelung beschädigen und ebenfalls zu einem Kältemittelverlust führen.



- Verstell. Schraub- /Drehmomentschlüssel
- Verbindungsleitungen
- Geräteanschlüsse

Leitungsdurchmesser		Anzugsmoment
mm	(zoll)	Nm
6,35	(1/4")	18
9,52	(3/8")	42
12,70	(1/2")	55
15,87	(5/8")	65
19,05	(3/4")	100



- Leitungsisolierung
- Befestigungsband

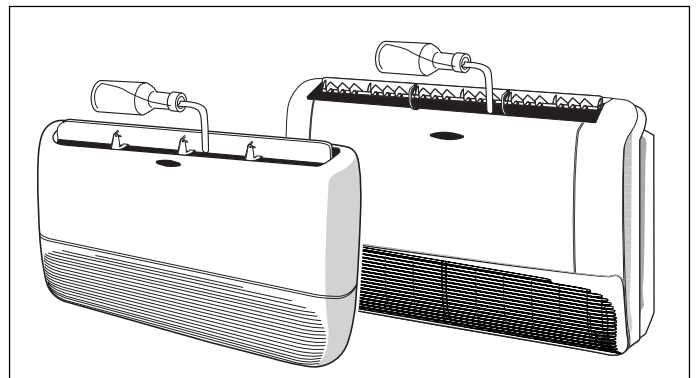
Nach der Erstellung aller Verbindungen sind diese mit einem Lecksuchgerät oder Lecksuchmittel auf Dichtheit zu überprüfen.

Die Verbindungen müssen zur Vermeidung von Wasserschäden mit diffusionsdichtem Material gedämmt werden. Mögliche Risse in der Dämmung müssen repariert werden.

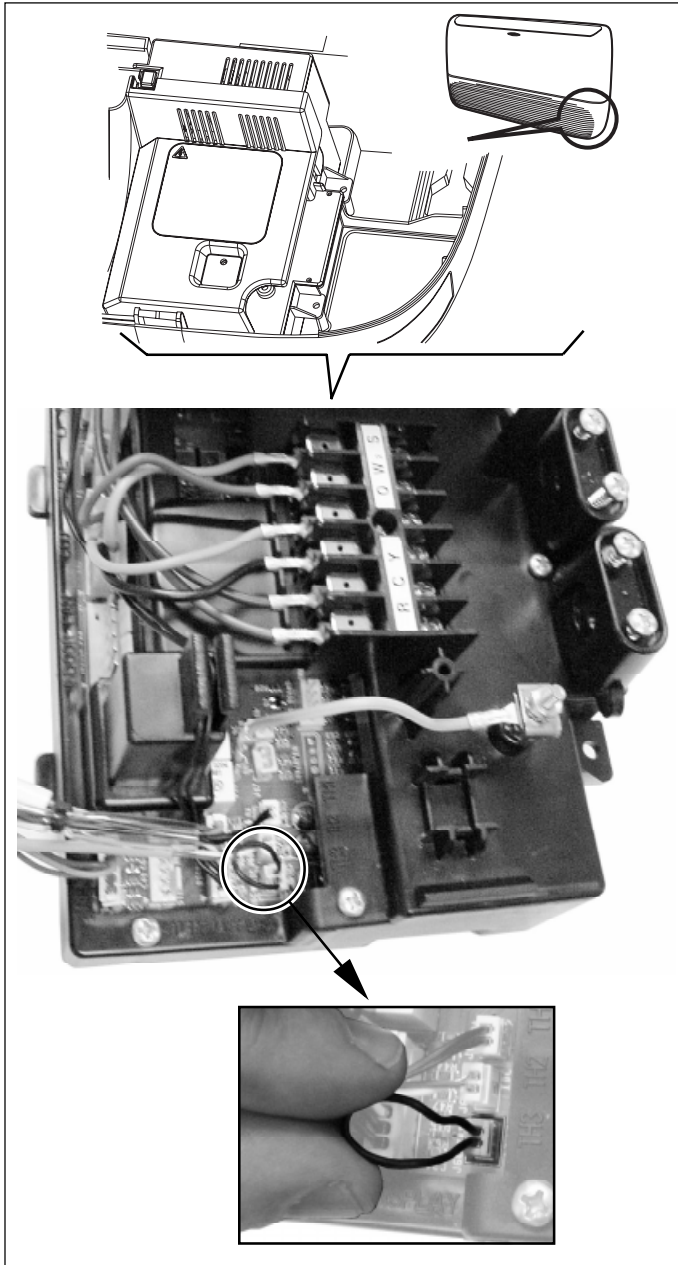
Anschließend die Anschlüsse mit Anti-Kondensat-Isolierung umwickeln und mit Klebband befestigen, ohne zu starken Druck auf die Isolierung auszuüben.

Mögliche Risse in der Isolierung reparieren und abdecken. Verbindungsleitungen und Stromkabel zwischen Innen- und Außengeräten müssen mit entsprechenden Kabeldurchführungen an der Wand befestigt werden.

Prüfung



Wasser in die Kondensatablaufwanne schütten und sicherstellen, daß es frei abfließt.

**Positionierung der Überbrückung:**

Die Geräte sind im Schaltkasten mit einer Überbrückung versehen, um einen von zwei möglichen Insallationstypen einzustellen:

Vertikale Wandmontage: Überbrückung eingesetzt.

Horizontale Deckenmontage: Überbrückung entfernt.

Zur Änderung der Überbrückungs-Position wie folgt vorgehen:

- Die Stromversorgung abtrennen.
- Die Überbrückung korrekt positionieren.
- Die Stromversorgung wieder anschließen.

WICHTIG:

- **Die Verbindungen der Kältemittel-Schläuche vor den elektrischen Verbindungen durchführen.**
Wenn das System ausgeschaltet wird, sind zuerst die elektrischen und danach die Kältemittelverbindungen abzutrennen.
- **Modelle 42VMC 009N, 012N, 014N: Vor allen anderen elektrischen Anschlüsse den Erdungsanschluß vornehmen.**

Der Netzanschluß soll gemäß dem elektrischen Schaltplan durchgeführt werden, der im Montagehandbuch des Außengeräts zu finden ist.

- Die Elektroanschlüsse zwischen den Geräten vornehmen, ehe der Netzstromanschluß vorgenommen wird.
- Vor Anschluß an die Netzstromversorgung das stromführende Kabel **L** und den Nulleiter **N** suchen und dann entsprechend dem Schaltplan die Anschlüsse vornehmen.
- Sicherstellen, daß der Netzversorgungsanschluß über einen Schalter stattfindet, der alle Pole abschaltet, mit einem Kontaktabstand von mindestens 3 mm.
- Das Netzversorgungs-Anschlußkabel muss vom Typ H07 RN-F (oder höher) sein und eine Synthetikgummi-Isolierung mit Neopren-Beschichtung nach den Normen EN 60335-2-40 haben.
- Der Erdeanschluß zwischen Außen- und Innengerät erfolgt durch die Kältemittelschläuche.
- Mit den mitgelieferten flexiblen Halterungen das Verbindungskabel zwischen den beiden Geräten sichern.
- Stromkabel und Kältemittelleitungen zusammenbinden.
Das Elektrokabel etwas länger lassen, damit ein problemloser Anschluß an das Geräteklamm Brett erfolgen kann.

Anmerkungen:

- **Hinweise über die Dimensionierung der Netzanschlußleitung und der Sicherungen finden Sie in der Installationsanleitung des Außenteiles.**
- **Alle elektrischen Anschlüsse müssen vom Installateur vorgenommen werden.**

WICHTIG:

Das Gerät hat eine Steuerelektronik mit einer Wiederanlaufverzögerung des Verdichters (und der Elektroheizung). Wird der Verdichter (oder die Elektroheizung) abgeschaltet oder die Anlage eingeschaltet, erfolgt eine Neustart des Verdichters (oder der Elektroheizung) nach ca. 3 bis 5 Minuten.

Anschluss der elektrischen Widerstände

- Ist das Innengerät mit Elektroheizung ausgestattet, so soll diese unabhängig vom Gerät versorgt werden.
- Sicherstellen, dass der Netzanschluß durch einen einpoligen Schalter mit Kontaktöffnungsweite von mindestens 3 mm ausgeführt wird.
- Sicherstellen, dass die Abisolierung des gelb/grünen Kabels länger als die der anderen Kabel ist.
- Das Versorgungskabel für die elektrischen Widerstände unter der einzelnen Kabelverschraubung befestigen.

Regel- und Sicherheitsvorrichtungen

Die nachstehenden Regel- und Sicherheitsvorrichtungen sind in dem Innengerät eingebaut (siehe Schaltpläne):

- Raumthermostat, von 18°C bis 32°C einstellbar.
- Motor mit Überhitzungs-/Überstromschutz.

42VMC---N

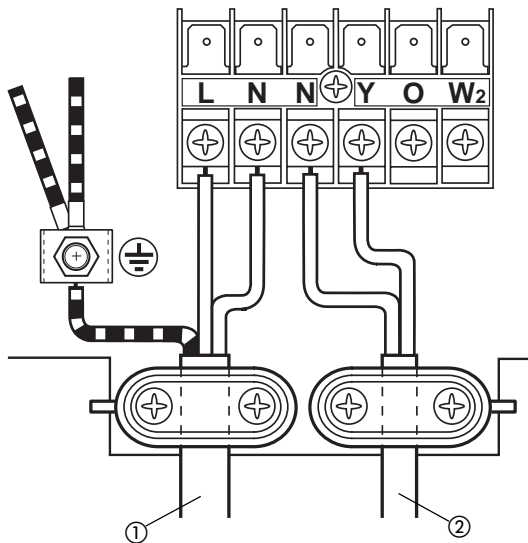
Elektroanschlüsse

Kühlgerät

42VMC 009N, 012N, 014N

Geräte

System

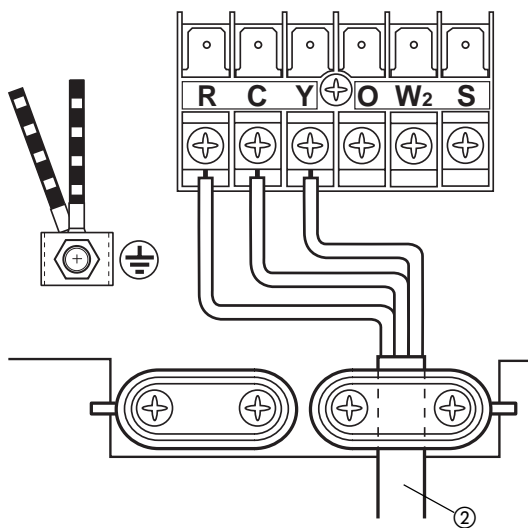


Anmerkungen:
Siehe Außengerät-Installationsanweisung.

42VMC 018N, 024N, 028N, 036N, 048N

Geräte

System

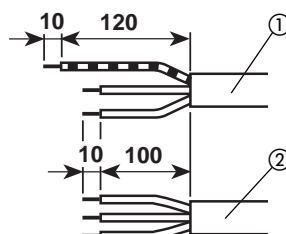


Anmerkungen:
Siehe Außengerät-Installationsanweisung.

Modelle	Mindestquerschnitt, Verbindung vom Innen- zum Außengerät (mm ²)					
	L	N	N	R	C	Y
42VMC 009N	2,5	2,5	1,5	-	-	1,5
42VMC 012N, 014N	2,5	2,5	2,5	-	-	2,5
42VMC 018N, 024N	-	-	-	1,5	1,5	1,5

Regelabteil-Legende

- ⊕ Erde
- L Netzversorgungsleitung
- N Nulleiter, Netzversorgung
- N Nulleiter, Anschluß Innen-/Außengerät
- R Verbindungsleitung, Innen-/Außengerät
- C Nulleiter, Anschluß Innen-/Außengerät
- Y Verdichter-Verriegelungskontakt



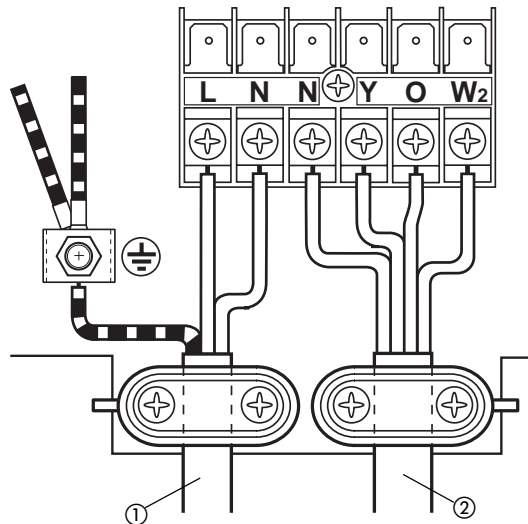
- ① Versorgungskabel
(Versorgung direkt oder aus der Außengerät)
- ② Verbindungsleitung

Wärmepumpe

42VMC 009N, 012N, 014N

Geräte

System

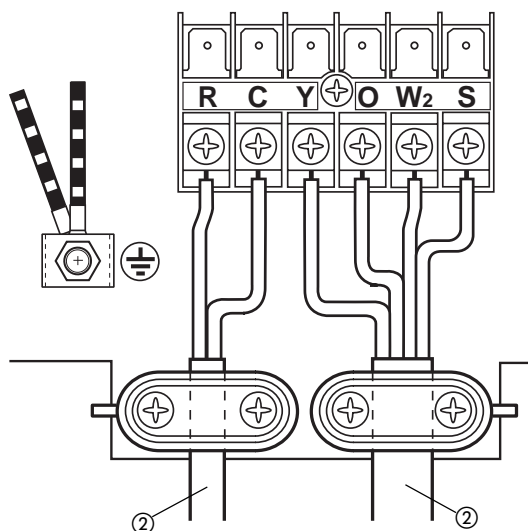


Anmerkungen:
Siehe Außengerät-Installationsanweisung.

42VMC 018N, 024N, 028N, 036N, 048N

Geräte

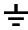
System

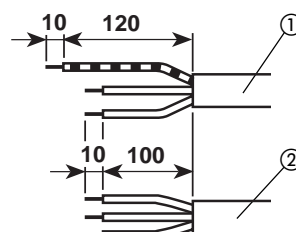


Anmerkungen:
Siehe Außengerät-Installationsanweisung.

Modelle	Mindestquerschnitt, Verbindung vom Innen- zum Außengerät (mm ²)								
	L	N	N	R	C	Y	O	W2	S
42VMC 009N	2,5	2,5	1,5	–	–	1,5	1,5	1,5	–
42VMC 012N, 014N	2,5	2,5	2,5	–	–	2,5	2,5	2,5	–
42VMC 018N, 024N	–	–	–	1,5	1,5	1,5	1,5	1,5	1,5

Regelabteil-Legende

-  Erde.
- L** Netzversorgungsleitung.
- N** Nulleiter, Netzversorgung.
- N** Nulleiter, Anschluß Innen-/Außengerät.
- R** Verbindungsleitung, Innen-/Außengerät.
- C** Nulleiter, Anschluß Innen-/Außengerät.
- Y** Verdichter-Verriegelungskontakt.
- O** Umkehrventil-Regelung.
- W2** Externer Lüfter.
- S** Abtauen Ende-Signal



- ① Versorgungskabel
(Versorgung direkt oder aus der Außengerät)
- ② Verbindungsleitung

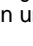
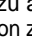
42VMC---N

Systemkonfiguration

Systemkonfiguration


Die Geräte werden werkseitig als Wärmepumpen konfiguriert. Wenn ein Kühlsystem installiert wird, muß die werkseitige Konfiguration geändert werden. Dies muß wie folgt von Installateur vorgenommen werden.

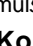
Kühlgerät-Konfiguration (des Systems)

- Alle elektrischen Anschlüsse prüfen (Anleitungen und Schaltpläne).
- Die Batterien in die Fernbedienung einlegen und diese ausgeschaltet lassen.
- Das System unter Spannung setzen und die Stromversorgung einschalten.
- Die Tasten **M** und  der Fernbedienung drücken und 5 Sekunden lang gedrückt halten.
- Die Anzeige wird gelöscht, die Zeitsegmente zeigen den ersten Konfigurationsposten (rAdr = entfernte Adresse) und die Temperatursegmente zeigen den Vorgabewert dieses Konfigurationspostens (Ab = Regelung beider Innengeräte).
- Taste **M** wiederholt drücken, bis "UCFG" in der Anzeige erscheint.
- Entweder die Taste \wedge oder \vee drücken, um die Vorgabe von Wärmepumpe (HP) zu Kühlgerät (AC) zu ändern.
- Taste  drücken, um die neue Konfiguration zum Gerät zu übertragen.
- Taste $\textcircled{1}$ drücken, um das Konfigurationsmenü zu verlassen.

Andere verfügbare Konfigurations-Optionen können Sie Tabelle VI entnehmen.

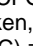
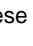
Konfiguration GFD Multisplit / T-Satz

- Alle elektrischen Anschlüsse prüfen (Anleitungen und Schaltpläne).
- Die Batterien in die Fernbedienung einlegen und diese ausgeschaltet lassen.
- Das System unter Spannung setzen und die Stromversorgung einschalten.
- Die Tasten **M** und  der Fernbedienung drücken und 5 Sekunden lang gedrückt halten.
- Die Anzeige wird gelöscht, die Zeitsegmente zeigen den ersten Konfigurationsposten (rAdr = entfernte Adresse) und die Temperatursegmente zeigen den Vorgabewert dieses Konfigurationspostens (Ab = Regelung beider Innengeräte).

- Taste **M** wiederholt drücken bis "Gfdn" auf dem Display angezeigt wird.
- Tasten \wedge oder \vee drücken, um den Vorgabewert "1" zu wechseln: entweder 239 für Konfiguration T-Satz, oder 240 für Konfiguration MULTISPLIT.
- Taste  drücken, um die neue Konfiguration an das Gerät zu übertragen; das Gerät wird den Empfang mit einem BEEP Ton bestätigen.
- Taste $\textcircled{1}$ drücken, um das Konfigurationsmenü zu verlassen.

Anmerkung: Wenn 30 Sekunden lang keine Taste gedrückt worden ist, verläßt die Fernbedienung automatisch das Konfigurationsmenü und der Vorgang muß neu eingeleitet werden.

Kühlgerät-Konfiguration (der Fernbedienung)

- Die Batterien in die Fernbedienung einlegen und diese ausgeschaltet lassen.
 - Das System unter Spannung setzen und die Stromversorgung einschalten.
 - Die Tasten \vee und  der Fernbedienung drücken und 5 Sekunden lang gedrückt halten.
 - Die Anzeige wird gelöscht, die Temperatursegmente zeigen den Vorgabewert dieses Konfigurationspostens (CH = entfernte Adresse) und die Zeitsegment zeigen den Vorgabewert dieses Konfigurationspostens (Ab = Regelung beider Innengeräte).
 - Taste **M** wiederholt drücken, bis "rc" in der Anzeige erscheint.
 - Entweder die Taste \wedge oder \vee drücken, um die Vorgabe von Wärmepumpe (HP) zu Kühlgerät (AC) zu ändern
 - Taste  drücken, um die neue Konfiguration zum Gerät zu übertragen.
 - Taste $\textcircled{1}$ drücken, um das Konfigurationsmenü zu verlassen.
- Andere verfügbare Konfigurations-Optionen können Sie Tabelle VII entnehmen.

Anmerkung: Wenn 30 Sekunden lang keine Taste gedrückt worden ist, verläßt die Fernbedienung automatisch das Konfigurationsmenü und der Vorgang muß neu eingeleitet werden.

Tabelle VI

Posten	Anzeige zeigt	Erklärung	Beschreibung
1	"rAdr"	"A": entferntes Gerät A "b": entferntes Gerät B "Ab": entfernte Geräte A und B	Entfernte Adresse Innengerät A. Adresse Innengerät B. Vorgabe-Adresse ist beide Innengeräte.
2	"UCFG"	"HP": Wärmepumpe "AC": Kühlgerät	Vorgabe-Adresse ist Wärmepumpe. Adresse für Kühlgerät ändern.
3	"UAdr"	1-240 mit Erhöhung von 1	CCN-Geräteadresse. Vorgabe = 1.
4	"ZONE"	1-240 mit Erhöhung von 1	Nummer der Zone. Vorgabe = 0.
5	"Gfdn"	1-240 mit Erhöhung von 1	Nummer des GFD. Vorgabe = 1. 239 = als T-Satz konfiguriert 240 = als Multisplit konfiguriert
6	"A St"	"OF" : Gerät im Stop-Modus "On": Selbsttätiger Anlauf	Nach Unterbrechung der Stromversorgung Betriebsmodus wählen.

Tabelle VII

Anzeige zeigt	Erklärung	Beschreibung
"CH"	"A":GerätA "b": Gerät B "Ab": Geräte A und B	Adresse, Innengerät A. Adresse, Innengerät B. Vorgabe-Adresse ist beide Innengeräte.
"tU"	"C": Grad Celsius "F": Grad Fahrenheit	Temperatur. Vorgabe ist °C
"rc"	"HP": Wärmepumpe "AC": Kühlgerät	Vorgabe-Adresse ist Wärmepumpe. Adresse für Kühlgerät ändern.
"HR"	17 – 32: 17°C ± 32°C 63 – 90: 63°F ± 90°F	Heiztemperaturbereich Min. und Max. in °C. Heiztemperaturbereich Min. und Max. in °F.
"CR"	17 – 32: 17°C ± 32°C 63 – 90: 63°F ± 90°F	Kühltemperaturbereich Min. und Max. in °C. Kühltemperaturbereich Min. und Max. in °F.
"CL"	12 : 12: 12-Stunden-hr (AM/PM) 24 : 24: 24-Stunden-Uhr	Zeitformat (AM = Vormittag; PM = Nachmittag). Vorgabe ist 12 : 12.

ANMERKUNG: Wird die Wahl von "rc" (Wärmepumpen-Betrieb) zu Kühlgerät geändert und ist der Fernbedienungs-Betriebsmodus Automatisch oder Heizung, wird die Betriebsart auf Kühlung geschaltet.

ANMERKUNG: Ist der "HR"-Wert niedriger als "CR" und der Fernbedienungs-Betriebsmodus Automatisch, wird die Betriebsart auf Kühlung geschaltet.

Betriebstest

- Den Betriebstest durchführen, nachdem die Geräte am Einbauort installiert worden sind und der Gastest vorgenommen worden ist.
- Alle elektrischen Anschlüsse prüfen (Anleitungen und Schaltpläne).
- Die Batterien in die Fernbedienung einlegen und diese ausgeschaltet lassen.
- Das System unter Spannung setzen und die Stromversorgung einschalten.
- Die Tasten ∇ und \Rightarrow der Fernbedienung drücken und 5 Sekunden lang gedrückt halten. Die Anzeige wird gelöscht, die Zeitsegmente zeigen das Bildsymbol (Src = Wartungstest).
- Nach Abschluß des Tests Taste ① drücken, um das Testmenü zu verlassen.

Anmerkung:

Wenn 30 Sekunden lang keine Taste gedrückt worden ist, verläßt die Fernbedienung automatisch das Konfigurationsmenü und der Vorgang muß neu eingeleitet werden.

Adreßwahl-Taste

Wenn Sie zwei Innengeräte in einem Raum installieren und diese unabhängig voneinander betreiben wollen, muß beiden Geräten eine eigene Adresse zugeordnet werden, damit sie über die jeweilige Fernbedienung betätigt werden können. Zur Konfiguration wie folgt vorgehen:

Konfiguration (des Geräts)

- Die Tasten **M** und \Rightarrow der Fernbedienung drücken und 5 Sekunden lang gedrückt halten.
- Die Anzeige wird gelöscht, die Zeitsegmente zeigen den ersten Konfigurationsposten (rAdr = entfernte Adresse) und die Temperatursegmente zeigen den Vorgabewert dieses Konfigurationpostens (Ab = Regelung beider Innengeräte).
- Entweder die Taste \wedge oder ∇ drücken, um die Vorgabe von (AB) zur neuen Auswahl (A) oder (b) zu ändern.
- Taste \Rightarrow drücken, um die neue Konfiguration zum Gerät zu übertragen.
- Taste ① drücken, um das Konfigurationsmenü zu verlassen.

Konfiguration (der Fernbedienung)

- Die Tasten ∇ und \Rightarrow der Fernbedienung drücken und 5 Sekunden lang gedrückt halten.
- Die Anzeige wird gelöscht, die Temperatursegmente zeigen den Vorgabewert dieses Konfigurationpostens (CH = entfernte Adresse) und die Zeitsegmente zeigen den Vorgabewert dieses Konfigurationpostens (Ab = Regelung beider Innengeräte).
- Entweder die Taste \wedge oder ∇ drücken, um die Vorgabe von (AB) zur neuen Auswahl (A) oder (b) zu ändern.
- Taste \Rightarrow drücken, um die neue Konfiguration zum Gerät zu übertragen.
- Taste ① drücken, um das Konfigurationsmenü zu verlassen.

Anmerkung:

Wenn 30 Sekunden lang keine Taste gedrückt worden ist, verläßt die Fernbedienung automatisch das Konfigurationsmenü und der Vorgang muß neu eingeleitet werden.

Fehlercode

Wenn ein Fehler aufgetreten ist, während das Innengerät in Betrieb steht, blinkt die grüne Leuchtdiode mit 0,5-Sekunden-Intervallen auf.

Der Fehlercode wird davon abgeleitet, wie oft die grüne Leuchtdiode blinkt und den Gerätebetrieb blockiert. Zwischen einem Blinkzyklus und dem nächsten ist eine Pause von 5 Sekunden.

Tabelle VIII: Fehlercode

Code	Beschreibung
3	Raumluftsensor defekt
4	Innengerät-Wärmetauschersensor defekt
6*	Filter schmutzig
7	Außengerät-Ausfall
10	EEPROM defekt
11	Geräteadresse unvollständig
12	Adresse/Zone unvollständig
13	Gasstrom-Verteiler defekt

* mit freigegebenem Code

Hinweise für den Besitzer

Nach Abschluß der Installation und der Prüfungen dem Besitzer das Betriebs- und Wartungshandbuch erklären, speziell die Haupt-Betriebsarten des Klimageräts, z.B.:

- Ein- und Ausschalten des Geräts.
- Funktionen der Fernbedienung.
- Ausbau und Reinigung der Luftfilter.

Dem Besitzer die beiden Installations-Handbücher für das Innen- und Außengerät für zukünftige Bezugnahme bei Wartungsvorgängen oder anderen Erfordernissen zurücklassen.

Tabelle IX: Zubehör

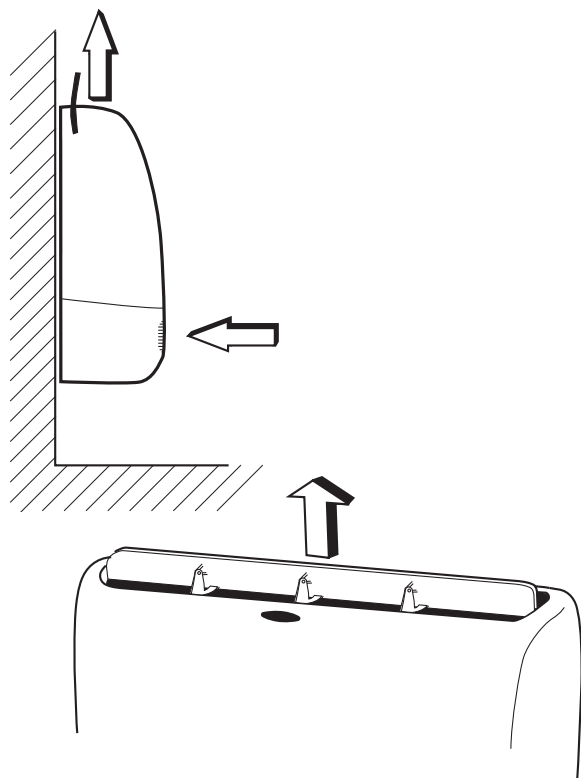
Beschreibung	Teilenummer	42VMC---N							
		009	012	014	018	024	028	036	048
Kondensat-Ablaufwanne 230V ~ 50Hz	42VKG9002	●	●	●	●	●	●	●	●
Kabelabdeckungs-Bausatz	42VKG9003	●	●	●	●	●	●	●	●

42VMC---N

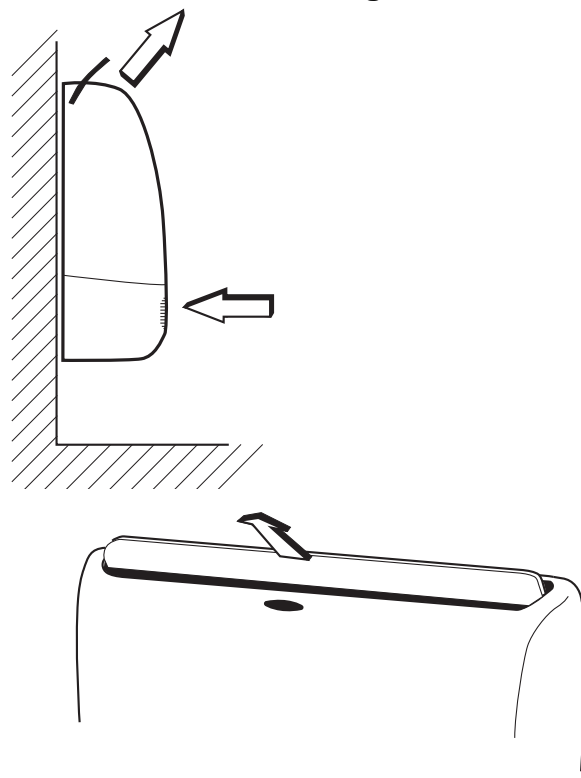
Einstellung der Zuluft

Luftausblasrichtung

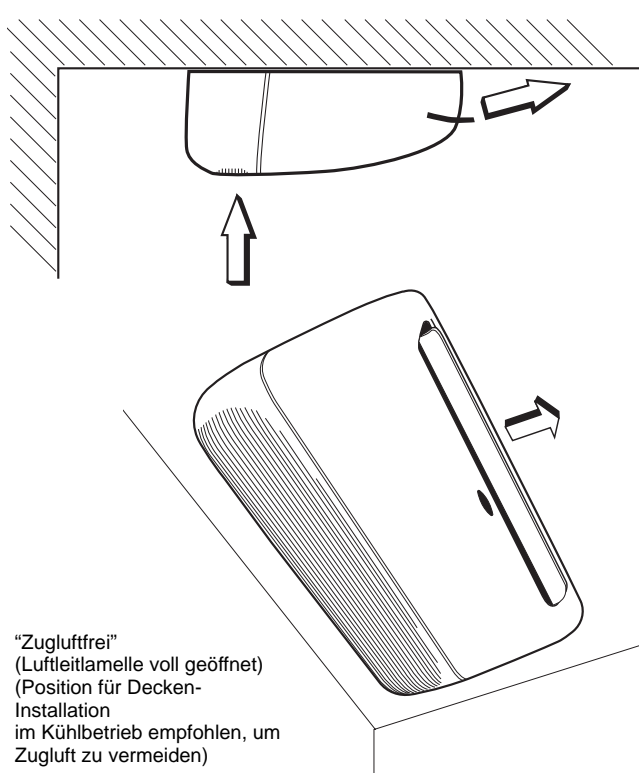
Wand-Installation, Kühlung



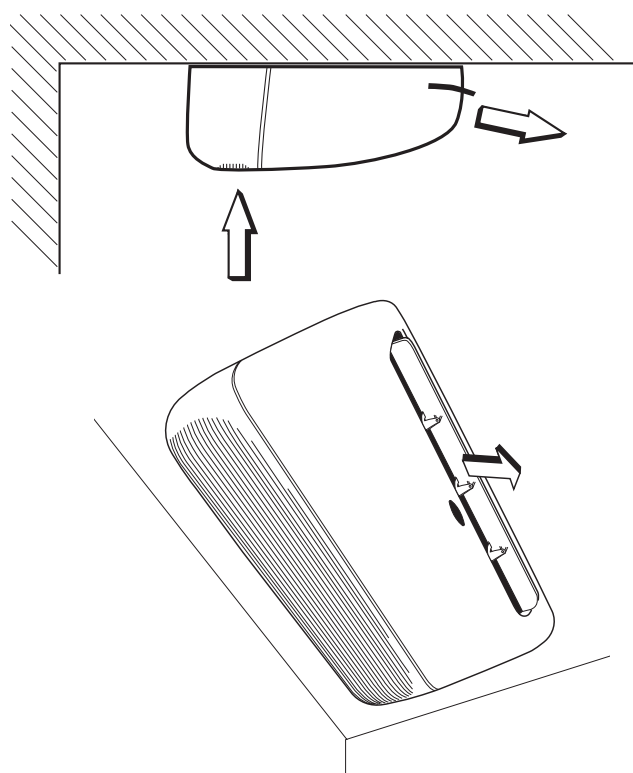
Wand-Installation, Heizung



Decken-Installation, Kühlung



Decken-Installation, Heizung



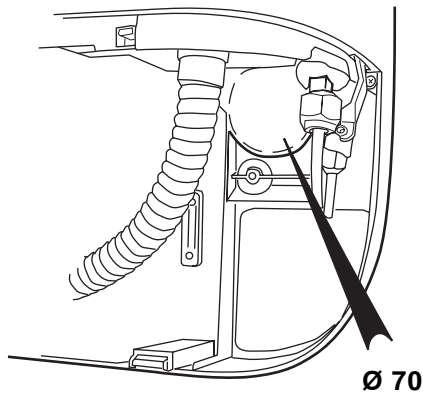
“Zugluftfrei”
(Luftleitlamelle voll geöffnet)
(Position für Decken-
Installation
im Kühlbetrieb empfohlen, um
Zugluft zu vermeiden)

WICHTIG:
Die Luft wird über die oben am Gehäuse vorhandenen Luftleitlamellen dem Raum zugeführt. Luft aus dem Raum wird über das untere Gitter mit dem dahinterliegenden Filter angesaugt.

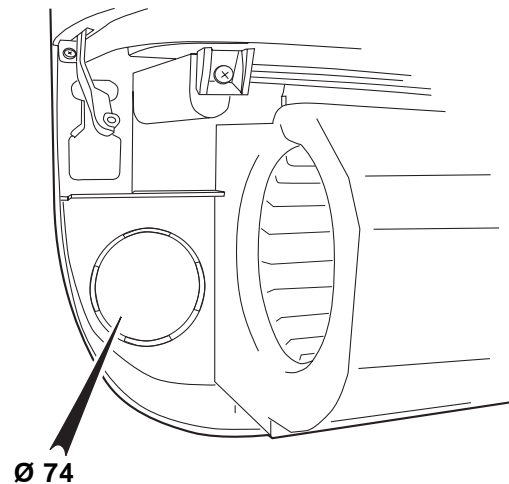
Sicherstellen, daß die obigen Teile nicht (auch nicht teilweise) blockiert werden.

Loch für Ansaugleitung Aussenluft

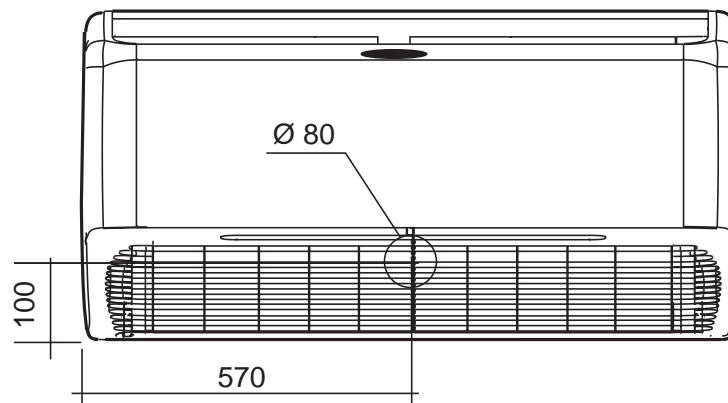
Modelle 009N - 012N



Modelle 014N - 018N - 024N



Modelle 028N - 048N



Die Geräte sind für Außenluft-Einlaß durch ein vorgestanztes Loch hinten am Gerät vorkonfiguriert. Das hintere Ausbrechloch gestattet Anschluß des Außenlufteinlaß-Kanals.

- Die Durchführungen können aus flexiblem Polyester (mit gefedertem Kern) oder aus Wellaluminium sein und müssen außen mit schwitzwassergeschütztem Material beschichtet sein (Glasfaser 12-25 mm Stärke).
- Nach Abschluß der Installation alle nicht isolierten Durchführungen mit schwitzwassergeschütztem Material beschichten (z.B. expandiertes Neopren von 6 mm Stärke).

Bei Nichtbeachtung dieser Anweisungen kann Kondensat tropfen: in diesem Fall lehnt der Hersteller jegliche Verantwortung ab.

- Der Zusatz-Ventilatormotor für Außenlufteinlaß muß separat versorgt und über einen Zweipol-Ein-/Aus-Schalter mit bauseitig installierten Sicherungen geregelt werden. Um den Ventilator-Luftstrom auf die korrekte Weise einzustellen, sollte ein Drehzahlregler installiert werden. Der Frischluftanteil des Gesamt-Luftstroms sollte maximal 10% betragen, um Betriebsprobleme zu vermeiden. Bei einem Frischluftanteil über 10% sollte ein Primärluft-Behandlungssystem mit getrennten Ablenkbleichen verwendet werden.
- Außen ein Lufteintrittsgitter mit Filter installieren, um das Eindringen von Staub und Blättern in den Wärmetauscher zu verhindern. Der Einbau eines Filters macht die Installation einer Kanal-klappe für Stillstandzeiten überflüssig.



Via R. Sanzio, 9 - 20058 Villasanta (MI) Italy - Tel. 039/3636.1

Änderungen im Zuge der technischen Weiterentwicklung vorbehalten.

Order No. 14496-74, November 2002. Supersedes Order No. (new).

Printed in Italy