



INSTALLATION INSTRUCTIONS

- Split system air conditioner -

DECLARATION OF CONFORMITY

This product is marked **CE** as it satisfies Directives:

- Low voltage no. 2006/95/CE.

- Electromagnetic compatibility no. 89/336 ECC, 92/31 EEC and 93/68 EEC.

This declaration will become void in case of misuse and/or non observance though partial of manufacturer's installation and/or operating instructions.

OPERATING LIMITS

■ Cooling Maximum conditions

Outdoor temperature : 43°C D.B.

Room temperature : 32°C D.B. / 23°C W.B.

■ Cooling Minimum conditions

Outdoor temperature : -15°C D.B.

19°C D.B. (AEI 726-735SH)

Room temperature : 10°C D.B. / 6°C W.B.

■ Heating Maximum conditions

Outdoor temperature : 24°C D.B. / 18°C W.B.

Room temperature : 27°C D.B.

■ Heating Minimum conditions

Outdoor temperature : -15°C D.B.

-8°C D.B. / -9°C W.B.

(AEI 726-735SH)

Room temperature : 5°C D.B.

Model Combinations

Combine indoor and outdoor units only as listed below.

Indoor Units

Outdoor Units

AWI826HL

AWI826HLB

AWI8826HL

AWI8826HLB

AWI835HL

AWI835HLB

AWI8835HL

AWI8835HLB

AEI726SH(N)

AEI826SH

AEI735SH(N)

AEI835SH

Power Supply:

230V / 1 / 50Hz

F-GAS Regulation (EC) No. 842/2006

Do not vent R410A into atmosphere: R410A is a fluorinated greenhouse gas, covered by Kyoto Protocol, with a Global Warming Potential (GWP) = 1975.

Tools required for installation (not supplied)

- | | |
|------------------------------|----------------------------|
| 1. Standard screwdriver | 9. Hammer |
| 2. Phillips head screwdriver | 10. Drill |
| 3. Knife or wire stripper | 11. Tube cutter |
| 4. Tape measure | 12. Tube flaring tool |
| 5. Level | 13. Torque wrench |
| 6. Sabre saw or key hole saw | 14. Adjustable wrench |
| 7. Hacksaw | 15. Reamer (for reburring) |
| 8. Core bits \varnothing 8 | 16. Hex. key |

IMPORTANT! Please read before installation

This air conditioning system meets strict safety and operating standards.

For the installer or service person, it is important to install or service the system so that it operates safely and efficiently.

EG

For safe installation and trouble-free operation, you must:

- Carefully read this instruction booklet before beginning.
- Follow each installation or repair step exactly as shown.
- Observe all local, state and national electrical codes.
- Pay close attention to all warning and caution notices given in this manual.
- The unit must be supplied with a dedicated electrical line.



WARNING

This symbol refers to a hazard or unsafe practice which can result in severe personal injury or death.



CAUTION

This symbol refers to a hazard or unsafe practice which can result in personal injury or product or property damage.

If necessary, get help

These instructions are all you need for most installation sites and maintenance conditions.

If you require help for a special problem, contact our sale/service outlet or your certified dealer for additional instructions.

In case of improper installation

The manufacturer shall in no way be responsible for improper installation or maintenance service, including failure to follow the instructions in this document.

SPECIAL PRECAUTIONS

- During installation, connect before the refrigerant system and then the wiring one; proceed in the reverse order when removing the units.

WARNING

When wiring



ELECTRICAL SHOCK CAN CAUSE SEVERE PERSONAL INJURY OR DEATH. ONLY A QUALIFIED, EXPERIENCED ELECTRICIANS SHOULD ATTEMPT TO WIRE THIS SYSTEM.

- Do not supply power to the unit until all wiring and tubing are completed or reconnected and checked, to ensure the grounding.
- Highly dangerous electrical voltages are used in this system. Carefully refer to the wiring diagram and these instructions when wiring. Improper connections and inadequate grounding can cause **accidental injury and death.**

- **Ground the unit** following local electrical codes.
- The Yellow/Green wire cannot be used for any connection different from the ground connection.
- Connect all wiring tightly. Loose wiring may cause overheating at connection points and a possible fire hazard.
- Do not allow wiring to touch the refrigerant tubing, compressor, or any moving parts of the fan.
- Do not use multi-core cable when wiring the power supply and control lines. Use separate cables for each type of line.

When transporting

Be careful when picking up and moving the indoor and outdoor units. Get a partner to help, and bend your knees when lifting to reduce strain on your back. Sharp edges or thin aluminium fins on the air conditioner can cut your fingers.

When installing...

... In a ceiling or wall

Make sure the ceiling/wall is strong enough to hold the unit-weight. It may be necessary to build a strong wooden or metal frame to provide added support.

... In a room

Properly insulate any tubing run inside a room to prevent "sweating", which can cause dripping and water damage to walls and floors.

... In moist or uneven locations

Use a raised concrete base to provide a solid level foundation for the outdoor unit.

This prevents damage and abnormal vibrations.

... In area with strong winds

Securely anchor the outdoor unit down with bolts and a metal frame. Provide a suitable air baffle.

... In a snowy area (for heat pump-type systems)

Install the outdoor unit on a raised platform that is higher than drifting snow. Provide snow vents.

When connecting refrigerant tubing

- Keep all tubing runs as short as possible.
- Use the flare method for connecting tubing.
- Apply refrigerant lubricant to the matching surfaces of the flare and union tubes before connecting them; screw by hand and then tighten the nut with a torque wrench for a leak-free connection.
- Check carefully for leaks before starting the test run.

NOTE:

Depending on the system type, liquid and gas lines may be either narrow or wide. Therefore, to avoid confusion, the refrigerant tubing for your particular model is specified as narrow tube for liquid, wide tube for gas.

When servicing

- Turn the power OFF at the main power board before opening the unit to check or repair electrical parts and wiring.
- Keep your fingers and clothing away from any moving parts.
- Clean up the site after the work, remembering to check that no metal scraps or bits of wiring have been left inside the unit being serviced.
- Ventilate the room during the installation or testing the refrigeration system; make sure that, after the installation, no gas leaks are present, because this could produce toxic gas and dangerous if in contact with flames or heat-sources.

Installation site selection - Indoor unit

AVOID

- Direct sunlight.
- Nearby heat sources that may affect unit performance.
- Areas where leakage of flammable gas may be expected.
- Locations where large amounts of oil mist may occur (such as in kitchen or near factory equipment) because oil contamination can cause operation problems and may deform plastic surfaces and parts of the unit.
- Unsteady locations that will cause noise or possible water leakage.
- Locations where the remote control unit will be splashed with water or affected by dampness or humidity.
- To make holes in areas where electrical wiring or conduits are located.

DO

- Select an appropriate position from which every corner of the room can be uniformly cooled.

- Select a sufficiently strong location to support the weight of the unit.
- Select a location where tubing and drain hose have the shortest run to the outside.
- Allow access for operation and maintenance as well as unrestricted air flow around the unit.

Installation site selection - Outdoor unit

AVOID

- Heat sources, exhaust fans.
- Direct sunlight.
- Damp, humid or uneven locations.
- To make holes in areas where electrical wiring or conduits are located.

DO

- Choose places as cool as possible and well ventilated.
- use lug bolts or equal to bolt down the unit, reducing vibration and noise.

EG

ADDITIONAL MATERIAL REQUIRED FOR INSTALLATION (NOT SUPPLIED)

- Deoxidized annealed copper tube for refrigerant tubing connecting the units of the system; it has to be insulated with foamed polyethylene (min. thickness 8mm).

NARROW TUBE		LARGE TUBE	
OUTER DIAMETER	MIN. THICKNESS	OUTER DIAMETER	MIN. THICKNESS
6,35 mm	0,8 mm	9,52 mm	0,8 mm

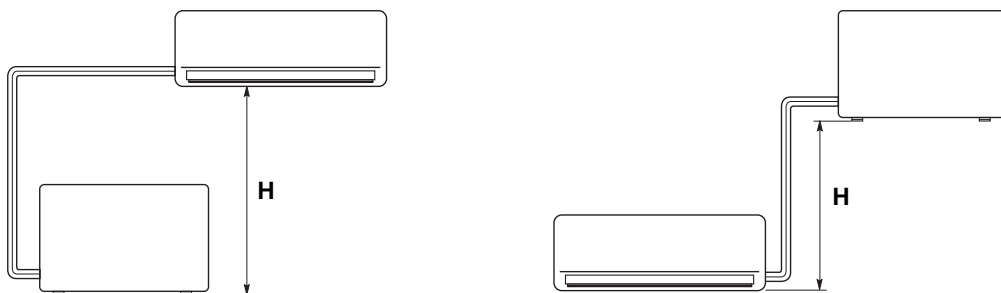
- PVC pipe for condensate drain pipe (ø int.18mm) in length suitable to let the condensate flow into the outside drainage.
- Anti-freeze oil for flare connections (about 30g).
- Electric wire: use insulated copper wires of size and length as shown in the table "ELECTRICAL DATA" and at paragraph "SYSTEM WIRING DIAGRAMS".

ELECTRICAL DATA

LENGTH, SIZE WIRES AND DELAYED FUSE

Power supply / Power line wire length		Control line length		Delayed fuse
(A - C) m	Cross section area (mm ²)	(B) m	Cross section area (mm ²)	
15	1,5	15	0,5	10 A

TUBING LENGTH AND ELEVATION DIFFERENCE LIMITS



MODEL	MAX. ALLOWABLE TUBING LENGTH AT SHIPMENT (m)	LIMIT OF TUBING LENGTH (m)	LIMIT OF ELEVATION DIFFERENCE H (m)	REQUIRED AMOUNT OF ADDITIONAL REFRIGERANT (g / m)*
AWI826-835	7,5	15	7	15
AWI8826-8835	7,5	15	7	-

* For every meter of tube more than standard length at shipment, add refrigerant as shown in the table. No additional charge of compressor oil is necessary.

(go on page 4)



ISTRUZIONI DI INSTALLAZIONE

- Condizionatore d'aria Split System -

DICHIARAZIONE DI CONFORMITÀ

Questo prodotto è marcato **CE** in quanto conforme alle Direttive:

- Bassa Tensione n. 2006/95/CE.

- Compatibilità Elettromagnetica n. 89/336 CEE, 92/31 CEE e 93/68 CEE.

Questa dichiarazione sarà nulla nel caso di impiego diverso da quello dichiarato dal Fabbricante e/o di mancata osservanza, anche solo parziale, delle istruzioni d'installazione e/o d'uso.

LIMITI DI FUNZIONAMENTO

■ Condizioni Massime in Raffreddamento

Temperatura esterna : 43°C B.S.

Temperatura interna: 32°C B.S. / 23°C B.U.

■ Condizioni Minime in Raffreddamento

Temperatura esterna : -15°C B.S.

19°C B.S. (AEI 726-735SH)

Temperatura interna: 10°C B.S. / 6°C B.U.

■ Condizioni Massime in Riscaldamento

Temperatura esterna : 24°C B.S. / 18°C B.U.

Temperatura interna: 27°C B.S.

■ Condizioni Minime in Riscaldamento

Temperatura esterna : -15°C B.S.

-8°C B.S. / -9°C B.U.

(AEI 726-735SH)

Temperatura interna: 5°C B.S.

Combinazione Modelli

Combinare Unità Interna ed Esterna solo come elencato qui sotto.

Unità interne

AWI826HL

AWI826HLB

AWI8826HL

AWI8826HLB

AWI835HL

AWI835HLB

AWI8835HL

AWI8835HLB

Unità esterne

AEI726SH(N)

AEI826SH

AEI735SH(N)

AEI835SH

Alimentazione elettrica:

230V / 1 / 50Hz

F-GAS Regulation (EC) No. 842/2006

Non disperdere R410A nell'atmosfera: R410A è un gas fluorinato a effetto serra, coperto dal protocollo di Kyoto, con potenziale di riscaldamento globale (GWP) = 1975.

Attrezzi necessari per l'installazione (non forniti)

- | | |
|-------------------------------------|--|
| 1. Cacciavite a lama | 9. Martello |
| 2. Cacciavite medio a stella | 10. Trapano |
| 3. Forbici spelafili | 11. Tagliatubi a coltello rotante |
| 4. Metro | 12. Flangiatubi a giogo per attacco a cartella |
| 5. Livella | 13. Chiave dinamometrica |
| 6. Punta fresa a tazza | 14. Chiavi fisse o a rullino |
| 7. Seghetto | 15. Sbavatore |
| 8. Punta da trapano \varnothing 8 | 16. Chiave esagonale |

IMPORTANTE! **Leggere prima di iniziare l'installazione**

Questo sistema di condizionamento deve seguire rigidi standard di sicurezza e di funzionamento.

Per l'installatore o il personale di assistenza è molto importante installare o riparare il sistema di modo che quest'ultimo operi con sicurezza ed efficienza.

Per un'installazione sicura e un buon funzionamento è necessario:

- Leggere attentamente questo manuale di istruzioni prima di iniziare.
- Seguire tutte le istruzioni di installazione o riparazione esattamente come mostrato.
- Osservare tutte le norme elettriche locali, statali e nazionali.
- Fare molta attenzione a tutte le note di avvertimento e di precauzione indicate in questo manuale.
- Per l'alimentazione dell'unità utilizzare una linea elettrica dedicata.



AVVERTIMENTO

Questo simbolo si riferisce a pericolo o utilizzo improprio che possono provocare lesioni o morte.



PRECAUZIONE

Questo simbolo si riferisce a pericolo o utilizzo improprio che possono provocare lesioni, danni all'apparecchio o all'abitazione.

Se necessario, chiedi aiuto

Queste istruzioni sono tutto quello che necessita per la maggior parte delle tipologie di installazione e manutenzione. Nel caso in cui servisse aiuto per un particolare problema, contattare i nostri punti di vendita/assistenza o il vostro negoziante per ulteriori informazioni.

In caso di installazione errata

La ditta non è responsabile di un'errata installazione o manutenzione qualora non vengano rispettate le istruzioni di questo manuale.

PARTICOLARI PRECAUZIONI

- Durante l'installazione eseguire prima il collegamento del circuito frigorifero e poi quello elettrico, procedere in modo inverso nel caso di rimozione delle unità.

AVVERTIMENTO

Quando è elettrico



LA SCARICA ELETTRICA PUÒ CAUSARE LESIONI MOLTO GRAVI O LA MORTE. SOLO ELETTRICISTI QUALIFICATI ED ESPERTI POSSONO MANIPOLARE IL SISTEMA ELETTRICO.

- Non alimentare l'unità finché tutti i cavi e i tubi non siano completati o ricollegati e controllati, per assicurare le messa a terra.
- In questo circuito elettrico vengono utilizzati voltaggi elettrici altamente pericolosi. Fare riferimento allo schema elettrico e a queste istruzioni durante il collegamento. Collegamenti impropri e inadeguata messa a terra possono causare lesioni **accidentali o la morte**.

- **Eseguire la messa a terra dell'unità** secondo le norme elettriche locali.
- Il conduttore giallo/verde non può essere utilizzato per collegamenti diversi dalla messa a terra.
- Fissare bene i cavi. Collegamenti inadeguati possono causare surriscaldamento e un possibile incendio.
- I cavi elettrici non devono venire a contatto con i tubi refrigeranti, il compressore o le parti mobili del ventilatore.
- Nel collegare l'alimentazione e le linee di controllo, non usare cavi a più conduttori. Usare cavi separati per ciascun tipo di linea.

Durante il trasporto

Fare attenzione nel sollevare e nello spostare le unità interna ed esterna. È consigliabile farsi aiutare da qualcuno e piegare le ginocchia quando si solleva per evitare strappi alla schiena. Bordi affilati o sottili fogli di alluminio del condizionatore potrebbero procurarvi dei tagli alle dita.

Durante l'installazione...

... A soffitto, a muro o a pavimento

Assicurarsi che siano abbastanza resistenti da reggere il peso dell'unità. Potrebbe essere necessario costruire un telaio in legno o metallo per provvedere a un supporto maggiore.

... In un locale

Isolare accuratamente ogni tubazione nel locale per prevenire formazione di condensa che potrebbe causare gocciolamento e, di conseguenza, arrecare danni a muri e pavimenti.

... In luoghi umidi o irregolari

Usare una base solida e rialzata dal terreno per predisporre l'Unità Esterna.

Questo eviterà danni e vibrazioni anormali.

... In luoghi altamente ventilati

Ancorare saldamente l'unità esterna con bulloni e un telaio in metallo. Provvedere a un adatto deflettore per l'aria.

... In luoghi soggetti a nevicata (per i condizionatori pompa calore)

Installare l'Unità Esterna su una piattaforma più alta del livello di accumulo della neve. Provvedere a un'apertura di sfogo per la neve.

Collegando il circuito frigorifero

- Tenere le tubazioni più corte possibili.
- Usare il metodo di cartellatura per collegare i tubi.
- Oliare con olio anticongelante le superfici di contatto della cartellatura e avvitare con le mani, quindi stringere le connessioni utilizzando una chiave dinamometrica in modo da ottenere un collegamento a buona tenuta.
- Verificare attentamente l'esistenza di eventuali perdite prima della prova di funzionamento (test run).

NOTA:

A seconda del tipo di sistema, le tubazioni per liquidi o gas possono essere sia piccole che grandi. Per evitare confusione, parlando di tubazione refrigerante, sarà specificato: tubo piccolo per liquido, grande per gas.

Durante le riparazioni

- Togliere tensione (dall'interruttore generale) prima di aprire l'unità per controllare o riparare parti elettriche.
- Tenere lontano mani e vestiti da ogni parte mobile.
- Pulire dopo aver terminato il lavoro, controllando di non aver lasciato scarti metallici o pezzi di cavo all'interno dell'unità.
- Areare il locale durante l'installazione e la prova del circuito refrigerante; assicurarsi inoltre che, una volta completata l'installazione, non si verifichino perdite di gas refrigerante poiché il contatto con fiamme o fonti di calore può essere tossico e molto pericoloso.

Scelta del luogo di installazione unità interna

EVITARE

- L'esposizione diretta al sole.
- La vicinanza a fonti di calore che possono danneggiare la struttura dell'unità.
- La presenza di perdite di gas.
- La presenza di vapori d'olio (come in una cucina o vicino a macchinari industriali) perché la contaminazione d'olio può provocare malfunzionamento e può deformare superfici e particolari in plastica dell'unità.
- Locali con piani di appoggio malfermi che possono causare vibrazione, rumore o possibili perdite d'acqua.
- Luoghi dove il telecomando possa essere soggetto a spruzzi d'acqua o umidità eccessiva.
- Di eseguire fori nelle zone dove si trovano parti elettriche o impianti.

È PREFERIBILE

- Scegliere la posizione appropriata dalla quale ogni angolo del locale possa essere uniformemente climatizzato.
- Verificare che il piano di appoggio sia sufficientemente

resistente da sostenere il peso dell'unità.

- Scegliere una posizione in modo che la distanza tra le due unità sia la minore possibile.
- Scegliere la posizione più appropriata per assicurare una buona ventilazione e spazi minimi di manutenzione intorno all'unità.

Scelta del luogo di installazione unità esterna

EVITARE

- La vicinanza a fonti di calore o ad aree interessate da espulsioni di aria calda.
- L'esposizione diretta al sole.
- Zone umide o soggette ad allagamenti e piano di appoggio non livellato.
- Di eseguire fori nelle zone dove si trovano parti elettriche o impianti.

È PREFERIBILE

- Scegliere aree possibilmente in ombra e leggermente ventilate.
- Fissare l'unità alla base di appoggio per evitare vibrazioni.

MATERIALE ADDIZIONALE PER L'INSTALLAZIONE (NON FORNITO)

- Tubo in rame ricotto e disossidato per refrigerazione per il collegamento tra le unità e isolato con polietilene espanso di spessore min. 8 mm.

TUBO PICCOLO		TUBO GRANDE	
DIAMETRO ESTERNO	SPESORE MINIMO	DIAMETRO ESTERNO	SPESORE MINIMO
6,35 mm	0,8 mm	9,52 mm	0,8 mm

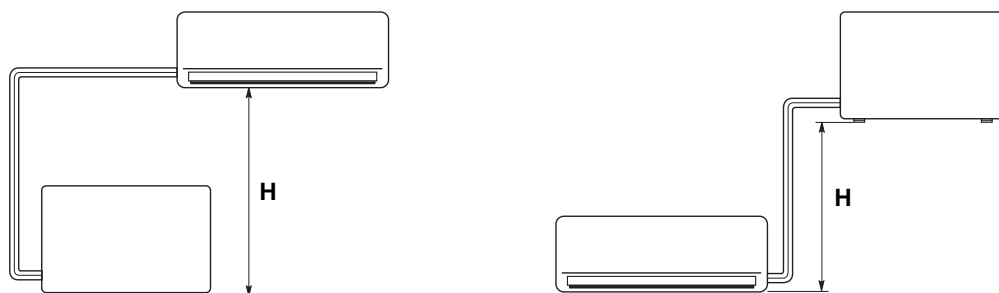
- Tubo in PVC per scarico condensa (\varnothing int. 18 mm) di lunghezza sufficiente a convogliare la condensa a uno scarico esterno.
- Olio refrigerante per connessioni a cartella (circa 30 g).
- Cavo elettrico: utilizzare cavi di rame isolato del tipo, sezione e lunghezza indicati in tabella "DATI ELETTRICI" e al paragrafo "COLLEGAMENTI ELETTRICI DEL SISTEMA".

DATI ELETTRICI

LUNGHEZZA, SEZIONE CAVI E FUSIBILI RITARDATI

Lunghezza cavi di alimentazione / collegamento		Lunghezza linea di controllo		Fusibile ritardato
(A - C) m	Sezione cavi (mm ²)	(B) m	Sezione cavi (mm ²)	
15	1,5	15	0,5	10 A

LIMITI SU LUNGHEZZA TUBI DI COLLEGAMENTO E DISLIVELLO



MODELLO	MASSIMA LUNGHEZZA TUBAZIONI CON CARICA REFRIGERANTE STANDARD (m)	MASSIMA LUNGHEZZA TUBAZIONI AMMISSIBILE (m)	MASSIMO DISLIVELLO AMMISSIBILE H (m)	QUANTITÀ DI REFRIGERANTE AGGIUNTIVA (g / m)*
AWI826-835	7,5	15	7	15
AWI8826-8835	7,5	15	7	-

* Per ogni metro di tubo in più rispetto alla lunghezza standard, aggiungere refrigerante nella quantità indicata in tabella. Non è necessaria alcuna aggiunta di olio al compressore.

(continua a pag. 4)



NOTICE D'INSTALLATION

- Climatiseur split -

DECLARATION DE CONFORMITE

Ce produit est marqué **CE** puisque il est conforme aux Directives:

- Basse Tension n. 2006/95/CE.

- Compatibilité Electromagnétique n. 89/336 CEE, 92/31 CEE et 93/68 CEE.

Cette déclaration sera nulle en cas d'une utilisation différente de celle déclarée par le Constructeur et/ou de la non-observation, même si partielle des instructions d'installation et/ou d'utilisation.

LIMITES DE FONCTIONNEMENT

- Conditions maximales en Refroidissement
Température extérieure : 43°C B.S.
Température intérieure : 32°C B.S. / 23°C B.H.
- Conditions minimales en Refroidissement
Température extérieure : -15°C B.S.
19°C B.S. (AEI 726-735SH)
Température intérieure : 10°C B.S. / 6°C B.H.
- Conditions maximales en Chauffage
Température extérieure : 24°C B.S. / 18°C B.H.
Température intérieure : 27°C B.S.
- Conditions minimales en Chauffage
Température extérieure : -15°C B.S.
-8°C B.S. / -9°C B.H.
(AEI 726-735SH)
Température intérieure : 5°C B.S.

Combinaison de modèles

N'associez les appareils intérieurs et extérieurs que de la manière indiquée ci-dessous.

<u>Appareils intérieurs</u>	<u>Appareils extérieurs</u>
AWI826HL	AEI726SH(N)
AWI826HLB	
AWI8826HL	AEI826SH
AWI8826HLB	
AWI835HL	AEI735SH(N)
AWI835HLB	
AWI8835HL	AEI835SH
AWI8835HLB	

Alimentation électrique:

230V / 1 / 50Hz

F-GAS Regulation (EC) No. 842/2006

Ne déchargez pas R410A dans l'atmosphère : R410A est un gaz fluoré à effet de serre, couvert par le protocole de Kyoto, avec un potentiel de chauffage global (GWP) = 1975.

Outillage nécessaire à l'installation (non livré)

- | | |
|----------------------------------|---|
| 1. Tournevis à tête plate | 9. Marteau |
| 2. Tournevis moyen
cruciforme | 10. Perceuse |
| 3. Pince à dénuder | 11. Coupe-tubes |
| 4. Mètre | 12. Dudgeonnière pour
connexion flares |
| 5. Niveau | 13. Clé dynamométrique |
| 6. Scie cloche | 14. Clés fixes et à molette |
| 7. Scie passe-partout | 15. Ebarbeur |
| 8. Foret pour perceuse ø 8 | 16. Clé hexagonale |

IMPORTANT!

Veillez lire ce qui suit avant de commencer

Ce système de conditionnement de l'air répond à des normes strictes de fonctionnement et de sécurité. En tant qu'installateur ou ingénieur de maintenance, une partie importante de votre travail est d'installer ou d'entretenir le système de manière à ce qu'il fonctionne efficacement en toute sécurité.

Pour effectuer une installation sûre et obtenir un fonctionnement sans problème, il vous faut:

- Lire attentivement cette brochure d'information avant de commencer.
- Procéder à chaque étape de l'installation ou de la réparation exactement comme il est indiqué.
- Respecter toutes les réglementations électriques locales, régionales et nationales.
- Observer toutes les recommandations de prudence et de sécurité données dans cette notice.
- Pour l'alimentation de l'appareil utiliser une ligne électrique dédiée.



DANGER

Ce symbole fait référence à une pratique dangereuse ou imprudente qui peut entraîner des blessures personnelles ou la mort.



PRUDENCE

Ce symbole fait référence à une pratique dangereuse ou imprudente qui peut entraîner des blessures personnelles ou des dégâts matériels, soit à l'appareil, soit aux installations.

Si nécessaire, demandez que l'on vous prête assistance

Ces instructions suffisent à la plupart des sites d'installation et des conditions de maintenance. Si vous avez besoin d'assistance pour résoudre un problème particulier, adressez-vous à notre service après vente ou à votre revendeur agréé pour obtenir des instructions supplémentaires.

Dans le cas d'une installation incorrecte

Le fabricant ne sera en aucun cas responsable dans le cas d'une installation ou d'une maintenance incorrecte, y compris dans le cas de non-respect des instructions contenues dans ce document.

PRECAUTIONS PARTICULIERES

- Pour l'installation: raccorder les liaisons frigorifiques, puis les liaisons électriques.
Pour le démontage: procéder de manière inverse.

DANGER

Lors du câblage



UNE DECHARGE ELECTRIQUE PEUT ENTRAINER UNE BLESSURE PERSONNELLE GRAVE OU LA MORT. SEUL UN ELECTRICIEN QUALIFIE ET EXPERIMENTE DOIT EFFECTUER LE CABLAGE DE CE SYSTEME.

- Ne mettez pas l'appareil sous tension tant que tout le système de câbles et de tuyaux n'est pas terminé ou rebranché et vérifié, pour assurer la mise à la terre.
- Des tensions électriques extrêmement dangereuses sont utilisées dans ce système. Veuillez consulter attentivement le schéma de câblage et ses instructions lors du câblage. Des connexions incorrectes ou une mise à la terre inadéquate peuvent entraîner **des blessures accidentelles ou la mort.**

- **Effectuez la mise à la terre** de l'appareil en respectant les réglementations électriques locales.
- Le câble jaune/vert ne peut en aucun cas être utilisé pour toute autre connexion que celle de la mise à la terre.
- Serrez fermement toutes les connexions. Un câble mal fixé peut entraîner une surchauffe au point de connexion et présenter un danger potentiel d'incendie.
- Il ne faut en aucun cas laisser les câbles toucher la tuyauterie du réfrigérant, le compresseur ou toute pièce mobile.
- N'utilisez pas de câble multiconducteur pour le câblage des lignes d'alimentation électrique et celles de commande. Utilisez des câbles séparés pour chaque type de ligne.

Lors du transport

Soyez prudent lorsque vous soulevez et déplacez les appareils intérieur et extérieur. Demandez à un collègue de vous aider, et pliez les genoux lors du levage afin de réduire les efforts sur votre dos. Les bords acérés ou les ailettes en aluminium mince se trouvant sur le climatiseur risquent de vous entailler les doigts.

Lors de l'installation...

... dans un plafond ou un mur

Assurez-vous que le plafond ou le mur sont suffisamment solides pour supporter le poids de l'appareil. Il peut être nécessaire de construire un solide châssis en bois ou en métal pour offrir un support supplémentaire.

... dans une pièce

Isolez correctement tout tuyau circulant à l'intérieur d'une pièce pour éviter que de la condensation ne s'y dépose et ne goutte, ce qui pourrait endommager les murs et les planchers.

... dans des endroits humides ou sur des surfaces irrégulières

Utilisez une plate-forme surélevée pour offrir une base solide et régulière à l'appareil extérieur. Ceci permettra d'éviter des dégâts causés par l'eau et des vibrations anormales.

... dans une zone exposée à des vents forts

Ancrez solidement l'appareil extérieur avec des boulons et un châssis en métal. Réalisez un déflecteur efficace.

... dans une zone neigeuse (pour le système du type réversible)

Installez l'appareil extérieur sur une plate-forme surélevée à un niveau supérieur à l'amoncellement de la neige. Réalisez des évènements à neige.

Lors de la connexion des tuyaux de réfrigération

- Limitez au maximum la longueur des tuyaux.
- Les raccords sont de type flare.
- Appliquez de l'huile frigorigène sur les surfaces de contact avant de les connecter, puis serrez l'écrou avec une clé dynamométrique pour effectuer une connexion sans fuite.
- Recherchez soigneusement la présence de fuites avant d'effectuer l'essai de fonctionnement.

NOTE:

Selon le type du système, les tuyaux de gaz et de liquide peuvent être petits ou gros. Par conséquent, afin d'éviter toute confusion, le tuyau de réfrigérant de votre modèle particulier est dénommé "petit" pour le liquide et "gros" pour le gaz.

Lors de la maintenance

- Interrompre l'alimentation électrique sur le commutateur principal avant d'ouvrir l'appareil pour vérifier ou réparer le câblage et les pièces électriques.
- Veillez à maintenir vos doigts et vos vêtements éloignés de toutes les pièces mobiles.
- Nettoyez le site lorsque vous avez fini, en pensant à vérifier que vous n'avez laissé aucune ébarbure de métal ou morceau de câble à l'intérieur de l'appareil dont vous avez effectué la maintenance.
- Aérez la pièce pendant l'installation et l'essai du circuit réfrigérant; assurez-vous que, après l'installation, des fuites de gaz réfrigérant ne se produisent pas, puisque le contact avec des flammes ou des sources de chaleur peut être toxique et très dangereux.

Choix de l'emplacement d'installation - Appareil intérieur EVITEZ

- L'exposition directe au soleil.
- La proximité de sources de chaleur qui pourraient affecter la structure de l'appareil.
- Les zones dans lesquelles il existe une possibilité de fuites de gaz.
- L'exposition à des vapeurs d'huile (comme dans les cuisines ou près de machines industrielles), car une contamination par de l'huile peut entraîner des problèmes de fonctionnement et déformer les surfaces en plastique et certaines pièces de l'appareil.
- Les emplacements où une assise manquant de stabilité pourrait occasionner des vibrations, des bruits et des fuites d'eau.
- Les emplacements où la télécommande peut être éclaboussée par de l'eau ou soumise aux effets de l'humidité.
- De faire des trous où il y a des câbles électriques ou des conduits.

RECHERCHEZ

- Un emplacement approprié à partir duquel l'ensemble de la pièce peut être climatisé de manière uniforme.
- Un emplacement suffisamment solide pour supporter le poids de l'appareil.
- L'emplacement pour que la distance entre les deux appareils soit la plus courte possible.
- Un espace suffisant pour permettre aussi bien un bon fonctionnement qu'une maintenance aisée, ainsi qu'une circulation d'air libre autour de l'appareil.

Choix de l'emplacement d'installation - Appareil extérieur EVITEZ

- Les sources de chaleur, les ventilateurs d'évacuation, etc.
- La lumière directe du soleil.
- Les endroits mouillés, humides ou de surface irrégulières.
- De faire des trous où il y a des câbles électriques ou des conduits.

RECHERCHEZ

- Un emplacement aussi frais que possible et bien ventilé.
- Utilisez des boulons ou similaire pour fixer l'appareil, afin d'en réduire le bruit et les vibrations.

ACCESSOIRES POUR L'INSTALLATION (NON LIVRES)

- Lignes en cuivre recuit et désoxydé pour réfrigération pour le raccordement entre les unités. La ligne doit être isolée en mousse de polyéthylène avec épaisseur min. de 8mm.

PETIT TUBE		GROS TUBE	
DIAMETRE EXTERIEUR	EPAISSEUR MIN.	DIAMETRE EXTERIEUR	EPAISSEUR MIN.
6,35 mm	0,8 mm	9,52 mm	0,8 mm

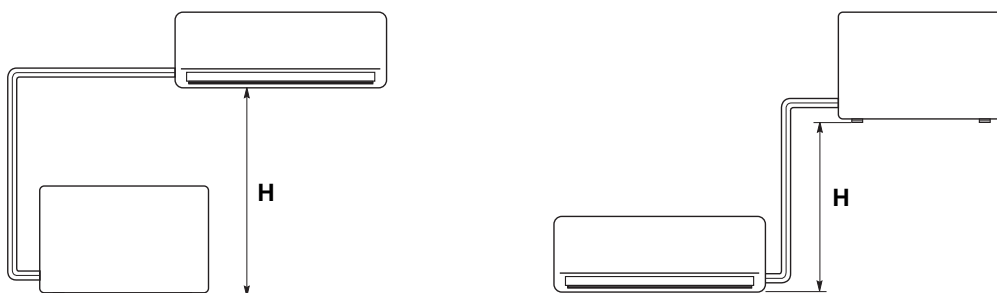
- Tube en PVC pour sortie du condensat (Ø int. 18mm) ayant une longueur suffisante pour diriger les condensats vers une sortie extérieure.
- Huile frigorifique pour connexion flares (30 g environ).
- Câble électrique: Utiliser câbles en cuivre isolé de type, section et longueur indiquées dans le tableau "DONNEES ELECTRIQUES" et dans le paragraphe "BRANCHEMENTS ELECTRIQUES DU SYSTEME".

DONNEES ELECTRIQUES

LONGUEUR, SECTION CABLES ET FUSIBLES RETARDES

Longueur câbles d'alimentation / ligne de puissance		Longueur ligne de contrôle		Fusible retardé
(A - C) m	Section câbles (mm ²)	(B) m	Section câbles (mm ²)	
15	1,5	15	0,5	10 A

LIMITES LONGUEUR LIGNE DE RACCORDEMENT ET DENIVELLATION



MODELE	LONGUEUR MAXIMUM SANS ADDITION DE REFRIGERANT (m)	LONGUEUR MAXIMUM ADMISSIBLE (m)	DENIVELLATION MAXIMUM H (m)	QUANTITE DE REFRIGERANT ADDITIONNEL (g / m)*
AWI826-835	7,5	15	7	15
AWI8826-8835	7,5	15	7	-

* Pour chaque mètre de tube plus long de la longueur sans addition de réfrigérant, ajouter du réfrigérant comme indiqué dans le tableau. Il n'est pas nécessaire d'ajouter de l'huile au compresseur.

(suite page 4)



INSTALLATIONSANLEITUNGEN

- Zweirohrsystem-Klimaanlage -

KONFORMITÄTSERKLÄRUNG

Dieses Produkt ist mit **CE**-Zeichen gekennzeichnet, weil es den folgenden Richtlinien entspricht:

– Niederspannungsrichtlinie 2006/95/CE.

– Elektromagnetische Verträglichkeit 89/336 EWG, 92/31 EWG und 93/68 EWG.

Bei falschem Einsatz des Gerätes und/oder Nichtbeachtung auch nur von Teilen der Bedienungsanleitung und der Installationsanweisungen wird diese Erklärung ungültig.

BETRIEBBEREICH

- **Kühlbetrieb bei Maximumbedingungen**
Außentemperatur : 43°C T.K.
Raumtemperatur : 32°C T.K. / 23°C F.K.
- **Kühlbetrieb bei Minimumbedingungen**
Außentemperatur : -15°C T.K.
19°C T.K. (AEI 726-735SH)
Raumtemperatur : 10°C T.K. / 6°C F.K.
- **Heizbetrieb bei Maximumbedingungen**
Außentemperatur : 24°C T.K. / 18°C F.K.
Raumtemperatur : 27°C T.K.
- **Heizbetrieb bei Minimumbedingungen**
Außentemperatur : -15°C T.K.
-8°C T.K. / -9°C F.K.
(AEI 726-735SH)
Raumtemperatur : 5°C T.K.

Modellkombinationen

Innenraum- und Außengeräte sollen nur wie in der folgenden Liste miteinander verbunden werden.

<u>Innenraumgeräte</u>		<u>Außengeräte</u>
AWI826HL	—————	AEI726SH(N)
AWI826HLB	—————	
AWI8826HL	—————	AEI826SH
AWI8826HLB	—————	
AWI835HL	—————	AEI735SH(N)
AWI835HLB	—————	
AWI8835HL	—————	AEI835SH
AWI8835HLB	—————	

Stromversorgung:

230V / 1 / 50Hz

F-GAS Regulation (EC) No. 842/2006

Zerstören Sie R410A in Atmosphäre nicht: R410A ist ein fluoriertes Gas, abgedeckt durch Kyoto Protokoll, mit einem globalen wärmenden Potential (GWP) = 1975.

Für die Installation notwendige Erzeugnisse (nicht mitgeliefert)

- | | |
|----------------------------|--------------------------------------|
| 1. Standardschraubenzieher | 9. Hammer |
| 2. Kreuzschraubenzieher | 10. Bohrmaschine |
| 3. Abisoliermesser | 11. Rohrab Schneider |
| 4. Meßband | 12. Bördelgerät |
| 5. Wasserwaage | 13. Drehmomentenschlüssel |
| 6. Hohlfräser-Spitze | 14. Verstellbarer Schraubenschlüssel |
| 7. Bügelsäge | 15. Abgratzwerkzeug |
| 8. Bohrer ø 8 | 16. Sechskanteinsteckschlüssel |

WICHTIG!

Bitte vor Arbeitsbeginn lesen

Diese Klimaanlage entspricht strengen Sicherheits- und Betriebsnormen.

Für den Installateur oder Bediener dieser Anlage ist es wichtig, sie so einzubauen oder zu warten, daß ein sicherer und effizienter Betrieb gewährleistet wird.

Für eine sichere Installation und einen sorgenfreien Betrieb müssen Sie:

- Diese Anleitungsbroschüre vor Arbeitsbeginn aufmerksam lesen.
- Jeden Installations- und Reparaturschritt entsprechend der Beschreibung ausführen.
- Alle örtlichen, regionalen und landesweiten Vorschriften zum Umgang mit Elektrizität befolgen.
- Alle Hinweise zur Warnung und Vorsicht in dieser Broschüre aufmerksam beachten.
- Eine eigene elektrische Zuleitung für die Versorgung.



WARNUNG

Dieses Symbol bezieht sich auf eine Gefahr oder eine falsche Verwendung der Anlage, die starke Körperverletzungen oder Tod verursachen können.



VORSICHT

Dieses Symbol bezieht sich auf eine Gefahr oder eine falsche Verwendung der Anlage, die starke Körperverletzungen oder Sachbeschädigungen verursachen können.

Fragen Sie um Rat, wenn das notwendig ist

Diese Anleitungen sind für die meisten Einbauten und Wartungsbedingungen ausreichend. Wenn Sie wegen eines besonderen Problems Rat benötigen, wenden Sie bitte an unser Verkaufs-/Wartungsbüro oder Ihren autorisierten Händler.

Im Falle unsachgemäßer Installation

Der Hersteller ist in keinem Fall für unsachgemäße Installation und Wartung verantwortlich, wenn den Anleitungen in dieser Broschüre nicht gefolgt werden.

BESONDERE VORSICHTSMASSNAHMEN

- Wehränd der Installation verbinden Sie erst die Kühlrohre, dann die elektrischen Kabeln.
Wenn Sie die Einheit entfernen sollen, verfahren Sie umgekehrt.

WARNUNG

Bei der Kabelverlegung



STROMSCHLÄGE KÖNNEN KÖRPERVERLETZUNGEN UND TOD ZUR FOLGE HABEN.

DIE KABELVERLEGUNG DIESES SYSTEMS SOLLTE NUR VON QUALIFIZIERTEN UND ERFAHRENEN ELEKTRIKERN AUSGEFÜHRT WERDEN.

- Stelle Sie die Stromversorgung des Gerätes erst wieder her, wenn alle Kabel und Rohre verlegt oder wiederverbunden und überprüft sind, um die Erdung zu versichern.
- Dieses System benutzt hochgefährliche Spannungen. Beachten Sie mit größter Aufmerksamkeit den Stromaufplan und diese Anleitungen, wenn Sie Leitungen verlegen. Unsachgemäße Verbindungen und unzureichende Erdung können **Unfallverletzungen oder**

Tod verursachen.

- **Erden** Sie das Gerät gemäß den örtlich zutreffenden Vorschriften.
- Das Gelbe/Grüne Kabel ist für die ausschließliche Verwendung als Erdleitung.
- Verbinden Sie Kabel fest miteinander. Lockere Verbindungen können Überhitzung an den Verbindungspunkten erzeugen und ein mögliches Feuerrisiko bedeuten.
- Stellen Sie sicher, daß die Verdrahtung nicht die Kühlmittelrohre, den Kompressor oder die beweglichen Teile des Ventilators berührt.
- Verwenden Sie keine Mehraderkabel für die Verdrahtung der Stromversorgung und Steuerleitungen. Benutzen Sie separate Kabel für jeden Leitungstyp.

Transport

Heben und bewegen Sie die Innenraum- und Außengeräte mit großer Vorsicht. Lassen Sie sich von einer dritten Person helfen und beugen Sie die Knie, um die Belastung auf den Rücken zu verringern. Scharfe Kanten oder die dünnen Aluminiumrippen des Klimatisierungsgerätes können Schnittwunden an den Fingern verursachen.

Installation...

... an einer Decke oder Wand

Versichern Sie sich, daß die Decke/Wand stark genug ist, das Gewicht des Gerätes zu tragen. Es mag notwendig sein, einen starken Holz- oder Metallrahmen zu konstruieren, um zusätzliche Unterstützung zu erhalten.

... in einem Raum

Isolieren Sie vollständig jede im Zimmer verlegte Röhre, um "Schwitzen" und Tropfen zu verhindern, was zu Wasserschäden an Wänden und Böden verursachen kann.

... an feuchten oder unebenen Stellen

Um für eine solide, ebene Unterlage für das Außengerät zu sorgen, benutzen Sie einen erhöhten Betonsockel oder Betonsteine. Dies verhindert Wasserschaden und ungewöhnliche Vibrationen.

... in Gebieten mit starkem Wind

Sichern Sie das Außengerät mit Bolzen und einem Metallrahmen. Sorgen Sie für einen ausreichenden Windschutz.

... in Bereichen mit starkem Schneefall (für Wärmepumpensysteme)

Installieren Sie das Außengerät auf einer Unterlage, die höher als mögliche Schneeverwehungen ist. Sorgen Sie für geeignete schneesichere Durchlaßöffnungen für An- oder Abluft.

Verlegung der Kühlrohre

- Halten Sie alle Rohrlänge so kurz wie möglich.
- Verbinden Sie die Rohre mit der Bördelmethode.
- Streichen Sie vor dem Zusammenfügen Kühlschmierfett auf die Rohrenden und Verbindungsrohre, ziehen Sie dann die Mutter mit einem Drehmomentenschlüssel zu, um eine dichte Verbindung zu erhalten.
- Suchen Sie nach Lecks, bevor Sie den Testdurchlauf beginnen.

BITTE BEACHTEN:

Je nach Systemtyp können Flüssigleits- und Gasleitungen eng oder weit sein. Um Verwirrung vorzubeugen, werden die Kühlrohre für ihr bestimmtes Modell deshalb als "eng" für die Flüssigkeit und als "weit" für das Gas gekennzeichnet.

Wartung

- Schalten Sie beim Hauptschalter den Strom auf OFF, bevor Sie das Gerät öffnen, um elektrische Teile oder Kabel zu überprüfen oder reparieren.
- Halten Sie Ihre Finger oder lose Kleidungen von allen sich bewegenden Teilen fern.
- Säubern Sie nach Abschluß der Arbeiten und stellen Sie sich sicher, daß keine Metallabfälle oder Kabelstücke in dem gewarteten Gerät liegen bleiben.
- Belüften Sie das Zimmer während den Installationsarbeiten und der Prüfung an dem Kühlmittelkreislauf; vergewissern Sie sich, daß keine Kühlgasverluste eintreten; der Kontakt mit Flammen oder Wärmequellen kann toxisch oder sehr gefährlich sein.

Wahl des Installationsortes - Innenraumgerät VERMEIDEN SIE

- Direkte Sonneneinstrahlung.
- Wärmequellen in der Nähe des Gerätes, die dessen Leistungsfähigkeit beeinflussen könnten.
- Bereiche, wo Leckgasen erwartet werden können.
- Die Installationen an Stellen, an denen die Geräte starkem Öldunst ausgesetzt sind (wie z.B. in Küchen oder in der Nähe von Fabrikmaschinen). Ölverschmutzung kann zu Betriebsstörungen und zur Verformung von Plastikoberflächen und -teilen des Gerätes führen.
- Stellen, wo ein unsoliden Fundament zu Vibrationen, Lärm oder möglicherweise zu Wasserlecks führen kann.
- Stellen, an denen die Fernbedienung Wasserspritzten oder Feuchtigkeit ausgesetzt ist.
- Löcher im Bereich mit elektrischen Kabeln und Rohrkabeln zu bohren.

WAS SIE TUN SOLLTEN

- Wählen Sie eine passende Stelle, von der aus jede Ecke des Zimmers gleichmäßig gekühlt werden kann.

- Wählen Sie eine Stelle, an der der Boden das Gewicht des Gerätes tragen kann.
- Wählen Sie eine Stelle, von der aus die Rohre und der Wasserablaufschlauch den kürzesten Weg nach draußen haben.
- Berücksichtigen Sie, daß genug Platz sowohl für Betrieb und Wartung als auch für ungehinderten Luftstrom vorhanden ist.

Wahl des Installationsortes - Außengerät VERMEIDEN SIE

- Wärmequellen, Sauggebläse.
- Direkte Sonneneinstrahlung.
- Feuchte, luftfeuchte oder unhebene Stellen.
- Löcher im Bereich mit elektrischen Kabeln und Rohrkabeln zu bohren.

WAS SIE TUN SOLLTEN

- Wählen Sie eine Stelle, an der es so kühl wie möglich und leicht belüftet ist.
- benutzen Sie Haltebolzen oder ähnliches, um das Gerät zu befestigen und Vibrationen und Lärm zu vermeiden.

D

ZUSÄTZLICHES ZUBEHÖR FÜR DIE AUFSTELLUNG (AUF ANFRAGE)

- Deoxidierte und geglähte Kupferrohre für die Verlegung von Kühlrohren zwischen den beiden Einheiten, und mit geschäumter Polyethylenisolierung (r Isolierung min. 8mm).

ENGES ROHR		WEITES ROHR	
AUßENDURCHMESSER	MIN. DICKE	AUßENDURCHMESSER	MIN. DICKE
6,35 mm	0,8 mm	9,52 mm	0,8 mm

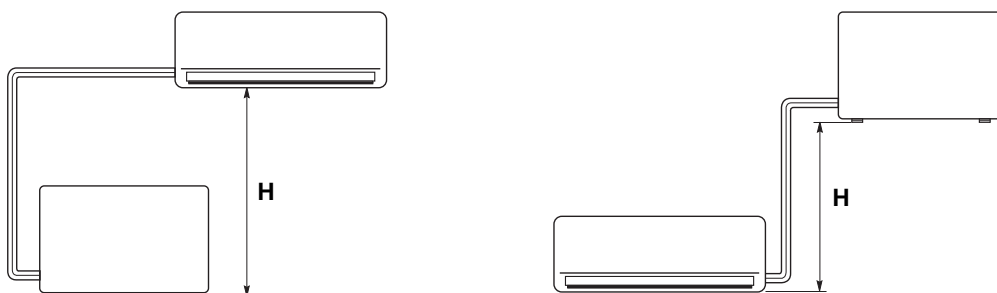
- PVC-Rohr für Kondenswasser-Auslaß (Innen \varnothing 18mm). Es soll lang genug sein, um das Kondenswasser zu einer Außendränung zu leiten.
- Kühlschmierfett für Plattenanschlüsse (ca. 30g).
- Elektrisches Kabel: isolierten Kupferkabeln benutzen; Kabel-Typ, Querschnitt und Länge sind in der Tabelle "ELEKTRISCHE ANGABEN" und im Paragraph "ELEKTRISCHE ANSCHLÜSSE DES SYSTEMS" angezeigt.

ELEKTRISCHE ANGABEN

KABEL-LÄNGE UND QUERSCHNITT UND TRÄGE SICHERUNGEN

Stromversorgungs / Starkstromleitungs-kabellänge		Länge der kontrolleitung		Träge Sicherung
(A - C) m	Querschnittfläche (mm ²)	(B) m	Querschnittfläche (mm ²)	
15	1,5	15	0,5	10 A

BEGRENZUNG DER VERROHRUNGSLÄNGE UND DES ERHÖHUNGSUNTERSCHIEDS



MODELLE	BEGRENZUNG DER VERROHRUNGSLÄNGE BEI LIEFERUNG (m)	BEGRENZUNG DER VERROHRUNGSLÄNGE (m)	BEGRENZUNG DES ERHÖHUNGSUNTERSCHIEDS H (m)	ZUSÄTZLICHE KÜHLMITTEL-MENGE (g / m)*
AWI826-835	7,5	15	7	15
AWI8826-8835	7,5	15	7	-

* Für jeden Meter mehr als die Standard Länge bei Lieferung, berechnen Sie zusätzliches Kühlmittel wie in der Tafel gezeigt ist. Ölzusatz im Kompressor ist nicht notwendig.

(Es folgt auf Seite 4)



INSTRUCCIONES DE INSTALACION

- Acondicionador de aire Split System -

DECLARACION DE CONFORMIDAD

Este Producto está marcado **CE** porque responde a las Directivas:

- Baja Tensión n° 2006/95/CE.

- Compatibilidad Electromagnetica n° 89/336 CEE, 92/31 CEE y 93/68 CEE.

Esta declaración no tendrá efecto en sólo caso de que se haga un uso diferente al declarado por el Fabricante, y/o por el no respeto, incluso parcial, de las intrucciones de instalación y/o de uso.

LIMITES DE FUNCIONAMIENTO

- Condiciones Máximas en Refrigeración
Temperatura exterior : 43°C B.S.
Temperatura interior : 32°C B.S. / 23°C B.H.
- Condiciones Mínimas en Refrigeración
Temperatura exterior : -15°C B.S.
19°C B.S. (AEI 726-735SH)
Temperatura interior : 10°C B.S. / 6°C B.H.
- Condiciones Máximas en Calefacción
Temperatura exterior : 24°C B.S. / 18°C B.H.
Temperatura interior : 27°C B.S.
- Condiciones Mínimas en Calefacción
Temperatura exterior : -15°C B.S.
-8°C B.S. / -9°C B.H.
(AEI 726-735SH)
Temperatura interior : 5°C B.S.

Combinación de Modelos

Combinar la unidad interior y la exterior como se indica en la siguiente lista.

<u>Unidad interior</u>	<u>Unidad exterior</u>
AWI826HL	AEI726SH(N)
AWI826HLB	AEI726SH(N)
AWI8826HL	AEI826SH
AWI8826HLB	AEI826SH
AWI835HL	AEI735SH(N)
AWI835HLB	AEI735SH(N)
AWI8835HL	AEI835SH
AWI8835HLB	AEI835SH

Alimentación eléctrica:

230V / 1 / 50Hz

F-GAS Regulation (EC) No. 842/2006

No expulsar R410A a la atmósfera: el R410A es un gas fluorado de efecto invernadero, cubierto por el protocolo de Kyoto, con potencial de calentamiento global (GWP) = 1975.

Material necesario para la instalación (no suministrado)

1. Destornillador de cabeza plana
2. Destornillador medio de estrella
3. Tijeras para pelar los hilos
4. Metro
5. Nivel
6. Broca de fresa
7. Segueta
8. Broca de taladro \varnothing 8
9. Martillo
10. Taladro
11. Tronzadora de tubos de cuchilla giratoria
12. Rebordeadora de tubos para unión abocardada
13. Llave dinamométrica
14. Llave fija o inglesa
15. Desbarbador
16. Llave hexagonal

¡IMPORTANTE!

Leer antes de empezar la instalación

Este sistema de acondicionamiento cumple medidas rígidas de seguridad y funcionamiento.

Tanto quien lo instala, como el personal de asistencia que lo arregla, debe hacerlo en vistas a que funcione con la mayor seguridad y eficiencia posibles.

Para obtener una instalación segura y un buen funcionamiento hay que:

- Leer atentamente este manual de instrucciones antes de empezar.
- Seguir las instrucciones de instalación o reparación al pie de la letra.
- Cumplir todas las normas eléctricas locales, estatales y nacionales.
- Tener muy en cuenta todas las notas de atención y de precaución que aparecen en este manual.
- Utilizar una línea eléctrica específica para alimentar la unidad.



ADVERTENCIA

Con este símbolo se indica un peligro o un uso indebido que podría provocar lesiones o muerte.



PRECAUCION

Con este símbolo se indica un peligro o un uso indebido que podría provocar lesiones, danos al aparato o a la vivienda.

Pedir ayuda si es necesario

Con estas instrucciones usted tiene prácticamente todo lo que necesita para llevar a cabo la instalación y la manutención.

En caso de que le sirviera ayuda para algún problema, no dude en contactar nuestros puntos de venta/asistencia o a su proveedor.

En caso de instalación incorrecta

La empresa no se hace responsable de una instalación o de una manutención incorrecta, si no han sido respetadas las instrucciones de este manual.

PRECAUCIONES ESPECIALES

- Durante la instalación hacer antes la conexión del circuito frigorífico y después la del circuito eléctrico; proceder en modo inverso en caso de remoción de las unidades.

ADVERTENCIA

Cuando es eléctrico



LA DESCARGA ELECTRICA PUEDE CAUSAR LESIONES MUY GRAVES O INCLUSO MUERTE. SOLO ELECTRICISTAS ESPECIALIZADOS PUEDEN MANEJAR EL SISTEMA ELECTRICO.

- No dar corriente a la unidad hasta que no se hayan terminado y controlado todas las conexiones, para asegurar la puesta a tierra.
- En este circuito eléctrico se utilizan voltajes eléctricos altamente peligrosos. Utilizar el esquema eléctrico y estas instrucciones durante la conexión.
Un error en las conexiones o en la puesta a tierra puede provocar lesiones **accidentales o incluso muerte.**

- **Realizar la puesta a tierra de la unidad** siguiendo las normas eléctricas locales.
- El conductor amarillo/verde no se puede utilizar para conexiones que no sean la de tierra.
- Fijar bien los cables. Un error en las uniones puede provocar recalentamiento o un posible incendio.
- No deje que ninguna conexión contacte con el tubo de refrigerante, compresor o parte móviles del ventilador.
- No use cable coaxial para cablear las líneas de potencia y las de control. Use cables separados para cada una de las líneas.

Durante el transporte

Tener cuidado al levantar y al mover las unidades. Es aconsejable pedir ayuda a alguien y doblar las rodillas al levantarlas para evitar problemas de espalda. Los bordes afilados y las hojas de aluminio del acondicionador podrían causar cortes en los dedos.

Durante la instalación...

... En el techo, pared o suelo

Asegurarse de que sean suficientemente resistentes como para soportar el peso de la unidad. Podría hacer falta construir un bastidor de madera o metal para proporcionar un mayor soporte.

... En una habitación

Aislar bien todos los tubos para prevenir la formación de líquido de condensación. Este, al gotear, podría dañar las paredes y los suelos.

... En lugares húmedos o desnivelados

Utilizar una base sólida y elevada para colocar la unidad exterior. Esto evitará danos y vibraciones anormales.

... En lugares muy ventilados

Sujetar muy bien la unidad exterior con pernos y un bastidor de metal. Utilizar un deflector para el aire.

... En lugares con riesgo de nevadas (para acondicionadores con bomba de calor)

Instalar la unidad exterior en una plataforma más alta que el nivel normal de acumulación de la nieve. Dejar una abertura para "desahogo" de la nieve.

Al conectar el circuito de refrigeración

- Dejar los tubos todo lo cortos que sea posible..
- Usar el abocardado para unir los tubos..
- Engrasar con aceite anticongelante las superficies de contacto del abocardado y atornillar con las manos. Apretar las conexiones con una llave dinamométrica para obtener una conexión resistente.
- Controlar que no haya pérdidas antes de realizar la prueba de funcionamiento (test run).

NOTA:

Según sea el sistema los tubos para líquido o gas pueden ser pequeños o grandes. Especificamos para evitar confusiones que, cuando se habla de tubos de refrigeración, el pequeño es para líquidos y el grande para gases.

Durante las reparaciones

- Quitar la corriente (con el interruptor general) antes de abrir la unidad para controlar o reparar las partes eléctricas.
- Alejar las manos y la ropa de las partes móviles.
- Limpiar después de haber terminado el trabajo y comprobar que no se hayan quedado trozos de metal o de cable dentro de la unidad.
- Airear la habitación durante la instalación y la prueba del circuito de refrigeración. Asegurarse de que una vez terminada la instalación, no haya pérdidas de gas refrigerante ya que si entra en contacto con una llama o una fuente de calor, puede ser tóxico y muy peligroso.

Dónde instalar la unidad interior

EVITAR

- La exposición directa al sol.
- Zonas expuestas a fuentes de calor que puedan dañar la estructura de la unidad.
- Pérdidas de gas.
- Vapores de aceite (como en una cocina o cerca de máquinas industriales), ya que el contacto con el aceite puede provocar mal funcionamiento y puede deformar las superficies de plástico de la unidad.
- Lugares donde el punto de apoyo no sea completamente estable, ya que pueden provocar vibraciones, ruidos y posibles pérdidas de agua.
- Lugares donde pueda salpicar agua al mando a distancia o excesivamente húmedos..
- Hacer orificios en las zonas donde hay partes eléctricas o instalaciones.

ES PREFERIBLE

- Elegir una posición adecuada desde la que se llegue a

todos los rincones.

- Controlar que el lugar de apoyo es lo suficientemente resistente como para soportar el peso de la unidad.
- Elegir una posición de modo que la distancia entre las dos unidades sea la menor posible.
- Elegir una posición de modo que se garanticen una buena ventilación a la unidad, y los espacios mínimos necesarios para la manutención.

Dónde instalar la unidad exterior

EVITAR

- Zonas expuestas a fuentes de calor y corrientes de aire caliente.
- Exposición directa al sol.
- Zonas húmedas o con riesgo de inundaciones, lugares de apoyo no nivelados.
- Hacer orificios en las zonas donde hay partes eléctricas o instalaciones.

ES PREFERIBLE

- Elegir zonas a la sombra ligeramente aireadas.
- Fijar la unidad a la base de apoyo para evitar vibraciones.

MATERIAL ADICIONAL PARA LA INSTALACION (NO SUMINISTRADO)

- Tubo para refrigeración de cobre recocido y desoxidado, aislado con espuma de polietileno de 8 mm de espesor, para la conexión entre las unidades.

TUBO PEQUEÑO		TUBO GRANDE	
DIAMETRO EXTERIOR	ESPESOR MINIMO	DIAMETRO EXTERIOR	ESPESOR MINIMO
6,35 mm	0,8 mm	9,52 mm	0,8 mm

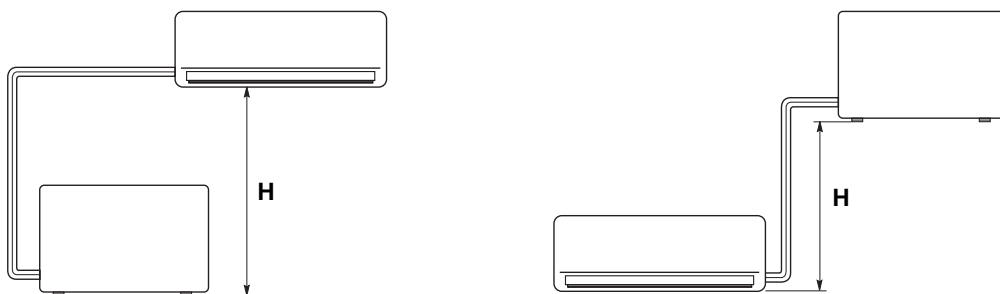
- Tubo de PVC para descarga de condensación (ø int. 18mm) de longitud suficiente como para transportar el líquido de condensación hasta una descarga exterior.
- Aceite refrigerante para uniones abocardadas (unos 30g).
- Cable eléctrico: utilizar cables de cobre aislado cuyo tipo, sección y longitud están indicados en la tabla "DATOS ELECTRICOS" y en el parrafo "CONEXIONES ELECTRICAS DEL SISTEMA"..

DATOS ELECTRICOS

LONGITUD, SECCION DE CABLES Y FUSIBLES DE ACCION RETARDADA

Longitud cables de alimentación / conexión unidad-línea de potencia (A - C) m	Sección cables (mm ²)	Longitud de conexión unidad-línea de control (B) m	Sección cables (mm ²)	Fusible de acción retardada
15	1,5	15	0,5	10 A

LIMITES LONGITUD DE LOS TUBOS DE CONEXION Y DESNIVEL



MODELO	LONGITUD MAXIMA TUBERIAS SIN ADICION REFRIGERANTE (m)	LONGITUD MAXIMA TUBERIAS ADMITIDA (m)	DESNIVEL MAXIMO ADMITIDO H (m)	CANTIDAD ADICIONAL DE REFRIGERANTE (g / m)*
AWI826-835	7,5	15	7	15
AWI8826-8835	7,5	15	7	-

* Cada metro de tubo más con respecto a la longitud standard sin adición de refrigerante , añadir la cantidad de refrigerante como indicado en la tabla. No es necesario añadir aceite al compresor.

(sigue en la página 4)



INSTRUÇÕES DE INSTALAÇÃO

- Sistema de ar condicionado de Unidades Separadas -

DECLARAÇÃO DE CONFORMIDADE

Este produto tem a marca **CE** porque responde às Directrizes:

- Baixa tensão N° 2006/95/CE.

- Compatibilidade eletromagnética n° 89/336/CEE, 92/31/CEE e 93/68/CEE.

Esta declaração será considerada nula se a sua utilização for diferente da do fabricante e/ou se não forem seguidas, mesmo que parcialmente, as instruções de instalação e/ou de modo de emprego.

LIMITES DE OPERAÇÃO

- Condições Máximas durante a função de arrefecimento

Temperatura do exterior : 43°C B.S.

Temperatura ambiente : 32°C B.S. / 23°C B.H.

- Condições Máximas durante a função de arrefecimento

Temperatura do exterior : -15°C B.S.

19°C B.S.

(AEI 726-735SH)

Temperatura ambiente : 10°C B.S. / 6°C B.H.

- Condições Máximas durante a função de aquecimento

Temperatura do exterior : 24°C B.S. / 18°C B.H.

Temperatura ambiente : 27°C B.S.

- Condições Máximas durante a função de aquecimento

Temperatura do exterior : -15°C B.S.

-8°C B.S. / -9°C B.H.

(AEI 726-735SH)

Temperatura ambiente : 5°C B.S.

Combinações de Modelos

Combine as Unidades para montagem no interior e exterior apenas conforme indicadas abaixo.

<u>Unidades para</u> <u>montagem no Interior</u>	<u>Unidades para</u> <u>montagem no exterior</u>
AWI826HL	AEI726SH(N)
AWI826HLB	
AWI8826HL	AEI826SH
AWI8826HLB	
AWI835HL	AEI735SH(N)
AWI835HLB	
AWI8835HL	AEI835SH
AWI8835HLB	

Alimentação de energia:

230V / 1 / 50Hz

F-GAS Regulation (EC) No. 842/2006

Não exale R410A na atmosfera: R410A é um fluorinated gás, coberto pelo protocolo de Kyoto, com um global Potencial Aquecendo-se (GWP) = 1975.

Ferramentas necessárias para a instalação (não fornecidas)

1. Chave de parafusos normal
2. Chave de parafusos Phillips
3. Tesoura ou ferramenta para decapar fios
4. Fita métrica
5. Nível de carpinteiro
6. Serrote direito ou serrote para abertura de furos de fechaduras
7. Serrote de serralheiro
8. Brocas para núcleos Ø 8
9. Martelo
10. Berbequim
11. Corta tubos
12. Ferramenta para dilatar
13. Chave dinamômetro
14. Chave de bocas ajustável
15. Mandriladora (para retirar rebarbas)
16. Chave hexagonal

IMPORTANTE !

Queira ler antes de colocar a unidade em funcionamento

Este sistema de ar condicionado satisfaz padrões rigorosos sobre segurança e funcionamento. Na sua capacidade de instalador ou encarregado do serviço, é parte importante do seu trabalho instalar ou prestar serviço ao sistema de forma que este funcione segura e eficazmente.

Para instalação e funcionamento sem problemas, deve-se:

- Ler cuidadosamente este manual de instruções antes de começar.
- Seguir cada fase da instalação ou reparação exatamente conforme indicado.
- Observar todas as normas locais, governamentais e nacionais sobre eletricidade.
- Prestar grande atenção a todos os avisos de advertência e precaução feitas neste manual.
- Usar uma linha elétrica dedicada para alimentar a unidade.



ADVERTÊNCIA

Este símbolo refere-se a um perigo ou uma norma trabalho de pouca segurança que pode provocar um acidente pessoal grave ou morte.



PRECAUÇÃO

Este símbolo refere-se a um perigo ou uma norma de trabalho de pouca segurança que pode resultar em acidente pessoal ou danos a bens ou produtos.

Se for necessário, peça ajuda

Estas instruções são tudo o que é necessário para a maioria dos locais de instalação e condições de manutenção. Se precisar de ajuda para um problema especial, queira contactar o nosso ponto de vendas/serviço ou o distribuidor certificado para obter instruções adicionais.

No caso de instalação incorreta

O fabricante não será por forma alguma responsável pela instalação incorreta ou serviço de manutenção deficiente, incluindo a falta de cumprimento das instruções apresentadas neste documento.

PRECAUÇÕES ESPECIAIS

- Para a instalação deverá ter em conta o seguinte: as ligações do circuito frigorífico deverão ser feitas antes das ligações elétricas. Para a desmontagem proceda de maneira inversa.

ADVERTÊNCIA Ao fazer a instalação elétrica



O CHOQUE ELÉTRICO PODE PROVOCAR UM ACIDENTE PESSOAL GRAVE OU MORTAL. SÓ UM ELETRICISTA QUALIFICADO E EXPERIENTE DEVE TENTAR FAZER A INSTALAÇÃO DESTA SISTEMA.

- Não forneça energia à unidade antes de toda a instalação elétrica e colocação de tubos estarem concluídas ou novamente ligadas e verificadas, para assegurar a ligação à terra.
- São usadas tensões elétricas altamente perigosas neste sistema. Consulte cuidadosamente o diagrama da instalação elétrica e estas instruções ao fazer a instalação. Ligações incorretas e ligação inadequada à terra pode causar um acidente pessoal ou morte.

- Ligue a unidade à terra seguindo as normas locais de eletricidade.
- O fio AMARELO/VERDE só deve ser usado para ligação à terra.
- Faça todas as ligações elétricas bem apertadas. Fios elétricos frouxos podem causar superaquecimento nos pontos de ligação e um possível perigo de incêndio.
- Não deixe que a instalação elétrica toque na tubagem de refrigeração, no compressor ou em quaisquer peças móveis da ventoinha.
- Não use fios de vários núcleos ao fazer a instalação elétrica e as linhas de controle. Use fios separados para cada tipo de linha.

Durante o transporte

Tome cuidado quando levantar e deslocar as unidades para uso no interior e no exterior. Peça ajuda a um parceiro, e dobre os joelhos ao levantar a embalagem para reduzir o esforço das suas costas. Rebordos aguçados ou alhetas de alumínio finas na unidade de ar condicionado podem cortar os dedos.

Durante a instalação...

... Num teto / parede

Assegure-se que o teto/parede sejam suficientemente fortes para suportar o peso da unidade. Pode ser necessário construir uma armação robusta de madeira ou metal para dar maior apoio.

... Numa sala

Isole devidamente qualquer tubagem que fique instalada dentro duma sala para evitar "suor" que pode causar gotejo e água que poderá causar danos às paredes e pisos.

... Em locais húmidos ou irregulares

Use uma placa de betão elevada ou blocos de betão para obter um alicerce maciço e nivelado para a colocação da unidade no exterior. Isto evita danos causados pela água e vibração anormal.

... Numa área sujeita a vento forte

Fixe com firmeza a unidade para montagem no exterior com parafusos e uma armação de metal. Monte um apropriado amortecedor do ar.

... Numa área sujeita a neve (para sistemas do tipo bomba de calor)

Instale a unidade para montagem no exterior numa plataforma elevada que seja mais alta do que a neve acumulada. Monte ventiladores para neve.

Ao fazer a ligação de tubagens de refrigerante

- Mantenha as extensões de tubagem tão curtas quanto possível.
- Use um método de dilatação para ligar a tubagem.
- Aplique o lubrificante do refrigerante às superfícies acasaladas da área dilatada e dos tubos de união antes de ligar, depois, aperte a porca com uma chave dinamômetro para obter uma ligação sem fugas.
- Verifique cuidadosamente se existem fugas antes de iniciar o funcionamento de ensaio (test run).

N.B.:

Dependendo do tipo de sistema, as linhas contendo líquido e gás podem ser ou estreitas ou largas. Portanto, para evitar confusão, a tubagem do refrigerante para o seu modelo específico é especificada ou com 'estreita' ou com 'larga' em vez de tubação para "líquido" ou "gás"...

Ao realizar o serviço

- Desligue a unidade na caixa principal de alimentação elétrica antes de abrir a unidade para verificar ou reparar peças e a instalação elétrica.
- Mantenha os seus dedos e o vestuário afastados de peças em movimento.
- Limpe o local depois de ter acabado o trabalho, não deixando dentro da unidade quaisquer pedaços de sucata e/ou restos de fios elétricos.
- Arejar o local durante a instalação e o teste do circuito de refrigeração. Uma vez completada a instalação, assegure-se que não existam perdas de gás refrigerante pois em caso de contato com chamas ou fontes de calor pode ser tóxico e muito perigoso.

Escolha do Local de Instalação da Unidade para Interior EVITE

- A luz direta do sol.
- Fontes de calor próximas que possam afectar o desempenho da unidade.
- Áreas onde se pode esperar que haja fuga de gás inflamável.
- A proximidade a vapores oleosos (como em locais tal que cozinhas ou perto de máquinas industriais) pois a contaminação do óleo pode causar um mau funcionamento e pode deformar superfícies ou componentes de unidade em plástico.
- Locais onde os alicerces pouco firmes possam causar vibrações, ruídos ou uma possível fuga de água.
- Locais onde a unidade de controle remoto seja atingida por água ou humidade excessiva.
- De perfurar zonas onde estão dispostas aparelhagens elétricas.

É PREFERÍVEL

- Selecionar uma posição apropriada a partir da qual todos

- os cantos da sala possam ser uniformemente arrefecidos.
- Escolher um local onde o piso seja suficientemente forte para poder suportar o peso da unidade.
- Escolher uma posição na qual a distância entre as duas unidades seja a mínima possível.
- Escolher a posição mais apropriada para garantir seja uma boa ventilação que espaço suficiente para a manutenção da unidade.

Escolha do Local de Instalação da Unidade para Montagem no Exterior EVITE

- Fontes de calor, ventoinhas de escape de ar quente.
- A luz direta do sol.
- Locais húmidos ou irregulares.
- De perfurar zonas onde estão dispostas aparelhagens elétricas.

É PREFERÍVEL

- Escolher um local fresco e bem ventilado.
- Fixar bem a unidade à sua base de apoio para evitar vibrações.

MATERIAIS ADICIONAIS NECESSÁRIOS PARA A INSTALAÇÃO (NÃO FORNECIDOS)

- Tubo de cobre recozido desoxidado para a tubagem do refrigerante para unir as unidades e isolado com espuma de polietileno cuja espessura da parede externa não deve ser inferior a 8mm.

TUBO ESTREITO		TUBO LARGO	
DIÂMETRO EXTERNO	ESPESSURA MIN.	DIÂMETRO EXTERNO	ESPESSURA MIN.
6,35 mm	0,8 mm	9,52 mm	0,8 mm

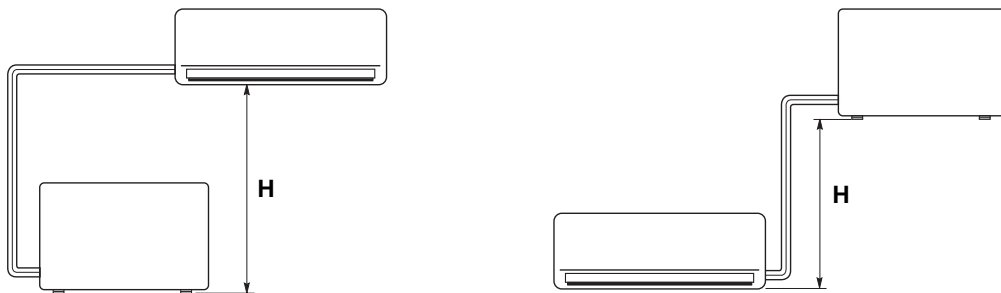
- Tubo de PVC para fuga da condensação (diâmetro interno 18mm) que permite sua condução até o esgoto externo.
- Lubrificante para refrigeração (cerca 30 g).
- Cabo eléctrico: utilizar cabos em cobre isolado, com as secções e diâmetros indicados no parágrafo "DADOS ELETRICOS" e "SISTEMA DE INSTALAÇÃO ELÉCTRICA".

DADOS ELÉTRICOS

COMPRIMENTO, SECÇÃO DO FIO E FUSÍVEL COM RETARDADOR

Comprimento do Fio de alimentação / linha de energia (A - C) m	Secção do Cabo (mm ²)	Comprimento da linha de controle (B) m	Secção do Cabo (mm ²)	Fusível com retardador
15	1,5	15	0,5	10 A

LIMITES MÁXIMOS DE COMPRIMENTO DA TUBAGEM DE ALIMENTAÇÃO E DIFERENÇA DE ELEVAÇÃO



MODELO	LIMITE MÁXIMO DE COMPRIMENTO DA TUBAGEM COM CARGA REFRIGERANTE STANDARD (m)	LIMITE MÁXIMO DE COMPRIMENTO DA TUBAGEM (m)	LIMITE MÁXIMO DA DIFERENÇA DE ELEVAÇÃO H (m)	QUANTIDADE NECESSÁRIA DE REFRIGERANTE ADICIONAL (g / m)*
AWI826-835	7,5	15	7	15
AWI8826-8835	7,5	15	7	-

* Para cada metro de tubo a mais a respeito do comprimento padrão, acrescentar refrigerador na quantidade indicada na tabela. Não é necessário óleo adicional no compressor.

(continua na pag. 4)



ΟΔΗΓΙΕΣ ΤΟΠΟΘΕΤΗΣΗΣ

- Διαιρούμενες μονάδες κλιματισμού -

ΔΗΛΩΣΗ ΣΥΜΜΟΡΦΩΣΗΣ

Το προϊόν αυτό φέρει το σήμα **CE** γιατί ανταποκρίνεται στις Οδηγίες:

- Χαμηλή τάση αριθ. 2006/95/CE

- Ηλεκτρομαγνητική συμβατικότητα αριθ. 89/336 ΕΟΚ 92/31 ΕΟΚ και 93/68 ΕΟΚ.

Η δήλωση αυτή θα είναι ακύρη σε περίπτωση χρήσης διαφορετικής από αυτήν που ενδείκνυται από τον κατασκευαστή και/ή μη τήρηση, ακόμη και εν μέρει, των οδηγιών τοποθέτησης και/ή χρήσης.

ΟΡΙΑ ΛΕΙΤΟΥΡΓΙΑΣ

- Ανώτερες ρυθμίσεις Ψύξης
Εξωτερική θερμοκρασία: 43°C D.B.
Εσωτερική θερμοκρασία: 32°C D.B. / 23°C W.B.
- Κατώτερες ρυθμίσεις Ψύξης
Εξωτερική θερμοκρασία: -15°C D.B.
19°C D.B.
(AEI 726-735SH)
Εσωτερική θερμοκρασία: 10°C D.B. / 6°C W.B.
- Ανώτερες ρυθμίσεις Θέρμανσης
Εξωτερική θερμοκρασία: 24°C D.B. / 18°C W.B.
Εσωτερική θερμοκρασία: 27°C D.B.
- Κατώτερες ρυθμίσεις Θέρμανσης
Εξωτερική θερμοκρασία: -15°C D.B.
-8°C D.B. / -9°C W.B.
(AEI 726-735SH)
Εσωτερική θερμοκρασία: 5°C D.B.

F-GAS Regulation (EC) No. 842/2006

Μην αερίστε R410A στην ατμόσφαιρα: R410A είναι ένα φθοριωμένο θερμοκήπιο αέριο, που καλύπτεται από το πρωτόκολλο του Κιότο, με έναν σφαιρικό Δυνατότητα θέρμανσης (GWP) = 1975.

Συνδυασμός μοντέλων

Συνδυάστε την Εσωτερική και την Εξωτερική μονάδα μόνο με τον τρόπο που περιγράφεται παρακάτω.

Εσωτερικές μονάδες	Εξωτερικές μονάδες
AWI826HL	AEI726SH(N)
AWI826HLB	
AWI8826HL	AEI826SH
AWI8826HLB	
AWI835HL	AEI735SH(N)
AWI835HLB	
AWI8835HL	AEI835SH
AWI8835HLB	

Ηλεκτρική τροφοδοσία:

230V / 1 / 50Hz

Απαραίτητα εργαλεία για την εγκατάσταση (δεν προμηθεύονται)

1. Κατσαβίδι στάνταρ
2. Σταυροκατσαβίδο μεσαίου μεγέθους
3. Καλωδιοκόπτης
4. Μέτρο
5. Αλφάδι
6. Ηλεκτρικό σφυροδράπανο
7. Χειροπρίονο
8. Τρυπάνι \varnothing 8
9. Σφυρί
10. Δράπανο
11. Σωληνοκόπτης με περιστρεφόμενη λάμα
12. Εργαλείο για διεύρυνση σωλήνων
13. Δυναμομετρικό κλειδί
14. Σταθερό ή μεταβλητό κλειδί
15. Λειαντικός τόνος
16. ΕΞΑΓΩΝΙΚΟ ΚΛΕΙΔΙ

ΣΗΜΑΝΤΙΚΟ !

Διαβάστε πριν αρχίσετε την εγκατάσταση

Αυτό το σύστημα κλιματισμού πρέπει να τηρεί αυστηρά πρότυπα ασφαλείας και λειτουργίας.

Για τον τεχνικό τοποθέτησης ή το προσωπικό τεχνικής υποστήριξης είναι πολύ σημαντικό να τοποθετήσει ή να επισκευάσει το σύστημα έτσι ώστε να λειτουργεί με απόλυτη ασφάλεια και αποτελεσματικότητα.

Για την ασφαλή τοποθέτηση και τη σωστή λειτουργία είναι αναγκαίο:

- Να διαβάσετε προσεκτικά το παρόν εγχειρίδιο οδηγιών πριν αρχίσετε.
- Να ακολουθήσετε όλες τις οδηγίες τοποθέτησης και επισκευής έτσι ακριβώς όπως παρουσιάζονται.
- Να τηρήτε όλους τους εθνικούς ηλεκτρικούς κανονισμούς.
- Να δώσετε μεγάλη προσοχή σε όλες τις προειδοποιήσεις και προφυλάξεις που υπάρχουν στο παρόν εγχειρίδιο.
- Για την τροφοδοσία της μονάδας χρησιμοποιήστε μια ειδική ηλεκτρική γραμμή.



ΠΡΟΕΙΔΟΠΟΙΗΣΗ

Το σύμβολο αυτό αναφέρεται σε κίνδυνο ή ακατάλληλη χρήση που μπορεί να προκαλέσουν τραυματισμό ή θάνατο.



ΠΡΟΦΥΛΑΞΗ

Το σύμβολο αυτό αναφέρεται σε κίνδυνο ή ακατάλληλη χρήση που μπορεί να προκαλέσουν τραυματισμό, βλάβη στη συσκευή ή στην οικία.

Αν παραστεί ανάγκη, ζήτησε βοήθεια

Οι οδηγίες αυτές είναι αυτό που χρειάζεται για το μεγαλύτερο μέρος των τυπολογιών εγκατάστασης και συντήρησης

Σε περίπτωση που έχετε ανάγκη από βοήθεια για ένα ειδικό πρόβλημα, απευθυνθείτε στα σημεία πώλησης/τεχνικής υποστήριξης της εταιρίας μας ή στο κατάστημα της εμπιστοσύνης σας για περισσότερες πληροφορίες.

Σε περίπτωση λανθασμένης τοποθέτησης

Η εταιρία δεν φέρει καμία ευθύνη για λανθασμένη τοποθέτηση ή συντήρηση εφόσον δεν τηρούνται οι οδηγίες του παρόντος εγχειριδίου.

ΕΙΔΙΚΕΣ ΠΡΟΦΥΛΑΞΕΙΣ

ΠΡΟΕΙΔΟΠΟΙΗΣΗ

Όταν είναι ηλεκτρικό



Η ΗΛΕΚΤΡΙΚΗ ΕΚΚΕΝΩΣΗ ΜΠΟΡΕΙ ΝΑ ΠΡΟΚΑΛΕΣΕΙ ΠΟΛΥ ΣΟΒΑΡΟΥΣ ΤΡΑΥΜΑΤΙΣΜΟΥΣ Η΄ ΘΑΝΑΤΟ. ΜΟΝΟ ΕΙΔΙΚΕΥΜΕΝΟΙ ΗΛΕΚΤΡΟΛΟΓΟΙ ΜΠΟΡΟΥΝ ΝΑ ΑΣΧΟΛΟΥΝΤΑΙ ΜΕ ΤΟ ΗΛΕΚΤΡΙΚΟ ΣΥΣΤΗΜΑ.

- Μην βάζετε σε λειτουργία το υψαυτημα που ενώσετε τα καλώδια και του: σωλήνες, έτσι ώστε να εξασφαλίσετε την γείωση.
- Στο ηλεκτρικό κύκλωμα υπάρχουν υψηλές ηλεκτρικές τάσεις και επικίνδυνες. Συμβουλευτείτε το ηλεκτρικό διάγραμμα και τις παρούσες οδηγίες κατά τη σύνδεση. Ακατάλληλες συνδέσεις και γείωση μπορεί να προκαλέσουν **τυχαίους τραυματισμούς ή το θάνατο.**

- **Γειώστε το σύστημα σύμφωνα με τους ισχύοντες** τοπικούς ηλεκτρικούς κανονισμούς.
- Το κίτρινο / πράσινο καλώδιο δεν μπορεί να χρησιμοποιηθεί για άλλες συνδέσεις παρά μόνο για γείωση.
- Σταθεροποιήστε καλά τα καλώδια. Ανεπαρκείς συνδέσεις μπορεί να προκαλέσουν υπερθέρμανση και πυρκαγιά.
- Τα ηλεκτρικά καλώδια δεν πρέπει να έρθουν σε επαφή με τους σωλήνες ψύξης, το συσμπιεστή ή τα κινητά τμήματα του ανεμιστήρα.
- Κατά τη σύνδεση της τροφοδοσίας και των γραμμών ελέγχου μη χρησιμοποιείται καλώδια με περισσότερους αγωγούς. Χρησιμοποιήστε ξεχωριστά καλώδια για κάθε γραμμή.

Κατά τη διάρκεια της μεταφοράς

Δώστε προσοχή στην ανύψωση και στη μετακίνηση της εσωτερικής και εξωτερικής μονάδας. Σας συνιστούμε να ζητήσετε βοήθεια από κάποιο άλλο άτομο και να λυγίσετε τα γόνατα για να αποφύγετε απότομες κινήσεις της μέσης. Οι μυτερές άκρες ή τα φύλλα αλουμινίου μπορεί να προκαλέσουν κοψίματα στα χέρια.

Κατά τη διάρκεια της τοποθέτησης...

... στην οροφή, στον τόχο ή στο πάτωμα

Σιγουρευτείτε ότι είναι αρκετά ανθεκτικά για να σηκώσουν το βάρος της μονάδας. Μπορεί να χρειαστεί να κατασκευάσετε ένα πλαίσιο από ξύλο ή μέταλλο για καλύτερη στήριξη.

... σε χώρο

μονώστε προσεκτικά όλους τους σωλήνες για να αποφύγετε τη δημιουργία υγρασίας που θα προκαλούσε στάξιμο και κατά συνέπεια ζημιές σε τοίχους και πατώματα.

... σε υγρούς ή ακανόνιστους χώρους

Χρησιμοποιήστε μια σταθερή βάση σε κάποιο ύψος από το πάτωμα για την τοποθέτηση της Μονάδας.

Έτσι θα αποφύγετε βλάβες και κραδασμούς.

... σε πολύ εξαεριζόμενους χώρους

Σταθεροποιήστε καλά την εξωτερική μονάδα με μπουλόνια και ένα μεταλλικό πλαίσιο. Προνοήστε για το ειδικό πτερύγιο αέρος.

... σε χώρους όπου μπορεί να χιονίσει (για κλιματιστικά με θερμοαντλία)

Τοποθετήστε την Εξωτερική Μονάδα σε μια βάση ψηλότερα από το πιθανό επίπεδο του χιονιού. Προνοήστε για ένα άνοιγμα στο χιόνι.

Συνδέοντας το κύκλωμα ψυγείου

- Διατηρήστε τις σωληνώσεις όσο το δυνατόν κοντινότερες
- Εφαρμόστε ειδική μέθοδο για τη σύνδεση των σωλήνων.
- Λαδώστε με αντιψυκτικό λάδι τις επιφάνειες επαφής των σωλήνων και βιδώστε με το χέρι, στη συνέχεια σφίξτε τις συνδέσεις με ένα δυναμομετρικό κλειδί έτσι ώστε να υπάρχει γερό κράτημα.
- Ελέγξτε προσεκτικά αν υπάρχουν διαρροές πριν από τη δοκιμή λειτουργίας (test run).

ΣΗΜΕΙΩΣΗ:

Ανάλογα με το σύστημα, οι σωλήνες υγρών ή αερίων μπορεί να είναι μικροί ή μεγάλοι. Για να μην μπερδευτείτε, όταν μιλάμε για σωλήνα ψύξεως θα διευκρινίζουμε: μικρός σωλήνας για υγρό, μεγάλος για αέριο.

Κατά τις επισκευές

- Αποσυνδέστε από την τάση (από τον γενικό διακόπτη) πριν ανοίξετε τη μονάδα για να ελέγξετε ή να επισκευάσετε ηλεκτρικά εξαρτήματα.
- Κρατήστε μακριά τα χέρια και τα ρούχα από κάθε κινούμενο τμήμα.
- Καθαρίστε στο τέλος της εργασίας προσέχοντας ώστε να μην αφήσετε μεταλλικά κομμάτια ή κομμάτια καλωδίου στο εσωτερικό της μονάδας.
- Εξαερίστε το χώρο κατά τη διάρκεια της τοποθέτησης και δοκιμής του ψυκτικού κυκλώματος. Εκτός αυτού σιγουρευτείτε, αφού ολοκληρώθηκε η τοποθέτηση, ότι δεν υπάρχουν διαρροές ψυκτικού αερίου γιατί αν έρθει σε επαφή με φλόγα ή πηγές θερμότητας μπορεί να είναι τοξικό και επικίνδυνο.

Επιλογή του χώρου εγκατάστασης της εσωτερικής μονάδας ΑΠΟΦΕΥΓΕΤΕ

- Την άμεση έκθεση στον ήλιο
- Οι πηγές θερμότητας μπορεί να κάνουν ζημιά στην κατασκευή της μονάδας
- Την τοποθέτηση σε χώρο με διαρροές αερίου
- Την τοποθέτηση σε χώρους με ατμούς λαδιού όπως στην κουζίνα ή κοντά σε βιομηχανικά μηχανήματα) γιατί το λάδι μπορεί να προκαλέσει δυσλειτουργία και να παραμορφώσει επιφάνειες και πλαστικά μικροεξαρτήματα της μονάδας.
- Την τοποθέτηση σε ασταθείς επιφάνειες που προκαλούν κραδασμούς, θόρυβο ή πιθανές διαρροές νερού.
- Τοποθέτηση σε χώρους όπου το τηλεχειριστήριο μπορεί να βραχεί ή όπου έχει υπερβολική υγρασία.
- Την διάνοιξη οπών εκεί όπου υπάρχουν ηλεκτρικά εξαρτήματα ή εγκαταστάσεις

ΕΠΙΔΙΩΞΤΕ

- Την καταλληλότερη θέση που να επιτρέπει το σωστό αερισμό του περιβάλλοντος
- Ελέγξετε την επαρκή ανθεκτικότητα του επιπέδου στήριξης

σε σχέση με τη μονάδα.

- Την εγκατάσταση της μονάδας με τέτοιο τρόπο ώστε να είναι ελάχιστη η απόσταση μεταξύ των τμημάτων.
- Τη σωστή τοποθέτηση της μονάδας ώστε να υπάρχει κατάλληλος εξαερισμός και τα αναγκαία ελάχιστα διαστήματα συντήρησης.

Επιλογή του χώρου εγκατάστασης της εξωτερικής μονάδας ΑΠΟΦΕΥΓΕΤΕ

- Την τοποθέτηση κοντά σε πηγές θερμότητας ή σε χώρους όπου εξέρχεται ζεστός αέρας.
- Την άμεση έκθεση στον ήλιο
- Την τοποθέτηση σε υγρούς χώρους ή που υπάρχει κίνδυνος να πλημμυρίσουν ή σε μη αλφαδιασμένη βάση.
- Την διάνοιξη οπών εκεί όπου υπάρχουν ηλεκτρικά εξαρτήματα ή εγκαταστάσεις

ΕΠΙΔΙΩΞΤΕ

- Διαλέξτε κατά το δυνατόν χώρους σε σκιά και εξαεριζόμενους
- Σταθεροποιήστε τη μονάδα στη βάση στήριξης για να αποφύγετε τους κραδασμούς.

ΣΥΜΠΛΗΡΩΜΑΤΙΚΟ ΥΛΙΚΟ ΓΙΑ ΤΗΝ ΕΓΚΑΤΑΣΤΑΣΗ (ΔΕΝ ΠΡΟΜΗΘΕΥΕΤΑΙ)

- Ψυκτικός σωλήνας αποξειδωμένου και διαπυρακτωμένου χαλκού για τη σύνδεση των μονάδων του συστήματος και μονωμένος με διογκωμένο πολυαιθυλένιο ελάχιστου πάχους 8 χλστ.

ΜΙΚΡΟΣ ΣΩΛΗΝΑΣ		ΜΕΓΑΛΟΣΣΩΛΗΝΑΣ	
ΕΞΩΤΕΡΙΚΗ ΔΙΑΜΕΤΡΟΣ	ΕΛΑΧΙΣΤΟ ΠΑΧΟΣ	ΕΞΩΤΕΡΙΚΗ ΔΙΑΜΕΤΡΟΣ	ΕΛΑΧΙΣΤΟ ΠΑΧΟΣ
6,35 mm	0,8 mm	9,52 mm	0,8 mm

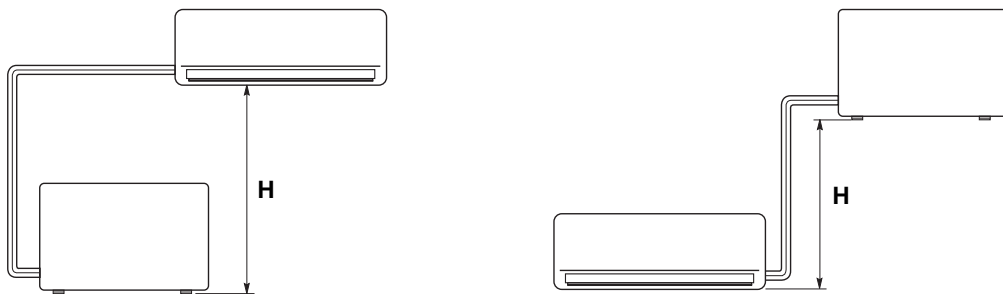
- Σωλήνας από PVC για αγωγό αποστράγγισης (εσωτ. διάμ. 18 χλστ.) αρκετά μακρύς για τη διοχέτευση της αποστράγγισης στον εξωτερικό αγωγό.
- Αντιψυκτικό λάδι για σύνδεση σωλήνων με διευρυμένες άκρες (περίπου 30 γρ).
- Ηλεκτρικό καλώδιο: χρησιμοποιήστε μονμένο καλώδιο. Ο τύπος, το μέγεθος και το μήκος του προτεινόμενου ηλεκτρικού καλωδίου φαίνεται στην παράγραφο «ΗΛΕΚΤΡΙΚΑ ΣΤΟΙΧΕΙΑ» «ΗΛΕΚΤΡΙΚΗ ΣΥΝΔΕΣΗ ΤΟΥ ΣΥΣΤΗΜΑΤΟΣ».

ΗΛΕΚΤΡΙΚΑ ΣΤΟΙΧΕΙΑ

ΜΗΚΟΣ, ΤΟΜΗ ΚΑΛΩΔΙΩΝ ΚΑΙ ΑΣΦΑΛΕΙΣ ΕΠΙΒΡΑΔΥΝΟΜΕΝΗΣ ΕΝΕΡΓΕΙΑΣ

ΕΞΜήκος καλωδίων τροφοδοσίας / σύνδεσης μονάδα (A - C) m	Τομή καλωδίων (mm ²)	Μήκος γραμμή ισχύος		Ασφάλεια επιβραδυνόμενης ενέργειας
		(B) m	Τομή καλωδίων (mm ²)	
15	1,5	15	0,5	10 A

ΟΡΙΑ ΜΗΚΟΥΣ ΣΩΛΗΝΩΝ ΣΥΝΔΕΣΗΣ ΚΑΙ ΔΙΑΦΟΡΑ ΕΠΙΠΕΔΟΥ

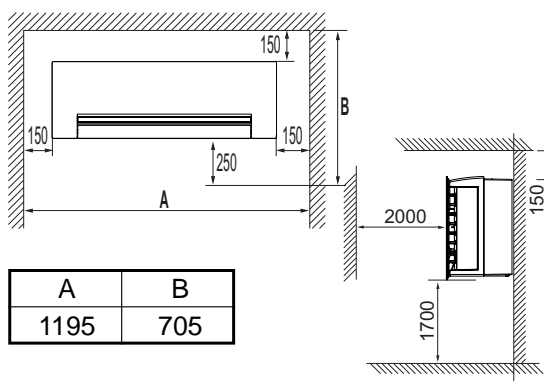


ΜΟΝΤΕΛΟ ΜΟΝΤΕΛΟ	ΜΕΓΙΣΤΟ ΜΗΚΟΣ ΣΩΛΗΝΩΝ ΜΕ ΦΟΡΤΙΟ ΨΥΞΗΣ ΣΤΑΝΤΑΡ (m)	ΜΕΓΙΣΤΟ ΕΠΙΤΡΕΠΟΜΕΝΟ ΜΗΚΟΣ ΣΩΛΗΝΩΝ (m)	ΜΕΓΙΣΤΟ ΕΠΙΤΡΕΠΟΜΕΝΗ ΔΙΑΦΟΡΑ ΕΠΙΠΕΔΟΥ H (m)	ΠΡΟΣΘΕΤΗ ΠΟΣΟΤΗΤΑ ΨΥΚΤΙΚΟΥ (g / m)*
AWI826-835	7,5	15	7	15
AWI8826-8835	7,5	15	7	-

* ΓΙΑ ΚΑΘΕ ΕΠΙΠΛΕΟΝ ΜΕΤΡΟ ΣΩΛΗΝΩΣΕΩΝ, ΠΡΟΣΘΕΤΕΤΕ ΨΥΚΤΙΚΟ ΥΓΡΟ ΟΠΩΣ ΔΕΙΧΝΕΙ Ο ΠΙΝΑΚΑΣ ΤΕΧΝΙΚΩΝ ΧΑΡΑΚΤΗΡΙΣΤΙΚΩΝ. Δεν είναι απαραίτητη καμία προσθήκη λαδιού στον συμπιεστή

(συνεχεια στη σελ 4)

A



EG Minimum operation and maintenance area.

I Area minima di esercizio e manutenzione.

F Surface minimum de fonctionnement et d'entretien.

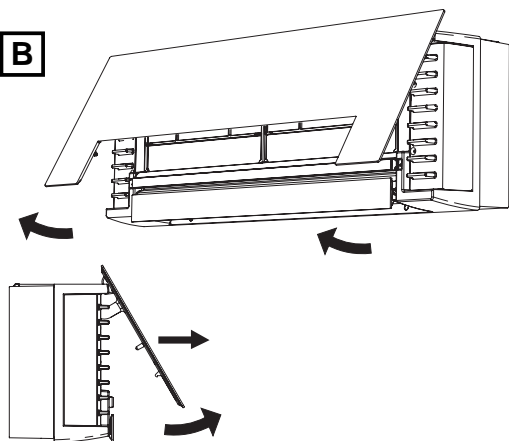
D Raumbedarf des Gerätes.

E Área mínima de funcionamiento y mantención.

P Área mínima para o funcionamento e manutenção.

GR Ελάχιστος χώρος λειτουργίας και συντήρησης.

B



EG Remove the aesthetic front panel.

I Rimuovere il pannello estetico frontale.

F Enlever le panneau frontal esthétique.

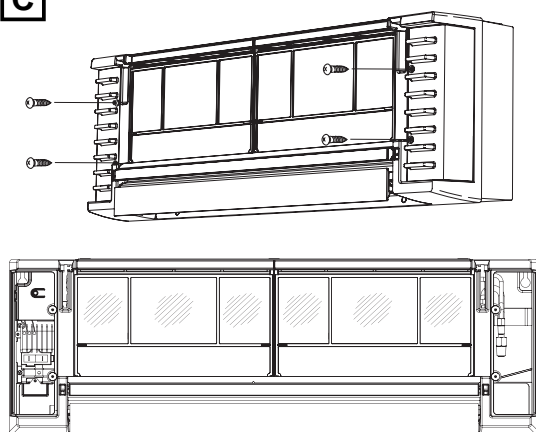
D Das ästhetische Stirnpaneel entfernen.

E Quitar el panel frontal estético.

P Remova o painel frontal estético.

GR Αφαιρέστε το κάλυμμα της πρόσοψης.

C



EG Remove the cover plates' screws to reach the hydraulic and electrical connections.

I Rimuovere le viti degli sportelli per accedere ai collegamenti elettrici ed idraulici.

F Dévisser les vis des petites portes pour atteindre les branchements hydrauliques et électriques.

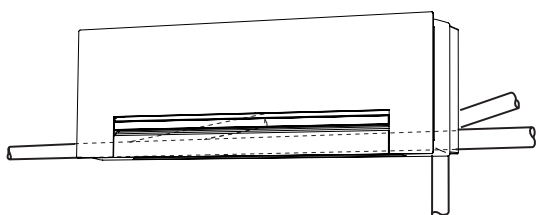
D Die Abdeckplattenschrauben entfernen, um die hydraulische und elektrische Verbindungen zu erreichen.

E Quitar los tornillos de las tapitas para poder tener acceso a las conexiones hidráulicas y eléctricas.

P Remova os psarafusos das portinholas a fim de ter acesso as ligações hidráulicas e elétricas.

GR Αφαιρέστε τις βίδες από τις θυρίδες για να έχετε πρόσβαση στις υδραυλικές και τις ηλεκτρικές συνδέσεις.

D



EG The unit can be connected to five directions: right rear - left rear - right side - left side and right downward.

I L'unità può essere collegata in cinque direzioni: laterale posteriore (destra e sinistra) - lato destro - lato sinistro - verso il basso lato destro.

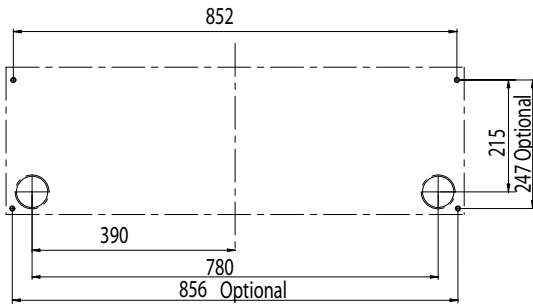
F L'unité peut être connectée vers cinq directions: latérale arrière (gauche et droite) - côté droit-côté gauche -en bas côté droit.

D Die Röhre können in fünf Richtungen verlaufen: seitlich hinten (recht und links), rechtsseitlich, linksseitlich, rechtsseitlich unten.

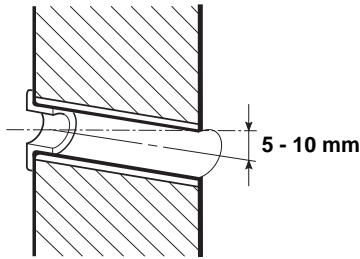
E Esta unidad se puede conectar por cinco partes: posterior derecha e izquierda - lado derecho - lado izquierdo - inferior derecho.

P A unidade pode ser direcionada em 5 direções: posterior direita, posterior esquerda, lateral direita, lateral esquerda, ou para baixo a direita.

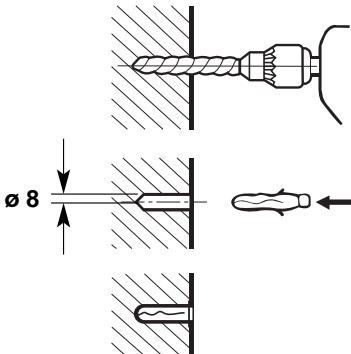
GR Η μονάδα μπορεί να συνδεθεί σε πέντε κατευθύνσεις: πλευρική - πίσω - δεξιά πλευρά - αριστερή πλευρά - προς τα κάτω δεξιά πλευρά.

E

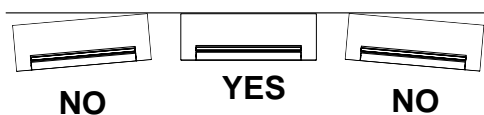
- EG** Tubing connections from the rear. Mark the holes to be made on the wall, check the horizontal position with the level (OPTIONAL HOLES).
- I** *Collegamento tubi posteriore. Evidenziare i fori da eseguire sulla parete, mettere a livello (FORI OPTIONAL).*
- F** Sortie arrière des tubes. Mettre en évidence les trous à effectuer sur le mur, mettre à niveau (TROUS EN OPTION).
- D** *Hintere Verrohrung. Die zu schneidenden Löcher auf die Wand zeichnen, nivellieren (WAHLFREIE LÖCHER).*
- E** Conexión de tubos en la parte trasera. Marcar los agujeros a realizar sobre la pared, nivelar (AGUJEROS OPCIONALES).
- P** *Conexão da tubagem do lado posterior. Evidenciar os furos a serem feitos na parede, nivelar (FUROS OPTIONAL).*
- GR** Σύνδεση μεταξύ των πίσω σωλήνων. Ελέγξτε την οριζόντια θέση με τη στάθμη. Τονίστε τα σημεία όπου θα ανοιχθούν οι οπές (ΠΡΟΑΙΡΕΤΙΚΕΣ ΟΠΕΣ).

F

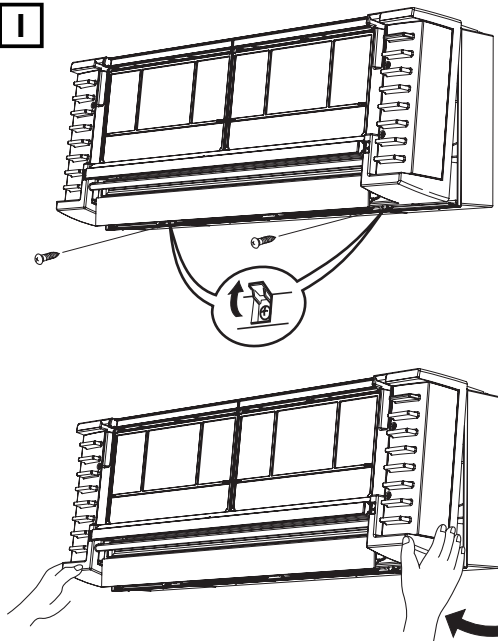
- EG** Drill a 65 mm diameter hole, insert a PVC pipe.
- I** *Eseguire un foro di diametro 65 mm. Inserire e adattare un tubo in plastica.*
- F** Faire un trou de diamètre 65 mm. Introduire et adapter un tube en plastique.
- D** *Ein Loch mit Durchmesser 65 mm schneiden. Ein PVC-Rohr einfügen.*
- E** Hacer un agujero de 65 mm de diámetro. Introducir y adaptar un tubo de plástico.
- P** *Faça um furo de 65 mm de diâmetro. Introduza um tubo de PVC.*
- GR** Ανοίξτε μία οπή διαμέτρου 65 χιλιοστών. Τοποθετήστε μέσα ένα σωλήνα PVC (πλαστικό).

G

- EG** Predispose the fixing of the unit.
- I** *Predisporre il fissaggio dell'unità.*
- F** Préparer la fixation de l'unité.
- D** *Die Befestigung der Einheit vorbereiten.*
- E** Preparar la fijación de la unidad.
- P** *Prepare a instalação da unidade.*
- GR** Προετοιμάστε τη συγκράτηση της μονάδας.

H

- EG** Use the screws to fix the unit to the wall. Make sure the panel is flush against the wall. Any space between the wall and unit will cause noise and vibration.
- I** *Usando le viti, fissare l'unità al muro. Assicurarsi che l'unità aderisca bene al muro per evitare rumori o vibrazioni.*
- F** Utiliser les vis et fixer l'unité sur le mur. Assurez-vous que le panneau est bien appliqué contre le mur. Tout espace entre le mur et l'appareil sera la cause de bruit et de vibration.
- D** *Befestigen Sie die Einheit an die Wand durch die Schrauben. Stellen Sie sich sicher, daß die Gerätückwand gleichmäßig an der Wand anliegt. Jeder Zwischenraum zwischen Wand und Gerät wird Lärm und Vibrationen verursachen.*
- E** Fijar la unidad a la pared con los tornillos. Controlar que la unidad esté bien apoyada por todas partes a la pared, para evitar ruidos o vibraciones.
- P** *Fixar a unidade à parede utilizando os parafusos fornecidos. Assure-se que a unidade esteja perfeitamente estável para evitar ruidos e vibrações.*
- GR** Με τις βίδες σταθεροποιήστε το πίσω καπάκι στον τοίχο. Σιγουρευτείτε ότι η μονάδα εφαρμόζει καλά στον τοίχο για να αποφύγετε θορύβους και κραδασμούς.

I

EG The indoor unit can be installed without removing the front panel. If necessary, remove the set screws placed under the two little covers.

I L'unità interna può essere installata senza rimuovere il pannello frontale. Se necessario, alzare i coperchietti delle viti di fissaggio e rimuoverle.

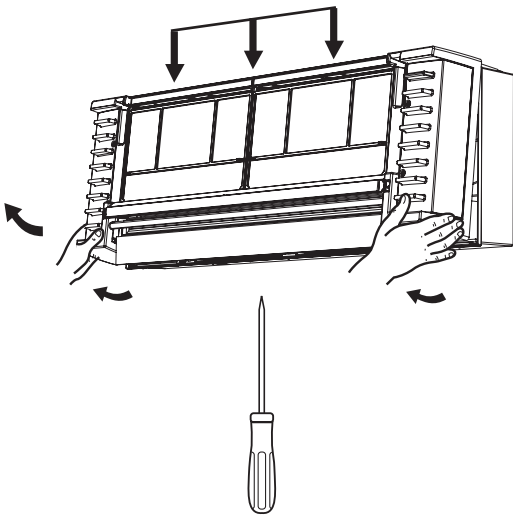
F L'unité intérieure peut être installée sans enlever le panneau frontal. Si nécessaire, lever les petits couvercles des vis de fixation et dévisser les vis.

D Die Inneneinheit kann installiert werden, ohne das Gitter zu entfernen. Wenn nötig, die Kleindeckel der Befestigungsschrauben heben und die Schraube entfernen.

E La unidad interior se puede instalar sin quitar el panel frontal. Si es necesario, quitar las tapas de los tornillos de fijación y desenroscarlos.

P A unidade interior pode ser instalada sem remover o painel frontal. Se necessário, extraia os parafusos localizados atrás das duas coberturas de plástico.

GR Η εσωτερική μονάδα μπορεί να εγκατασταθεί χωρίς να βγει το μπροστινό καπάκι. Αν καταστεί αναγκαίο βγάλτε τα δύο καπάκια από τις βίδες σταθεροποίησης.

J

EG Disengage the front panel through a screwdriver pressing the three shown marks. Remove the front panel by sliding it up.

I Sganciare il pannello frontale con un cacciavite nei tre punti evidenziati. Afferrare il pannello e sfilarlo dal basso verso l'alto.

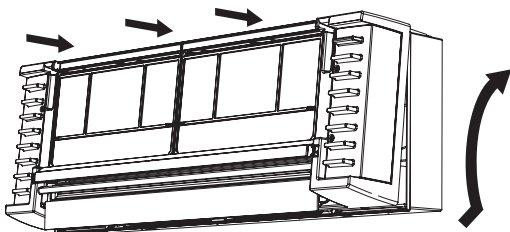
F Décrocher le panneau frontal aux trois endroits marqués au moyen d'un tournevis. Faire glisser le panneau de bas en haut.

D Das Gitter durch einen Schraubenzieher auf der drei gezeigten Stellen wirkend entfernen. Das Gitter von unten nach oben herausnehmen.

E Desenganchar el panel frontal con un destornillador por los tres puntos marcados. Coger el panel con las manos y sacarlo deslizándolo hacia arriba.

P Extraia o painel frontal com uma chave de parafusos pressionando nos 3 pontos indicados. A remoção é feita do alto para baixo.

GR Ξεγαντζώστε το μπροστινό καπάκι με ένα κατσαβίδι στα τρία σημεία που είναι σηματοδεδμένα. Πιάστε το καπάκι και βγάλτε το τραβώντας από κάτω προς τα επάνω.

K

EG To fix the front panel again, insert it in the lower side of the unit and align it with the blocking points. Then push lightly on the shown marks.

I Per rimontare il pannello frontale inserirlo nella parte bassa dell'unità, allinearli sui punti di bloccaggio, applicare una leggera pressione sui punti indicati.

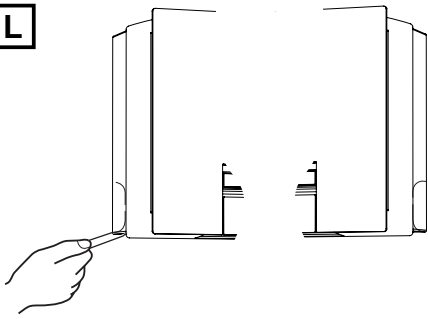
F Pour remonter le panneau frontal, l'introduire dans la partie du dessous de l'unité et l'aligner aux fixations. Appuyer doucement aux endroits indiqués.

D Für die Remontage des Gitters: es in die Unterseite der Einheit einsetzen, es mit den Klemmstellen einreihen und auf die gezeigten Stellen leicht drücken.

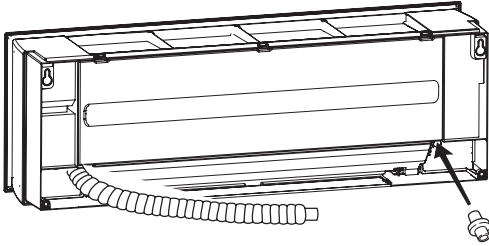
E Para montar el panel, introducirlo por abajo, alinearlos y presionar ligeramente en los puntos indicados.

P Para repôr o painel frontal, apoie o lado inferior sobre os pontos de encaixe e aplique uma ligeira pressão.

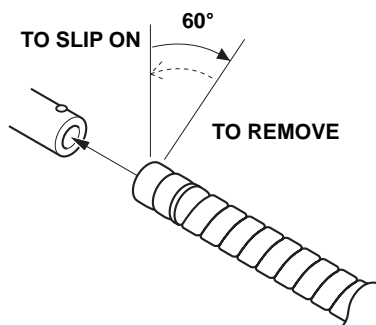
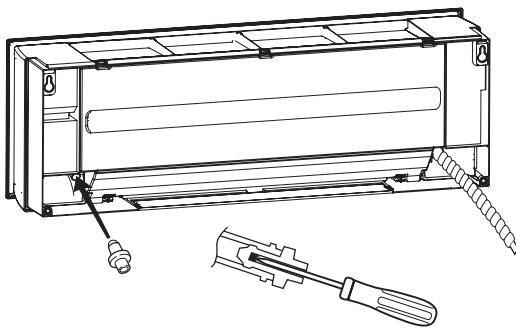
GR Για να ξαναβάλετε το μπροστινό καπάκι στη θέση του, βάλτε το πρώτα από το κάτω τμήμα ευθυγραμμίζοντας στα σημεία μπλοκαρίσματος και εφαρμόστε ελαφρά πίεση στα σημεία αυτά.

L

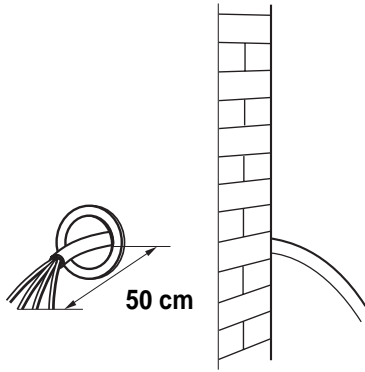
- EG** Tubing connections on right or left side. Cut a corner of the frame.
- I** *Collegamento tubi laterali. Tagliare l'angolo della copertura.*
- F** Sortie latérale des tubes. Couper l'opercule correspondant.
- D** *Seitliche Verrohrung. Eine Ecke (rechts oder links) schneiden.*
- E** Conexión lateral de tubos. Cortar el ángulo de la tapa.
- P** *Conexão lateral dos tubos. Corte o canto da armação.*
- GR** Σύνδεση πλευρικών σωλήνων. Κόψτε την γωνία κάλυψης.

M

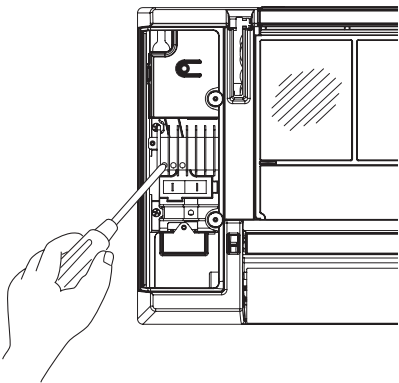
- EG** The refrigerant tubes and drain hose are on the right side of the unit. The drain tray is supplied with two outlets with tube on the right side and rubber plug on the left side.
- I** *I tubi del refrigerante e dello scarico condensa escono dall'unità sul lato destro. La bacinella raccogli condensa è provvista di due scarichi con tubo sul lato destro e tappo in gomma sul lato sinistro.*
- F** Les tubes et le tuyau de sortie des condensats sont placés sur le côté droit de l'unité. Le bac des condensats est pourvue de deux sorties avec le tube sur le côté droit et le bouchon en gomme sur le côté gauche.
- D** *Die Kühlmittel- und Kondenswasser-Auslaufrohre gehen aus der Einheit auf der Rechtsseite aus. Die Kondenswasser-Fangschale ist mit zwei Ausläufen mit Rohr auf der Rechtsseite und Gummi-Stöpsel auf der Linksseite versehen.*
- E** Los tubos para el refrigerante y el desagüe del líquido de condensación salen por el lado derecho de la parte posterior. El recipiente de recogida tiene dos desagües, el derecho con un tubo y el izquierdo con un tapón de goma.
- P** *Os tubos do refrigerante e a mangueira do esgoto se encontram no lado direito da unidade. A bacia que recolhe a condensação apresenta duas saídas: o tubo no lado direito e a tampa de borracha no lado esquerdo.*
- GR** Οι σωλήνες του ψυκτικού και αποστράγγισης βγαίνουν από τη δεξιά πλευρά της μονάδας. Η λεκανίτσα περισυλλογής της υγρασίας προβλέπεται να έχει δύο σημεία εξαγωγής, ένα σωληνάκι δεξιά και μία τάπα στην αριστερή πλευρά.

N

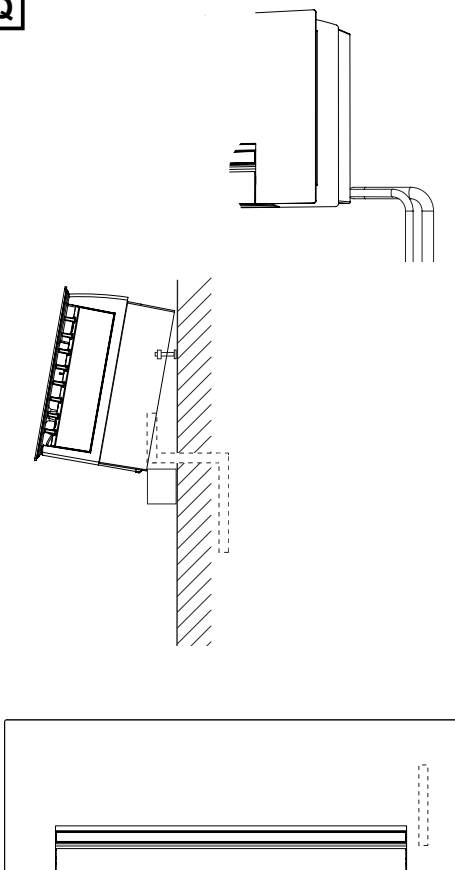
- EG** How to reverse the drain hose position. Remove the drain hose by turning it counterclockwise, then remove the rubber plug on the other side of the unit. Replace them inverting their position, use a screwdriver to place the plug correctly.
- I** *Per invertire lo scarico condensa. Rimuovere il tubo scarico condensa facendolo girare in senso antiorario, quindi togliere il tappo in gomma sull'altro lato. Rimontare invertendo le posizioni, usare un cacciavite per riposizionare correttamente il tappo.*
- F** Pour inverser l'évacuation des condensats. Enlever le tube de sortie des condensats en le tournant en sens inverse, ensuite enlever le bouchon en gomme placé sur l'autre côté de l'unité. Inverser les positions et remonter, utiliser un tournevis pour placer correctement le bouchon.
- D** *Umstellung der Kondenswasser-Auslauf. Das Kondenswasser-Auslaufrohr durch Linksdrehung entfernen, den Gummi-Stöpsel auf der anderen Seite entfernen. Mit Umstellung wiedermontieren. Einen Schraubenzieher benutzen, um den Stöpsel korrekt einzusetzen.*
- E** Para invertir el desagüe del líquido de condensación quitar el tubo girándolo en el sentido contrario a las agujas del reloj. Quitar el tapón de goma del otro lado. Volver a montar ambos, invirtiendo las posiciones, y colocar bien el tapón con un destornillador.
- P** *Para invertir a saída da condensação, remova a mangueira de esgoto girando-a em sentido anti-horário. Remova a tampa de borracha do outro lado. Reponha invertindo as posições. Use uma chave de parafusos para posicionar a tampa corretamente.*
- GR** Για να αντιστρέψετε την αποστράγγιση. Βγάλτε το σωληνάκι αποστράγγισης περιστρέφοντας σε αντιωριακή κατεύθυνση, στη συνέχεια βγάλτε την τάπα που βρίσκεται στην άλλη πλευρά. Τοποθετήστε ξανά αλλάζοντας τη θέση τους, χρησιμοποιήστε ένα κατσαβίδι για να τοποθετήσετε σωστά την τάπα.

O

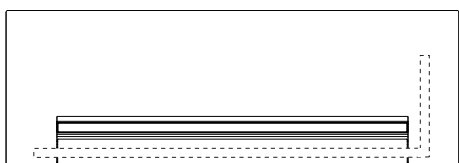
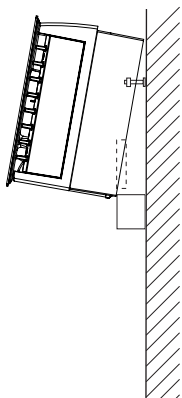
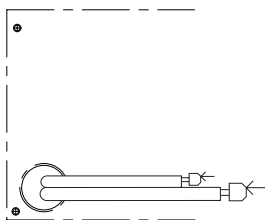
- EG** Running power wires plus ground wire from indoor to outdoor unit (see tab. for size of wires).
- I** *Stendere un cavo multipolare con filo di terra tra le due unità (vedere tabella per la sezione dei fili).*
- F** Passer les fils électriques et un fil de terre, entre les deux unités (voir tableau pour la section des fils).
- D** *Ein Mehrleiterkabel und einen Erddraht zwischen den beiden Einheiten strecken (siehe die Tafel für den Rohrquerschnitt).*
- E** Extender un cable multipolar con un conductor de tierra entre las dos unidades (véase la table para la sección de los cables).
- P** *Passe um fio multipolar e um fio de terra entre as duas unidades (veja a tabela para determinar a secção dos fios).*
- GR** Απλώστε τα ηλεκτρικά καλώδια σύνδεσης μαζί με ένα καλώδιο γείωσης μεταξύ των δύο μονάδων (βλ. πίνακα σχετικό με τις διαστάσεις των καλωδίων) .

P

- EG** Insert the terminals of the wire on the rear and connect them.
- I** *Inserire i cavi elettrici nell'apposito passaggio posteriore ed eseguire il collegamento elettrico.*
- F** Introduire les câbles électriques dans le passage arrière et exécuter le branchement.
- D** *Die Kabel in den dazu bestimmten hinteren Durchgang einsetzen und sie verbinden.*
- E** Introducir los cables eléctricos en la parte posterior y conectarlos.
- P** *Ligue os fios elétricos através da parte posterior.*
- GR** Βάλτε τα ηλεκτρικά καλώδια στην ειδική διόδο πίσω και κάντε τις ηλεκτρικές συνδέσεις.

Q

- EG** **RIGHT REAR TUBING**
Hang up the unit and screw partially the screws. Insert the tubes connecting the units from the outside, then bend them upwards.
- I** **USCITA TUBAZIONI LATO DESTRO POSTERIORE**
Appendere l'unità ed avvitare parzialmente le viti. Inserire le tubazioni di collegamento dall'esterno, quindi piegarle verso l'alto.
- F** **SORTIE TUYAUX ARRIERE DROIT**
Accrocher l'unité et visser partialement les vis. Introduire les tuyaux de connexion de l'extérieur, les plier vers le haut.
- D** **HINTEN RECHTS VERROHRUNG**
Die Einheit hängen und die Schrauben parteiisch schrauben. Die Verbindungsröhre zwischen der Einheiten von außen strecken, sie nach oben biegen.
- E** **SALIDA POSTERIOR DERECHA DE LOS TUBOS**
Colgar la unidad y atornillar parcialmente los tornillos. Introducir los tubos de conexión desde fuera y doblarlos hacia arriba.
- P** **CONEXÃO DA TUBAGEM POSTERIOR DO LADO DIREITO**
Pendure a unidade e parafusar parcialmente os parafusos. Introduza a tubagem de ligação das unidades através do exterior. Dobre-as para o alto.
- GR** **ΕΞΟΔΟΣ ΣΩΛΗΝΩΝ ΣΤΟ ΠΙΣΩ ΔΕΞΙΟ ΤΜΗΜΑ**
Κρεμάστε τη μονάδα και βιδώστε χαλαρά τις βίδες. Περάστε τις σωληνώσεις σύνδεσης από το έξω μέρος, στη συνέχεια λυγίστε τις προς τα πάνω.

R**EG LEFT REAR TUBING**

Hang up the unit and screw partially the screws. Insert the tubes connecting the units from the outside, then bend them right and remove the inferior removable part of the frame.

In case the tubes should not be long enough for the front connection, use the supplied tubes and insulations.

I USCITA TUBAZIONI LATO SINISTRO POSTERIORE

Appendere l'unità ed avvitare parzialmente le viti. Inserire le tubazioni di collegamento dall'esterno, quindi piegarle verso destra, rimuovere la parte inferiore amovibile della struttura.

Nel caso in cui i tubi non avessero la lunghezza sufficiente per realizzare il collegamento frontale impiegare i tubi ed isolanti a corredo.

F SORTIE TUYAUX ARRIERE GAUCHE

Accrocher l'unité et visser partialement les vis. Introduire les tuyaux de connexion de l'extérieur, les plier à droite, enlever la partie inférieure amovible de la structure.

Dans le cas que les tubes ne soient pas longues assez pour le branchement frontal, utiliser les tube et isolants fournis.

D HINTEN LINKS VERROHRUNG

Die Einheit hängen und die Schrauben parteiisch schrauben. Die Verbindungsröhre zwischen der Einheiten von außen strecken, sie nach rechts biegen, den unteren abnehmbaren Teil der Struktur entfernen. Wenn die Röhre sind nicht lange genug, um die Stirnverbindung zu machen, benutzen Sie die mitgelieferte Röhre und Isolierung.

E SALIDA TUBOS LADO POSTERIOR IZQUIERDO

Colgar la unidad y atornillar parcialmente los tornillos. Introducir los tubos de conexión desde fuera y doblarlos hacia la derecha. Quitar la parte amovible inferior de la estructura.

Si los tubos no fuesen bastante largos para la Conexión frontal, utilizar los tubos y aislamiento suministrados.

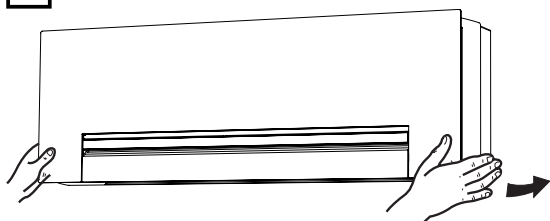
P CONEXÃO DA TUBAGEM POSTERIOR DO LADO ESQUERDO

Pendure a unidade e parafusar parcialmente os parafusos. Introduza a tubagem de ligação das unidades através do exterior. Dobre-as para a direita e remova a parte extraível inferior da unidade.

No caso em que os tubos não tenham comprimento suficiente para realizar e conexão frontal, use os tubos e os isolamentos em adoção.

GR ΕΞΟΔΟΣ ΣΩΛΗΝΩΝ ΣΤΟ ΠΙΣΩ ΑΡΙΣΤΕΡΑ ΤΜΗΜΑ

Κρεμάστε τη μονάδα και βιδώστε χαλαρά τις βίδες. Βάλτε τους σωλήνες σύνδεσης από την εξωτερική πλευρά, λυγίστε τους προς τα δεξιά και βγάλτε το κάτω αποσπώμενο τμήμα της κατασκευής. χρησιμοποιήστε για τη μετωπική σύνδεση τους σωλήνες και τα μονωτικά υλικά που συνοδεύουν τη συσκευή.

S

EG Mount again the side cover plates and the front panel (see point B-C).

I Rimontare gli sportelli laterali e il pannello estetico frontale (v. punti B-C).

F Monter de nouveau les petites portes latérales et le panneau frontal (voir les points B-C).

D Die Seiteabdeckplatten und das Stirnpaneel nochmals montieren (sieh die Punkte B-C).

E Montar de nuevo las tapitas laterales y el panel frontal (ver puntos B-C).

P Montar novamente as portinholas laterales e o painel frontal (ver pontos B-C).

GR Επανατοποθετήστε τις πλευρικές θυρίδες και το κάλυμμα της πρόσοψης (βλ. σημεία A-B).

- EG** Predispose the terminals of the wire to connect to the terminal strip, connect them and secure the wiring with clamp provided. (See wiring diagrams).


WARNING

Loose wiring may cause the terminal to overheat or result in unit malfunction. A fire hazard may also exist. Therefore, be sure all wiring is tightly connected.

- I** *Predisporre i fili elettrici per il collegamento alla morsettiera, collegarli e bloccare il cavo con il parastrappo. (V. schemi elettrici).*


AVVERTIMENTO

Accertarsi che i terminali dei cavi elettrici siano ben stretti sulla morsettiera. Terminali non stretti causano surriscaldamento alla morsettiera, problemi al funzionamento del condizionatore d'aria con pericolo di inizio d'incendio.

- F** Préparer les fils électriques pour le branchement dans la boîte à bornes et les connecter. (Voir schéma pour le branchement).


DANGER

S'assurer que les bornes des câbles électriques soient bien serrées sur la boîte à bornes. Des bornes mal serrées provoquent la surchauffe de la boîte à bornes, des problèmes de fonctionnement du climatiseur, avec des danger d'incendies.

- D** *Die Leitungen für die Klemmbrett-Verbindung vorbereiten und sie verbinden. (Sieh elektrische Angaben).*


WARNUNG

Stellen Sie sich sicher, daß alle Kabelverbindungen fest sind. Lose Kabel können zur Überhitzung des Anschlusses oder Fehlfunktion des Gerätes führen. Feuergefahr mag ebenfalls bestehen.

- E** Preparar los hilos eléctricos para la conexión con la regleta de bornes y conectarlos (Véase el esquema para la conexión).


ADVERTENCIA

Asegurarse de que los terminales de los cables eléctricos estén bien apretados en la regleta de bornes. Terminales flojos causan sobrecalentamiento de la regleta de bornes, problemas de funcionamiento del acondicionador de aire con peligro de incendio.

- P** *Predisponha os fios para conexão com a placa de terminais. Ligue e fixe cada fio ao próprio terminal com um uma anilha especial.*

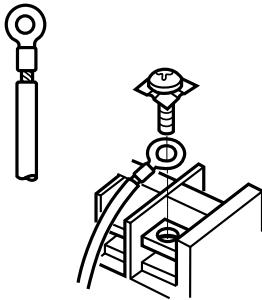

ADVERTÊNCIA

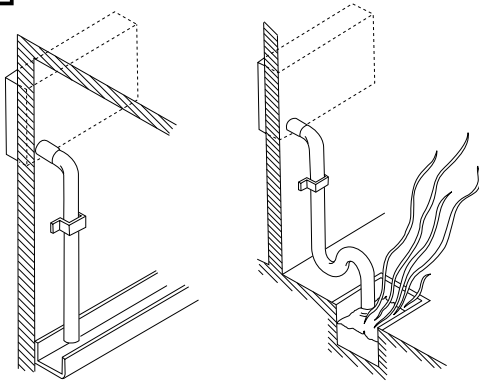
Prenda o fio bem apertado. Terminais não apertados poderão causar superaquecimento da placa, problemas de funcionamento do aparelho com possível perigo de incêndio.

- GR** Ετοιμάστε τα ηλεκτρικά καλώδια για να γίνει η σύνδεση στον ηλεκτρικό πίνακα και συνδέστε τα. (βλ. πίνακα ηλεκτρικής εγκατάστασης για συνδέσεις).

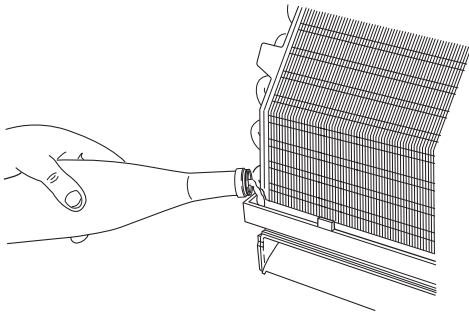

ΠΡΟΕΙΔΟΠΟΙΗΣΗ

Βεβαιωθείτε ότι οι άκρες των ηλεκτρικών καλωδίων είναι σφιχτά συνδεδεμένες: διαφορετικά υπάρχει κίνδυνος να προκληθεί πυρκαγιά εξαιτίας της υπερθέρμανσης του ηλεκτρικού πίνακα ή να δημιουργηθούν προβλήματα στην λειτουργία του κλιματιστικού.



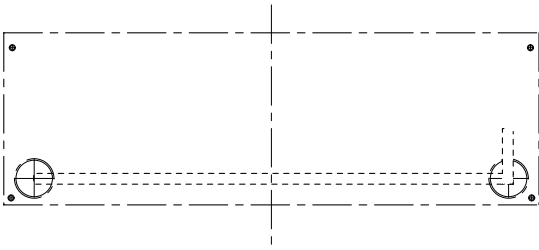
U

- EG** Install the condensate drain to the outside with a positive slope, form a trap at the end if necessary.
- I** *Convogliare la condensa verso l'esterno assicurando una buona pendenza. Sifonare se necessario.*
- F** Diriger les condensats vers l'extérieur, en assurant une bonne pente. Faire un siphon, si nécessaire.
- D** *Das Kondenswasser nach außen mit einer guten Neigung nach unten richten. Wenn nötig, Dücker verwenden.*
- E** Dirigir la condensación hacia fuera asegurando una buena inclinación. Hacer un sifón, en caso de que sea necesario.
- P** *Direcionar a mangueira de esgoto ao exterior a mantenha-a inclinada para baixo.*
- GR** Κατευθύνετε τον αγωγό συμπύκνωσης προς τα έξω έτσι ώστε να πάρει καλή κλίση. Αν χρειάζεται, κάντε σιφόνι.

V

- EG** Remove the front panel according to "J-K". Fill the tube and verify that the condensate can flow correctly. Reassemble the grille according to "L".
- I** *Rimuovere il pannello frontale come al punto J-K. Riempire la tubazione quindi verificare il corretto scarico della condensa e rimontare la griglia come al punto L.*
- F** Enlever le panneau frontal selon "J-K". Remplir le bac et vérifier que la sortie des condensat soit correcte. Remonter la grille selon "L".
- D** *Das Gitter entfernen nach "J-K". Die Leitung füllen und den korrekten Kondenswasser-Auslaß überprüfen. Das Gitter nach "L" wiederzusammensetzen.*
- E** Sacar el panel frontal como en el punto "J-K". Llenar el tubo y controlar que el líquido de condensación se desague correctamente. Colocar de nuevo la rejilla como en el punto "L".
- P** *Remova o painel frontal como indicado no ponto "L". Encha o tubo e verifique se a condensação escorre corretamente. Reponha a grelha como indicado no ponto "L".*
- GR** Αφαιρέστε το μπροστινό πλαίσιο στο σημείο "J-K". Γεμίστε τους σωλήνες, ελέγξτε αν η αποστράγγιση λειτουργεί σωστά και τοποθετήστε ξανά τη γρίλια όπως στο σημείο "L".

A



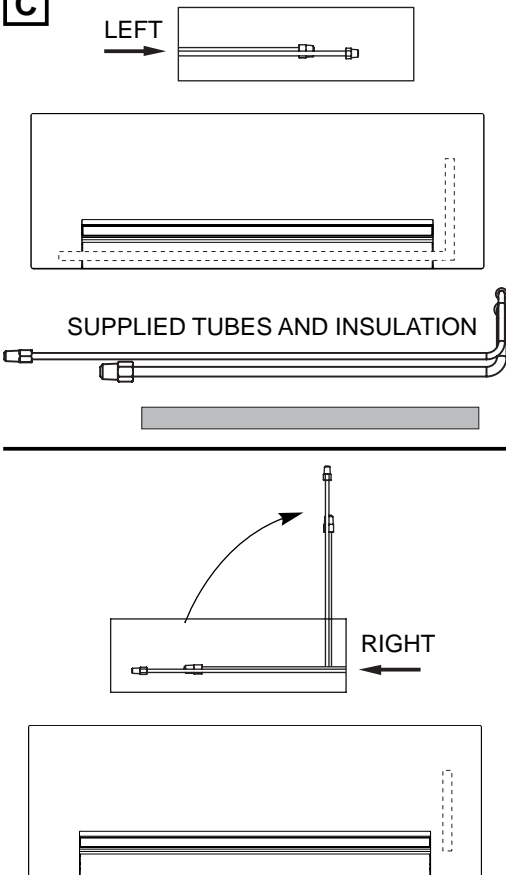
- EG** FREE-STANDING INSTALLATION.
Front connection, right side of indoor unit.
- I** *LIBERA INSTALLAZIONE.*
Collegamento frontale, parte destra unità interna.
- F** INSTALLATION LIBRE.
Raccordement frontal, côté droite de l'unité intérieure.
- D** *FREIE INSTALLATION.*
Stirnverbindung, Rechtsseite der Inneneinheit.
- E** INSTALACION LIBRE.
Conexión frontal, lado derecho de la unidad interna.
- P** *INSTALAÇÃO LIVRE.*
Ligação frontal, lado direito da unidade interna.
- GR** ΕΛΕΥΘΕΡΗ ΕΓΚΑΤΑΣΤΑΣΗ
ΜΕΤΩΠΙΚΗ ΣΥΝΔΕΣΗ – ΔΕΞΙΑ ΠΛΕΥΡΑ ΕΣΩΤΕΡΙΚΗΣ ΜΟΝΑΔΑΣ

B



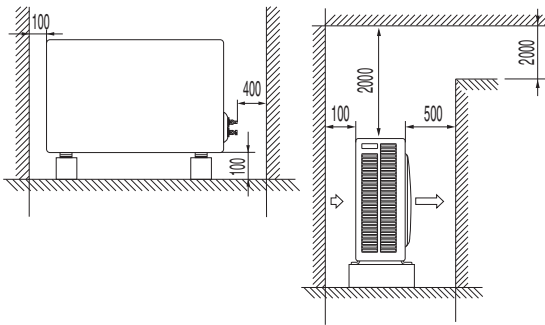
- EG** BUILT IN INSTALLATION (ACCESSORY SUPPLIED ON REQUEST).
Front connection, right side of indoor unit.
- I** *INSTALLAZIONE DA INCASSO (ACCESSORIO FORNITO SU RICHIESTA).*
Collegamento frontale, parte destra unità interna.
- F** INSTALLATION ENCASTREE (ACCESSOIRE SUR DEMANDE).
Raccordement frontal, côté droite de l'unité intérieure.
- D** *EINGEBAUTE INSTALLATION (AUF ANFRAGE).*
Stirnverbindung, Rechtsseite der Inneneinheit.
- E** INSTALACIÓN EMPOTRABLE (SUMINISTRADO BAJO PEDIDO).
Conexión frontal, lado derecho de la unidad interna.
- P** *INSTALAÇÃO DE ENCAIXE (ACESSORIO FORNECIDO SOB ENCOMENDA).*
Ligação frontal, lado direito da unidade interna.
- GR** ΕΝΤΟΙΧΙΣΜΕΝΗ ΤΟΠΟΘΕΤΗΣΗ (ΕΞΑΡΤΗΜΑ ΠΑΡΕΧΟΜΕΝΟ ΚΑΤΟΠΙΝ ΠΑΡΑΓΓΕΛΙΑΣ)
ΜΕΤΩΠΙΚΗ ΣΥΝΔΕΣΗ – ΔΕΞΙΑ ΠΛΕΥΡΑ ΕΣΩΤΕΡΙΚΗΣ ΜΟΝΑΔΑΣ

C



- EG** STANDARD PREARRANGEMENT.
Front connection, right side of indoor unit.
In case the tubes should not be long enough for the front connection, use the supplied tubes and insulations.
- I** *PREDISPOSIZIONE STANDARD.*
Collegamento frontale, parte destra unità interna.
Nel caso in cui i tubi non avessero la lunghezza sufficiente per realizzare il collegamento frontale impiegare i tubi ed isolanti a corredo.
- F** PREDISPOSITION STANDARD.
Branchement frontal, côté droite de l'unité intérieure.
Dans le cas que les tubes ne soient pas longues assez pour le branchement frontal, utiliser les tube et isolants fournis.
- D** *STANDARD VORBEREITUNG.*
Stirnverbindung, Rechtsseite der Inneneinheit.
Wenn die Röhre sind nicht lange genug, um die Stirnverbindung zu machen, benutzen Sie die mitgelieferte Röhre und Isolierung.
- E** *PREDISPOSICIÓN ESTÁNDAR.*
Conexión frontal, lado derecho de la unidad interna.
Si los tubos no fuesen bastante largos para la Conexión frontal, utilizar los tubos y aislamiento suministrados.
- P** *PREDISPOSIÇÃO STANDARD.*
Ligação frontal, lado direito da unidade interna.
No caso em que os tubos não tenham comprimento suficiente para realizar e conexão frontal, use os tubos e os isolamentos em adoptção.
- GR** ΣΤΑΝΤΑΡΤ ΤΟΠΟΘΕΤΗΣΗ (ΔΙΑΘΕΣΙΜΑ ΒΟΗΘΗΤΙΚΑ ΕΞΑΡΤΗΜΑΤΑ)
ΜΕΤΩΠΙΚΗ ΣΥΝΔΕΣΗ – ΔΕΞΙΑ ΠΛΕΥΡΑ ΕΣΩΤΕΡΙΚΗΣ ΜΟΝΑΔΑΣ
Σε περίπτωση που είναι ανεπαρκές το μήκος των σωλήνων, χρησιμοποιήστε για τη μετωπική σύνδεση τους σωλήνες και τα μονωτικά υλικά που συνοδεύουν τη συσκευή.

A



EG Minimum operation and maintenance area

I Area minima di esercizio e manutenzione.

F Surface minimum de fonctionnement d'entretien.

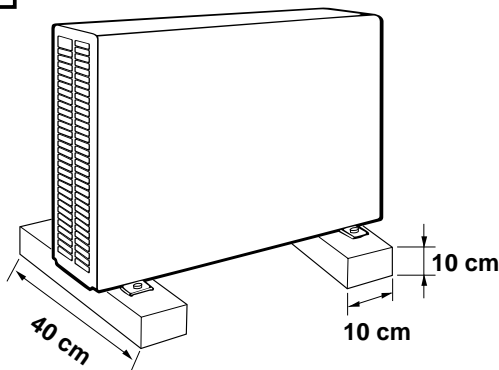
D Raumbedarf des Gerätes.

E Area mínima de funcionamiento y manutención.

P Área mínima de funcionamiento e manutenção.

GR Ελάχιστος χώρος λειτουργίας και συντήρησης.

B



EG Provide a solid base for outdoor unit raised from the ground level. Fix unit to base using 4 anchor bolts.

I Predisporre l'unità esterna su base solida rialzata dal terreno e fissarla con 4 bulloni a espansione.

F Mettre l'unité extérieure sur une base solide dégagée du sol et la fixer à l'aide de 4 faire-fond.

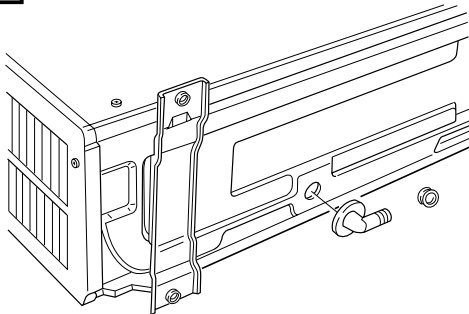
D Die Außeneinheit auf eine waagerechte Unterlage stellen (sie soll mit dem Boden in Berührung sein). Die Einheit mit 4 Bolzen sichern.

E Preparar la unidad exterior sobre una base sólida por encima del suelo y fijarla con los cuatro pernos de expansión.

P Monte a unidade exterior sobre uma base maciça e acima do nível do solo. Fixe-a com quatro parafusos de fixação.

GR Κατασκευάστε μία στερεή βάση που να ακουμπά στο πάτωμα και στερεώστε την εξωτερική μονάδα πάνω σε αυτήν με 4 βιδωτά μπουλόνια.

C



EG Heat pump version.

Use, if necessary, the accessories supplied.

I Versione pompa di calore.

Utilizzare, se necessario, il materiale a corredo.

F Version réversible.

Si nécessaire, employer les accessoires livrés.

D Wärmepumpe-Ausführung.

Wenn nötig, das mitgelieferte Material benutzen.

E Version pompe à chaleur.

Si nécessaire, employer les accessoires livrés.

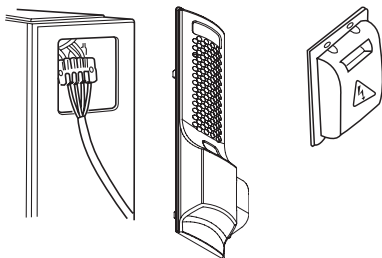
P Modelo com bomba de calor.

Use os acessórios fornecidos se necessário.

GR Τριφασικός τύπος. σε έκδοση με θερμοαντλία

Αν χρειασθεί χρησιμοποιείτε τα διαθέσιμα βοηθητικά εξαρτήματα.

D



EG Remove the side cover (or access panel) then connect the power line and interconnecting wires to outdoor unit on the terminal strip and secure them with clamps.

I Rimuovere il pannello laterale (o sportellino) quindi collegare i fili elettrici di potenza e di collegamento all'unità esterna e bloccarli con i fissacavi.

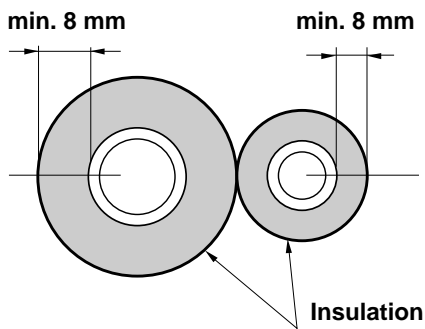
F Enlever le panneau latéral (ou la petite porte) et ensuite brancher les fils électriques de puissance et de liaison à l'unité extérieure et les fixer par un serre cable.

D Die Seitenabdeckung entfernen. Die elektrischen Leistungskabel mit den Außeneinheit-Anschlussleitungen verbinden und sie durch Klemmen befestigen.

E Sacar el panel lateral (o tapita) luego conectar los hilos eléctricos de potencia y de conexión a la unidad exterior y fijarlos con las abrazaderas.

P Remova o painel lateral e ligue os fios elétricos à fonte de energia e à unidade exterior após tê-los unidos pro meio de uma braçadeira.

GR Αφαιρέστε το πλαίσιο που καλύπτει την μία πλευρά της μονάδας. Συνδέστε τα ηλεκτρικά και συνδετικά καλώδια με την εξωτερική μονάδα και σταθεροποιήστε τα με τους σφιγτήρες καλωδίων.

E

EG Use insulated copper tube. Cut approximate 30-50 cm longer than actual distance between units.

I *Utilizzare del tubo in rame isolato. Tagliare con lunghezza maggiorata di 30-50 cm oltre la distanza tra le unità.*

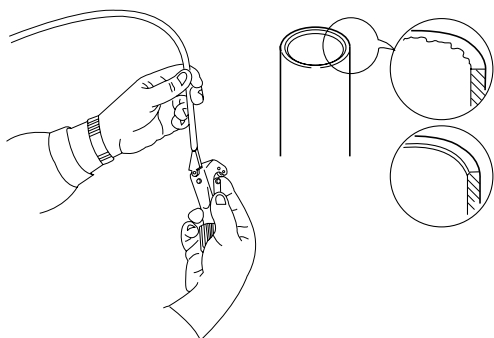
F Utiliser de tube en cuivre isolé. Couper à une longueur de 30-50 cm en plus de la distance entre les unités.

D *Rohr mit Kupfer-Isolierung verwenden. Das Rohr auf die benötigte Länge zuschneiden. Es wird empfohlen, die Röhre ungefähr 30-50 cm länger zu machen, als der Abstand zwischen den beiden Einheiten.*

E Utilizar el tubo de cobre aislado. Cortar con longitud aumentada en 30-50 cm respecto a la distancia entre las unidades.

P *Utilize tubos de cobre bem isolados. Corte cerca 30 - 50 centímetros a mais além da distância exata entre as duas unidades.*

GR Χρησιμοποιείστε μονωτικό σωλήνα χαλκού. Κόψτε περίπου 30-50 εκατοστά περισσότερο από ότι είναι η απόσταση μεταξύ των δύο μονάδων.

F

EG Remove burrs at the ends of the copper tubes. Hold the tube end downward and be sure that no dirt falls into the tube.

I *Asportare le bave alle estremità del tubo. Rivolgere le estremità del tubo in rame verso il basso per evitare l'introduzione di residui all'interno.*

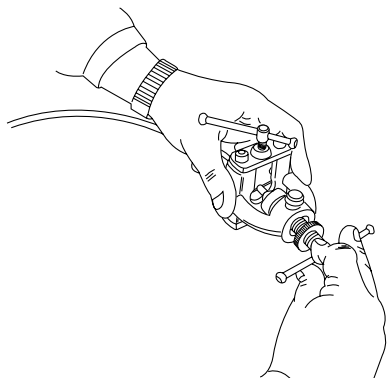
F Ebavurer les extrémités des tubes, en les tenant vers le bas pour éviter l'introduction de saletés à l'intérieur.

D *Grat am Ende des Kupferrohres entfernen. Das Rohrende nach unten halten, damit keine Kupferspäne in das Kupferrohr fallen.*

E Eliminar las rebabas en las extremidades del tubo. Dirigir las extremidades del tubo de cobre hacia abajo para evitar que puedan entrar posibles residuos.

P *Remova as rebarbas das extremidades dos tubos. Direcione o tubo para baixo a fim de evitar a presença de resíduos de qualquer tipo.*

GR Αφαιρέστε τις προεξοχές στο χείλος του χάλκινου σωλήνα. Γυρίστε τις άκρες του σωλήνα προς τα κάτω για να μη μπαίνουν υπολλείματα στο εσωτερικό του.

G

EG Insert flare nuts removed from the units, then make a flare at the end of copper tubes.

I *Cartellare le estremità dei tubi ricordandosi di infilare i bocchettoni rimossi dalle unità.*

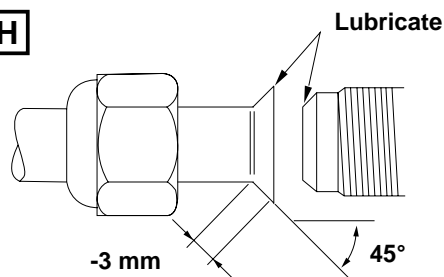
F Evaser les extrémités des tubes, après avoir placé les écrous récupérés sur les unités.

D *Das Ende der Kupferröhre kelchen und die vorher heraus gezogenen Stutzen wieder hineinstecken.*

E Abocardar las extremidades de los tubos recordando que hay que colocar previamente las tuercas-tapón sacadas de las unidades.

P *Mandril a extremidade dos tubos e lembre-se de aplicar as porcas de dilatação anteriormente extraídas da unidade.*

GR Διευρύνετε τις άκρες των σωλήνων αφού θα έχετε βάλει τα συνδετικά παξιμάδια που αφαιρέθηκαν από την μονάδα.

H

EG A good flare has the following characteristics:

- inside surface is glossy and smooth
- edge is smooth
- tapered sides are of uniform length.

Apply refrigerant lubricant to the matching surface of the flare and union before connecting them together.

I *Una buona cartellatura deve avere le seguenti caratteristiche:*

- superficie interna liscia e lucida
- bordo esterno uniforme e liscio
- svasatura conica di lunghezza uniforme.

Oliare con olio anticongelante le superfici di contatto quindi avvitare con le mani.

F Un bon évasement doit avoir les caractéristiques suivantes:

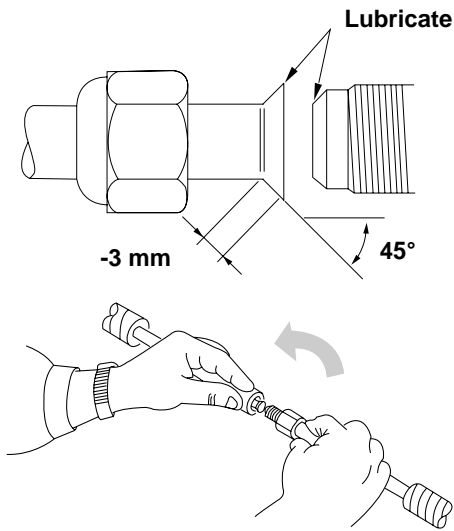
- surface intérieure lisse et polie
- bord extérieur uniforme et lisse
- évasement conique ayant une longueur uniforme.

Huiler avec de l'huile frigorigènes les surfaces de contact et ensuite visser à la main.

D *Eine gute Kelchung sollte die folgenden Eigenschaften besitzen:*

- die Oberfläche der Innenseite ist glänzt und glatt
- die Kante ist glatt
- die Kelchförmig zulaufenden Seiten sind von gleicher Länge.

Die Oberfläche, die miteinander in Berührung kommen, mit Frostschutzmittel-Schmierfett schmieren und dann zuschrauben.



E Para obtener un buen abocardado hay que cumplir con las siguientes características:

- superficie interior lisa y pulida
- borde exterior uniforme y liso
- tavellanadura cónica de longitud uniforme.

Lubricar con aceite anticongelante las superficies de contacto, luego atornillar a mano.

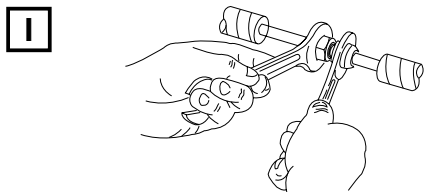
P Uma boa dilatação deve ter as seguintes características:

- a superfície interna brilhante e macia
- a borda exterior macia
- os lados inclinados de comprimento uniforme.

Aplique lubrificante nas superfícies de contato e aparafuse manualmente.

GR Για να πετύχετε μια καλή συγκόλληση μεταξύ σωλήνων με διευρυμένες άκρες χρειάζονται τα εξής □

- Λεία και στιλπνή εσωτερική επιφάνεια.
 - Ομοιόμορφο και λείο εξωτερικό χείλος.
 - Ομοιόμορφο μήκος των πλευρικών άκρων του κωνικού ανοίγματος.
- Λαδώστε με αντιψυκτικό λάδι τις επιφάνειες επαφής και βιδώστε με τα χέρια.



EG Tighten connections using a spanner and a torque wrench; apply specified torque (see table).

I Stringere le connessioni utilizzando una chiave fissa e una chiave dinamometrica; attenersi alla tabella dei valori del momento torcente.

F Serrer les connexions à l'aide d'une clé fixe et d'une clé dynamométrique; respecter les couples de serrage.

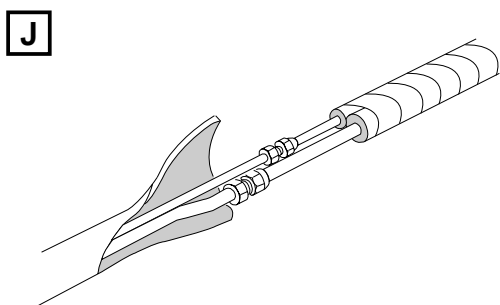
D Die Doppelringe anziehen, indem Sie einen Schraubenschlüssel und einen Drehmomentschlüssel verwenden. Die in der Tabelle angezeigten Werte beachten.

E Apretar las conexiones con una llave fija y una dinamométrica. Aplicar los valores de la tabla de momento de torsión.

P Aperte bem essa ligação usando uma chave inglesa e uma chave dinamômetro seguindo as especificações da seguinte tabela.

GR Σφίξτε τις συνδέσεις, χρησιμοποιώντας ένα κλειδί αμετάβλητου ανοίγματος και ένα με ρυθμιζόμενο άνοιγμα (γαλλικό). Ακολουθήστε τον πίνακα όπου αναγράφονται οι τιμές της ροπής στρέψεως.

TUBE DIA.	TIGHTENING TORQUE
6,35 mm (1/4")	Approx. 150 – 200 kgcm (15 - 20 Nm)
9,52 mm (3/8")	Approx. 350 – 400 kgcm (30 - 40 Nm)
12,7 mm (1/2")	Approx. 500 – 550 kgcm (50 - 55 Nm)
15,88 mm (5/8")	Approx. 600 – 650 kgcm (60 - 65 Nm)



EG Insulate tubes leaving connections uncovered for leak test.

I Isolare accuratamente i tubi lasciando libere le giunzioni per la prova di tenuta.

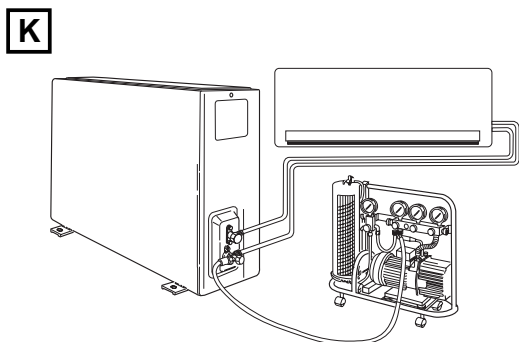
F Isoler soigneusement les tubes en laissant libres les jonctions pour l'essai d'étanchéité.

D Die Röhre gut isolieren; die Verbindungen aber für die Dichtheits-Prüfung frei lassen.

E Aislar cuidadosamente los tubos dejando libres las uniones para la prueba de estanqueidad.

P Isole atentamente os tubos deixando livres os pontos de ligação para o teste de fugas.

GR Μονώστε προσεκτικά τους σωλήνες αφαιρώντας τις ακάλυπτες ενώσεις για να γίνει ο σχετικός έλεγχος διαρροής.



EG Air purging of internal unit and refrigerant tubes. Connect the vacuum pump to the outside unit as shown in the figure. Air and moisture have undesirable effects on the refrigerant system.

I Spurgo aria unità interna e tubi di collegamento. Collegare la pompa del vuoto all'unità esterna come da prospetto; aria e umidità nel circuito frigorifero provocano effetti dannosi al sistema.

F Purge de l'air de l'unité intérieure et des tubes de liaison. Relier la pompe à vide à l'unité extérieure, selon le schéma; l'air ou l'humidité dans le circuit frigorifique provoquent des effets nuisibles au système.

D Luftabblasen der Inneneinheit und Verbindungsrohr. Die Vakuum-Pumpe mit der Außeneinheit so wie aus dem Schaubild verbinden. Luft und Feuchtigkeit verursachen Schäden im Kühlmittelsystem.

E Purga de aire de la unidad interior y tubos de conexión. Conectar la bomba de vacío a la unidad exterior como indica el prospecto; aire y humedad en el circuito refrigerante pueden estropear el sistema.

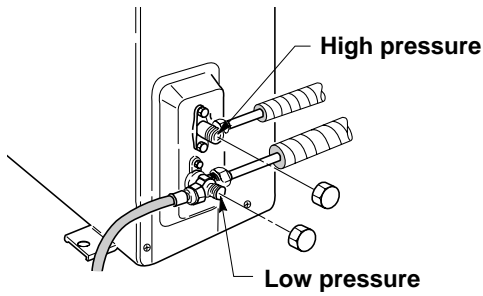
P Purga de ar da unidade interior e tubos de ligação. Ligue a bomba de vácuo à unidade exterior como ilustrado. A presença de ar e de humidade no circuito de refrigeração podem causar danos ao sistema.

GR Έξαερισμός της εξωτερικής μονάδας και σωλήνες σύνδεσης. Συνδέστε την αεραντλία στην εξωτερική μονάδα όπως φαίνεται στην εικόνα. Αέρας και υγρασία στο κύκλωμα ψύξης επιφέρουν ανεπιθύμητα αποτελέσματα στο σύστημα.

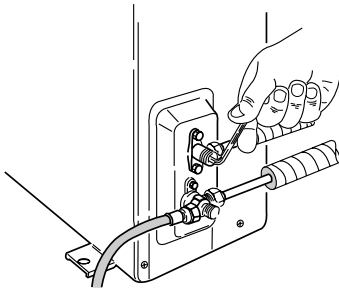
VACUUM PUMP CAPACITY 100 l /h	
Tubing length: less than 10 m	Tubing length longer than 10 m
10 min. or more	15 min. or more

NOTE:

Use only required tools for R410A

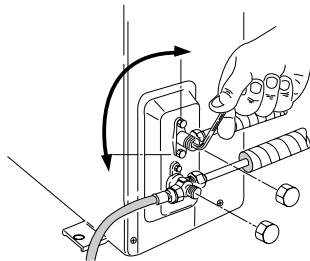
L

- EG** Remove caps from service valves of both tubes. Then start vacuum pump and let it run for the time indicated in the table (vacuum 10 mm Hg abs.).
- I** *Rimuovere i cappucci delle valvole di entrambi i tubi. Quindi avviare la pompa del vuoto per un tempo consigliato come da tabella (vuoto di 10 mm Hg assoluti).*
- F** Enlever les bouchons des vannes de l'appareil. Ensuite faire démarrer la pompe à vide pendant le temps conseillé dans le tableau (vide de 10 mm Hg absolus).
- D** *Die Ventilverschlüsse der beiden Röhren entfernen. Die Vakuumpumpe starten und für die in der Tabelle empfohlene Zeitdauer arbeiten lassen (Vakuum 10 mm Hg abs).*
- E** Sacar los capuchones de las válvulas de los dos tubos. Luego poner en marcha la bomba de vacío durante el tiempo que indica la tabla (vacío de 10 mm Hg absolutos).
- P** *Extrair as tampas das válvulas de ambos os tubos. Ative a bomba de vácuo por um tempo determinado segundo a tabela (vácuo 10 mm Hg abs.).*
- GR** Αφαιρέστε τα παξιμάδια από τις βαλβίδες και των δύο σωλήνων. Έπειτα ανοίξτε την αεραντλία να λειτουργήσει για όσο χρόνο αναγράφεται στον πίνακα (Κενό 10 χιλ. Ιντσα/υδραργ. απόλυτο).

M


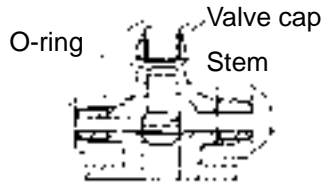



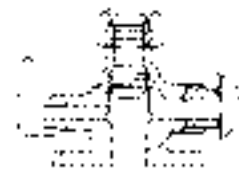


- EG** With vacuum pump still running close the low pressure knob on valve manifold. Then stop vacuum pump. Using an hexagonal key open the service valve on small tube, then close it after 10 seconds. Check tightness of all joints using liquid soap.
- I** *Con la pompa del vuoto in funzione chiudere il rubinetto del gruppo manometrico (bassa pressione). Quindi fermare la pompa del vuoto. Con una chiave esagonale aprire la valvola del tubo piccolo per 10 secondi quindi richiuderla; verificare la tenuta di tutti i giunti con sapone liquido.*
- F** Quand la pompe à vide est en fonction, fermer la vanne de «basse pression» du groupe manométrique. Ensuite arrêter la pompe à vide. Avec une clé hexagonale, ouvrir la vanne du petit tube pendant 10 secondes et ensuite la fermer; vérifier l'étanchéité de tous les joints au moyen de savon liquide.
- D** *Mit der arbeitenden Vakuumpumpe den Hahn des manometrischen Aggregats (Niederdruck) zudrehen. Die Pumpe abstellen. Mit einem Sechskanteinsteckschlüssel das Ventil auf dem kleinen Rohr aufdrehen und es nach 10 Sek. zudrehen. Die Dichtigkeit aller Kupplungen durch flüssige Seife überprüfen.*
- E** Mientras se encuentra en funcionamiento la bomba de vacío, cerrar el «mando de baja presión» del grupo manométrico. Luego parar la bomba de vacío. Mediante una llave hexagonal, abrir la válvula del tubo pequeño durante 10 segundos y después cerrarla; comprobar la estanqueidad de todas las juntas utilizando jabón líquido.
- P** *Durante o funcionamento da bomba de vácuo, feche a torneira do grupo manométrico (baixa pressão). Desligue a bomba de vácuo. Abra, então, a válvula do tubo menor com uma chave inglesa hexagonal por 10 segundos e feche-a em seguida. Faça o teste de fuga com sabão líquido.*
- GR** Με ανοιχτή την αεραντλία κλείστε το ρουμπινέτο της μανομετρικής μονάδας (χαμηλή πίεση). Μετά σταματήστε την λειτουργία της αεραντλίας. Με το εξαγωνικό κλειδί, που περιλαμβάνεται στα διαθέσιμα βοηθητικά εξαρτήματα, ανοίξτε τη βαλβίδα στον μικρό σωλήνα για 10 δευτερόλεπτα και μετά ξανακλείστε την. Κάντε έλεγχο για να διαπιστώσετε αν οι ενώσεις είναι καλά κλεισμένες χρησιμοποιώντας υγρό σαπούνι.

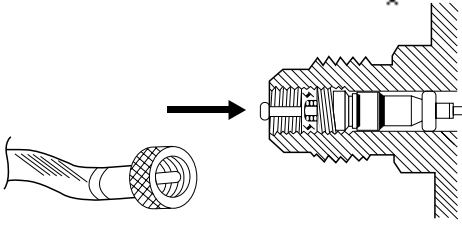
N



- EG** Turn the service valves stem in counterclockwise to fully open the valves. At this point vacuum pump flexible hose can be disconnected. Replace bonnet and flare nut, tighten them to 200 kg/cm with a torque wrench.
- I** *Aprire completamente le valvole di servizio (senso antiorario). A questo punto scollegare il flessibile della pompa del vuoto. Rimontare i cappucci ed il bocchettone, stringere con momento torcente di 200 kg/cm.*
- F** Ouvrir complètement les vannes de service (dans le sens contraire des aiguilles d'une montre). A ce moment, enlever le flexible de la pompe à vide. Revisser et serrer les bouchons (200 Kg/cm).
- D** *Die Ventile gänzlich aufdrehen (im Gegenuhrzeigersinn). Den Schlauch der Vakuum-Pumpe ausschalten. Die Ventilverschlüsse und den Stutzen wieder anbringen. Mit Drehmoment bei 200 Kg./cm. anziehen.*
- E** Abrir completamente las válvulas de servicio (sentido contrario a las agujas del reloj). A este punto desconectar el flexible de la bomba de vacío. Volver a montar los capuchones y la tuerca-tapón (200 kg/cm).
- P** *Abra completamente a válvula de serviço (sentido anti-horário). Desligue, então, o tubo da bomba de vácuo. Monte novamente as tampas e as porcas de dilatação com valor de aperto igual a 200 Kg/cm.*
- GR** Ανοίξτε τις βαλβίδες παροχής (αριστερόστροφα). Σ' αυτό το σημείο ξεσυνδέστε τον ελαστικό σωλήνα της αεραντλίας. Επανατοποθετήστε τα παξιμάδια και τον συνδετικό σωλήνα και σφίξτε τα με ροπή στρέψεως 200 χιλιόγραμμα ανα εκατοστό.

BASIC FUNCTIONS OF THE SERVICE VALVES • FUNZIONI PRINCIPALI DELLE VALVOLE • FONCTIONS DE BASE DE VANNE DE SERVICE • FUNKTION DER ABSPERRVENTILE • PRINCIPALES FUNCIONES DE LAS VALVULAS • FUNÇÕES PRINCIPAIS DAS VÁLVULAS • ΒΑΣΙΚΕΣ ΛΕΙΤΟΥΡΓΙΕΣ ΒΑΛΒΙΔΩΝ

Action	2-way tube service valve	3-way tube service valve
Shipping <i>Spedizione</i> Transport <i>Versand</i> Envío <i>Envío</i> Αποστολή	CLOSED 	
Operating and test running the air conditioner <i>Funzionamento e prova del condizionatore</i> Fonctionnement et essai de fonctionnement du climatiseur <i>Betrieb und Probelauf der Klimaanlage</i> Funcionamiento y prueba del acondicionador <i>Operação teste da unidade de ar condicionado</i> Λειτουργία και δοκιμή του κλιματιστικού	OPEN 	
Measuring pressure and gas charging <i>Misurazione pressione e caricamento gas</i> Mesurer la pression et charger en gaz <i>Druckmessung und Gasladung</i> Medición de la presión y de la carga de gas <i>Medição de pressão e carga de gás</i> Μέτρηση πίεσης και φόρτωση αερίου	OPEN 	
Air purging with a vacuum pump <i>Spurgo aria con pompa del vuoto</i> Purge de l'air avec une pompe à vide <i>Ausblasung der Luft mit einer Vakuumpumpe</i> Limpieza del aire con la bomba de vacío <i>Purga de ar com uma bomba de vácuo</i> Εξαέρωση με αεραντλία	CLOSED 	



EG The service port on the wide tube service valve uses a Schrader core valve to access the refrigerant system. Therefore, be sure to use a hose connector which has a push-pin inside.

I La valvola di servizio del rubinetto dell'unità esterna da utilizzare per il vuoto del sistema, il ripristino carica refrigerante e la misurazione della pressione di esercizio è del tipo "Schrader". Utilizzare un attacco pompa del vuoto di tipo a spillo.

F La vanne de service de l'unité extérieure sur laquelle on peut se connecter pour vider le circuit frigorifique, rajouter du réfrigérant et mesurer la pression de fonctionnement, est du type "Schrader". Utilisez un raccordement pompe à vide avec poussoir de valve.

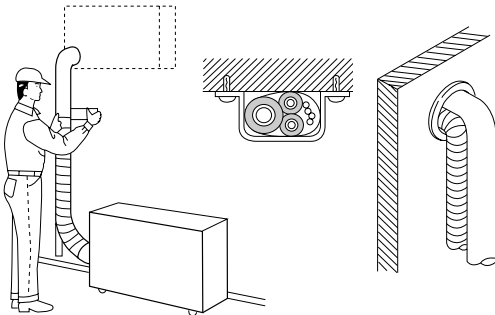
D Für den Zugriff auf das Kühlmittelsystem und für die Betriebsdruckmessung benutzt das Serviceventil des Absperrhahns des großen Rohres ein Schrader Kernventil. Ihr Vakuumschlauchverbindungstück sollte über einen Druckstift verfügen.

E La válvula de servicio de la unidad exterior donde se realiza la conexión para vaciar el sistema, llenar con refrigerante y medir la presión de trabajo es del tipo "Schrader" (pistón con muelle antiretorno). Utilizar un acoplamiento para la bomba de vaciado, adecuado para este tipo de válvula.

P A válvula de serviço da torneira da unidade exterior é utilizada para esvaziar o sistema, enchê-lo com carga refrigerante e para medir a pressão durante o funcionamento. Esta válvula é de tipo "Schrader". É, portanto necessário utilizar uma mangueira com pino de impulso.

GR Η βαλβίδα παροχής του ρουμπινέτου που χρησιμοποιείται για την εξάτμιση του συστήματος της εξωτερικής μονάδας, την επαναφόρτωση του ψυκτικού και την μέτρηση της πίεσης παροχής είναι τύπου "Schrader". Χρησιμοποιήστε αεραντλία σύνδεσης με ακίδα στην άκρη της.

O



EG Complete insulation of refrigerant tubes; wrap with insulation tape. Fix and support tubes with brackets. Seal hole in the wall, if necessary.

I Completare l'isolamento, proteggere con nastratura, fissare e supportare con staffe; se necessario sigillare il foro di passaggio nel muro.

F Compléter l'isolation des tubes protéger avec des rubans, les fixer avec des brides; si nécessaire, boucher le trou de passage dans le mur.

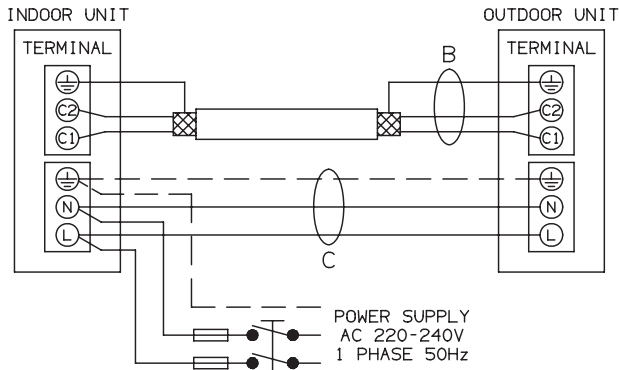
D Die Röhre mit zweckgemäßem Isolierungsmaterial gut isolieren, an der Wand mit Klammern fest klemmen und, wenn nötig, das Loch in der Wand mit Dichtungsmasse füllen.

E Completar el aislamiento, proteger con cinta, fijar y poner abrazaderas de soporte; si fuera necesario, sellar el orificio de paso de la pared.

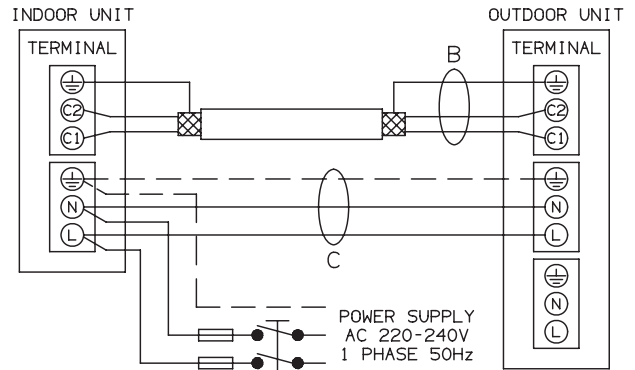
P Complete o isolamento com fita isolante, fixe com grampos e, se necessário, aplique massa de vidraceiro no orificio de passagem dos tubos através da parede.

GR Ολοκληρώστε την μόνωση των ψυκτικών σωλήνων. Τυλίξτε τους με μονωτική ταινία και στερεώστε τους με υποστηρίγματα. Αν χρειασθεί στεγανοποιήστε την οπή στον τοίχο.

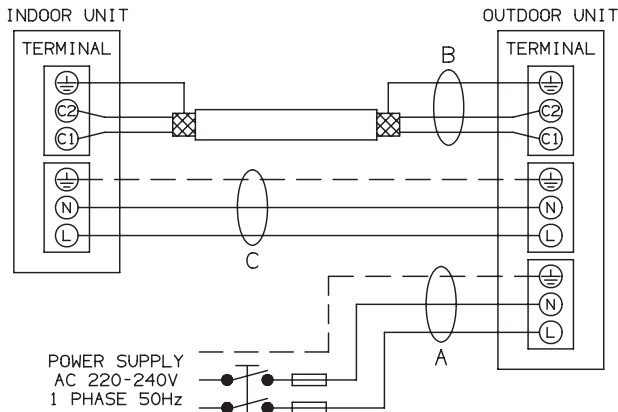
INDOOR UNIT POWER SUPPLY
AEI726-735



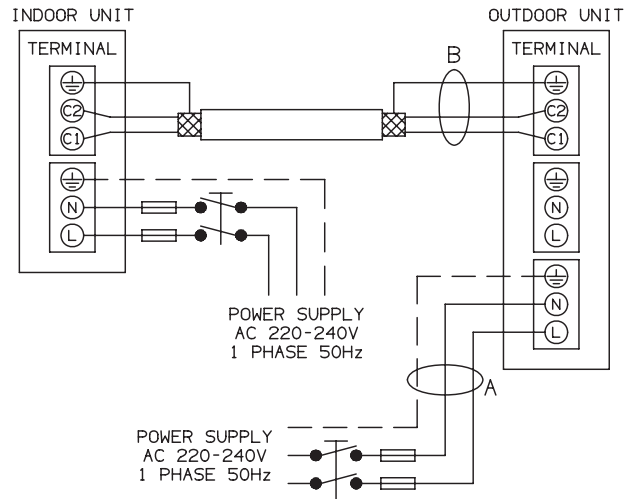
INDOOR UNIT POWER SUPPLY
AEI826-835



OUTDOOR UNIT POWER SUPPLY
AEI826-835



INDOOR + OUTDOOR UNIT POWER SUPPLY
AEI826-835



WARNING: TURN THE POWER OFF (INDOOR AND OUTDOOR UNIT) BEFORE SERVICING THE SYSTEM.



EG	DELAYED FUSE
I	FUSIBILE RITARDATO
F	FUSIBLE RETARDE
D	TRÄGE SICHERUNG

E	FUSIBLE DE ACCION RETARDADA
P	FUSÍVEL COM RETARDADOR
GR	ΑΦΣΑΛΕΙΑ ΕΠΙΒΡΑΔΥΝΟΜΕΝΗΣ ΕΝΕΡΓΕΙΑΣ

230 V / 1 / 50Hz



EG	Main switch for disconnection from the supply line must have a contact separation of at least 3 mm in all poles.
I	Il dispositivo onnipolare di disinserzione dalla rete (interruttore generale) deve essere del tipo adatto con distanza minima di apertura dei contatti di 3 mm.
F	Le dispositif omnipolaire de protection et de sectionnement de la ligne (interrupteur général) doit avoir une distance minime d'ouverture des contacts de 3 mm.
D	Der Unterbrechungsmechanismus (Hauptschalter) für die Stromversorgung muß über eine Kontakt-Trennung von mindestens 3 mm in allen Polen verfügen.
E	El dispositivo omnipolar de desconexión de la red (interruptor general) tiene que ser del tipo adecuado, con una distancia mínima de apertura de contactos de 3 mm.
P	O interruptor principal deve ser de tipo adequado e a sua distância mínima de abertura de contato de 3 mm.
GR	Ο γενικός διακόπτης του συστήματος πρέπει να είναι ο κατάλληλος με ελάχιστη απόσταση επαφής 3 χιλιοστών.

- EG** Power supply wire A / Connecting wire C (with ground conductor):
Multipolar electric wire; size and length of the suggested electric wire are showed on table “electrical data”. The wires have not to be lighter than Mod. H07RN-F (according to CEI 20-19 CENELEC HD22).
Connecting wire B (SHIELDED):
Bipolar electric shielded wire; size and length of the suggested electric wire are showed on table “electrical data”. The wires have not to be lighter than Mod. H00VC4-F (according to CEI 20-20 CENELEC HD21).
-
- I** *Cavo di alimentazione A / Cavo di collegamento C (con conduttore di terra):*
Cavo elettrico multipolare; la sezione e la lunghezza del cavo elettrico consigliato sono indicate in tabella dati elettrici. Il cavo non deve essere più leggero del tipo H07RN-F (secondo CEI 20-19 CENELEC HD22).
Cavo di collegamento B (SCHERMATO):
Cavo elettrico bipolare schermato; la sezione e la lunghezza del cavo elettrico consigliato sono indicate in tabella dati elettrici. Il cavo non deve essere più leggero del tipo H00VC4-F (secondo CEI 20-20 CENELEC HD21).
-
- F** Câble d'alimentation A / Câble de raccordement C (avec mise à la terre):
Câble électrique multipolaire: la section et la longueur du câble électrique recommandé sont indiquées dans le tableau “Données électriques”. Le câble doit être de type H07RN-F minimum (selon CEI 20-19 CENELEC HD22).
Câble de raccordement B (BLINDE):
Câble électrique bipolaire blindé: la section et la longueur du câble électrique recommandé sont indiquées dans le tableau “Données électriques”. Le câble doit être de type H00VC4-F minimum (selon CEI 20-20 CENELEC HD21).
-
- D** *Stromversorgungskabel A / Verbindungskabel C (mit Erdungsleitung):*
Elektrisches mehradriges Kabel; Querschnitt und Länge des Kabels sind in der Tafel “Elektrische Angabe” angezeigt. Das Kabel soll nicht leichter als H07RN-F-Typ sein (gemäß CEI 20-19 CENELEC HD22).
Verbindungskabel B (ABGESCHIRMT):
Elektrisches zweipoliges Abschirmkabel; Querschnitt und Länge des Kabels sind in der Tafel “Elektrische Angabe” angezeigt. Das Kabel soll nicht leichter als H00VC4-F-Typ sein (gemäß CEI 20-20 CENELEC HD21).
-
- E** Cable de alimentación A / Cable de conexión C (con puesta a tierra):
Cable eléctrico multipolar; la sección y la longitud del cable eléctrico aconsejado están indicadas dentro de la tabla “Datos eléctricos”. El cable no debe ser más ligero del tipo H07RN-F (según CEI 20-19 CENELEC HD22).
Cable de conexión B (BLINDADO):
Cable eléctrico bipolar blindado; la sección y la longitud del cable eléctrico aconsejado están indicadas dentro de la tabla “Datos eléctricos”. El cable no debe ser más ligero del tipo H00VC4-F (según CEI 20-20 CENELEC HD21).
-
- P** *Cabo de Alimentação A / Cabo de Ligação C (com ligação á terra):*
Cabo Eléctrico Multifilar - A secção e o comprimento do cabo eléctrico recomendado consta do capítulo “Características Eléctricas”. O cabo deverá ser do tipo H07RN-F, pelo menos (de acordo com CEI 20-19 CENELEC HD22).
Cabo de Ligação B (APARADO):
Cabo Eléctrico bipolar aparado - A secção e o comprimento do cabo eléctrico recomendado consta do capítulo “Características Eléctricas”. O cabo deverá ser do tipo H00VC4-F, pelo menos (de acordo com CEI 20-20 CENELEC HD21).
-
- GR** Καλώδιο παροχής ρεύματος A / Σύνδεση καλωδίου C (με γείωση):
Πολυπολικό καλώδιο: μέγεθος και μήκος τώ προτει νόμενων καλωδίων στον πίνακα ΗΛΕΚΤΡΙΚΑ ΣΤΟΙΧΕΙΑ. Το καλώδιο δεν πρέπει να είναι ψιλότερο από τον τύπο H07RN-F (σύμφωνα με το CEI 20-19 CENELEC HD22).
Σύνδεση καλωδίου B (καλώδιο):
Διπολικό, θωρακισμένο ηλεκτρικό καλώδιο: μέγεθος και μήκος τώ προτει νόμενων καλωδίων στον πίνακα ΗΛΕΚΤΡΙΚΑ ΣΤΟΙΧΕΙΑ. Το καλώδιο δεν πρέπει να είναι ψιλότερο από τον τύπο H00VC4-F (σύμφωνα με το CEI 20-20 CENELEC HD21).

REMOTE CONTROL UNIT INSTALLATION • POSIZIONE DI INSTALLAZIONE TELECOMANDO • EMLACEMENT DE LA COMMANDE A DISTANCE • POSITION DER FERNBEDIENUNG • POSICION DE INSTALACION DEL MANDO A DISTANCIA • POSIÇÃO DA INSTALAÇÃO DA UNIDADE DE CONTROLE REMOTO • ΘΕΣΗ ΤΟΠΟΘΕΤΗΣΗΣ ΤΗΛΕΧΕΙΡΙΣΤΗΡΙΟΥ

EG REMOTE CONTROL UNIT INSTALLATION

To ensure that the air conditioner operates correctly, DO NOT install the remote control unit in the following places:

- In direct sunlight.
- Behind a curtain or other places where it is covered.
- More than 8 m away from the air conditioner.
- In the path of the air conditioner's airstream.
- Where it may become extremely hot or cold.
- Where it may be subject to electrical or magnetic noise.
- Where there is an obstacle between the remote control unit and the air conditioner (since a check signal is sent from remote control unit every 3 minutes).

I POSIZIONE DEL TELECOMANDO

Per assicurare il buon funzionamento dell'unità evitare di installare il telecomando nelle seguenti condizioni:

- *Esposto direttamente ai raggi del sole.*
- *Dietro una tenda o in altri luoghi coperti.*
- *A una distanza superiore a 8 metri dal condizionatore.*
- *Dove può essere investito dall'aria in uscita dal condizionatore.*
- *In luoghi eccessivamente caldi o troppo freddi.*
- *Dove può essere soggetto a interferenze elettriche o magnetiche.*
- *Dove ci sono ostacoli tra il telecomando e il condizionatore (il telecomando trasmette un segnale di controllo ogni 3 minuti).*

F EMLACEMENT D'INSTALLATION DE LA TELECOMMANDE

Pour garantir un bon fonctionnement du climatiseur, ne pas installer la télécommande aux endroits suivants:

- En plein soleil.
- Derrière un rideau ou tout autre endroit où elle serait cachée.
- A plus de 8 mètres du climatiseur.
- Près de la sortie d'air du climatiseur.
- Aux endroits excessivement froids ou chauds.
- Aux endroits soumis à des interférences électriques ou magnétiques.
- Là où un obstacle s'interpose entre la télécommande et le climatiseur (en effet, un signal est transmis par la commande à distance toutes les 3 minutes).

D POSITION DER FERNBEDIENUNG

Um eine einwandfreie Betriebsweise der Einheit zu gewährleisten, ist zu vermeiden, die Fernbedienung wie folgt aufzustellen:

- *Direkt den Sonnenstrahlen ausgesetzt.*
- *Hinter einem Vorhang oder anderen bedeckten Stellen.*
- *In einem Abstand größer als 8 m vom Klimagerät.*
- *Wo sie von der Ausgangsluft des Klimageräts erreicht wird.*
- *An übermäßig warmen oder zu kalten Stellen.*
- *Wo sie elektrischen oder magnetischen Interferenzen ausgesetzt sein könnte.*
- *Wo Hindernisse zwischen Fernbedienung und Klimagerät bestehen. (Die Fernbedienung sendet alle 3 Minuten ein Kontrollsignal).*

E LUGAR DE INSTALACION DEL MANDO A DISTANCIA

Para asegurar un correcto funcionamiento del acondicionador, evite instalar el mando a distancia en los siguientes lugares:

- Expuesto directamente a la luz solar.
- Detrás de cortinas o muebles que impidan la circulación del aire.
- A una distancia superior a 8 metros del acondicionador.
- Expuesto directamente al flujo de corriente del acondicionador.
- En lugares de extremo frío o calor.
- En lugares afectados por interferencias eléctricas o magnéticas.
- Si existe un obstáculo entre el mando a distancia y el acondicionador (ya que el mando emite una señal de control cada 3 minutos).

P POSIÇÃO DA INSTALAÇÃO DA UNIDADE DE CONTROLE REMOTO

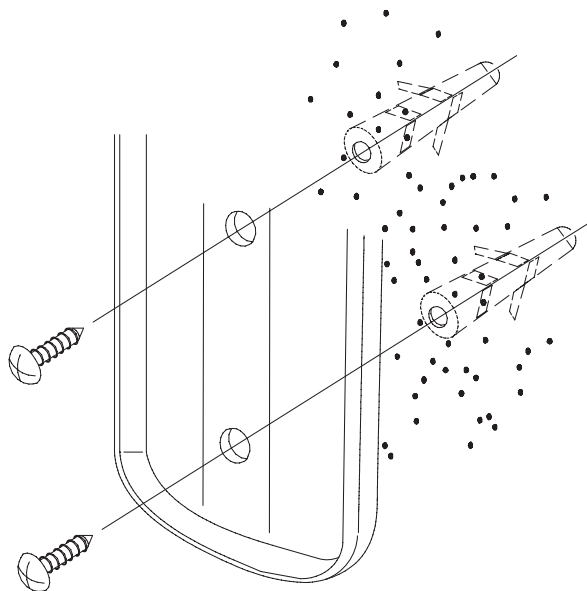
Para assegurar que a unidade de ar condicionado funcione corretamente, não instale a unidade de controle remoto nos seguintes lugares:

- *Exposta diretamente à luz do sol.*
- *Atrás de uma cortina ou noutro lugar onde fique coberta.*
- *A uma distância superior a 8 metros da unidade de ar condicionado.*
- *Na trajetória do fluxo de ar da unidade de ar condicionado.*
- *Num ponto extremamente quente ou frio.*
- *Onde fique sujeita a interferência elétrica ou magnética.*
- *Onde existam obstáculos entre a unidade de controle remoto e o aparelho de ar condicionado.*

GR ΘΕΣΗ ΤΗΛΕΧΕΙΡΙΣΤΗΡΙΟΥ

Για να εξασφαλιστεί η σωστή λειτουργία της μονάδας μην τοποθετείτε το τηλεχειριστήριο στις ακόλουθες θέσεις:

- Σε μέρος όπου το βλέπει ο ήλιος.
- Πίσω από κουρτίνες ή σε μέρος σκεπασμένο.
- Σε απόσταση πάνω από 8 μέτρα από το κλιματιστικό.
- Ανάμεσα στο ρεύμα ροής του αέρα της συσκευής.
- Σε υπερβολικά θερμούς ή ψυχρούς χώρους.
- Σε χώρους όπου υπάρχουν ηλεκτρικές ή μαγνητικές διαταραχές.
- Σε σημεία όπου υπάρχει εμπόδιο μεταξύ κλιματιστικού και χειριστηρίου.



EG WALL-MOUNTED POSITION

- Momentarily place the remote control unit in the desired mounting position.
 - Verify that the remote control unit can operate from this position.
 - Fix the support at the wall with two screws and hang the remote control unit.
-

I POSIZIONE A PARETE

- *Momentaneamente sistemare il telecomando nella posizione desiderata.*
 - *Verificare che da questa posizione prescelta il telecomando dialoghi con il condizionatore.*
 - *Fissare il supporto al muro con due viti e appendere il telecomando.*
-

F MONTAGE MURAL

- Placer la télécommande dans la position désirée.
 - Vérifier que la commande à distance peut être utilisée dans cette position.
 - Fixer le support au mur avec deux vis et accrocher la télécommande.
-

D POSITION AN EINER WAND

- *Die Fernbedienung momentan in die gewünschte Position anbringen.*
 - *Prüfen, ob die Fernbedienung von dieser Position aus funktionsfähig ist.*
 - *Die Halter in die Wand mit zwei Schraubeneinschrauben und die Fernbedienung anhängen.*
-

E POSICION EN LA PARED

- Colocar momentáneamente el mando a distancia en la posición deseada.
 - Verificar que en la posición seleccionada el mando a distancia dialoga con el aire acondicionado.
 - Montar el soporte en la pared con dos tornillos y colgar el mando a distancia.
-

P POSIÇÃO NA PAREDE

- *Coloque a unidade de controle remoto da posição desejada.*
 - *Verifique que haja diálogo entre a unidade de controle remoto e o aparelho de ar condicionado.*
 - *Aparafuse o suporte na parede e pendure a unidade de controle remoto.*
-

GR ΜΗ ΣΤΑΘΕΡΗ ΘΕΣΗ.

- Τοποθετήστε προσωρινά το τηλεχειριστήριο στην επιθυμητή θέση.
- Πριν να στερεώσετε την βάση του τηλεχειριστηρίου στον τείχο, βεβαιωθείτε ότι μπορεί να λειτουργήσει απο αυτή τη θέση.

PUMP DOWN

EG Pump down means collecting all refrigerant gas in the system back into the outdoor unit without losing gas. Pump down is used when the unit is to be moved or before servicing the refrigerant circuit.

I *Pump down significa recuperare tutto il gas refrigerante nell'Unità Esterna senza perdere la carica del sistema. Serve quando si deve riposizionare il condizionatore e per interventi di riparazione sul circuito frigorifero.*

F Pump down signifie récupérer tout le gaz réfrigérant dans l'unité extérieure sans perdre la charge du système. Il sert quand on doit déplacer le climatiseur, et pour les interventions de réparation sur le circuit frigorifique.

D *Das bedeutet: das Kühlmittel in die Außeneinheit ohne Gas-Verlust zurückzugewinnen. Man benutzt es, wenn das Klimagerät in eine neue Position gestellt werden muß oder der Kühlmittelkreislauf Verbesserung braucht.*

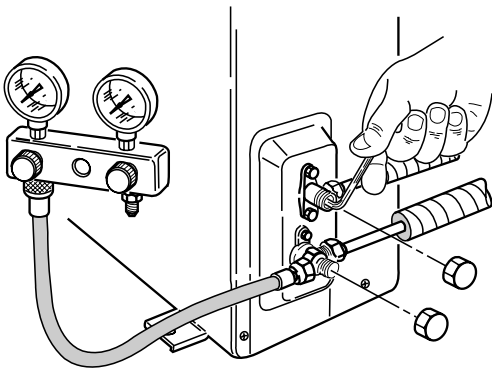
E "Pump down" significa: recuperar todo el gas refrigerante en la Unidad Exterior sin perder la carga del Sistema. Se utiliza cuando hay que recolocar el acondicionador, y después de una reparación del circuito de refrigeración.

P *Pump down significa retirar todo o gás refrigerante da unidade exterior sem perder a carga do sistema. Este processo serve quando se deve reposicionar o aparelho ou então, para efetuar reparações no circuito de refrigeração.*

GR Σημαίνει η ανάκτηση όλου του ψυκτικού αερίου στην εξωτερική μονάδα χωρίς να χαθεί το φορτίο του συστήματος. Χρησιμοποιείται όταν το κλιματιστικό πρέπει να ξανατοποθετηθεί ή για επισκευές στο κύκλωμα ψύξεως.

PUMP DOWN PROCEDURE • PROCEDIMENTO PUMP DOWN • PROCEDURE DE PUMP DOWN • PUMP-DOWN-VERFAHREN • PROCEDIMIENTO PUMP DOWN • PROCESSO DE PUMP DOWN • ΔΙΑΔΙΚΑΣΙΑ PUMP DOWN

A



EG Connect a valve manifold to the charge port on the wide tube service valve, partially open it (1/4 turn). Let the air purge from the manifold. Fully close the narrow tube service valve all the way.

I *Collegare un gruppo manometrico alla valvola della bassa pressione, aprirla parzialmente (1/4 di giro). Spurgare l'aria dal manometro. Chiudere completamente la valvola alta pressione.*

F Relier un groupe manométrique à la vanne de basse pression, l'ouvrir partiellement (1/4 de tour). Purger l'air du manomètre. Fermer complètement la vanne de haute pression.

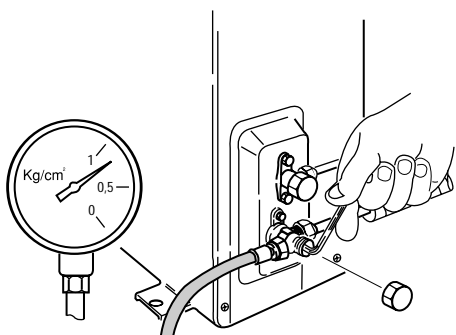
D *Ein manometrisches Aggregat mit dem Niederdruck-Ventil verbinden (1/4 Umdrehung). Die Luft vom Druckmesser abblasen. Das Hochdruck-Ventil zudrehen.*

E Conectar el grupo manométrico a la válvula de baja presión, abrirla parcialmente (1/4 vuelta). Purgar el aire del manómetro. Cerrar completamente la válvula de alta presión.

P *Ligue o grupo manométrico à válvula de baixa pressão; abra-a parcialmente 1/4 de giro. Purgar todo o ar do manômetro. Feche completamente a válvula de alta pressão.*

GR Τοποθετήστε μία μανομετρική μονάδα στη βαλβίδα χαμηλής πίεσης. Στρίψτε τη βαλβίδα κατά ένα τέταρτο της στροφής. Αφήστε να βγει ο αέρας από το μανόμετρο.

B



EG Turn on the unit's operating switch and start cooling operation. When the low-pressure gauge reading falls to 1 to 0,5 kg/cm², fully close the wide tube stern and then quickly turn off the unit.

I *Avviare il condizionatore in raffreddamento. Quando la pressione letta sul manometro scende a un valore compreso tra 1 e 0,5 kg/cm², chiudere completamente la valvola bassa pressione e spegnere il condizionatore.*

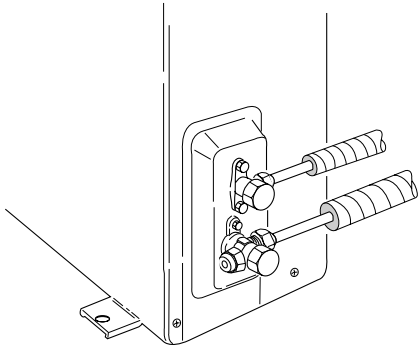
F Faire démarrer le climatiseur en mode de refroidissement. Quand la pression lue sur le manomètre descend à une valeur entre 1 et 0,5 kg/cm², fermer complètement la vanne de basse pression et arrêter le climatiseur.

D *Das Klimagerät in Betriebsart Kühlung einschalten. Wenn der vom Druckmesser angezeigte Druck einen Wert zwischen 1 und 0,5 kg/cm² erreicht, drehen Sie das Niederdruck-Ventil zu und schalten Sie das Klimagerät aus.*

E Poner en marcha el acondicionador en enfriamiento. Cuando la presión leída en el manómetro baja hasta un valor comprendido entre 1 y 0,5 kg/cm², cerrar completamente la válvula de baja presión y apagar el acondicionador.

P *Ative o aparelho de ar condicionado na função "Arrefecimento". Quando o valor de pressão indicado pelo manômetro descer a um valor entre 1 e 0.5 kg/cm², Feche completamente a válvula de baixa pressão e desligue o aparelho.*

GR Ανοίξτε τον διακόπτη του κλιματιστικού στην λειτουργία ψύξης. Μόλις η πίεση που φαίνεται στο μανόμετρο κατέβει σε μία ένδειξη που κυμαίνεται μεταξύ 1 και 0,5 Χλγρ./τ.εκ., κλείστε τελείως την βαλβίδα χαμηλής πίεσης και το κλιματιστικό.

C

- EG** Remove the valve manifold. At that time, PUMP DOWN has been completed and all refrigerant gas will have been collected in the outdoor unit.
- I** *Rimuovere il gruppo manometrico. A questo punto l'operazione di PUMP DOWN è completa poiché tutto il gas refrigerante è raccolto nell'unità esterna.*
- F** Enlever le groupe manométrique. A ce moment l'opération de PUMP DOWN est achevée, car tout le gaz réfrigérant se trouve dans l'unité extérieure.
- D** *Das manometrische Aggregat entfernen. Jetzt ist die PUMP DOWN-Phase aus, weil das ganze Kühlmittel in der Außeneinheit zurückgewonnen worden ist.*
- E** Desconectar el grupo manométrico. La operación de PUMP DOWN se ha completado, dado que todo el gas refrigerante se encuentra recogido en la unidad exterior.
- P** *Remova o grupo manométrico. A esse ponto, a operação de PUMP DOWN estará completada pois todo o volume do gás terá sido recolhido na unidade exterior.*
- GR** Αφαιρέστε τον δείκτη πίεσης. Σ' αυτό το σημείο η λειτουργία PUMP DOWN έχει ολοκληρωθεί, δεδομένου ότι το ψυκτικό αέριο θα έχει ήδη μαζευτεί στην εξωτερική μονάδα.

argoclima S.p.A.

Via Varese, 90 - 21013 Gallarate - Va - Italy
Tel. +39 0331 755111 - Fax +39 0331 776240
www.argoclima.com