

KONFORMITÄTSERKLÄRUNG

Dieses Produkt ist mit -Zeichen gekennzeichnet, weil es den folgenden Richtlinien entspricht:
 – Niederspannungsrichtlinie 73/23 EWG und 93/68 EWG.
 – Elektromagnetische Verträglichkeit 89/336 EWG, 92/31 EWG und 93/68 EWG.
 Bei falschem Einsatz des Gerätes und/oder Nichtbeachtung auch nur von Teilen der Bedienungsanleitung und der Installationsanweisungen wird diese Erklärung ungültig.

NUR KÜHLUNG MODELLE

BETRIEBSBEREICH




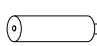
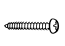


- Maximumbedingungen
 Außentemperatur : 43°C T.K.
 Raumtemperatur : 32°C T.K. / 23°C F.K.
- Minimumbedingungen
 Außentemperatur : 19°C T.K.
 Raumtemperatur : 19°C T.K. / 14°C F.K.

WÄRMEPUMPE MODELLE

BETRIEBSBEREICH

- Kühlbetrieb bei Maximumbedingungen
 Außentemperatur : 43°C T.K.
 Raumtemperatur : 32°C T.K. / 23°C F.K.
- Kühlbetrieb bei Minimumbedingungen
 Außentemperatur : 19°C T.K.
 Raumtemperatur : 19°C T.K. / 14°C F.K.
- Heizbetrieb bei Maximumbedingungen
 Außentemperatur : 24°C T.K. / 18°C F.K.
 Raumtemperatur : 27°C T.K.
- Heizbetrieb bei Minimumbedingungen
 Außentemperatur : -8°C T.K. / -9°C F.K.

MITGELIEFERTES ZUBEHÖR

TEILE	ABBILDUNG	MEN.	TEILE	ABBILDUNG	MEN.
DÜBEL		7	SCHRAUBE FÜR FERNBEDIENUNG		1
PLASTIKAB-DECKUNG		1	AAAALKALINE BATTERIE		2
SELBSTSCHNEIDENDE GEWINDESCHRAUBE		6	SAUBERLUFT-FILTER		2
FERNBEDIENUNG		1			

Modellkombinationen - 3 einheiten -

Innenraum- und Außengeräte sollen nur wie in der folgenden Liste miteinander verbunden werden.

NUR KÜHLUNG MODELLE R22

Innenraumgeräte	Außengeräte
AWR509CL x 3	AE522QC
AFR509CL x 3	AE522QC
AWR509CL x 2	AE522QC
AFR509CL x 1	AE522QC
AFR509CL x 2	AE522QC
AWR509CL x 1	AE522QC

NUR KÜHLUNG MODELLE R407C

Innenraumgeräte	Außengeräte
AWR509CL x 3	AER522QC
AFR509CL x 3	AER522QC
AWR509CL x 2	AER522QC
AFR509CL x 1	AER522QC
AFR509CL x 2	AER522QC
AWR509CL x 1	AER522QC

Stromversorgung:

220 - 240 V ~ 50 Hz

Modellkombinationen - 4 einheiten -

Innenraum- und Außengeräte sollen nur wie in der folgenden Liste miteinander verbunden werden.

NUR KÜHLUNG MODELLE R22

Innenraumgeräte	Außengeräte
AWR509CL x 4	AE522QC + DK5555C (DUAL KIT)
AFR509CL x 4	AE522QC + DK5555C (DUAL KIT)
AWR509CL x 2	AE522QC + DK5555C (DUAL KIT)
AFR509CL x 2	AE522QC + DK5555C (DUAL KIT)
AWR509CL x 3	AE522QC + DK5555C (DUAL KIT)
AFR509CL x 1	AE522QC + DK5555C (DUAL KIT)
AFR509CL x 3	AE522QC + DK5555C (DUAL KIT)
AWR509CL x 1	AE522QC + DK5555C (DUAL KIT)

NUR KÜHLUNG MODELLE R407C

Innenraumgeräte	Außengeräte
AWR509CL x 4	AER522QC + DK5555C (DUAL KIT)
AFR509CL x 4	AER522QC + DK5555C (DUAL KIT)
AWR509CL x 2	AER522QC + DK5555C (DUAL KIT)
AFR509CL x 2	AER522QC + DK5555C (DUAL KIT)
AWR509CL x 3	AER522QC + DK5555C (DUAL KIT)
AFR509CL x 1	AER522QC + DK5555C (DUAL KIT)
AFR509CL x 3	AER522QC + DK5555C (DUAL KIT)
AWR509CL x 1	AER522QC + DK5555C (DUAL KIT)

Stromversorgung:

220 - 240 V ~ 50 Hz

Für die Installation notwendige Erzeugnisse (nicht mitgeliefert)

- | | |
|----------------------------|--------------------------------------|
| 1. Standardschraubenzieher | 9. Hammer |
| 2. Kreuzschraubenzieher | 10. Bohrmaschine |
| 3. Abisoliermesser | 11. Rohrschneider |
| 4. Meßband | 12. Bördelgerät |
| 5. Wasserwaage | 13. Drehmomentenschlüssel |
| 6. Hohlfräser-Spitze | 14. Verstellbarer Schraubenschlüssel |
| 7. Bügelsäge | 15. Abgratzwerkzeug |
| 8. Bohrer ø 5 | |

WICHTIG! Bitte vor Arbeitsbeginn lesen

Diese Klimaanlage entspricht strengen Sicherheits- und Betriebsnormen.

Für den Installateur oder Bediener dieser Anlage ist es wichtig, sie so einzubauen oder zu warten, daß ein sicherer und effizienter Betrieb gewährleistet wird.

Für eine sichere Installation und einen sorgenfreien Betrieb müssen Sie:

- Diese Anleitungsbroschüre vor Arbeitsbeginn aufmerksam lesen.
- Jeden Installations- und Reparaturschritt entsprechend der Beschreibung ausführen.
- Alle örtlichen, regionalen und landesweiten Vorschriften zum Umgang mit Elektrizität befolgen.
- Alle Hinweise zur Warnung und Vorsicht in dieser Broschüre aufmerksam beachten.
- Eine eigene elektrische Zuleitung für die Versorgung.



WARNUNG

Dieses Symbol bezieht sich auf eine Gefahr oder eine falsche Verwendung der Anlage, die starke Körperverletzungen oder Tod verursachen können..



VORSICHT

Dieses Symbol bezieht sich auf eine Gefahr oder eine falsche Verwendung der Anlage, die starke Körperverletzungen oder Sachbeschädigungen verursachen können.

Fragen Sie um Rat, wenn das notwendig ist

Diese Anleitungen sind für die meisten Einbauten und Wartungsbedingungen ausreichend. Wenn Sie wegen eines besonderen Problems Rat benötigen, wenden Sie bitte an unser Verkaufs-/Wartungsbüro oder Ihren autorisierten Händler.

Im Falle unsachgemäßer Installation

Der Hersteller ist in keinem Fall für unsachgemäße Installation und Wartung verantwortlich, wenn den Anleitungen in dieser Broschüre nicht gefolgt werden.

BESONDERE VORSICHTSMASSNAHMEN

WARNUNG

Bei der Kabelverlegung



**STROMSCHLÄGE KÖNNEN KÖRPERVERLETZUNGEN UND TOD ZUR FOLGE HABEN.
DIE KABELVERLEGUNG DIESES SYSTEMS SOLLTE NUR VON QUALIFIZIERTEN UND ERFAHRENEN ELEKTRIKERN AUSGEFÜHRT WERDEN.**

- Stelle Sie die Stromversorgung des Gerätes erst wieder her, wenn alle Kabel und Rohre verlegt oder wiederverbunden und überprüft sind.
- Dieses System benutzt hochgefährliche Spannungen. Beachten Sie mit größter Aufmerksamkeit den Stromaufplan und diese Anleitungen, wenn Sie Leitungen verlegen. Unsachgemäße Verbindungen und unzureichende Erdung können **Unfallverletzungen oder Tod** verursachen.

- **Erden** Sie das Gerät gemäß den örtlich zutreffenden Vorschriften.
- Das Gelbe/Grüne Kabel ist für die ausschließliche Verwendung als Erdleitung.
- Verbinden Sie Kabel fest miteinander. Lockere Verbindungen können Überhitzung an den Verbindungspunkten erzeugen und ein mögliches Feuerrisiko bedeuten.
- Stellen Sie sicher, daß die Verdrahtung nicht die Kühlmittelrohre, den Kompressor oder die beweglichen Teile des Ventilators berührt.
- Verwenden Sie keine Mehraderkabel für die Verdrahtung der Stromversorgung und Steuerleitungen. Benutzen Sie separate Kabel für jeden Leitungstyp.

Transport

Heben und bewegen Sie die Innenraum- und Außengeräte mit großer Vorsicht. Lassen Sie sich von einer dritten Person helfen und beugen Sie die Knie, um die Belastung auf den Rücken zu verringern. Scharfe Kanten oder die dünnen Aluminiumrippen des Klimatisierungsgerätes können Schnittwunden an den Fingern verursachen.

Installation...

... an einer Decke oder Wand

Versichern Sie sich, daß die Decke/Wand stark genug ist, das Gewicht des Gerätes zu tragen. Es mag notwendig sein, einen starken Holz- oder Metallrahmen zu konstruieren, um zusätzliche Unterstützung zu erhalten.

... in einem Raum

Isolieren Sie vollständig jede im Zimmer verlegte Röhre, um "Schwitzen" und Tropfen zu verhindern, was zu Wasserschäden an Wänden und Böden verursachen kann.

... an feuchten oder unebenen Stellen

Um für eine solide, ebene Unterlage für das Außengerät zu sorgen, benutzen Sie einen erhöhten Betonsockel oder Betonsteine. Dies verhindert Wasserschaden und ungewöhnliche Vibrationen.

... in Gebieten mit starkem Wind

Sichern Sie das Außengerät mit Bolzen und einem Metallrahmen. Sorgen Sie für einen ausreichenden Windschutz.

... in Bereichen mit starkem Schneefall (für Wärmepumpesysteme)

Installieren Sie das Außengerät auf einer Unterlage, die höher als mögliche Schneeverwehungen ist. Sorgen Sie für geeignete schneesichere Durchlaßöffnungen für An- oder Abluft..

Verlegung der Kühlrohre

- Halten Sie alle Rohrlänge so kurz wie möglich.
- Verbinden Sie die Rohre mit der Bördelmethode.
- Streichen Sie vor dem Zusammenfügen Kühlschmierfett auf die Rohrenden und Verbindungsrohre, ziehen Sie dann die Mutter mit einem Drehmomentenschlüssel zu, um eine dichte Verbindung zu erhalten.
- Suchen Sie nach Lecks, bevor Sie den Testdurchlauf beginnen.

BITTE BEACHTEN:

Je nach Systemtyp können Flüssigleits- und Gasleitungen eng oder weit sein. Um Verwirrung vorzubeugen, werden die Kühlrohre für ihr bestimmtes Modell deshalb als "eng" für die Flüssigkeit und als "weit" für das Gas gekennzeichnet.

Wartung

- Schalten Sie beim Hauptschalter den Strom auf OFF, bevor Sie das Gerät öffnen, um elektrische Teile oder Kabel zu überprüfen oder reparieren.
- Halten Sie Ihre Finger oder lose Kleidungen von allen sich bewegenden Teilen fern.
- Säubern Sie nach Abschluß der Arbeiten und stellen Sie sich sicher, daß keine Metallabfälle oder Kabelstücke in dem gewarteten Gerät liegen bleiben.
- Belüften Sie das Zimmer während den Installationsarbeiten und der Prüfung an dem Kühlmittelkreislauf; vergewissern Sie sich, daß keine Kühlgasverluste eintreten; der Kontakt mit Flammen oder Wärmequellen kann toxisch oder sehr gefährlich sein.

Wahl des Installationsortes - Innenraumgerät

VERMEIDEN SIE

- Direkte Sonneneinstrahlung.
- Wärmequellen in der Nähe des Gerätes, die dessen Leistungsfähigkeit beeinflussen könnten.
- Bereiche, wo Leckgasen erwartet werden können.
- Die Installationen an Stellen, an denen die Geräte starkem Öldunst ausgesetzt sind (wie z.B. in Küchen oder in der Nähe von Fabrikmaschinen). Ölverschmutzung kann zu Betriebsstörungen und zur Verformung von Plastikoberflächen und -teilen des Gerätes führen.
- Stellen, wo ein unsolides Fundament zu Vibrationen, Lärm oder möglicherweise zu Wasserlecks führen kann.
- Stellen, an denen die Fernbedienung Wasserspritzen oder Feuchtigkeit ausgesetzt ist.
- Löcher im Bereich mit elektrischen Kabeln und Rohrkabeln zu bohren.

WAS SIE TUN SOLLTEN

- Wählen Sie eine passende Stelle, von der aus jede Ecke des Zimmers gleichmäßig gekühlt werden kann.

- Wählen Sie eine Stelle, an der der Boden das Gewicht des Gerätes tragen kann.
- Wählen Sie eine Stelle, von der aus die Rohre und der Wasserablaufschlauch den kürzesten Weg nach draußen haben.
- Berücksichtigen Sie, daß genug Platz sowohl für Betrieb und Wartung als auch für ungehinderten Luftstrom vorhanden ist.

Wahl des Installationsortes - Außengerät

VERMEIDEN SIE

- Wärmequellen, Sauggebläse.
- Direkte Sonneneinstrahlung.
- Feuchte, luftfeuchte oder unebene Stellen.
- Löcher im Bereich mit elektrischen Kabeln und Rohrkabeln zu bohren.

WAS SIE TUN SOLLTEN

- Wählen Sie eine Stelle, an der es so kühl wie möglich und leicht belüftet ist.
- benutzen Sie Haltebolzen oder ähnliches, um das Gerät zu befestigen und Vibrationen und Lärm zu vermeiden.

D

ZUSÄTZLICHES ZUBEHÖR FÜR DIE AUFSTELLUNG (AUF ANFRAGE)

- Deoxidierte und gegläute Kupferrohre für die Verlegung von Kühlrohren zwischen den beiden Einheiten, und mit geschäumter Polyethylenisolierung (r Isolierung min. 8mm).

ENGES ROHR		WEITES ROHR	
AUßENDURCHMESSER	MIN. DICKE	AUßENDURCHMESSER	MIN. DICKE
6,35 mm	0,8 mm	9,52 mm	0,8 mm

- PVC-Rohr für Kondenswasser-Auslaß (Innen \varnothing 18mm). Es soll lang genug sein, um das Kondenswasser zu einer Außendrainung zu leiten.
- Kühlschmierfett für Plattenanschlüsse (ca. 30g).
- Mehradriges Kabel. Seine Länge soll die Verbindung zwischen den beiden Einheiten erlauben. Querschnitt und Länge des Kabels sind in der Tafel "Elektrische Angaben" angezeigt. Die Kabel sollen nicht leichter als H07RN-F-Typen sein (gemäß CEI 20-19 CENELEC HD22).

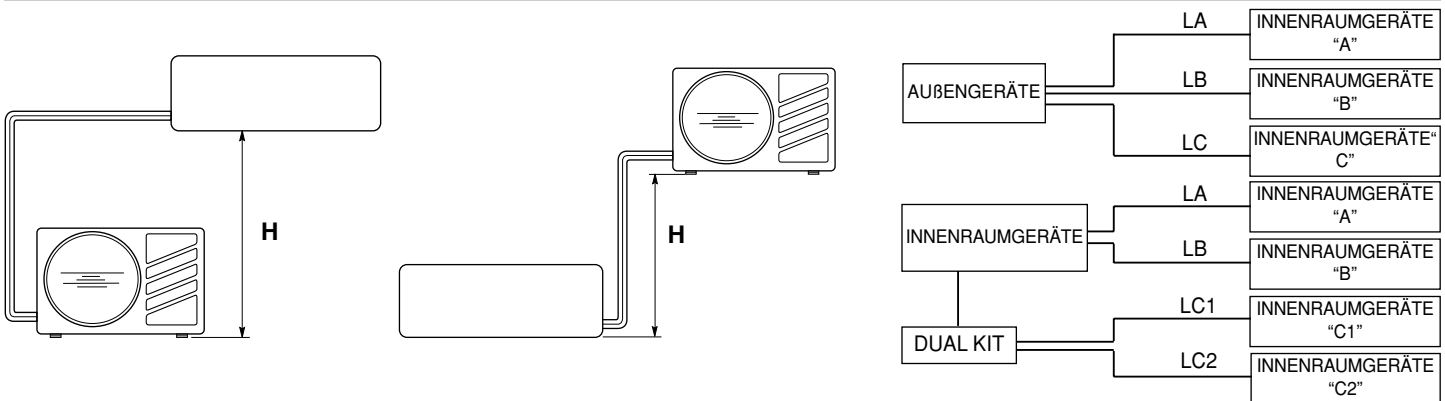
KABEL-LÄNGE UND QUERSCHNITT UND TRÄGE SICHERUNGEN

ELEKTRISCHE ANGABEN

KABEL-LÄNGE UND QUERSCHNITT UND TRÄGE SICHERUNGEN

MODELL	Stromversorgungs-kabellänge ("A") m	Länge der starkstromleitung ("B") m	Länge der kontrolleleitung zwischen den einheiten ("C") m	Träge sicherung
Querschnittfläche (mm ²)	2,5	2,5	1	–
	22	20	20	20A

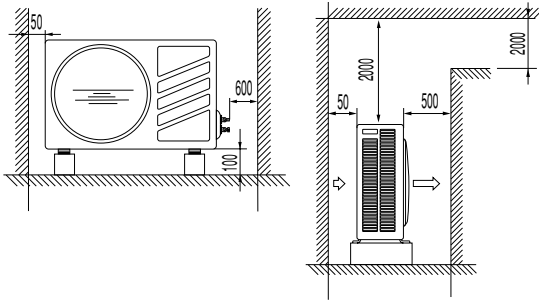
BEGRENZUNG DER VERROHRUNGSLÄNGE UND DES ERHÖHUNGSUNTERSCHIEDS



INNENEINHEITS SYMBOL	MAXIMAL ZULÄSSIGE VERROHRUNGSLÄNGE BEI LIEFERUNG (m)	BEGRENZUNG DER VERROHRUNGSLÄNGE (m)	BEGRENZUNG DES ERHÖHUNGSUNTERSCHIEDS H (m)	ERFORDERLICHE MENGE VON ZUSÄTZLICHEM KÄLTEMITTEL (g / m)*
LC	7.5	15	7	a) 15
LA+LB	15	20		
LC1+LC2	15	20		

* Wenn die gesamte Rohrlänge a) 7,5 bis 15m, b) 7,5 bis 20m (max.) wird, berechnen Sie zusätzliches Kühlmittel (R22) mit a) 15 oder b) 25 g/m. Ölzusatz im Kompressor ist nicht notwendig. (Es folgt auf Seite 4)

A



EG Minimum operation and maintenance area

I Area minima di esercizio e manutenzione.

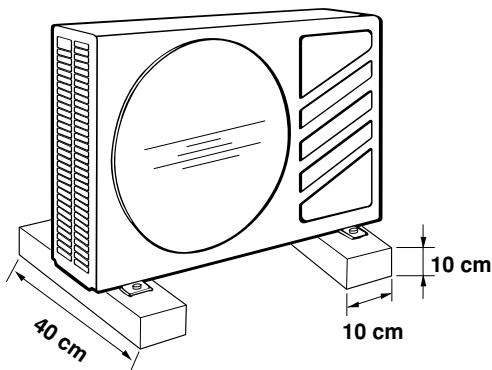
F Surface minimum de fonctionnement et d'entretien.

D Raumbedarf des Gerätes.

E Area mínima de funcionamiento y mantención.

GR Ελάχιστος χώρος λειτουργίας και συντήρησης.

B



EG Provide a solid base for outdoor unit raised from the ground level. Fix unit to base using 4 anchor bolts.

I Predisporre l'unità esterna su base solida rialzata dal terreno e fissarla con 4 bulloni ad espansione.

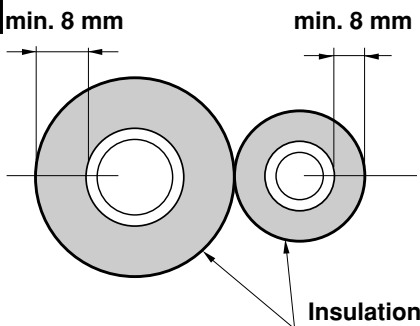
F Mettre l'unité extérieure sur une base solide dégagée du sol et la fixer à l'aide de 4 tire-fond.

D Die Außeneinheit auf eine waagerechte Unterlage stellen (sie soll mit dem Boden in Berührung sein). Die Einheit mit 4 Bolzen sichern.

E Preparar la unidad exterior sobre una base sólida por encima del suelo y fijarla con los cuatro pernos de expansión.

GR Κατασκευάστε μία στερεή βάση που να ακουμπά στο πάτωμα και στερεώστε την εξωτερική μονάδα πάνω σε αυτήν με 4 βιδωτά μπουλόνια.

C



EG Use insulated copper tube. Cut approximate 30-50 cm. longer than actual distance between units.

I Utilizzare del tubo in rame isolato. Tagliare con lunghezza maggiorata di 30-50 cm. oltre la distanza tra le unità.

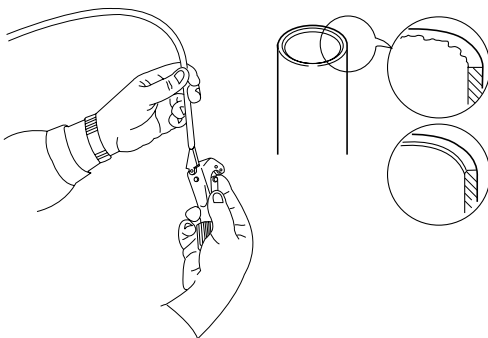
F Utiliser du tube en cuivre isolé. Couper à une longueur de 30-50 cm. en plus de la distance entre les unités.

D Rohr mit Kupfer-Isolierung verwenden. Das Rohr auf die benötigte Länge zuschneiden. Es wird empfohlen, die Röhre ungefähr 30-50 cm. länger zu machen, als der Abstand zwischen den beiden Einheiten.

E Utilizar el tubo de cobre aislado. Cortar con longitud aumentada en 30-50 cm respecto a la distancia entre las unidades.

GR Χρησιμοποιείτε μονωτικό σωλήνα χαλκού. Κόψτε περίπου 30-50 εκατοστά περισσότερο απο ότι είναι η απόσταση μεταξύ των δύο μονάδων.

D



EG Remove burrs at the ends of the copper tubes. Hold the tube end downward and be sure that no dirt falls into the tube.

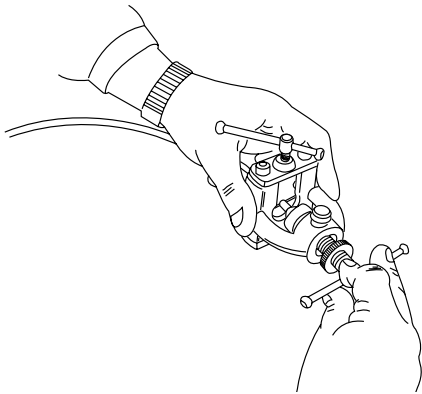
I Asportare le bave alle estremità del tubo. Rivolgere le estremità del tubo in rame verso il basso per evitare l'introduzione di residui all'interno.

F Ebavurer les extrémités du tube, en le tenant vers le bas pour éviter l'introduction de saletés à l'intérieur.

D Grat am Ende des Kupferrohres entfernen. Das Rohrende nach unten halten, damit keine Kupferspäne in das Kupferrohr fallen.

E Eliminar las rebabas en las extremidades del tubo. Dirigir las extremidades del tubo de cobre hacia abajo para evitar que puedan entrar posibles residuos.

GR Αφαιρέστε τις προεξοχές στο χείλος του χαλκίνου σωλήνα. Γυρίστε τις άκρες του σωλήνα προς τα κάτω για να μη μπαίνουν υπολείμματα στο εσωτερικό του.

E

EG Insert flare nuts removed from the units, then make a flare at the end of copper tubes.

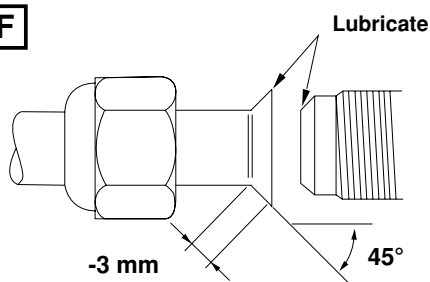
I Cartellare le estremità dei tubi ricordandosi di infilare i bocchettoni rimossi dalle unità.

F Evaser les bouts des tubes, en se rappelant d'introduire les écrous enlevés des unités.

D Das Ende der Kupferröhre kelchen und die vorher heraus gezogenen Stutzen wieder hineinstecken.

E Abocardar las extremidades de los tubos recordando que hay que colocar previamente las tuercas-tapón sacadas de las unidades.

GR Διευρύνετε τις άκρες των σωλήνων αφού θα έχετε βάλει τα συνδετικά παξιμάδια που αφαιρέθηκαν από την μονάδα.

F

EG A good flare has the following characteristics:

- inside surface is glossy and smooth
- edge is smooth
- tapered sides are of uniform length.

Apply refrigerant lubricant to the matching surface of the flare and union before connecting them together.

I Una buona cartellatura deve avere le seguenti caratteristiche:

- superficie interna liscia e lucida
- bordo esterno uniforme e liscio
- svasatura conica di lunghezza uniforme.

Oliare con olio anticongelante le superfici di contatto quindi avvitare con le mani.

F Un bon évaseement doit avoir les caractéristiques suivantes:

- surface intérieure lisse et polie
- bord extérieur uniforme et lisse
- évaseement conique ayant une longueur uniforme.

Huiler avec de l'huile antigel les surfaces de contact et ensuite visser à la main.

D Eine gute Kelchung sollte die folgenden Eigenschaften besitzen:

- die Oberfläche der Innenseite glänzt und ist glatt
- die Kante ist glatt
- die Kelchförmig zulaufenden Seiten sind von gleicher Länge.

Die Oberfläche, die miteinander in Berührung kommen, mit Frostschutzmittel-Schmierfett schmieren und dann zuschrauben.

E Para obtener un buen abocardado hay que cumplir con las siguientes características:

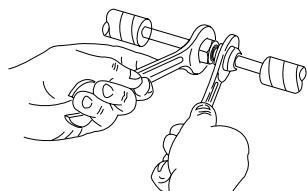
- superficie interior lisa y pulida
- borde exterior uniforme y liso
- tavanadura cónica de longitud uniforme.

Lubricar con aceite anticongelante las superficies de contacto, luego atornillar a mano.

GR Για να πετύχετε μια καλή συγκόλληση μεταξύ σωλήνων με διευρυμένες άκρες χρειάζονται τα εξής:

- Λεία και στιλπνή εσωτερική επιφάνεια.
- Ομοιόμορφο και λείο εξωτερικό χείλος.
- Ομοιόμορφο μήκος των πλευρικών άκρων του κωνικού ανοίγματος.

Λαδώστε με αντιψυκτικό λάδι τις επιφάνειες επαφής και βιδώστε με τα χέρια.

G

EG Tighten connections using a spanner and a torque wrench; apply specified torque (see table).

I Stringere le connessioni utilizzando una chiave fissa e una chiave dinamometrica; attenersi alla tabella dei valori del momento torcente.

F Serrer les connexions à l'aide d'une clé fixe et d'une clé dynamométrique; respecter les couples de serrage.

D Die Doppelringe anziehen, indem Sie einen Schraubenschlüssel und einen Drehmomentschlüssel verwenden. Die in der Tabelle angezeigten Werte beachten.

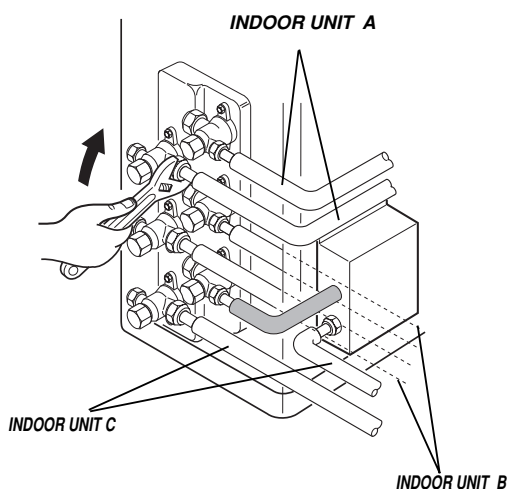
E Apretar las conexiones con una llave fija y una dinamométrica. Aplicar los valores de la tabla de momento de torsión.

GR Σφίξτε τις συνδέσεις, χρησιμοποιώντας ένα κλειδί αμετάβλητου ανοίγματος και ένα με ρυθμιζόμενο άνοιγμα (γαλλικό). Ακολουθήστε τον πίνακα όπου αναγράφονται οι τιμές της ροπής στρέψης.

TUBE DIA.	TIGHTENING TORQUE
6,35 mm (1/4")	Approx. 150 – 200 kgcm (15 - 20 Nm)
9,52 mm (3/8")	Approx. 350 – 400 kgcm (30 - 40 Nm)
12,7 mm (1/2")	Approx. 500 – 550 kgcm (50 - 55 Nm)

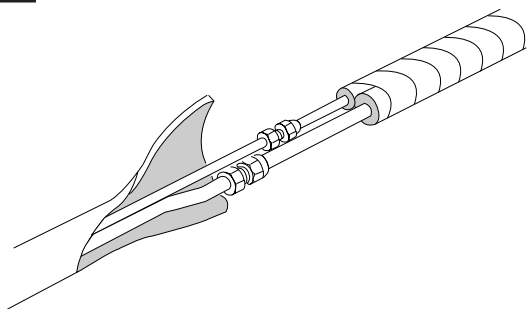
**THREE UNITS MULTI-SPLIT SYSTEM / SISTEMA MULTI-SPLIT A 3 UNITÀ / SYSTEME MULTI-SPLIT 3 UNITES
3 EINHEITEN MULTI-SPLIT SYSTEM / SISTEMA MULTI-SPLIT DE 3 UNIDADES / ΣΥΣΤΗΜΑ MULTI-SPLIT 3 ΜΟΝΑΔΕΣ**

A



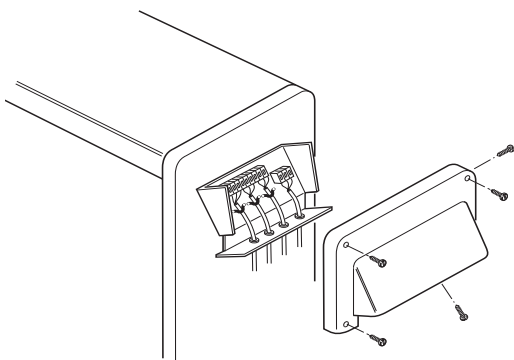
- EG** Connect the tubes to the outdoor unit as shown. Tighten the connections with torque wrench. Follow the torque moment values shown in the table.
- I** Collegare i tubi all'unità esterna come raffigurato. Stringere le connessioni, utilizzare una chiave dinamometrica; attenersi alla tabella dei valori del momento torcente.
- F** Connecter les tubes à l'unité extérieure selon la figure. Avec la clé dynamométrique serrer les jointages. Observer les valeurs du moment de torsion indiquées sur le tableau.
- D** Die Rohre mit der Außeneinheit wie aus der Tabelle verbinden. Die Anschlüsse mit einem Drehmomentenschlüssel anziehen. Die in der Tabelle empfohlenen Drehmoment-Werte beachten.
- E** Conectar los tubos a la unidad exterior como se indica en la figura. Apretar bien las uniones, para ello utilizar una llave dinamométrica. Respetar la tabla de valores de momento de torsión.
- GR** Συνδέστε τους σωλήνες τις εσωτερικής μονάδας με τον τρόπο που υποδεικνύεται στην εικόνα. Σφίξτε τις συνδέσεις χρησιμοποιώντας ένα δυναμομετρικό κλειδί. Ακολουθήστε τις τιμές ροπής στρέψης που αναφέρονται στον πίνακα.

B

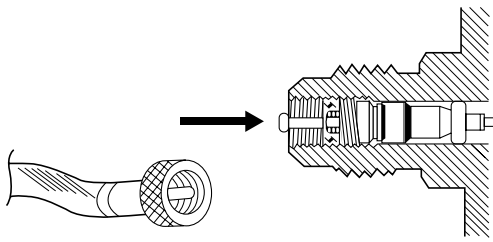


- EG** Insulate tubes leaving connections uncovered for leak test.
- I** Isolare accuratamente i tubi lasciando libere le giunzioni per la prova di tenuta.
- F** Isoler soigneusement les tubes en laissant libres les jonctions pour l'essai d'étanchéité.
- D** Die Röhre gut isolieren; die Verbindungen aber für die Dichtheits-Prüfung frei lassen.
- E** Aislar cuidadosamente los tubos dejando libres las uniones para la prueba de estanqueidad.
- GR** Μονώστε προσεκτικά τους σωλήνες, αφήνοντας τις ενώσεις ακάλυπτες για να γίνει ο σχετικός έλεγχος διαρροής.

C



- EG** Remove the access panel then wire the power line and connection wires to indoor units on the terminal strips.
- I** Rimuovere lo sportellino quindi collegare il cavo elettrico di potenza e di collegamento alle unità interne.
- F** Enlever la petite porte et ensuite brancher les fils électriques de puissance et de connexion aux unités intérieures.
- E** Die Abdeckung entfernen. Die elektrischen Leistungskabel mit den Inneneinheits-Anschlussleitungen verbinden.
- D** Sacar la tapita luego conectar los hilos eléctricos de potencia y de conexión a la unidad interior.
- GR** Αφαιρέστε το πλαίσιο που καλύπτει την μία πλευρά της μονάδας. Συνδέστε τα ηλεκτρικά και συνδετικά καλώδια με την εσωτερική μονάδα.

D

EG The service port on the wide tubes service valves uses a Schrader core valve to access the refrigerant system. Therefore, be sure to use a hose connector which has a push-pin inside.

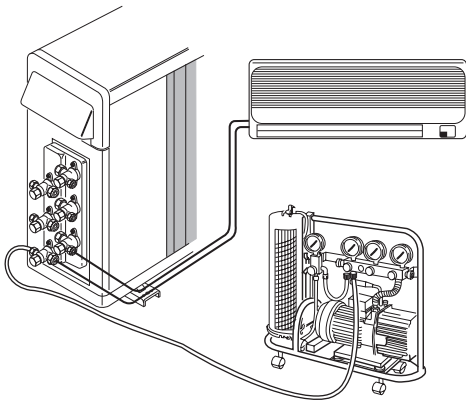
I La valvola di servizio dei rubinetti dell'unità esterna da utilizzare per il vuoto del sistema, ripristino carica refrigerante e misurazione della pressione di esercizio è del tipo "Schrader". Utilizzare un attacco pompa del vuoto di tipo a spillo.

F La vanne de service de l'unité extérieure avec laquelle on peut se connecter pour vider le circuit frigorifique, rajouter du liquide caloporteur et mesurer la pression d'exercice, est du type "Schrader". Utilisez un raccordement pompe à vide du type épingle.

D Für den Zugriff auf das Kühlmittelsystem und für die Betriebsdruckmessung benutzt das Serviceventil der Absperrhähne des großen Rohres ein Schrader Kernventil. Ihr Vakuumschlauchverbindungstück sollte über einen Druckstift verfügen.

E La válvula de servicio de los grifos de la unidad exterior con la que se realiza la conexión para vaciar el sistema, llenar con refrigerante y medir la presión de trabajo es del tipo "Schrader" (pistón con muelle antiretorno). Utilizar acoplamiento a la bomba de vaciado para este tipo de válvula.

GR Η βαλβίδα παροχής των ρουμπινέτων που χρησιμοποιούνται για την εξάτμιση του συστήματος της εξωτερικής μονάδας, την επαναφόρτωση του ψυκτικού και την μέτρηση της πίεσης παροχής είναι τύπου "Schrader". Χρησιμοποιήστε αεραντλία σύνδεσης με ακίδα στην άκρη της.

E

EG Purge the air from indoor unit and connecting tubes: air and moisture have undesirable effects on the refrigerant system. Connect the vacuum pump to the low pressure valve of the circuit "C".

Start the vacuum pump and let it run for the time indicated in the table (vacuum pump 10 Hg abs.).

Close the low pressure knob on the valve manifold, then stop the vacuum pump.

I Spurgare l'aria dall'unità interna e tubi di collegamento: aria ed umidità nel circuito frigorifero provocano effetti dannosi al sistema. Collegare la pompa del vuoto alla valvola bassa pressione del circuito "C".

Avviare la pompa del vuoto per un tempo consigliato come da tabella (vuoto di 10 m Hg assoluti).

Chiudere il rubinetto del gruppo manometrico, quindi fermare la pompa del vuoto.

F Purger l'air de l'unité intérieure et des tubes de raccordement: l'air ou l'humidité dans le circuit frigorifique provoquent des effets nuisables au système. Relier la pompe à vide à la vanne de basse pression du circuit "C".

Faire démarrer la pompe à vide pendant le temps conseillé dans le tableau (vide de 10 m Hg absolus).

Fermer le bouton de basse pression du groupe manométrique, ensuite arrêter la pompe à vide.

D Die Luft aus der Inneneinheit und den Verbindungsrohren abblasen: Luft und Feuchtigkeit verursachen Schäden im Kühlmittelsystem. Die Vakuumpumpe mit dem Niederdruck-Ventil des Kreises "C" verbinden.

Die Vakuumpumpe starten und für die in der Tabelle empfohlene Zeitdauer arbeiten lassen (Vakuum 10 m Hg abs.).

Den Hahn des manometrisches Aggregats zudrehen und die Vakuumpumpe abstellen.

E Purgar el aire de la unidad interior y de los tubos de conexión: el aire y la humedad en el circuito frigorífico pueden provocar daños al sistema. Conectar la bomba de vacío a la válvula de baja presión del circuito "C".

Poner en marcha la bomba de vacío el tiempo aconsejado en la tabla (vacío de 10 m Hg absolutos).

Cerrar el grifo del grupo manométrico y parar la bomba de vacío.

GR Εξεραρώστε την εσωτερική μονάδα και τους σωλήνες σύνδεσης ο αέρας και η υγρασία στο ψυκτικό κύκλωμα προκαλούν βλαβερά αποτελέσματα για το σύστημα. Συνδέστε την αντλία κενού στη βαλβίδα χαμηλής πίεσης του κυκλώματος "C".

Ενεργοποιήστε την αντλία κενού για έναν καθορισμένο χρόνο όπως φαίνεται στον πίνακα (κενό 10 m HG απόλυτο).

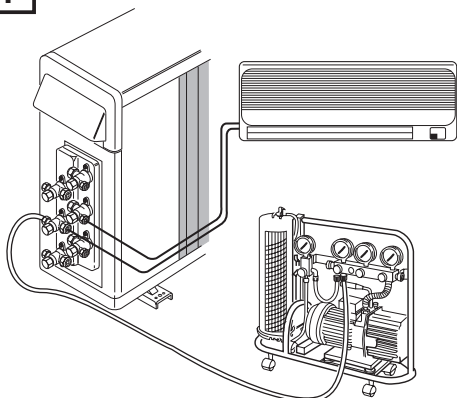
Κλείστε τη στρόφιγγα του μανομετρικού συστήματος και σταματήστε την αντλία κενού.

VACUUM PUMP CAPACITY 100 l/h
CAPACITÀ POMPA DEL VUOTO 100 l/h
CAPACITE POMPE A VIDE 100 l/h
VAKUUM-PUMPE-KAPAZITÁT 100 l/h
CAPACIDAD BOMBA DE VACIO 100 l/h

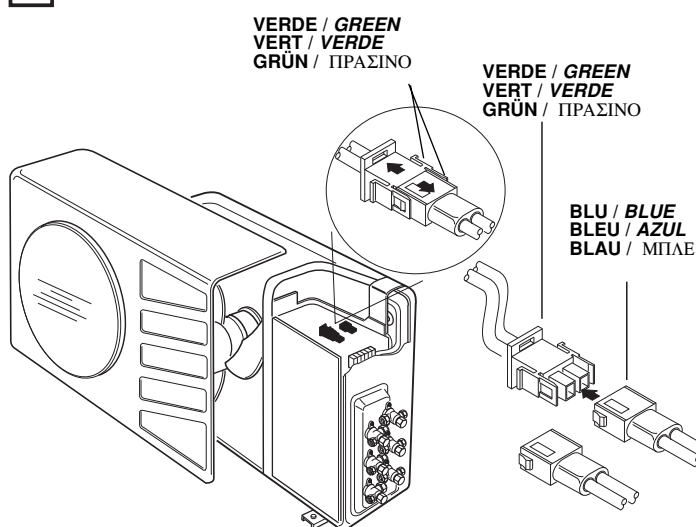
ΧΩΡΗΤΙΚΟΤΗΤΑ ΑΕΡΑΝΤΛΙΑΣ λίτρο ανα ώρα

Tube length:	less than 10 m	10 min. or more
Lunghezza tubi:	meno di 10 m	10 min. o più
Longueur tubes:	moins de 10 m	10 min. ou plus
Rohr-Länge:	weniger als 10 m	10 Min. oder mehr
Longitud tubos:	menos de 10 m	10 min. o más
Σωλήνων:	λιγότερο απο	10 λεπτά ή περισσότερο

Tube length:	longer than 10 m	15 min. or more
Lunghezza tubi:	oltre 10 m	15 min. o più
Longueur tubes:	plus de 10 m	15 min. ou plus
Rohr-Länge:	mehr als 10 m	15 Min. oder mehr
Longitud tubos:	mas de 10 m	15 min. o más
Μήκος Σωλήνων:μεγαλύτερο	10μ.απο 10μ.	15 λεπτά ή λιγότερο.

F

- EG** Repeat the operations for the vacuum through a connection to the low pressure valve of the circuit "B" and then to the valve of the circuit "A".
- I** Ripetere le operazioni del vuoto collegandosi alla valvola di bassa pressione del circuito "B" quindi su quella del circuito "A".
- F** Répéter les opérations du vide en se connectant à la vanne de basse pression du circuit "B" et ensuite du circuit "A".
- D** Die Arbeitsstufen über Vakuum wiederholen und sich mit dem Niederdruck-Ventil des Kreises "B" und dann des Kreises "A" verbinden.
- E** Repetir las operaciones de vacío conectándose primero a la válvula de baja presión del circuito "B" y luego a la del circuito "A".
- GR** Επαναλάβετε την εργασία του κενού συνδεόμενοι με τη βαλβίδα χαμηλής πίεσης του κυκλώματος "B" και στη συνέχεια του κυκλώματος "A".

G**WARNING**

Be sure to turn the air conditioner OFF and disconnect the power before opening the outdoor unit.

- EG** Remove the frontal panel of outdoor unit and operate on the green and blue connectors as shown. Connect power so that the solenoidal valves of outdoor unit open.

**AVVERTIMENTO**

Assicurarsi che il condizionatore d'aria sia spento e che l'interruttore generale sia aperto (OFF) prima di operare sull'unità esterna.

- I** Togliere il pannello frontale dell'unità esterna ed operare sui connettori verdi e blu come rappresentato. Dare tensione al sistema in modo da aprire le valvole a solenoide dell'unità esterna.

**ADVERTENCIA**

Controlar que el acondicionador de aire esté apagado y que el interruptor general esté abierto (OFF) antes de realizar cualquier operación en la unidad exterior.

- E** Quitar el panel frontal de la unidad exterior y unir los conectores verde y azul como se ve en el dibujo. Dar corriente al sistema de modo que las válvulas de solenoide de la unidad exterior se abran.

**DANGER**

S'assurer que le climatiseur soit éteint et que l'interrupteur principal d'alimentation soit commuté sur OFF (éteint) avant d'ouvrir l'unité extérieure.

- F** Enlever le panneau frontal de l'unité extérieure et agir sur les connecteurs verts et bleus selon la figure. Donner la tension au système pour ouvrir les vannes hélicoïdales de l'unité extérieure.

**ΠΡΟΕΙΔΟΠΟΙΗΣΗ**

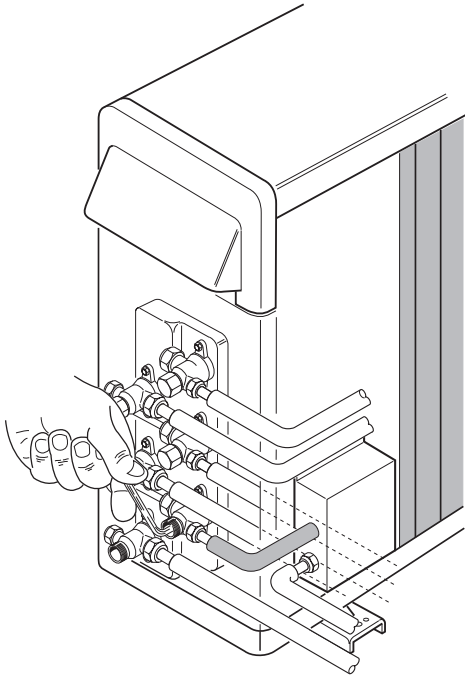
Πριν κάνετε οποιαδήποτε επέμβαση σιγουρευτείτε ότι το κλιματιστικό είναι σβησμένο και ότι ο γενικός διακόπτης βρίσκεται στη θέση (OFF).

- GR** Βγάλτε το μπροστινό καπάκι της εξωτερικής μονάδας και ενεργήστε στους πράσινους και μπλε συνδετήρες όπως φαίνεται στην εικόνα. Δώστε ρεύμα στο σύστημα έτσι ώστε να ανοίξουν οι σωληνοειδείς βαλβίδες της εξωτερικής μονάδας.

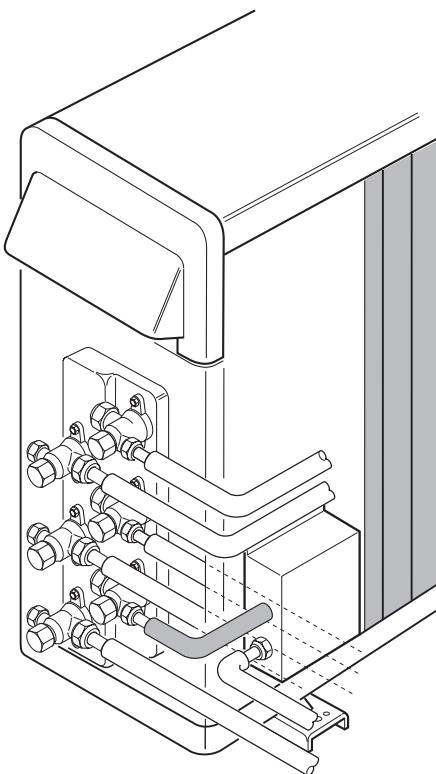
**WARNUNG**

Vergewissern Sie sich, daß das Klimagerät ausgeschaltet ist und daß der Hauptschalter in der OFF-Position ist, bevor Sie die Außeneinheit öffnen.

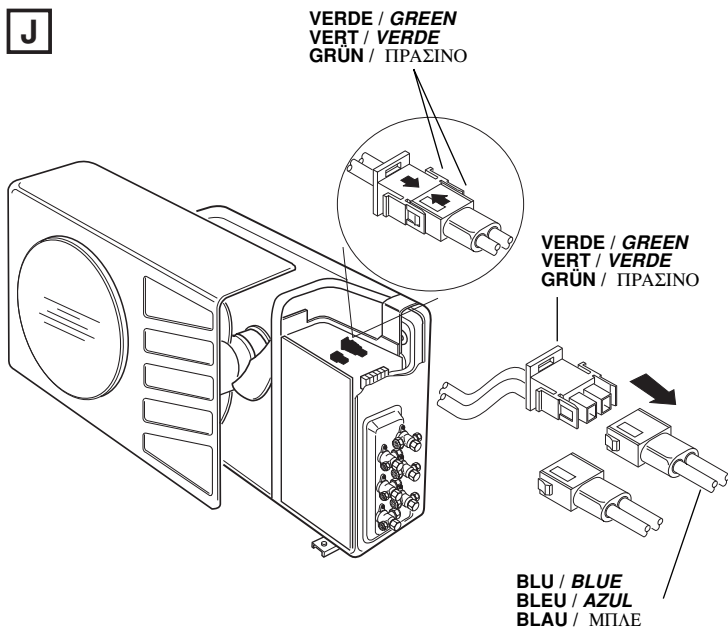
- D** Das Gitter der Außeneinheit entfernen und auf die grünen und blauen Verbindern wie aus dem Schaubild wirken, Versorgung herstellen, so daß sich die Solenoidventile der Außeneinheit öffnen.

H

- EG** Using the hexagonal key supplied as accessory open the valves of the small tube of the three circuits (circuit A, B and C), then close them after 10 seconds. Check tightness of all joints using liquid soap.
- I** Con la chiave esagonale a corredo aprire le valvole del tubo piccolo dei tre circuiti (circuito A, B ed C) per soli 10 secondi. Verificare la tenuta dei giunti su tutti i circuiti con sapone liquido.
- F** Avec la clé hexagonale livrée ouvrir les vannes du petit tube des trois circuits (circuit A, B et C) pendant 10 secondes. Vérifier l'étanchéité de tous les circuits au moyen de savon liquide.
- D** Mit dem mitgelieferten Sechskantenschlüssel die Ventile auf dem kleinen Rohr der drei Kreise (Kreis A, B und C) aufdrehen und sie nach 10 Sek. zudrehen. Die Dichtigkeit der Kupplungen auf allen Kreisen durch flüssige Seife überprüfen.
- E** Abrir las válvulas del tubo pequeño de los tres circuitos (A, B y C) durante diez segundos con la llave hexagonal suministrada. Controlar la estanqueidad de las uniones de todos los circuitos con jabón líquido.
- GR** Με το εξαγωνικό κλειδί που προμηθεύεται ανοίξτε τις βαλβίδες του μικρού σωλήνα των τριών κυκλωμάτων (κύκλωμα A, B και C) μόνο για 10 δευτερόλεπτα. Ελέγξτε τη στεγανότητα των ρακόρ σε όλα τα κυκλώματα με υγρό σαπούνι.

I

- EG** Turn all the service valves stem in counterclockwise to fully open the valves. Replace bonnet and flare nut tighten them to 200 kg/cm with a torque wrench.
- I** Aprire completamente tutte le valvole di servizio (senso antiorario). Rimontare i cappucci ed il bocchettoni, stringere con momento torcente di 200 kg/cm.
- F** Ouvrir complètement toutes les vannes de service (dans le sens contraire aux aiguilles d'une montre). Monter à nouveau les capuchons et l'écrou. Serrer avec un moment de torsion de 200 kg/cm.
- D** Alle Ventile gänzlich aufdrehen (im Gegenuhrzeigersinn). Die Ventilverschlüsse und den Stutzen wieder anbringen. Mit Drehmoment bei 200 Kg/cm anziehen.
- E** Abrir completamente las válvulas de servicio (sentido contrario a las agujas del reloj). Volver a montar los capuchones y la tuerca-tapón, apretar con par de 200 Kg/cm.
- GR** Ανοίξτε όλες τις βαλβίδες παροχής (αριστερόστροφα). Επανατοποθετήστε τα παξιμάδια και τον συνδετικό σωλήνα και σφίξτε τα με ροπή στρέψεως 200 χιλιόγραμμα ανά εκατοστό.

J**WARNING**

Be sure to turn the air conditioner OFF and disconnect the power before opening the outdoor unit.

EG

Disconnect the power, then replace the green and blue connectors of outdoor unit as shown. Replace the frontal panel of outdoor unit.

**AVVERTIMENTO**

Assicurarsi che il condizionatore d'aria sia spento e che l'interruttore generale sia aperto (OFF) prima di operare sull'unità esterna.

I

Togliere tensione al sistema, quindi ripristinare la posizione originale dei connettori verdi e blu dell'unità esterna come rappresentato. Rimontare il pannello frontale dell'unità esterna.

**ADVERTENCIA**

Controlar que el acondicionador de aire esté apagado y que el interruptor general esté abierto (OFF) antes de realizar cualquier operación en la unidad exterior.

E

Quitar la corriente al sistema y separar los conectores verde y azul de la unidad exterior como se ve en la figura. Volver a poner el panel frontal de la unidad exterior.

**ΠΡΟΕΙΔΟΠΟΙΗΣΗ**

Πριν κάνετε οποιαδήποτε επέμβαση σιγουρευτείτε ότι το κλιματιστικό είναι σβησμένο και ότι ο γενικός διακόπτης βρίσκεται στη θέση (OFF).

GR

Αποσυνδέστε το ρεύμα από την μονάδα και επαναφέρατε στην αρχική τους θέση τους συνδετήρες πράσινο και μπλε της εξωτερικής μονάδας, όπως φαίνεται στην εικόνα. Ξαναβάλτε το καπάκι στην εξωτερική μονάδα.

**DANGER**

S'assurer que le climatiseur soit éteint et que l'interrupteur principal d'alimentation soit commuté sur OFF (éteint) avant d'ouvrir l'unité extérieure.

F

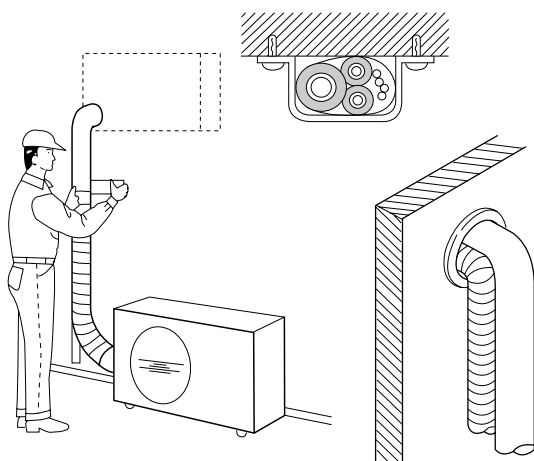
Enlever la tension au système, replacer les connecteurs verts et bleus de l'unité extérieure selon la figure. Replacer le panneau frontal de l'unité extérieure.

**WARNING**

Vergewissern Sie sich, daß das Klimagerät ausgeschaltet ist und daß der Hauptschalter in der OFF-Position ist, bevor Sie die Außeneinheit öffnen.

D

Dal Gerät ausschalten, die ursprüngliche Lage der grünen und blauen Verbinder der Außeneinheit wie aus dem Schaubild wiederherstellen. Das Gitter der Außeneinheit wiederanbringen.

K

EG Complete insulation of refrigerant tubes; wrap with armoning tape. Fix and support tubes with brackets. Seal hole in the wall.

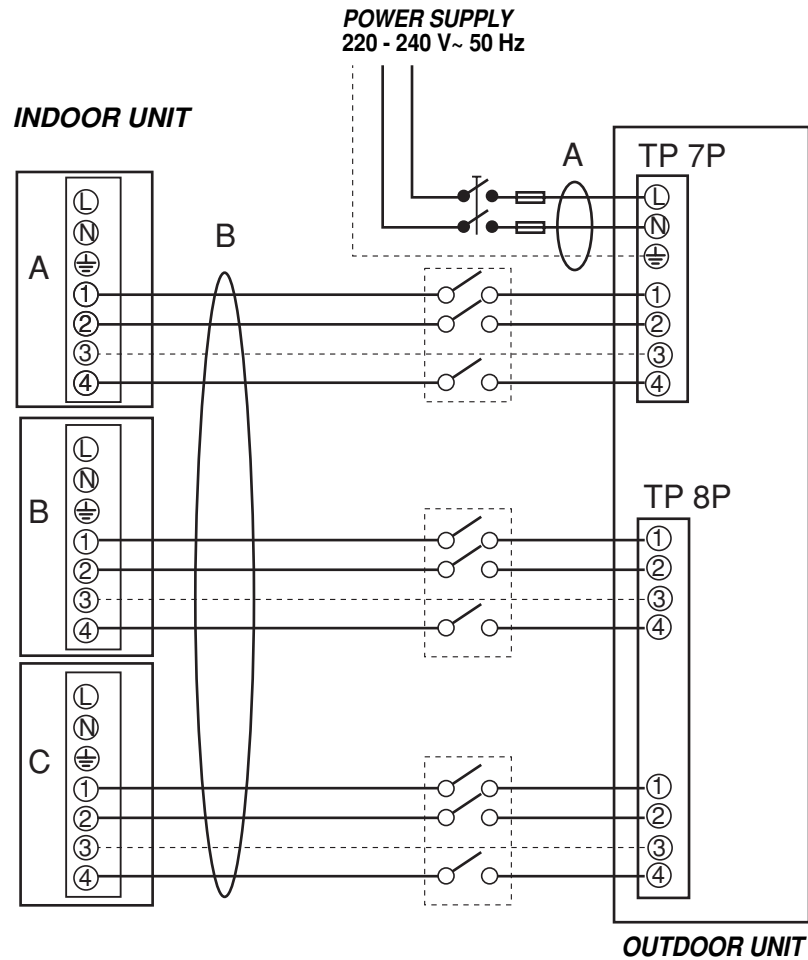
I Completare l'isolamento, proteggere con nastratura, fissare e supportare con staffe; se necessario sigillare il foro di passaggio nel muro.

F Compléter l'isolation, protéger avec des rubans, fixer et appuyer sur de brides; si nécessaire, cacheter le trou de passage dans le mur.

D Die Röhre mit zweckgemäßem Isolierungsmaterial gut isolieren, an der Wand mit Klammern fest klemmen und, wenn nötig, das Loch in der Wand mit Dichtungsmasse füllen.

E Completar el aislamiento, proteger con cinta, fijar y poner abrazaderas de soporte; si fuera necesario, sellar el orificio de paso de la pared.

GR Ολοκληρώστε την μόνωση των ψυκτικών σωλήνων. Τυλίξτε τους με μονωτική ταινία και στερεώστε τους με υποστηρίγματα. Αν χρειασθεί στεγανοποιήστε την οπή στον τείχο.



EG DELAYED FUSE
I FUSIBILE RITARDATO
F FUSIBLE RETARDE

D TRÄGE SICHERUNG
E FUSIBLE DE ACCION RETARDADA
GR ΑΦΣΑΛΕΙΑ ΕΠΙΒΡΑΔΥΝΟΜΕΝΗΣ ΕΝΕΡΓΕΙΑΣ

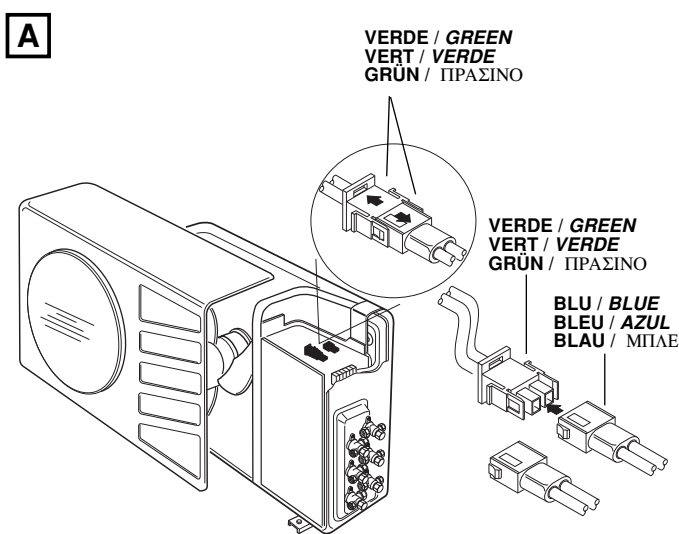
220-240 V ~ 50Hz



- EG** Main switch for disconnection from the supply line must have a contact separation of at least 3 mm in all poles.
- I** Il dispositivo onnipolare di disinserzione dalla rete (interruttore generale) deve essere del tipo adatto con distanza minima di apertura dei contatti di 3 mm.
- F** Le dispositif de protection et de sectionnement de la ligne (interrupteur général) doit être en conformité avec les règlements en vigueur, avec une distance minimum d'ouverture des contacts de 3 mm.
- D** Der Unterbrechungsmechanismus (Hauptschalter) für die Stromversorgung muß über eine Kontakt-Trennung von mindestens 3 mm. in allen Polen verfügen.
- E** El dispositivo onnipolar de desconexión de la red (interruptor general) tiene que ser del tipo adecuado, con una distancia mínima de apertura de contactos de 3 mm.
- GR** Ο γενικός διακόπτης του συστήματος πρέπει να είναι ο κατάλληλος με ελάχιστη απόσταση επαφής 3 χιλιοστών.

PUMP DOWN

- EG** Pump down means collecting all refrigerant gas in the system back into the outdoor unit without losing gas. Pump down is used when the unit is to be moved or before servicing the refrigerant circuit.
- I** Pump down significa recuperare tutto il gas refrigerante nell'Unità Esterna senza perdere la carica del sistema. Serve quando si deve riposizionare il condizionatore e per interventi di riparazione sul circuito frigorifero.
- F** Pump down signifie récupérer tout le gaz réfrigérant dans l'unité extérieure sans perdre la charge du système. Il sert quand on doit déplacer le climatiseur, et pour les interventions de réparation au circuit frigorifique.
- D** Das bedeutet: das Kühlmittel in die Außeneinheit ohne Gas-Verlust zurückzugewinnen. Man benutzt es, wenn das Klimagerät in eine neue Position gestellt werden muß oder der Kühlmittelkreislauf Verbesserung braucht.
- E** "Pump down" significa: recuperar todo el gas refrigerante en la Unidad Exterior sin perder la carga del Sistema. Se utiliza cuando hay que recolocar el acondicionador, y después de una reparación del circuito de refrigeración.
- GR** Σημαίνει: ανάκτηση όλου του ψυκτικού αερίου στην εξωτερική μονάδα χωρίς να χαθεί το φορτίο του συστήματος. Χρησιμοποιεί: όταν το κλιματιστικό πρέπει να ξανατοποθετηθεί ή για επισκευές στο κύκλωμα ψύξεως.



WARNING

Be sure to turn the air conditioner OFF and disconnect the power before opening the outdoor unit.

- EG** Remove the frontal panel of outdoor unit and operate on the green and blue connectors as shown. Connect power so that the two solenoidal valves of outdoor unit open.



AVVERTIMENTO

Assicurarsi che il condizionatore d'aria sia spento e che l'interruttore generale sia aperto (OFF) prima di operare sull'unità esterna.

- I** Togliere il pannello frontale dell'unità esterna ed operare sui connettori verde e blu come rappresentato. Dare tensione al sistema in modo da aprire le due valvole a solenoide dell'unità esterna.



ADVERTENCIA

Controlar que el acondicionador de aire esté apagado y que el interruptor general esté abierto (OFF) antes de realizar cualquier operación en la unidad exterior.

- E** Quitar el panel frontal de la unidad exterior y unir los conectores verde y azul como se ve en la figura. Dar corriente al sistema de modo que las dos válvulas de solenoide de la unidad exterior se abran.



DANGER

S'assurer que le climatiseur soit éteint et que l'interrupteur principal d'alimentation soit commuté sur OFF (éteint) avant d'ouvrir l'unité extérieure.

- F** Enlever le panneau frontal de l'unité extérieure et agir sur les connecteurs verts et bleus selon la figure. Donner tension au système pour ouvrir les deux vannes hélicoidales de l'unité extérieure.



ΠΡΟΕΙΔΟΠΟΙΗΣΗ

Πριν κάνετε οποιαδήποτε επέμβαση σιγουρευτείτε ότι το κλιματιστικό είναι σβησμένο και ότι ο γενικός διακόπτης βρίσκεται στη θέση (OFF).

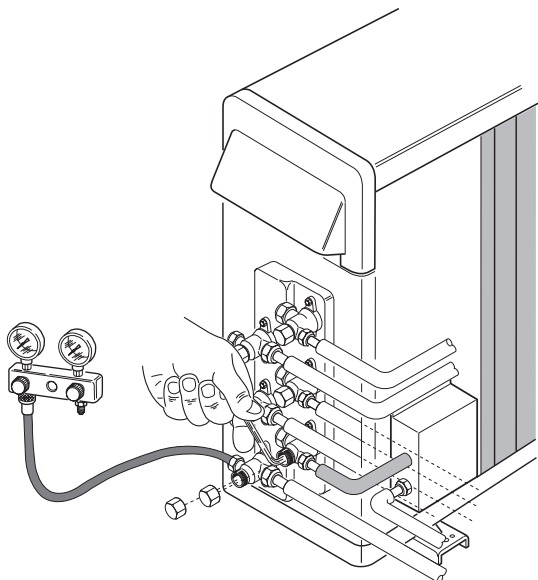
- GR** Βγάλτε το μπροστινό καπάκι της εξωτερικής μονάδας και ενεργήστε στους πράσινους και μπλε συνδετήρες όπως φαίνεται στην εικόνα. Δώστε ρεύμα στο σύστημα έτσι ώστε να ανοίξουν οι σωληνοειδείς βαλβίδες της εξωτερικής μονάδας.



WARNUNG

Vergewissern Sie sich, daß das Klimagerät ausgeschaltet ist und daß der Hauptschalter in der OFF-Position ist, bevor Sie die Außeneinheit öffnen.

- D** Das Gitter der Außeneinheit entfernen und auf die grünen und blauen Verbindern wie aus dem Schaubild wirken, Versorgung herstellen, so daß sich die beiden Solenoidventile der Außeneinheit öffnen.

B

EG Connect a valve manifold to the charge port on the wide tube service valve and open it partially (1/4 of a turn). Turn the narrow tube service valve all the way.

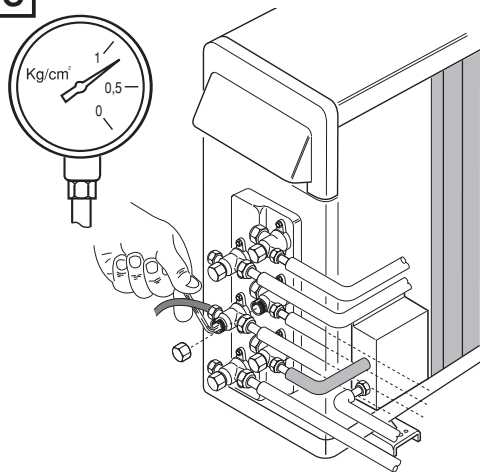
I Collegare un gruppo manometrico alla valvola della bassa pressione del circuito C, aprirla parzialmente (1/4 di giro). Spurgare l'aria dal manometro. Chiudere completamente la valvola alta pressione.

F Relier un groupe manométrique à la vanne de basse pression, l'ouvrir partiellement (1/4 de tour). Purger l'air du manomètre. Fermer complètement la vanne de haute pression.

D Ein manometrisches Aggregat mit dem Niederdruck-Ventil verbinden (1/4 Umdrehung). Die Luft vom Druckmesser abblasen. Das Hochdruck-Ventil zudrehen.

E Conectar el grupo manométrico a la válvula de baja presión, abrirla parcialmente (1/4 vuelta). Purgar el aire del manómetro. Cerrar completamente la válvula de alta presión.

GR Τοποθετείστε μία μανομετρική μονάδα στην βαλβίδα χαμηλής πίεσης. Στρίψτε τη βαλβίδα κατά ένα 1/4 του γύρου. Αφήστε να βγει ο αέρας από το μανόμετρο. Κλείστε ολόκληρα την βαλβίδα υψηλής πίεσης.

C

EG Turn on the unit operating switch and start cooling operation. When the low-pressure gauge reading falls to a value between 1 and 0,5 Kg/cm², fully close the wide tube stern and then quickly turn off the unit.

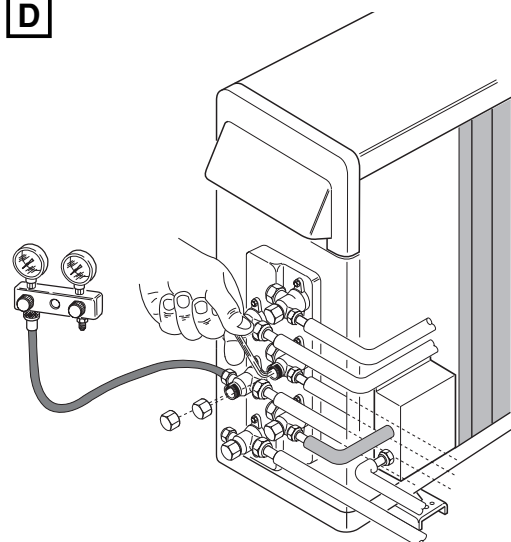
I Avviare il condizionatore in raffreddamento. Quando la pressione letta sul manometro scende ad un valore compreso tra 1 e 0,5 Kg/cm², chiudere completamente la valvola bassa pressione e spegnere il condizionatore.

F Faire démarrer le climatiseur en mode de refroidissement. Quand la pression lue sur le manomètre descend à une valeur entre 1 et 0,5 Kg/cm², fermer complètement la vanne de basse pression et éteindre le climatiseur. Poner en marcha el acondicionador en enfriamiento.

D Das Klimagerät in Betriebsart Kühlung einschalten. Wenn der vom Druckmesser angezeigte Druck einen Wert zwischen 1 und 0,5 Kg/cm² erreicht, drehen Sie das Niederdruck-Ventil zu und schalten Sie das Klimagerät aus.

E Cuando la presión leída en el manómetro baja hasta un valor comprendido entre 1 y 0,5 Kg/cm², cerrar completamente la válvula de baja presión y apagar el acondicionador.

GR Ανοίξτε τον διακόπτη του κλιματιστικού στην λειτουργία ψύξης. Μόλις η πίεση που φαίνεται στο μανόμετρο κατέβει σε μία ένδειξη που κυμαίνεται μεταξύ 1 και 0,5 Χιλγραμμα/τετραγ.εκατοστό, κλείστε τελείως την βαλβίδα χαμηλής πίεσης και το κλιματιστικό.

D

EG Connect a valve manifold to the charge port of circuit "B". Open it partly (1/4 turn). Purge the air from manometer. Turn the narrow tube service valves of the circuit B and A all the way.

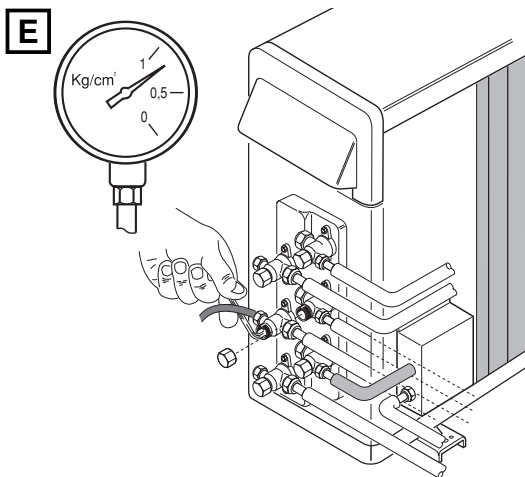
I Collegare il gruppo manometrico alla valvola della bassa pressione del circuito B. Aprirla parzialmente (1/4 di giro). Spurgare l'aria del manometro. Chiudere completamente le valvole alta pressione del circuito B ed A.

F Relier un groupe manométrique à la vanne de basse pression du circuit B. L'ouvrir partiellement (1/4 de tour). Purger l'air du manomètre. Fermer complètement la vanne de haute pression du circuit B et A.

D Das manometrische Aggregat mit dem Niederdruck-Ventil des Kreises B verbinden. Das Ventil durch 1/4 Umdrehung öffnen. Die Luft vom Druckmesser abblasen. Die Hochdruck-Ventile des Kreises B und A zudrehen.

E Conectar el grupo manométrico a la válvula de baja presión del circuito B. Abrirla parcialmente (1/4 de vuelta). Purgar el aire del manómetro. Cerrar completamente las válvulas de alta presión de los circuitos B y A.

GR Συνδέστε το μανομετρικό σύστημα στη βαλβίδα χαμηλής πίεσης του κυκλώματος B. Ανοίξτε εν μέρει (ένα τέταρτο της στροφής). Εξαερώστε το μανόμετρο. Κλείστε ολοκληρωτικά τη βαλβίδα υψηλής πίεσης των κυκλωμάτων B και A.



EG Turn on the unit operating switch and start cooling operation. When the low-pressure gauge reading falls to a value between 1 and 0,5 Kg/cm², fully close the wide tube stern and then quickly turn off the unit.

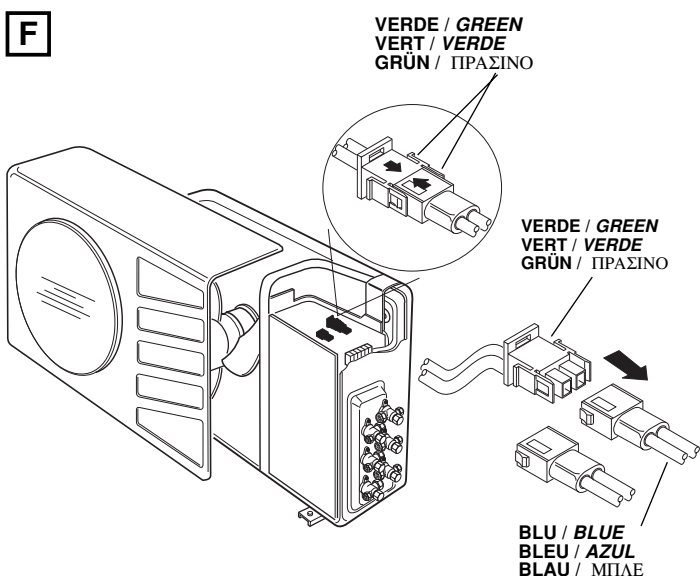
I Avviare il condizionatore in raffreddamento. Quando la pressione letta sul manometro scende ad un valore compreso tra 1 e 0,5 Kg/cm², chiudere completamente la valvola bassa pressione e spegnere il condizionatore.

F Faire démarrer le climatiseur en mode de refroidissement. Quand la pression lue sur le manomètre descend à une valeur entre 1 et 0,5 Kg/cm², fermer complètement la vanne de basse pression et éteindre le climatiseur. Poner en marcha el acondicionador en enfriamiento.

D Das Klimagerät in Betriebsart Kühlung einschalten. Wenn der vom Druckmesser angezeigte Druck einen Wert zwischen 1 und 0,5 Kg/cm² erreicht, drehen Sie das Niederdruck-Ventil zu und schalten Sie das Klimagerät aus.

E Cuando la presión leída en el manómetro baja hasta un valor comprendido entre 1 y 0,5 Kg/cm², cerrar completamente la válvula de baja presión y apagar el acondicionador

GR Ανοίξτε τον διακόπτη του κλιματιστικού στην λειτουργία ψύξης. Μόλις η πίεση που φαίνεται στο μανόμετρο κατέβει σε μία ένδειξη που κυμαίνεται μεταξύ 1 και 0,5 Χιλγρμ/τετραγ.εκατοστό, κλείστε τελείως την βαλβίδα χαμηλής πίεσης και το κλιματιστικό.



WARNING

Be sure to turn the air conditioner OFF and disconnect the power before opening the unit.

EG

Remove the valve manifold. At that time PUMP DOWN has been completed and all refrigerant gas will have been collected in the outdoor unit. Disconnect the power, then replace the green and blue connectors, replace the frontal panel of outdoor unit and screw the caps of the valves.



AVVERTIMENTO

Assicurarsi che il condizionatore d'aria sia spento e che l'interruttore generale sia aperto (OFF) prima di operare sull'unità esterna.

I

Rimuovere il gruppo manometrico. A questo punto l'operazione di PUMP DOWN è completa poiché tutto il gas refrigerante è raccolto nell'unità esterna. Togliere tensione al sistema, ripristinare la posizione originale dei connettori verdi e blu, quindi rimontare il pannello frontale dell'unità ed avvitare i tappi delle valvole.



ADVERTENCIA

Controlar que el acondicionador de aire esté apagado y que el interruptor general esté abierto (OFF) antes de realizar cualquier operación en la unidad exterior.

E

Quitar el grupo manométrico. En este momento la operación PUMP DOWN está completa ya que todo el gas refrigerante está recogido en la unidad exterior. Quitar la corriente. Separar los conectores verde y azul, volver a montar el panel frontal de la unidad y enroscar los tapones de las válvulas.



ΠΡΟΕΙΔΟΠΟΙΗΣΗ

Πριν κάνετε οποιαδήποτε επέμβαση σιγουρευτείτε ότι το κλιματιστικό είναι σβησμένο και ότι ο γενικός διακόπτης βρίσκεται στη θέση (OFF).

GR

Βγάλτε το μανομετρικό σύστημα. Στο σημείο αυτό η εργασία PUMP DOWN είναι ολοκληρωμένη γιατί όλο το ψυκτικό αέριο είναι συγκεντρωμένο στην εξωτερική μονάδα. Βγάλτε το μπροστινό καπάκι της εξωτερικής μονάδας και ενεργήστε στους πράσινους και μπλε συνδετήρες όπως φαίνεται στην εικόνα. Δώστε ρεύμα στο σύστημα έτσι ώστε να ανοίξουν οι σωληνοειδείς βαλβίδες της εξωτερικής μονάδας.



DANGER

S'assurer que le climatiseur soit éteint et que l'interrupteur principal d'alimentation soit commuté sur OFF (éteint) avant d'ouvrir l'unité extérieure.

F

Enlever le groupe manométrique. A ce moment l'opération de PUMP DOWN est achevée, car tout le gaz réfrigérant se trouve dans l'unité extérieure. Enlever la tension au système, replacer les connecteurs verts et bleus. Replacer le panneau frontal de l'unité extérieure et visser les capuchons des vannes.



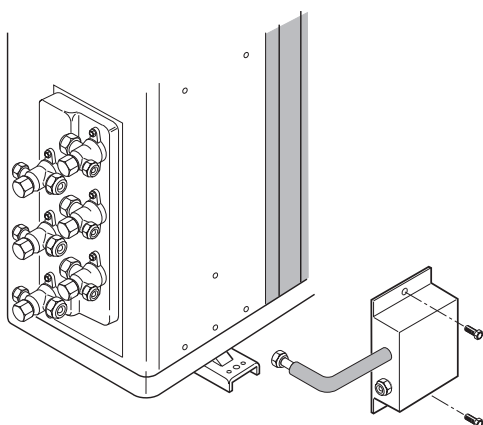
WARNING

Vergewissern Sie sich, daß das Klimagerät ausgeschaltet ist und daß der Hauptschalter in der OFF-Position ist, bevor Sie die Außeneinheit öffnen.

D

Das manometrische Aggregat entfernen. Jetzt ist die PUMP DOWN-Phase aus, weil das ganze Kühlmittel in der Außeneinheit zurückgewonnen worden ist. Das Gerät ausschalten, die ursprüngliche Lage der grünen und blauen Verbinder wiederherstellen. Das Gitter der Außeneinheit und die Ventilverschlüsse wiederanbringen.

A



- EG** Remove the capillary box from the outdoor unit.

- I** Rimuovere la scatola capillare dall'unità esterna.

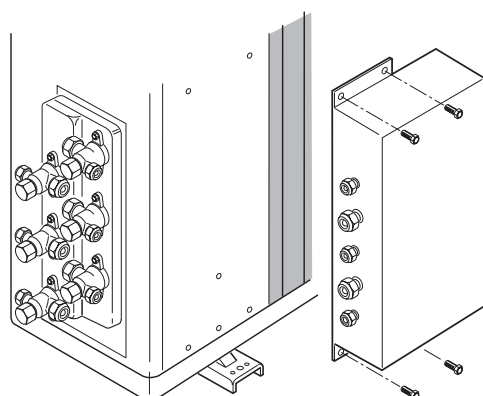
- F** Enlever la boîte capillaire de l'unité extérieure.

- D** Das Kapillargehäuse von der Außeneinheit entfernen.

- E** Quitar la caja capilar de la unidad exterior.

- GR** Βγάλτε το τριχοειδές κουτί από την εξωτερική μονάδα.

B



- EG** Affix the dual system kit on the rear surface of the outdoor unit with the four supplied tapping screws.

- I** Fissare il dual-kit sul retro dell'unità esterna con le 4 viti fornite a corredo.

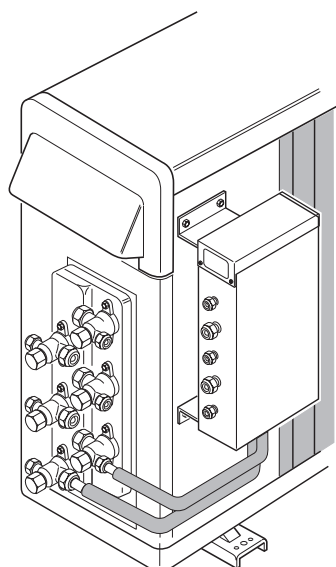
- F** Fixer le dual-kit derrière l'unité extérieure au moyen des 4 vis livrées.

- D** Den Dual-Kit auf der Rückseite der Außeneinheit durch die vier mitgelieferten Schrauben befestigen.

- E** Fijar el dual kit por detrás de la unidad exterior con los 4 tornillos suministrados.

- GR** Σαθροποιήστε το dual-kit στο πίσω τμήμα της εξωτερικής μονάδας με τις 4 προμηθευόμενες βίδες.

C



- EG** Complete the dual system kit installation by using the two supplied tubes. Connect the tubes to the knobs as shown.

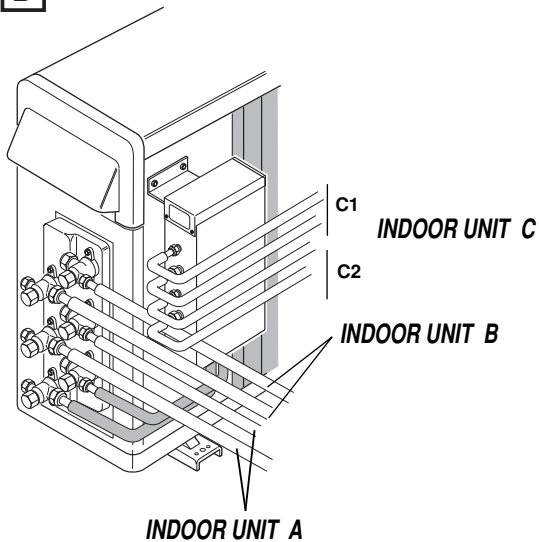
- I** Completare l'installazione del dual-kit utilizzando i due tubi forniti a corredo. Collegare i tubi ai rubinetti come raffigurato.

- F** Compléter l'installation du dual-kit au moyen des deux tubes livrés. Relier les tubes aux robinets selon la figure.

- D** Die Installation des Dual-Kits mit den beiden mitgelieferten Rohren fertigstellen. Die Rohre mit dem Hähnen wie aus dem Schaubild verbinden.

- E** Completar la instalación conectando los dos tubos suministrados a los grifos como se indica en la figura.

- GR** Ολοκληρώστε την εγκατάσταση του dual-kit χρησιμοποιώντας τους δύο προμηθευόμενους σωλήνες. Συνδέστε τους σωλήνες στις βάνες όπως φαίνεται στην εικόνα.

D

EG Connect the tubes to the outdoor unit as shown. Tighten the connections with torque wrench. Follow the torque moment values shown in the table.

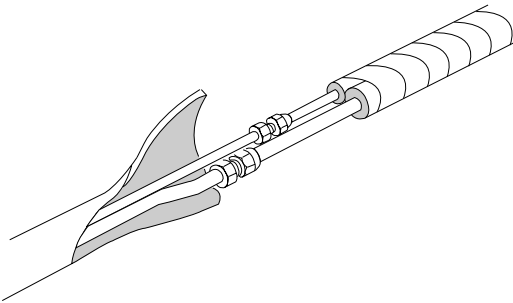
I Collegare i tubi all'unità esterna come raffigurato. Stringere le connessioni con una chiave dinamometrica; attenersi alla tabella valori momento torcente.

F Connecter les tubes à l'unité extérieure selon la figure. Avec la clé dynamométrique serrer les jointages. Observer les valeurs du moment de torsion indiquées sur le tableau.

D Die Rohre mit der Außeneinheit wie aus der Tabelle verbinden. Die Anschlüsse mit einem Drehmomentenschlüssel anziehen. Die in der Tabelle empfohlenen Drehmoment-Werte beachten.

E Conectar los tubos a la unidad exterior como se indica en la figura. Apretar bien las conexiones con una llave dinamométrica. Respetar la tabla de valores de momento de torsión.

GR Συνδέστε τους σωλήνες στην εξωτερική μονάδα, όπως φαίνεται στην εικόνα. Σφίξτε τις συνδέσεις με ένα δυναμομετρικό κλειδί. Ακολουθήστε τις τιμές στρεπτικής ροπής που αναφέρονται στον πίνακα.

E

EG Insulate tubes leaving connections uncovered for leak test.

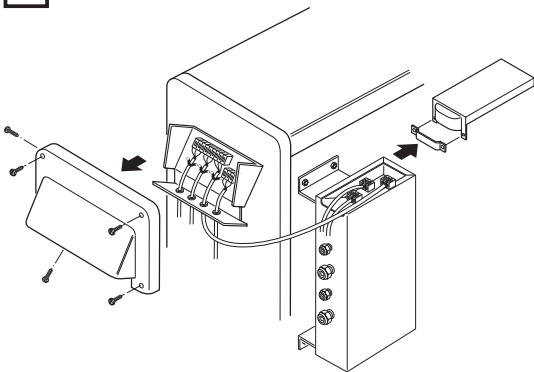
I Isolare accuratamente i tubi lasciando libere le giunzioni per la prova di tenuta.

F Isoler soigneusement les tubes en laissant libres les jonctions pour l'essai d'étanchéité.

D Die Röhre gut isolieren; die Verbindungen aber für die Dichtheits-Prüfung frei lassen.

E Aislar cuidadosamente los tubos dejando libres las uniones para la prueba de estanqueidad.

GR Μονώστε προσεκτικά τους σωλήνες, αφήνοντας τις ενώσεις ακάλυπτες για να γίνει ο σχετικός έλεγχος διαρροής.

F

EG Remove the access panel from outdoor unit and the lid of dual-kit. Connect the power wire, the connecting wire between outdoor unit and dual-kit and the connecting wires of the four indoor units.

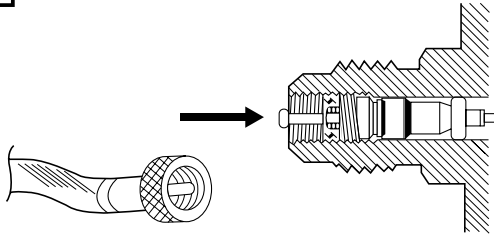
I Rimuovere lo sportellino dall'unità esterna, ed il coperchio del dual-kit. Collegare il cavo di potenza, il cavo di collegamento tra unità esterna e dual-kit e quelli di collegamento alle 4 unità interne.

F Enlever la petite porte de l'unité extérieure et le couvercle du dual-kit. Brancher le câble de puissance, le câble de raccordement entre l'unité extérieure et le dual-kit et les câbles de raccordement des 4 unités intérieures.

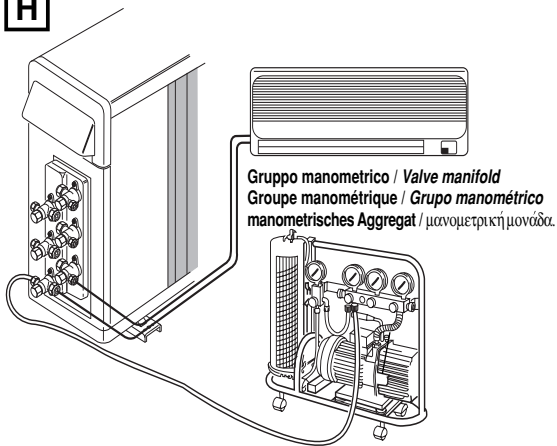
D Die Abdeckung der Außeneinheit und den Deckel des Dual-Kits entfernen. Das Leistungskabel, das Verbindungskabel zwischen der Außeneinheit und dem Dual-Kit und die Verbindungskabel der vier Einheiten verbinden.

E Quitar la tapa de la unidad exterior y la del dual kit. Conectar el cable de potencia, el que conecta la unidad exterior con el dual kit, y los de las 4 unidades interiores.

GR Βγάλτε τη θήκη της εξωτερικής μονάδας και το καπάκι του dual-kit. Συνδέστε το καλώδιο ισχύος, το καλώδιο σύνδεσης μεταξύ της εξωτερικής μονάδας και του dual-kit και τα καλώδια σύνδεσης στις τέσσερις εξωτερικές μονάδες.

G

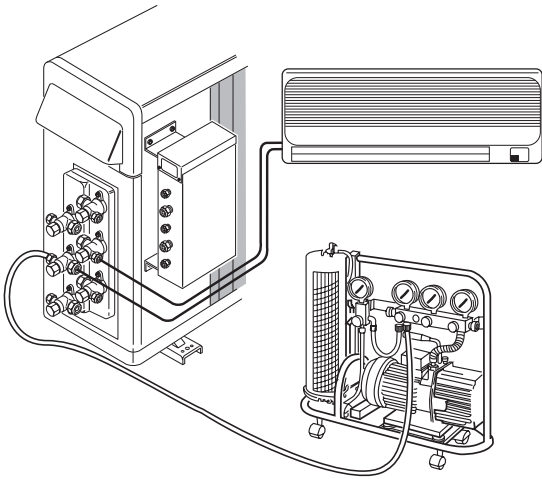
- EG** The service port on the wide tubes service valves uses a Schrader core valve to access the refrigerant system. Therefore, be sure to use a hose connector which has a push-pin inside.
- I** La valvola di servizio dei rubinetti dell'unità esterna da utilizzare per il vuoto del sistema, ripristino carica refrigerante e misurazione della pressione di esercizio è del tipo "Schrader". Utilizzare un attacco pompa del vuoto di tipo a spillo.
- F** La vanne de service de l'unité extérieure avec laquelle on peut se connecter pour vider le circuit frigorifique, rajouter du liquide caloporteur et mesurer la pression d'exercice, est du type "Schrader". Utilisez un raccordement pompe à vide du type épingle.
- D** Für den Zugriff auf das Kühlmittelsystem und für die Betriebsdruckmessung benutzt das Serviceventil der Absperrhähne des großen Rohres ein Schrader Kernventil. Ihr Vakuumschlauchverbindungstück sollte über einen Druckstift verfügen.
- E** La válvula de servicio de los grifos de la unidad exterior en la que se realiza la conexión para vaciar el sistema, llenar con refrigerante y medir la presión de trabajo es del tipo "Schrader" (pistón con muelle antiretorno). Utilizar acoplamiento a la bomba de vaciado para este tipo de válvula.
- GR** Η βαλβίδα παροχής των ρουμπινέτων που χρησιμοποιούνται για την εξάτμιση του συστήματος της εξωτερικής μονάδας, την επαναφόρτωση του ψυκτικού και την μέτρηση της πίεσης παροχής είναι τύπου "Schrader". Χρησιμοποιήστε αεραντλία σύνδεσης με ακίδα στην άκρη της.

H

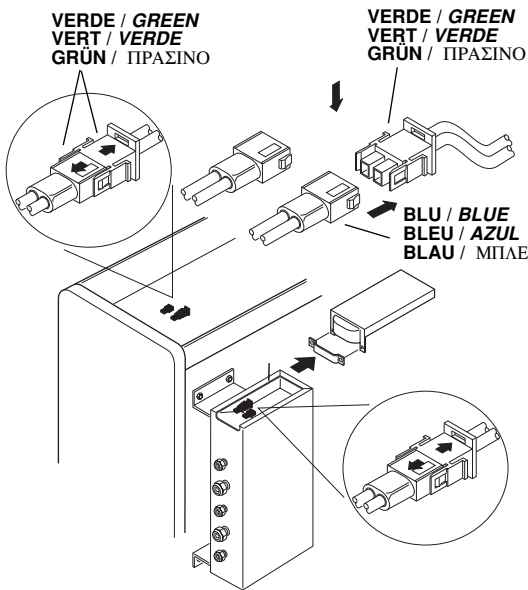
- EG** Purge the air from indoor unit and connecting tubes: air and moisture have undesirable effects on the refrigerant system. Connect the vacuum pump to the low pressure valve of the circuit "C". Start the vacuum pump and let it run for the time indicated in the table (vacuum pump 10 Hg abs.). Close the low pressure knob on the valve manifold, then stop the vacuum pump.
- I** Spurgare l'aria dall'unità interna e tubi di collegamento: aria ed umidità nel circuito frigorifero provocano effetti dannosi al sistema. Collegare la pompa del vuoto alla valvola bassa pressione del circuito "C". Avviare la pompa del vuoto per un tempo consigliato come da tabella (vuoto di 10 m Hg assoluti). Chiudere il rubinetto del gruppo manometrico, quindi fermare la pompa del vuoto.
- F** Purger l'air de l'unité intérieure et des tubes de raccordement: l'air ou l'humidité dans le circuit frigorifique provoquent des effets nuisables au système. Relier la pompe à vide à la vanne de basse pression du circuit "C". Faire démarrer la pompe à vide pendant le temps conseillé dans le tableau (vide de 10 m Hg absolus). Fermer le bouton de basse pression du groupe manométrique, ensuite arrêter la pompe à vide.
- D** Die Luft aus der Inneneinheit und den Verbindungsrohren abblasen: Luft und Feuchtigkeit verursachen Schäden im Kühlmittelsystem. Die Vakuumpumpe mit dem Niederdruck-Ventil des Kreises "C" verbinden. Die Vakuumpumpe starten und für die in der Tabelle empfohlene Zeitdauer arbeiten lassen (Vakuum 10 m Hg abs.). Den Hahn des manometrisches Aggregats zudrehen und die Vakuumpumpe abstellen.
- E** Purgar el aire de la unidad interior y de los tubos de conexión: el aire y la humedad en el circuito frigorífico pueden provocar daños al sistema. Conectar la bomba de vacío a la válvula de baja presión del circuito "C". Poner en marcha la bomba de vacío el tiempo aconsejado en la tabla (vacío de 10 m Hg absolutos). Cerrar el grifo del grupo manométrico y parar la bomba de vacío.

- GR** Εξαερώστε την εσωτερική μονάδα και τους σωλήνες σύνδεσης: ο αέρας και η υγρασία στο ψυκτικό κύκλωμα προκαλούν βλαβερά αποτελέσματα για το σύστημα. Συνδέστε την αντλία κενού στη βαλβίδα χαμηλής πίεσης του κυκλώματος "C". Ενεργοποιήστε την αντλία κενού για έναν καθορισμένο χρόνο όπως φαίνεται στον πίνακα (κενό 10 m HG απόλυτο). Κλείστε τη στρόφιγγα του μανομετρικού συστήματος και σταματήστε την αντλία κενού.

VACUUM PUMP CAPACITY 100 l/h		
CAPACITÀ POMPA DEL VUOTO 100 l/h		
CAPACITE POMPE A VIDE 100 l/h		
VAKUUM-PUMPE-KAPAZITÄT 100 l/h		
CAPACIDAD BOMBA DE VACIO 100 l/h		
ΧΩΡΗΤΙΚΟΤΗΤΑ ΑΕΡΑΝΤΛΙΑΣ λίτρο ανα ώρα		
<i>Tubing length:</i>	<i>less than 10 m</i>	<i>10 min. or more</i>
<i>Lunghezza tubi:</i>	<i>meno di 10 m</i>	<i>10 min. o più</i>
<i>Longueur tubes:</i>	<i>moins de 10 m</i>	<i>10 min. ou plus</i>
<i>Rohr-Länge:</i>	<i>weniger als 10 m</i>	<i>10 Min. oder mehr</i>
<i>Longitud tubos:</i>	<i>menos de 10 m</i>	<i>10 min. o más</i>
<i>Μήκος Σωλήνων:</i>	<i>λιγότερο απο</i>	<i>10 λεπτά ή περισσότερο</i>
<i>Tubing length:</i>	<i>longer than 10 m</i>	<i>15 min. or more</i>
<i>Lunghezza tubi:</i>	<i>oltre 10 m</i>	<i>15 min. o più</i>
<i>Longueur tubes:</i>	<i>plus de 10 m</i>	<i>15 min. ou plus</i>
<i>Rohr-Länge:</i>	<i>mehr als 10 m</i>	<i>15 Min. oder mehr</i>
<i>Longitud tubos:</i>	<i>mas de 10 m</i>	<i>15 min. o más</i>
<i>Μήκος Σωλήνων:μεγαλύτερο</i>	<i>10μ.απο 10μ.</i>	<i>15 λεπτά ή λιγότερο.</i>

I

- EG** Repeat the operations for the vacuum through a connection with only one tube of vacuum pump to the low pressure valve of the circuit "B" and then to the valve of the circuit "A".
- I** Ripetere le operazioni del vuoto collegandosi con un solo tubo della pompa del vuoto prima alla valvola bassa pressione del circuito "B", quindi su quella del circuito "A".
- F** Répéter les opérations du vide en se connectant avec un seul tube de la pompe à vide à la vanne de basse pression du circuit "B" et ensuite du circuit "A".
- D** Die Arbeitsstufen über Vakuum wiederholen und sich nur mit einem Rohr der Vakuum-Pumpe vorher dem Niederdruck-Ventil des Kreises "B" und dann des Kreises "A" verbinden.
- E** Repetir las operaciones de vacío conectándose con un solo tubo de la bomba de vacío primero a la válvula de baja presión del circuito "B", y luego a la del circuito "A".
- GR** Επαναλάβετε την ίδια εργασία κενού συνδεόμενοι με έναν μόνο σωλήνα της αντλίας κενού στην βαλβίδα χαμηλής πίεσης "B" και στη συνέχεια στο κύκλωμα "A".

J**WARNING**

Be sure to turn the air conditioner OFF and disconnect the power before opening the outdoor unit.

EG

Remove the frontal panel of outdoor unit and the lid of dual-kit and operate on the green and blue connectors as shown. Connect power so that the solenoidal valves of outdoor unit and dual-kit open.

**AVVERTIMENTO**

Assicurarsi che il condizionatore d'aria sia spento e che l'interruttore generale sia aperto (OFF) prima di operare sull'unità esterna.

I

Togliere il pannello frontale dell'unità esterna ed il coperchio del dual kit ed operare sui connettori verdi e blu come rappresentato. Dare tensione al sistema in modo da aprire le valvole a solenoide dell'unità esterna e del dual kit.

**ADVERTENCIA**

Controlar que el acondicionador de aire esté apagado y que el interruptor general esté abierto (OFF) antes de realizar cualquier operación en la unidad exterior.

E

Quitar el panel frontal de la unidad exterior y la tapa del dual kit y unir los conectores verde y azul como se ve en la figura. Dar corriente al sistema de modo que las válvulas de solenoide de la unidad exterior y del dual kit se abran.

**DANGER**

S'assurer que le climatiseur soit éteint et que l'interrupteur principal d'alimentation soit commuté sur OFF (éteint) avant d'ouvrir l'unité extérieure.

F

Enlever le panneau frontal de l'unité extérieure et le couvercle du dual-kit, agir sur les connecteurs verts et bleus selon la figure. Donner la tension au système pour ouvrir les vannes hélicoïdales de l'unité extérieure et du dual-kit.

**ΠΡΟΕΙΔΟΠΟΙΗΣΗ**

Πριν κάνετε οποιαδήποτε επέμβαση σιγουρευτείτε ότι το κλιματιστικό είναι σβησμένο και ότι ο γενικός διακόπτης βρίσκεται στη θέση (OFF).

GR

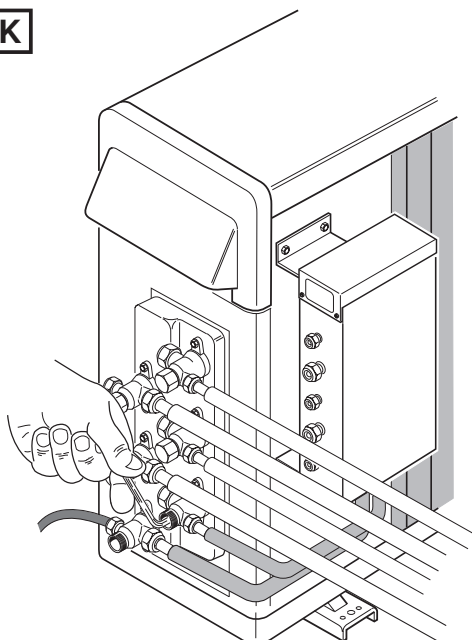
Βγάλτε το μπροστινό καπάκι της εξωτερικής μονάδας και το καπάκι του dual-kit και ενεργήστε στους πράσινους και μπλε συνδετήρες όπως φαίνεται στην εικόνα. Δώστε ρεύμα στο σύστημα έτσι ώστε να ανοίξουν οι σωληνοειδείς βαλβίδες της εξωτερικής μονάδας και του dual-kit.

**WARNUNG**

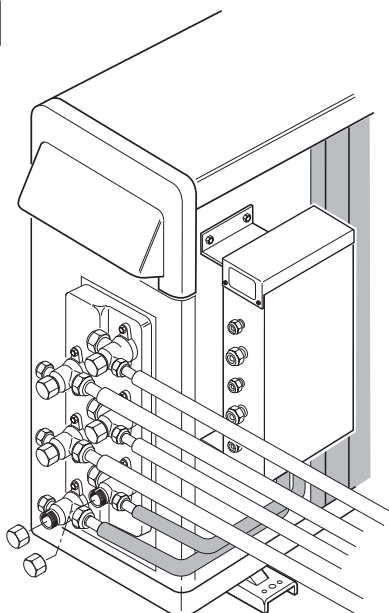
Vergewissern Sie sich, daß das Klimagerät ausgeschaltet ist und daß der Hauptschalter in der OFF-Position ist, bevor Sie die Außeneinheit öffnen.

D

Das Gitter der Außeneinheit und den Deckel des Dual-Kits entfernen und auf die grünen und blauen Verbindern wie aus dem Schaubild wirken. Versorgung herstellen, so daß sich die Solenoidventile der Außeneinheit und des Dual-Kits öffnen.

K

- EG** Using the hexagonal key supplied as accessory open the valves of the small tubes of the three circuits (circuit A, B and C), then close them after 10 seconds. Check tightness of all joints using liquid soap (for all circuits).
- I** Con la chiave esagonale a corredo, aprire le valvole dei tubi piccoli dei tre circuiti per soli 10 secondi (circuito A, B e C). Verificare la tenuta di tutti i giunti con sapone liquido (tutti i circuiti).
- F** Avec la clé hexagonale livrée ouvrir les vannes des tubes petits des trois circuits (circuit A, B et C) pendant 10 secondes. Vérifier l'étanchéité de tous les circuits au moyen de savon liquide (tous les circuits).
- D** Mit dem mitgelieferten Sechskantenschlüssel die Ventile auf den kleinen Röhren der drei Kreise (Kreis A, B und C) aufdrehen und sie nach 10 Sek. zudrehen. Die Dichtigkeit aller Kupplungen auf allen Kreisen durch flüssige Seife überprüfen (alle Kreise).
- E** Abrir las válvulas del tubo pequeño de los tres circuitos (A, B y C) durante diez segundos con la llave hexagonal suministrada. Controlar la estanqueidad de las uniones de todos los circuitos con jabón líquido.
- GR** Με το εξαγωνικό κλειδί που προμηθεύεται ανοίξτε τις βαλβίδες του μικρού σωλήνα των τριών κυκλωμάτων (κύκλωμα A, B και C) μόνο για 10 δευτερόλεπτα. Ελέγξτε τη στεγανότητα των ρακόρ σε όλα τα κυκλώματα με υγρό σαπούνι.

L

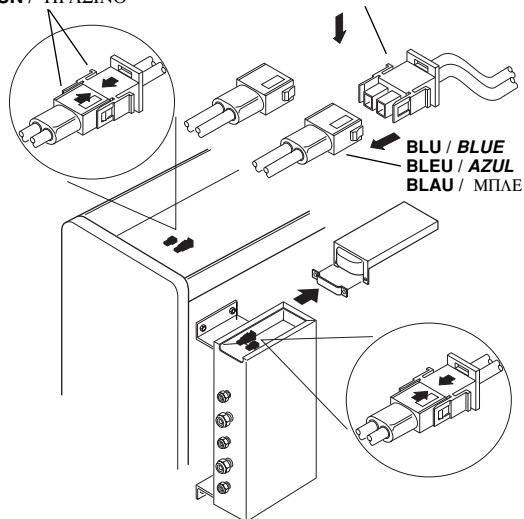
- EG** Turn the service valves stem in counterclockwise to fully open the valves. Replace bonnet and flare nut tighten them to 200 kg/cm with a torque wrench.
- I** Aprire completamente le valvole di servizio (senso antiorario). Rimontare i cappucci ed il bocchettoni, stringere con momento torcente di 200 kg/cm.
- F** Ouvrir complètement les vannes de service (dans le sens contraire aux aiguilles d'une montre). Monter à nouveau les capuchons et l'écrou. Serrer avec un moment de torsion de 200 kg/cm.
- D** Die Ventile gänzlich aufdrehen (im Gegenuhrzeigersinn). Die Ventilverschlüsse und den Stutzen wieder anbringen. Mit Drehmoment bei 200 Kg/cm anziehen.
- E** Abrir completamente las válvulas de servicio (sentido contrario a las agujas del reloj). Volver a montar los capuchones y la tuerca-tapón, apretar con par de 200 Kg/cm.
- GR** Ανοίξτε τις βαλβίδες παροχής (αριστερόστροφα). Επανατοποθετήστε τα παξιμάδια και τον συνδετικό σωλήνα και σφίξτε τα με ροπή στρέψεως 200 χιλιόγραμμα ανά εκατοστό.

M

VERDE / GREEN
VERT / VERDE
GRÜN / ΠΡΑΣΙΝΟ

VERDE / GREEN
VERT / VERDE
GRÜN / ΠΡΑΣΙΝΟ

BLU / BLUE
BLEU / AZUL
BLAU / ΜΠΛΕ

**WARNING**

Be sure to turn the air conditioner OFF and disconnect the power before opening the unit.

EG

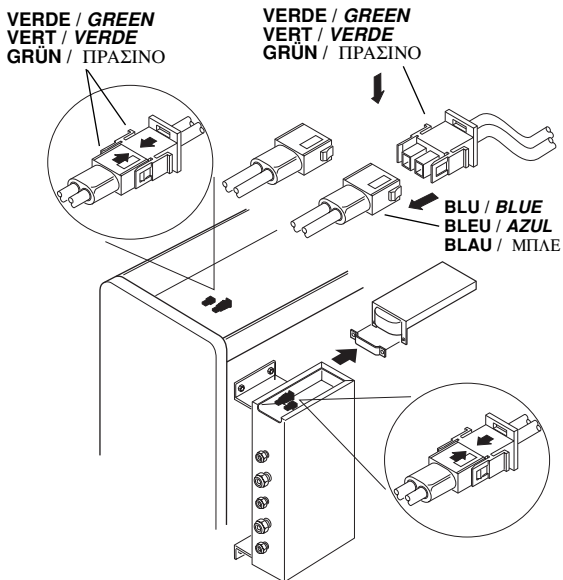
Disconnect the power, then replace the green and blue connectors of outdoor unit and of dual-kit as shown. Replace the frontal panel of outdoor unit and the lid of dual-kit.

**AVVERTIMENTO**

Assicurarsi che il condizionatore d'aria sia spento e che l'interruttore generale sia aperto (OFF) prima di operare sull'unità esterna.

I

Togliere tensione al sistema, quindi ripristinare la posizione originale dei connettori verdi e blu dell'unità esterna e del dual kit come rappresentato. Rimontare il pannello frontale dell'unità ed il coperchio del dual kit.



DANGER

S'assurer que le climatiseur soit éteint et que l'interrupteur principal d'alimentation soit commuté sur OFF (éteint) avant d'ouvrir l'unité extérieure.

- F Enlever la tension au système, replacer les connecteurs verts et bleus de l'unité extérieure et du dual-kit selon la figure. Replacer le panneau frontal de l'unité extérieure et le couvercle du dual-kit.



WARNUNG

Vergewissern Sie sich, daß das Klimagerät ausgeschaltet ist und daß der Hauptschalter in der OFF-Position ist, bevor Sie die Außeneinheit öffnen.

- D Das Gerät ausschalten, die ursprüngliche Lage der grünen und blauen Verbinder der Außeneinheit wie aus dem Schaubild wiederherstellen. Das Gitter der Außeneinheit und den Deckel des Dual-Kits wiederanbringen.



ΠΡΟΕΙΔΟΠΟΙΗΣΗ

Πριν κάνετε οποιαδήποτε επέμβαση σιγουρευτείτε ότι το κλιματιστικό είναι σβησμένο και ότι ο γενικός διακόπτης βρίσκεται στη θέση (OFF).

- GR Βγάλτε το μπροστινό καπάκι της εξωτερικής μονάδας και το καπάκι του dual-kit και ενεργήστε στους πράσινους και μπλε συνδετήρες όπως φαίνεται στην εικόνα. Δώστε ρεύμα στο σύστημα έτσι ώστε να ανοίξουν οι σωληνοειδείς βαλβίδες της εξωτερικής μονάδας και του dual-kit.

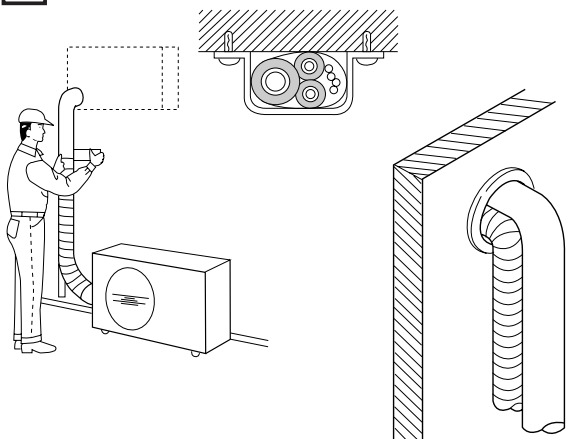


ADVERTENCIA

Controlar que el acondicionador de aire esté apagado y que el interruptor general esté abierto (OFF) antes de realizar cualquier operación en la unidad exterior.

- E Quitar la corriente y separar los conectores verde y azul de la unidad exterior y del dual kit como se ve en la figura. Volver a poner el panel frontal de la unidad exterior y la tapa del dual kit.

N



- EG Complete insulation of refrigerant tubes; wrap with armoning tape. Fix and support tubes with brackets. Seal hole in the wall.

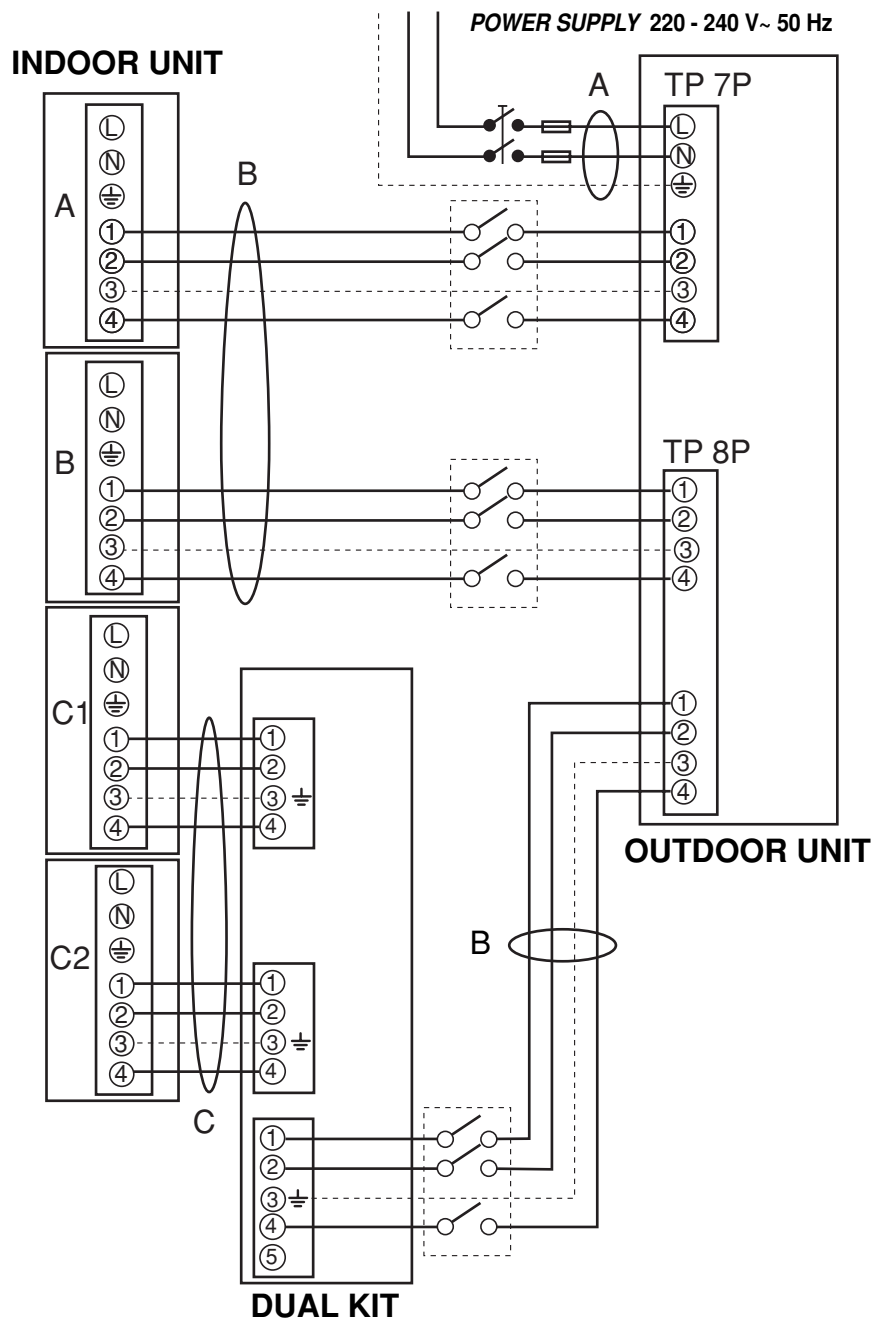
- I Completare l'isolamento, proteggere con nastratura, fissare e supportare con staffe; se necessario sigillare il foro di passaggio nel muro.

- F Compléter l'isolation, protéger avec des rubans, fixer et appuyer sur de brides; si nécessaire, cacheter le trou de passage dans le mur.

- D Die Röhre mit zweckgemäßem Isolierungsmaterial gut isolieren, an der Wand mit Klammern fest klemmen und, wenn nötig, das Loch in der Wand mit Dichtungsmasse füllen.

- E Completar el aislamiento, proteger con cinta, fijar y poner abrazaderas de soporte; si fuera necesario, sellar el orificio de paso de la pared.

- GR Ολοκληρώστε την μόνωση των ψυκτικών σωλήνων. Τυλίξτε τους με μονωτική ταινία και στερεώστε τους με υποστηρίγματα. Αν χρειασθεί στεγανοποιήστε την οπή στον τείχο.



EG	DELAYED FUSE	D	TRÄGE SICHERUNG
I	FUSIBILE RITARDATO	E	FUSIBLE DE ACCION RETARDADA
F	FUSIBLE RETARDE	GR	ΑΦΣΑΛΕΙΑ ΕΠΙΒΡΑΔΥΝΟΜΕΝΗ ΕΝΕΡΓΕΙΑΣ

220-240 V~ 50Hz



- EG** Main switch for disconnection from the supply line must have a contact separation of at least 3 mm in all poles.
- I** Il dispositivo onnipolare di disinserzione dalla rete (interruttore generale) deve essere del tipo adatto con distanza minima di apertura dei contatti di 3 mm.
- F** Le dispositif de protection et de sectionnement de la ligne (interrupteur général) doit être en conformité avec les règlements en vigueur, avec une distance minimum d'ouverture des contacts de 3 mm.
- D** Der Unterbrechungsmechanismus (Hauptschalter) für die Stromversorgung muß über eine Kontakt-Trennung von mindestens 3 mm. in allen Polen verfügen.
- E** El dispositivo omnipolar de desconexión de la red (interruptor general) tiene que ser del tipo adecuado, con una distancia mínima de apertura de contactos de 3 mm.
- GR** Ο γενικός διακόπτης του συστήματος πρέπει να είναι ο κατάλληλος με ελάχιστη απόσταση επαφής 3 χιλιοστών.

EG Supply power wire A:

Multipolar electric wire. Size and length of the suggested electric wire are showed on table "electrical data". The wire must be Mod. H05VV-F (according to CEI 20-19 CENELEC HD 22). Make sure the length of the conductors between the fixing point and the terminals allows the straining of the conductors L, N before that of the grounding.

Connecting wire B (with ground conductor):

Multipolar electric wire; size and length of the suggested electric wire are showed on table "electrical data". The wires have not to be lighter than Mod. H07RN-F (according to CEI 20-19 CENELEC HD22).

Connecting wire C (without ground conductor):

Multipolar electric wire; size and length of the suggested electric wire are showed on table "electrical data". The wires have not to be lighter than Mod. A07RN-F (according to CEI 20-19 CENELEC HD22).

I Cavo di alimentazione A:

Cavo elettrico multipolare; la sezione e la lunghezza del cavo elettrico consigliato sono indicate in tabella dati elettrici. Il cavo deve essere del tipo H05VV-F (secondo CEI 20-19 CENELEC HD22). Assicurarsi che la lunghezza dei conduttori fra il punto di fissaggio del cavo ed i morsetti sia tale che i conduttori attivi si tendano prima del conduttore di messa a terra.

Cavo di collegamento B (con conduttore di terra):

Cavo elettrico multipolare; la sezione e la lunghezza del cavo elettrico consigliato sono indicate in tabella dati elettrici. Il cavo non deve essere più leggero del tipo H07RN-F (secondo CEI 20-19 CENELEC HD22).

Cavo di collegamento C (senza conduttore di terra):

Cavo elettrico multipolare; la sezione e la lunghezza del cavo elettrico consigliato sono indicate in tabella dati elettrici. Il cavo non deve essere più leggero del tipo A07RN-F (secondo CEI 20-19 CENELEC HD22).

F Câble d'alimentation A:

Câble électrique multipolaire: la section et la longueur du câble électrique recommandé sont indiquées dans le tableau "Données électriques". Le câble doit être de type H05VV-F (selon CEI 20-19 CENELEC HD22).

Assurez-vous que la longueur des conducteurs entre le point de fixation du câble et le bornier soit telle que les conducteurs actifs (Phase - Neutre) se tendent avant le conducteur de mise à la terre (pour permettre aux conducteurs actifs Phase - Neutre de se débrancher avant le conducteur de terre si le câble d'alimentation est tiré accidentellement).

Câble de raccordement B (avec mise à la terre):

Câble électrique multipolaire: la section et la longueur du câble électrique recommandé sont indiquées dans le tableau "Données électriques". Le câble doit être de type H07RN-F minimum (selon CEI 20-19 CENELEC HD22).

Câble de raccordement C (sans mise à la terre):

Câble électrique multipolaire: la section et la longueur du câble électrique recommandé sont indiquées dans le tableau "Données électriques". Le câble doit être de type A07RN-F minimum (selon CEI 20-19 CENELEC HD22).

D Stromversorgungskabel A:

Elektrisches mehradriges Kabel; Querschnitt und Länge des Kabels sind in der Tafel "Elektrische Angabe" angezeigt. Das Kabel soll als H05VV-F-Typ sein (gemäß CEI 20-19 CENELEC HD22).

Versichern Sie sich, daß die aktive Leitungen sich vor der Erdungsleitung spannen.

Verbindungskabel B (mit Erdungsleitung):

Elektrisches mehradriges Kabel; Querschnitt und Länge des Kabels sind in der Tafel "Elektrische Angabe" angezeigt. Das Kabel soll nicht leichter als H07rn-F-Typ sein (gemäß CEI 20-19 CENELEC HD22).

Verbindungskabel C (mit Erdungsleitung):

Elektrisches mehradriges Kabel; Querschnitt und Länge des Kabels sind in der Tafel "Elektrische Angabe" angezeigt. Das Kabel soll nicht leichter als A07RN-F-Typ sein (gemäß CEI 20-19 CENELEC HD22).

E**Cable de alimentación A:**

Cable eléctrico multipolar; la sección y la longitud del cable eléctrico aconsejado están indicadas dentro de la tabla “Datos eléctricos”. El cable debe ser del tipo H05VV-F (según CEI 20-19 CENELEC HD22).

Asegurarse de que la longitud de los conductores entre el punto de fijación del cable y el tablero de bornes es tal que los conductores activos se tiendan antes del conductor de puesta a tierra.

Cable de conexión B (con puesta a tierra):

Cable eléctrico multipolar; la sección y la longitud del cable eléctrico aconsejado están indicadas dentro de la tabla “Datos eléctricos”. El cable no debe ser más ligero del tipo H07RN-F (según CEI 20-19 CENELEC HD22).

Cable de conexión C (sin puesta a tierra):

Cable eléctrico multipolar; la sección y la longitud del cable eléctrico aconsejado están indicadas dentro de la tabla “Datos eléctricos”. El cable no debe ser más ligero del tipo A07RN-F (según CEI 20-19 CENELEC HD22).

Cabos de Alimentação A: Cabo Eléctrico Multifilar - A secção e o comprimento do cabo eléctrico recomendado consta do capítulo “Características Eléctricas”. O cabo deverá ser do tipo H05VV-F (de acordo com CEI 20-19 CENELEC HD22).

Assigure-se de que o comprimento dos condutores entre o ponto de fixação do cabo e a régua de bornes, seja de tal forma, que os condutores activos (L-N) se posicionem antes do condutor de ligação á terra (de forma a que, para retirar o cabo de alimentação os condutores L-N se desliguem, obrigatoriamente, antes do condutor de terra.

GR**Καλώδιο παροχής ρεύματος Α:**

Πολυπολικό καλώδιο: μέγεθος και μήκος τώ προτει νόμενων καλωδίων στον πίνακα ΗΛΕΚΤΡΙΚΑ ΣΤΟΙΧΕΙΑ. Το καλώδιο πρέπει να είναι τύπου **H05VV-F (σύμφωνα με **CEI 20-19 CENELEC HD22**).**

βεβαιωθείτε ότι μεταξύ σημείου σύνδεσης και σημείου σύνδεσης της γείωσης το καλώδιο είναι μακρύτερο από τα υπόλοιπα καλώδια.

Σύνδεση καλωδίου Β (με γείωση):

Πολυπολικό καλώδιο: μέγεθος και μήκος τώ προτει νόμενων καλωδίων στον πίνακα ΗΛΕΚΤΡΙΚΑ ΣΤΟΙΧΕΙΑ. Το καλώδιο δεν πρέπει να είναι ψιλότερο από τον τύπο **H07RN-F (σύμφωνα με το **CEI 20-19 CENELEC HD22**).**

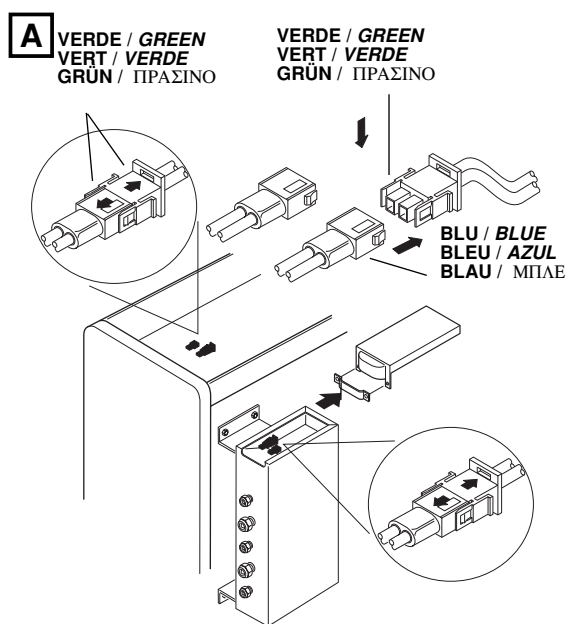
Συνδέστε το ηλεκτρικό καλώδιο C (χωρίς γείωση):

Πολυπολικό καλώδιο: μέγεθος και μήκος των προτει νόμενων καλωδίων στον πίνακα ΗΛΕΚΤΡΙΚΑ ΣΤΟΙΧΕΙΑ. Το καλώδιο δεν πρέπει να είναι ψιλότερο από τον τύπο **A07RN-F.**

PUMP DOWN

- EG** Pump down means collecting all refrigerant gas in the system back into the outdoor unit without losing gas. Pump down is used when the unit is to be moved or before servicing the refrigerant circuit.
- I** Pump down significa recuperare tutto il gas refrigerante nell'Unità Esterna senza perdere la carica del sistema. Serve quando si deve riposizionare il condizionatore e per interventi di riparazione sul circuito frigorifero.
- F** Pump down signifie récupérer tout le gaz réfrigérant dans l'unité extérieure sans perdre la charge du système. Il sert quand on doit déplacer le climatiseur, et pour les interventions de réparation au circuit frigorifique.

- D** Das bedeutet: das Kühlmittel in die Außeneinheit ohne Gas-Verlust zurückzugewinnen. Man benutzt es, wenn das Klimagerät in eine neue Position gestellt werden muß oder der Kühlmittelkreislauf Verbesserung braucht.
- E** "Pump down" significa: recuperar todo el gas refrigerante en la Unidad Exterior sin perder la carga del Sistema. Se utiliza cuando hay que recolocar el acondicionador, y después de una reparación del circuito de refrigeración.
- GR** Σημαίνει: ανάκτηση όλου του ψυκτικού αερίου στην εξωτερική μονάδα χωρίς να χαθεί το φορτίο του συστήματος. Χρησιμοποιεί: όταν το κλιματιστικό πρέπει να ξανατοποθετηθεί ή για επισκευές στο κύκλωμα ψύξεως.



WARNING

Be sure to turn the air conditioner OFF and disconnect the power before opening the outdoor unit.

- EG** Remove the frontal panel of outdoor unit and the lid of dual-kit and operate on the green and blue connectors as shown. Connect power so that the solenoidal valves of outdoor unit and of dual-kit open.



AVVERTIMENTO

Assicurarsi che il condizionatore d'aria sia spento e che l'interruttore generale sia aperto (OFF) prima di operare sull'unità esterna.

- I** Togliere il pannello frontale dell'unità ed il coperchio del dual kit ed operare sui connettori verdi e blu come rappresentato. Dare tensione al sistema in modo da aprire le valvole a solenoide dell'unità esterna e del dual-kit.



ADVERTENCIA

Controlar que el acondicionador de aire esté apagado y que el interruptor general esté abierto (OFF) antes de realizar cualquier operación en la unidad exterior.

- E** Quitar el panel frontal de la unidad y la tapa del dual kit, y unir los conectores verde y azul como se ve en la figura. Dar corriente al sistema de modo que las válvulas de solenoide de la unidad exterior y del dual kit se abran.



DANGER

S'assurer que le climatiseur soit éteint et que l'interrupteur principal d'alimentation soit commuté sur OFF (éteint) avant d'ouvrir l'unité extérieure.

- F** Enlever le panneau frontal de l'unité extérieure et le couvercle du dual-kit, agir sur les connecteurs verts et bleus selon la figure. Donner tension au système pour ouvrir les vannes hélicoidales de l'unité extérieure et du dual-kit.



ΠΡΟΕΙΔΟΠΟΙΗΣΗ

Πριν κάνετε οποιαδήποτε επέμβαση σιγουρευτείτε ότι το κλιματιστικό είναι σβησμένο και ότι ο γενικός διακόπτης βρίσκεται στη θέση (OFF).

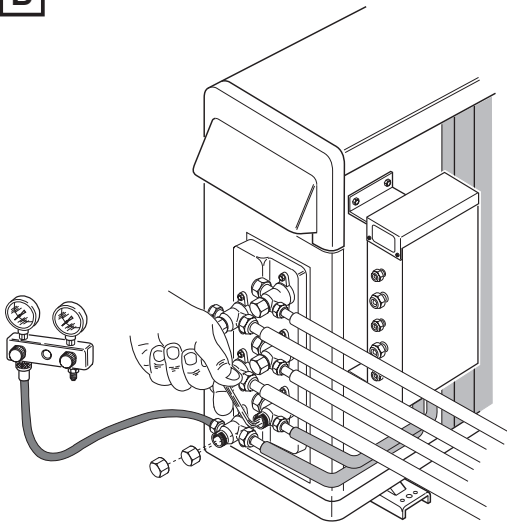
- GR** Βγάλτε το μπροστινό καπάκι της εξωτερικής μονάδας και το καπάκι του dual-kit και ενεργήστε στους πράσινους και μπλε συνδετήρες όπως φαίνεται στην εικόνα. Δώστε ρεύμα στο σύστημα έτσι ώστε να ανοίξουν οι σωληνοειδείς βαλβίδες της εξωτερικής μονάδας και του dual-kit.



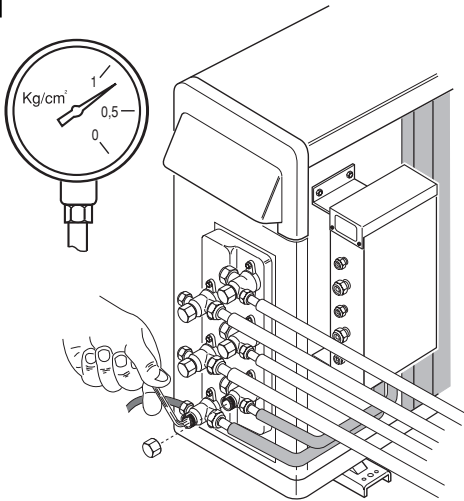
WARNUNG

Vergewissern Sie sich, daß das Klimagerät ausgeschaltet ist und daß der Hauptschalter in der OFF-Position ist, bevor Sie die Außeneinheit öffnen.

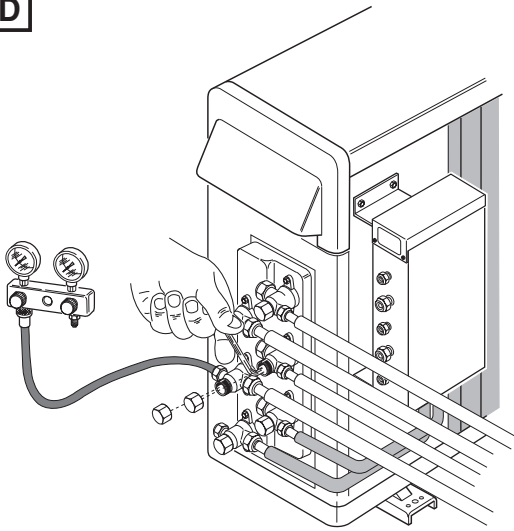
- D** Das Gitter der Außeneinheit und den Deckel des Dual-Kits entfernen und auf die grünen und blauen Verbindern wie aus dem Schaubild wirken, Versorgung herstellen, so daß sich die Solenoidventile der Außeneinheit und des Dual-Kits öffnen.

B

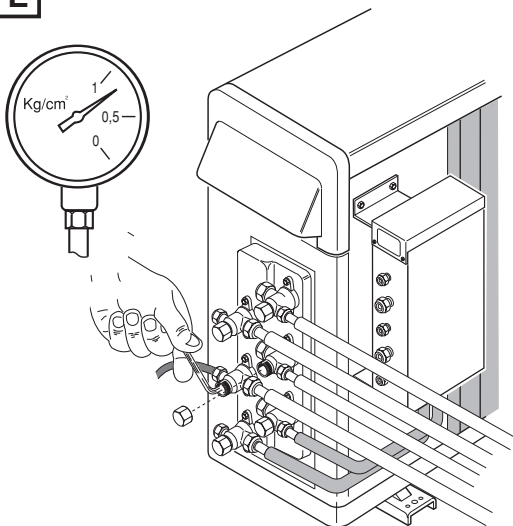
- EG** Connect a valve manifold to the charge port connecting to dual-kit. Open it partly (1/4 turn). Purge the air from manometer. Turn the narrow tube service valve connecting the dual-kit (circuit C1-C2) all the way.
- I** Collegare un gruppo manometrico alla valvola bassa pressione di collegamento al dual kit. Aprirla parzialmente (1/4 di giro) e spurgare l'aria dal manometro. Chiudere completamente la valvola alta pressione del collegamento al dual-kit (circuit C1 - C2).
- F** Relier un groupe manométrique à la vanne de basse pression de connexion au dual-kit. L'ouvrir partiellement (1/4 de tour). Purger l'air du manomètre. Fermer complètement la vanne de haute pression de connexion au dual-kit (circuit C1 et C2).
- D** Ein manometrisches Aggregat mit dem mit Dual-Kit verbindenden Niederdruck-Ventil verbinden. Das Ventil durch 1/4 Umdrehung öffnen. Die Luft vom Druckmesser abblasen. Das mit dem Dual-Kit verbindende Hochdruck-Ventil zudrehen (Kreis C1 und C2).
- E** Conectar un grupo manométrico a la válvula de baja presión de conexión con el dual kit. Abrirla parcialmente (1/4 de vuelta) y purgar el aire del manómetro. Cerrar completamente la válvula de alta presión de la conexión con el dual kit (circuitos C1 - C2).
- GR** Συνδέστε το μανομετρικό σύστημα στη βαλβίδα χαμηλής πίεσης του dual-kit. Ανοίξτε εν μέρει (ένα τέταρτο της στροφής). Εξαερώστε το μανόμετρο. Κλείστε ολοκληρωτικά τη βαλβίδα υψηλής πίεσης του dual-kit.

C

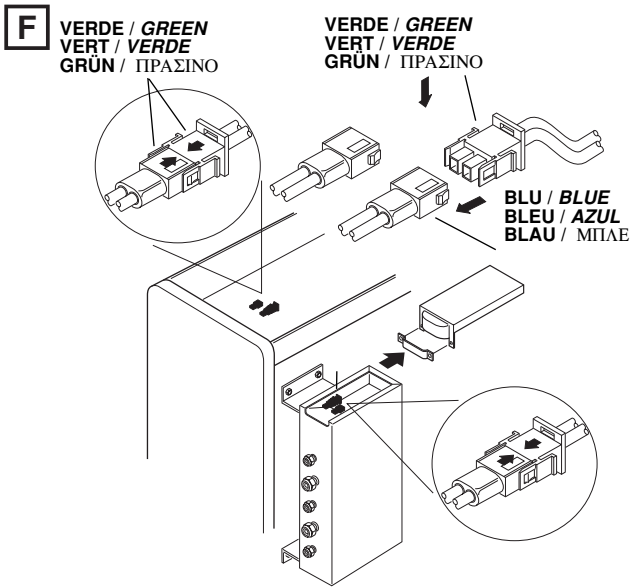
- EG** Turn on the unit operating switch and start cooling operation. When the low-pressure gauge reading falls to a value between 1 and 0,5 Kg/cm², fully close the wide tube stern and then quickly turn off the unit.
- I** Avviare il condizionatore in raffreddamento. Quando la pressione letta sul manometro scende ad un valore compreso tra 1 e 0,5 Kg/cm², chiudere completamente la valvola bassa pressione e spegnere il condizionatore.
- F** Faire démarrer le climatiseur en mode de refroidissement. Quand la pression lue sur le manomètre descend à une valeur entre 1 et 0,5 Kg/cm², fermer complètement la vanne de basse pression et éteindre le climatiseur. Poner en marcha el acondicionador en enfriamiento.
- D** Das Klimagerät in Betriebsart Kühlung einschalten. Wenn der vom Druckmesser angezeigte Druck einen Wert zwischen 1 und 0,5 Kg/cm² erreicht, drehen Sie das Niederdruck-Ventil zu und schalten Sie das Klimagerät aus.
- E** Cuando la presión leída en el manómetro baja hasta un valor comprendido entre 1 y 0,5 Kg/cm², cerrar completamente la válvula de baja presión y apagar el acondicionador.
- GR** Ανοίξτε τον διακόπτη του κλιματιστικού στην λειτουργία ψύξης. Μόλις η πίεση που φαίνεται στο μανόμετρο κατέβει σε μία ένδειξη που κυμαίνεται μεταξύ 1 και 0,5 Χιλγραμ/τετραγ.εκατοστό, κλείστε τελείως την βαλβίδα χαμηλής πίεσης και το κλιματιστικό.

D

- EG** Connect a valve manifold to the charge port of circuit "B". Open it partly (1/4 turn). Purge the air from manometer. Turn the narrow tube service valves of the circuit B and A all the way.
- I** Collegare un gruppo manometrico alla valvola bassa pressione del circuito B. Aprirla parzialmente (1/4 di giro) e spurgare l'aria dal manometro. Chiudere completamente le valvole alta pressione del circuito B ed A.
- F** Relier un groupe manométrique à la vanne de basse pression du circuit B. L'ouvrir partiellement (1/4 de tour). Purger l'air du manomètre. Fermer complètement la vanne de haute pression du circuit B et A.
- D** Ein manometrisches Aggregat mit dem Niederdruck-Ventil des Kreises B verbinden. Das Ventil durch 1/4 Umdrehung öffnen. Die Luft vom Druckmesser abblasen. Die Hochdruck-Ventile des Kreises B und A zudrehen.
- E** Conectar un grupo manométrico a la válvula de baja presión del circuito B. Abrirla parcialmente (1/4 de vuelta) y purgar el aire del manómetro. Cerrar completamente las válvulas de alta presión de los circuitos B y A.
- GR** Συνδέστε το μανομετρικό σύστημα στη βαλβίδα χαμηλής πίεσης του κυκλώματος Β. Ανοίξτε εν μέρει (ένα τέταρτο της στροφής). Εξαερώστε το μανόμετρο. Κλείστε ολοκληρωτικά τη βαλβίδα υψηλής πίεσης των κυκλωμάτων Β και Α.

E

- EG** Turn on the operating switch of the unit and start cooling operation. When the low pressure gauge reading falls to 1 to 0,5 kg./cm², fully close the wide tube stern of circuit A and then of circuit B. Turn off the unit.
- I** Avviare il condizionatore in raffreddamento quando la pressione letta sul manometro scende ad un valore compreso tra 1 e 0,5 kg/cm² chiudere completamente la valvola bassa pressione del circuito "A" quindi quella del circuito "B". Spegner il condizionatore.
- F** Faire démarrer le climatiseur en mode de refroidissement. Quand la pression lue sur le manomètre descend à une valeur entre 1 et 0,5 kg./cm², fermer complètement la vanne de basse pression du circuit A et ensuite du circuit B. Eteindre le climatiseur.
- D** Das Klimagerät in Betriebsart Kühlung einschalten. Wenn der vom Druckmesser angezeigte Druck einen Wert zwischen 1 und 0,5 kg./cm² erreicht, drehen Sie das Niederdruck-Ventil des Kreises A und dann das Niederdruck-Ventil des Kreises B zu. Schalten Sie das Klimagerät aus.
- E** Poner en marcha el acondicionador en refrigeración. Cuando la presión que indica el manómetro haya bajado hasta un valor que va de 1 a 0,5 Kg/cm², cerrar completamente la válvula de baja presión del circuito "A" y luego la del circuito "B". Apagar el acondicionador.
- GR** Ενεργοποιήστε το κλιματιστικό στην ψύξη όταν η πίεση του μανομέτρου κατεβαίνει σε τιμή που κυμαίνεται μεταξύ 1 και 0,5 kg/cm², κλείστε εντελώς τη βαλβίδα χαμηλής πίεσης του κυκλώματος "Α" και του κυκλώματος "Β". Σβήστε το κλιματιστικό.



WARNING

Be sure to turn the air conditioner OFF and disconnect the power before opening the unit.

EG

Remove the valve manifold. At that time PUMP DOWN has been completed and all refrigerant gas will have been collected in the outdoor unit. Disconnect the power, then replace the green and blue connectors of outdoor unit and of dual-kit as shown. Replace the frontal panel of outdoor unit and the lid of dual-kit, then screw the caps of the valves.



AVVERTIMENTO

Assicurarsi che il condizionatore d'aria sia spento e che l'interruttore generale sia spento (OFF) prima di operare sull'unità esterna.

I

Rimuovere il gruppo manometrico. A questo punto l'operazione di PUMP DOWN è completa poiché tutto il gas refrigerante è raccolto nell'unità esterna. Togliere tensione al sistema, ripristinare la posizione originale dei connettori verdi e blu dell'unità esterna e del dual kit come rappresentato. Rimontare il pannello frontale dell'unità ed il coperchio del dual kit, quindi avvitare i tappi delle valvole.



ADVERTENCIA

Controlar que el acondicionador de aire esté apagado y que el interruptor general esté abierto (OFF) antes de realizar cualquier operación en la unidad exterior.

E

Quitar el grupo manométrico. En este momento la operación PUMP DOWN está completa ya que todo el gas refrigerante está recogido en la unidad exterior. Quitar la corriente. Separar los conectores verde y azul de la unidad exterior y del dual kit como se indica en la figura.

Volver a montar el panel frontal de la unidad y la tapa del dual kit enroscar los tapones de las válvulas.



DANGER

S'assurer que le climatiseur soit éteint et que l'interrupteur principal d'alimentation soit commuté sur OFF (éteint) avant d'ouvrir l'unité extérieure.

F

Enlever le groupe manométrique. A ce moment l'opération de PUMP DOWN est achevée, car tout le gaz réfrigérant se trouve dans l'unité extérieure. Enlever la tension au système, replacer les connecteurs verts et bleus de l'unité extérieure et du dual-kit selon la figure. Replacer le panneau frontal de l'unité et le couvercle du dual-kit. Ensuite visser les capuchons des vannes.



ΠΡΟΕΙΔΟΠΟΙΗΣΗ

Πριν κάνετε οποιαδήποτε επέμβαση σιγουρευτείτε ότι το κλιματιστικό είναι σβησμένο και ότι ο γενικός διακόπτης βρίσκεται στη θέση (OFF).

GR

Βγάλτε το μανομετρικό σύστημα. Στο σημείο αυτό η εργασία PUMP DOWN είναι ολοκληρωμένη γιατί όλο το ψυκτικό αέριο είναι συγκεντρωμένο στην εξωτερική μονάδα. Αποσυνδέστε το ρεύμα από το σύστημα, επαναφέρατε στην αρχική θέση τον πράσινο και μπλε συνδετήρα της εσωτερικής μονάδας και του dual-kit όπως φαίνεται στην εικόνα. Ξαναβάλτε το καπάκι της μονάδας και του dual-kit και βιδώστε τις τάπες των βαλβίδων.

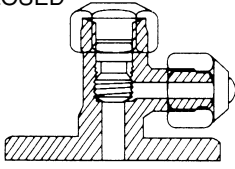
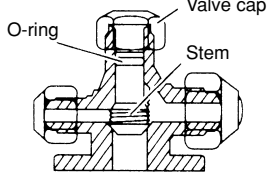
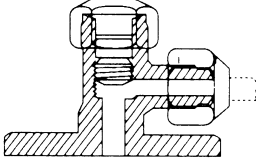
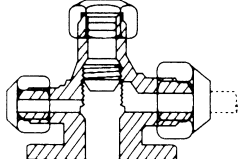
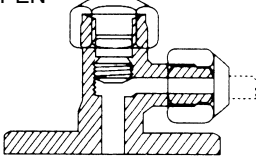
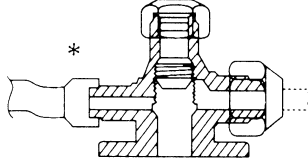
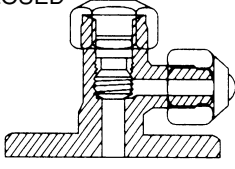
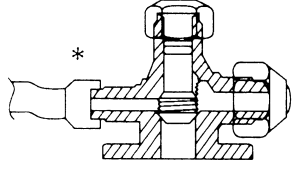


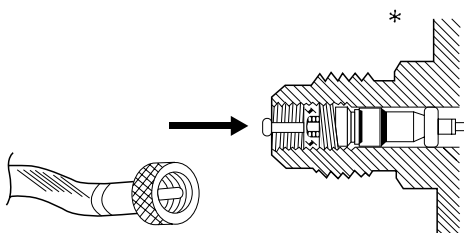
WARNING

Vergewissern Sie sich, daß das Klimagerät ausgeschaltet ist und daß der Hauptschalter in der OFF-Position ist, bevor Sie die Außeneinheit öffnen.

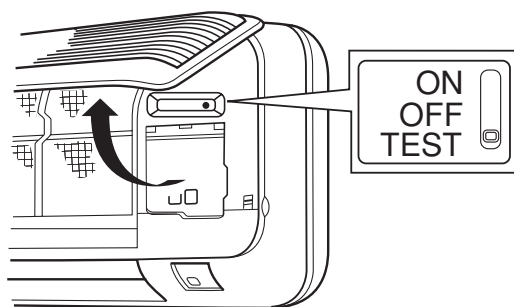
D

Das manometrische Aggregat entfernen. Jetzt ist die PUMP DOWN-Phase aus, weil das ganze Kühlmittel in der Außeneinheit zurückgewonnen worden ist. Das Gerät ausschalten, die ursprüngliche Lage der grünen und blauen Verbinder der Außeneinheit und des Dual-Kits wie aus dem Schaubild wiederherstellen. Das Gitter der Außeneinheit und den Deckel des Dual-Kits wiederanbringen. Die Ventilverschlüsse einschrauben.

Action	Narrow tube service valve (2-way)	Wide tube service valve (3-way)
Shipping <i>Spedizione</i> Transport <i>Versand</i> Envío Επίστολή	CLOSED 	
Operating and test running the air conditioner <i>Funzionamento e prova del condizionatore</i> Fonctionnement et essai de fonctionnement du climatiseur <i>Betrieb und Probelauf der Klimaanlage</i> Funcionamiento y prueba del acondicionador Λειτουργία και δοκιμή του κλιματιστικού	OPEN 	
Measuring pressure and gas charging <i>Misurazione pressione e caricamento gas</i> Mesurer la pression et charger en gaz <i>Druckmessung und Gasladung</i> Medición de la presión y de la carga de gas Μέτρηση πίεσης και φόρτωση αερίου	OPEN 	
Air purging with a vacuum pump <i>Spurgo aria con pompa del vuoto</i> Purge de l'air avec une pompe à vide <i>Ausblasung der Luft mit einer Vakuumpumpe</i> Limpieza del aire con la bomba de vacío Εξαέρωση με αεραντλία	CLOSED 	



- * **EG** The service port on the wide tube service valve uses a Schrader core valve to access the refrigerant system. Therefore, be sure to use a hose connector which has a push-pin inside.
- I** La valvola di servizio del rubinetto dell'unità esterna da utilizzare per il vuoto del sistema, ripristino carica refrigerante e misurazione della pressione di esercizio è del tipo "Schrader". Utilizzare un attacco pompa del vuoto di tipo a spillo.
- F** La vanne de service de l'unité extérieure sur laquelle on peut se connecter pour vider le circuit frigorifique, rajouter du réfrigérant et mesurer la pression de fonctionnement, est du type "Schrader". Utilisez un raccord avec poussoir de valve.
- D** Für den Zugriff auf das Kühlmittelsystem und für die Betriebsdruckmessung benutzt das Serviceventil des Absperrhahns des großen Rohres ein Schrader Kernventil. Ihr Vakuumschlauchverbindungstück sollte über einen Druckstift verfügen.
- E** La válvula de servicio de la unidad exterior donde se realiza la conexión para vaciar el sistema, llenar con refrigerante y medir la presión de trabajo es del tipo "Schrader" (pistón con muelle antiretorno). Utilizar un acoplamiento para la bomba de vaciado, adecuado para este tipo de válvula.
- GR** Η βαλβίδα παροχής του ρουμπινέτου που χρησιμοποιείται για την εξάτμιση του συστήματος της εξωτερικής μονάδας, την επαναφόρτωση του ψυκτικού και την μέτρηση της πίεσης παροχής είναι τύπου "Schrader". Χρησιμοποιήστε αεραντλία σύνδεσης με ακίδα στην άκρη της.



EG Cooling mode

Switch on the power source. Press the ON/OFF button and change to cooling mode on the remote control unit. Open the intake grille and press the ON/OFF button again then set the operation selector switch of the indoor unit to TEST position; verify that after a period of ventilation (about 3 minutes) with OPR lamp light, the system shifts into cooling operation. Return the operation selector switch to OFF then to ON position. Stop the air conditioner by the remote control unit.

Raffreddamento

Dare tensione al sistema. Accendere il condizionatore con il telecomando, impostare il funzionamento su raffreddamento e quindi spegnere il sistema. Aprire la griglia di aspirazione e commutare il microinterruttore posto sull'unità interna sulla posizione TEST. Verificare che l'unità dopo una fase di ventilazione (3 min. circa) con spia OPR accesa, commuti su raffreddamento. Riportate il microinterruttore sulla posizione OFF e quindi su ON; spegnere il condizionatore con il telecomando.

Refroidissement

Mettre sous tension le système. Allumer le climatiseur au moyen de la télécommande, afficher le fonctionnement sur refroidissement et ensuite arrêter le système. Ouvrir la grille frontale et commuter le micro interrupteur placé sur l'unité intérieure sur la position TEST. Vérifier que l'unité après une phase de ventilation (environ 3 min.) avec témoin OPR allumé, commute sur le mode refroidissement. Mettre à nouveau le microinterruteur sur la position OFF et ensuite sur ON; arrêter le climatiseur au moyen de la télécommande.

D Kühlung

Versorgung herstellen. Das Gerät durch die Fernbedienung einschalten und die Betriebsart Kühlung wählen. Öffnen das Gitter und den Mikroschalter auf der Rückseite der Inneneinheit auf die TEST-Position schieben. Überprüfen Sie, daß die Einheit sich nach einer Lüftungsphase (ca. 3 Min.) auf Kühlung stellt. Die Betriebsleuchte OPR leuchtet auf. Den Mikroschalter wieder auf OFF und dann auf ON stellen; das Klimagerät durch die Fernbedienung ausschalten.

E Enfriamiento

Dar tensión al sistema. Encender el acondicionador utilizando el mando a distancia. Establecer el funcionamiento en enfriamiento y luego apagar el sistema. Abrir la rejilla y conmutar el microinterruptor colocado en la unidad interior en TEST. Comprobar que la unidad, después de una fase de ventilación (aproximadamente 3 minutos) con el piloto OPR encendido, conmute en enfriamiento. Volver a llevar el microinterruptor a la posición OFF y luego a ON; apagar el acondicionador utilizando el mando a distancia.

GR ΨΥΞΗ

Ανοίξτε το διακόπτη ηλεκτρικής τροφοδοσίας του συστήματος. Ανοίξτε το κλιματιστικό με το τηλεχειριστήριο, βάλτε το να λειτουργήσει στην ψύξη και κλείστε το σύστημα. Ανοίξτε τη γρίλια αναρρόφησης και αλλάξτε το μικροδιακόπτη που υπάρχει στην εσωτερική μονάδα στη θέση TEST. Ελέγξτε αν η μονάδα μετά από μία φάση εξαερισμού (3 λεπτά περίπου) με τη λυχνία OPR αναμμένη, περνά στη φάση ψύξης. Επαναφέρατε το μικροδιακόπτη στη θέση OFF και στη συνέχεια στη θέση ON. Κλείστε το κλιματιστικό με το τηλεχειριστήριο.

EG Heating mode

Switch on the power source. Press the ON/OFF button and change to heating mode on the remote control unit then press the ON/OFF button again. Open the intake grille and set the operation selector switch of the indoor unit to TEST position: both OPR and STANDBY lamps light and no air comes out for a few minutes (depending on the room temperature). When the indoor coil is warmed up sufficiently warm air blows out. Turn the operation selector switch of indoor unit to the OFF position once, then move to ON position. Stop the air conditioner by the remote control unit.

Riscaldamento

Dare tensione al sistema. Accendere il condizionatore con il telecomando, impostare funzionamento su riscaldamento e quindi spegnere il sistema. Aprire la griglia di aspirazione e commutare il microinterruttore posto sull'unità interna sulla posizione TEST. Con ventilatore fermo si accenderanno le spie OPR e STANDBY (spia di funzionamento e attesa). Dopo alcuni minuti (dipende dalla temperatura ambiente) per riscaldare la batteria dell'unità interna, il condizionatore funzionerà in riscaldamento. Riportate il microinterruttore sulla posizione OFF e quindi su ON; spegnere il condizionatore con il telecomando.

Chauffage

Mettre sous tension le système. Allumer le climatiseur au moyen de la télécommande, afficher le fonctionnement sur chauffage et ensuite arrêter le système. Ouvrir la grille frontale et commuter le micro interrupteur placé sur l'unité intérieure sur la position TEST. Quand le ventilateur est arrêté, les témoins OPR et STANDBY (témoins de fonctionnement et d'attente) s'allumeront. Après quelques minutes (qui dépendent de la température ambiante) pour chauffer la batterie de l'unité intérieure, le climatiseur fonctionnera en mode de chauffage. Mettre à nouveau le micro interrupteur sur la position OFF et ensuite sur ON; arrêter le climatiseur au moyen de la télécommande.

D Heizung

Versorgung herstellen. Das Gerät durch die Fernbedienung einschalten und die Betriebsart Heizung wählen. Das Gerät ausschalten. Öffnen das Gitter und den Mikroschalter auf der Rückseite der Inneneinheit auf die TEST-Position schieben. Der Ventilator läuft nicht; die Betriebs- und Warteleuchte (OPR - STANDBY) leuchten auf. Nach einigen Minuten (je nach der Raumtemperatur) wird das Gerät in Betriebsart Heizung arbeiten, um die Batterie der Inneneinheit zu beheizen. Den Mikroschalter wieder auf OFF und dann auf ON stellen. Das Klimagerät durch die Fernbedienung ausschalten.

E Calentamiento

Dar tensión al sistema. Encender el acondicionador utilizando el mando a distancia. Establecer el funcionamiento en calentamiento y luego apagar el sistema. Abrir la rejilla y conmutar el microinterruptor colocado en la unidad interior en la posición TEST. Estando parado el ventilador se encienden los pilotos OPR y STANDBY (piloto de funcionamiento y de espera). Después de algunos minutos (depende de la temperatura ambiente) se calentará la batería de la unidad interior y el acondicionador funcionará en calentamiento. Volver a llevar el microinterruptor a la posición OFF y luego a ON; apagar el acondicionador utilizando el mando a distancia.

GR ΘΕΡΜΑΝΣΗ

Ανοίξτε το διακόπτη ηλεκτρικής τροφοδοσίας του συστήματος. Ανοίξτε το κλιματιστικό με το τηλεχειριστήριο, βάλτε να λειτουργήσει στην θέρμανση και κλείστε το σύστημα. Ανοίξτε τη γρίλια αναρρόφησης και αλλάξτε το μικροδιακόπτη που υπάρχει μονάδα στη θέση TEST. Με τον εξαεριστήρα σταματημένο θα ανάψουν οι λυχνίες OPR και STANDBY (λυχνία λειτουργίας και αναμονής). Μετά από λίγα λεπτά (εξαρτάται από τη θερμοκρασία του περιβάλλοντος) για να θερμάνει τη μπαταρία της εσωτερικής μονάδας, το κλιματιστικό θα λειτουργήσει στη θέρμανση. Επαναφέρατε το μικροδιακόπτη στη θέση OFF και στη συνέχεια στη θέση ON. Κλείστε το κλιματιστικό με το τηλεχειριστήριο.

Description of symbols / *Descrizione dei simboli* / Description des symboles / *Bezeichnung der Symbole* / Descripción de los símbolos / *Descripción de los símbolos* / Περιγραφή των συμβόλων

SYMBOL	EG	I	F	D	E	P	GR
CCH	CRANK CASE HEATER	RISCALDATORE CARTER	RESISTANCE DE CARTER-MOTEUR	KURBELGEHÄUSEHEIZUNG	CALENTADOR DEL CÁRTER	AQUECEDOR DO CÁRTER	ΘΕΡΜΑΣΤΗΣ ΣΤΡΟΦΑΛΟΒΑΛΑΜΟΥ
CM	COMPRESSOR MOTOR	MOTORE COMPRESSORE	MOTEUR DE COMPRESSEUR	KOMPRESSORMOTOR	MOTOR DEL COMPRESOR	COMPRESSOR	ΣΥΜΠΙΕΣΤΗΣ
C1, 2, 3	CAPACITOR	CONDENSATORE	CONDENSATEUR	KONDENSATOR	CONDENSADOR	CONDENSADOR	ΣΥΜΠΥΚΝΩΤΗΣ
DEF THERMO	DEFROST THERMOSTAT	TERMOSTATO SBRINATORE	THERMOSTAT DE DEGIVRAGE	ENTFROSTER-THERMOSTAT	TERMOSTATO DE DESCONGELACION	TERMOSTATO DE DESCONGELAÇÃO	ΘΕΡΜΟΣΤΑΤΗΣ ΑΠΟΥΓΥΣΗΣ
FLP	FLAP MOTOR	MOTORE DEFFLETORE	MOTEUR DE VOLET	KLAPPENMOTOR	MOTOR DEL DEFLECTOR	MOTOR DA PLACA	ΚΙΝΗΤΡΑΣ ΠΙΠΕΡΙΓΙΟΥ
LM	LOUVER MOTOR	MOTORE DEFFLETORE	MOTEUR D'AUVENT	LUFTKLAPPENMOTOR	MOTOR CON ABERTURAS	MOTOR COM ABERTURAS LATERAIS	ΚΙΝΗΤΡΑΣ ΤΡΙΑΛΙΑΣ
FMO	OUTDOOR FAN MOTOR	MOTORE ESTERNO VENTOLA	MOTEUR DE VENTILATEUR EXTERIEUR	AUSSENLÜFTERMOTOR	MOTOR EXTERIOR DE LA TURBINA	MOTOR DA VENTONHA EXTERIOR	ΕΞΩΤΕΡΙΚΟΣ ΑΝΕΜΙΣΤΗΡΑΣ
FMI	INDOOR FAN MOTOR	MOTORE INTERNO VENTOLA	MOTEUR DE VENTILATEUR INTERIEUR	INNENLÜFTERMOTOR	MOTOR INTERIOR DE LA TURBINA	MOTOR DA VENTONHA INTERIOR	ΕΣΩΤΕΡΙΚΟΣ ΑΝΕΜΙΣΤΗΡΑΣ
REC. ASSY	RECEIVER ASSY	GRUPPO RICEVITORE	ENSEMBLE RECEPTEUR	EMPFÄNGER-BAUGRUPPE	GRUPO RECEPTOR	GRUPO RECEPTOR	ΣΕΤ ΔΕΚΤΗΣ
MG	MAGNETIC CONTACTOR	CONTATTORE MAGNETICO	CONTACTEUR MAGNETIQUE	MAGNETKONTGEBER	CONTACTOR MAGNÉTICO	CONTADOR MAGNÉTICO	ΜΑΓΝΗΤΙΚΟΣ ΔΙΑΚΟΠΤΗΣ
NF	NOISE FILTER	FILTRO RUMORE	FILTRE ANTI PARASSITE	LÄRMSCHUTZFILTER	FILTRO DEL RUIDO	FILTRO DE RUIDO	ΦΙΛΤΡΟ ΘΟΡΥΒΟΥ
OLR	OVERLOAD RELAY	RELÉ SOVRACCARICO	RELAIS DE SURCHARGE	ÜBERLASTRELAIS	RELÉ DE SOBRECARGA	RELÉ DE SOBRECARGA	ΡΕΛΕ ΥΠΕΡΦΟΡΤΩΣΗΣ
PCB1, 2	CONTROLLER	SCHEDELETTICA	CARTE ELECTRONIQUE	STEUERGERÄT	CONTROLADOR	PAINEL ELÉTRICO	ΕΛΕΚΤΗΣ
PR	POWER RELAY	RELÉ ALIMENTAZIONE	RELAIS D'ALIMENTATION	LEISTUNGSPRELAIS	RELÉ DE ALIMENTACIÓN	RELÉ DA ALIMENTAÇÃO	ΡΕΛΕ ΙΣΧΥΟΣ
RY	RELAY	RELÉ	RELAIS	RELAIS	RELÉ	RELÉ	ΡΕΛΕ
SSR	SOLID STATE RELAY	RELÉ STATO SOLIDO	RELAIS A SEMI-CONDUCTEUR	FESTKÖRPERRELAIS	RELÉ DEL ESTADO SÓLIDO	RELÉ DO ESTADO SÓLIDO	ΡΕΛΕ ΣΤΕΡΕΑΣ ΚΑΤΑΣΤΑΣΗΣ
SR	STARTING RELAY	RELÉ DI AVVIAMENTO	RELAIS DE DEMARRAGE	STARTRELAIS	RELÉ DE ARRANQUE	RELÉ DE ARRANQUE	ΡΕΛΕ ΕΚΚΙΝΗΣΗΣ
SV	SOLENOID VALVE	VALVOLA SOLENOIDE	ELECTROVANNE	MAGNETVENTIL	VÁLVULA SOLENOIDE	VÁLVULA SOLENOÍDE	ΣΩΛΗΝΟΕΙΔΗΣ ΒΑΛΒΙΔΑ
SW. ASSY	SWITCH ASSY	GRUPPO INTERRUPTORI	ENSEMBLE INTERRUPTEUR	SCHALTER-BAUGRUPPE	GRUPO DE INTERRUPTORES	GRUPO INTERRUPTOR	ΣΕΤ ΔΙΑΚΟΠΤΗΣ
THERMO	THERMOSTAT	TERMOSTATO	THERMOSTAT	THERMOSTAT	TERMOSTATO	TERMOSTATO	ΘΕΡΜΟΣΤΑΤΗΣ
TH1, 2, 3, 4	THERMISTOR	TERMISTORE	THERMISTANCE	THERMISTOR	TERMISTOR	TERMISTOR	ΘΕΡΜΟΣΤΙΣΤΑΤΗΣ
TP1, 2, 3	TERMINAL PLATE	PIASTRA TERMINALI	BORNIER	KLEMMENPLATTE	PLACADE LOS TERMINALES	TERMINAL	ΑΚΡΟΕΚΤΗΣ
TR1, 2	POWER TRANSFORMER	TRASFORMATORE DI POTENZA	TRANSFORMATEUR DE PUISSANCE	NETZTRANSFORMATOR	TRANSFORMADOR DE POTENCIA	TRANSFORMADOR DE CORRENTE	ΜΕΤΑΣΧΗΜΑΤΙΣΤΗΣ ΙΣΧΥΟΣ
20S	4-WAY VALVE	VALVOLA 4 VIE	VANNE 4 VOIES	4-WEG-VENTIL	VÁLVULA DE 4 VÍAS	VÁLVULA DE 4 VIAS	ΒΑΛΒΙΔΑ 4 ΔΙΕΥΘΙΝΣΕΩΝ
47C	NEGATIVE PHASE RELAY	RELÉ A FASE NEGATIVA	RELAIS D'ORDRE DE PHASE	NEGATIVPHASENRELAIS	RELÉ DE FASE NEGATIVA	RELÉ DA FASE NEGATIVA	ΡΕΛΕ ΑΡΝΗΤΙΚΗΣ ΦΑΣΗΣ

Wires color legend

Legenda colori fili elettrici

Légende des couleurs des fils électriques

Beschriftung der Leitungs-Farben

Leyenda de los colores de los cable electricos

Legenda das côres dos fios elétricos

Πίνακας χρωμάτων ηλεκτρικών καλωδίων

	EG	I	F	D	E	P	GR
BLK	BLACK	NERO	NOIR	SCHWARZ	NEGRO	PRETO	ΜΑΥΡΟ
BLU	BLUE	BLU	BLEU	BLAU	AZUL	AZUL	ΜΠΛΕ
BRN	BROWN	MARRONE	MARRON	BRAUN	MARRÓN	CASTANHO	ΚΑΦΕ
GRN / YEL	GREEN / YELLOW	VERDE / GIALLO	VERT / JAUNE	GRÜN / GELB	VERDE / AMARILLO	VERDE / AMARELO	ΠΡΑΣΙΝΟ / ΚΙΤΡΙΝΟ
GRY	GREY	GRIGIO	GRIS	GRAU	GRIS	CINZENTO	ΓΚΡΙΖΟ
ORG	ORANGE	ARANCIONE	ORANGE	ORANGE	NARANJA	COR-DE-LARANJA	ΠΟΡΤΟΚΑΛΙ
PNK	PINK	ROSA	ROSE	ROSA	ROSA	COR-DE-ROSA	ΡΟΖ
RED	RED	ROSSO	ROUGE	ROT	ROJO	ENCARNADO	ΚΟΚΚΙΝΟ
VLT	VIOLET	VIOLA	VIOLET	VIOLETT	VIOLETA	VIOLETA	ΜΩΒ
WHT	WHITE	BIANCO	BLANC	WEISS	BLANCO	BRANCO	ΑΣΠΙΡΟ
YEL	YELLOW	GIALLO	JAUNE	GELB	AMARILLO	AMARELO	ΚΙΤΡΙΝΟ