

Panasonic

Room Air Conditioner

OPERATING INSTRUCTIONS

Before using your air-conditioner, please read this operating instructions carefully and keep it for future reference.



COOLING MODEL :-

(Refrigerant : R401A)

Indoor
CS-V18CKP
CS-V24CKP

Outdoor
CU-V18CKP5
CU-V24CKP5

HEAT-PUMP MODEL :-

(Refrigerant : R401A)

Indoor
CS-W18CKP
CS-W24CKP

Outdoor
CU-W18CKP5
CU-W24CKP5

DEUTSCH..... P. 21 – P. 30



MATSUSHITA INDUSTRIAL CORP.
LOT 2, PERSIARAN TENGGU AMPUAN, SECTION 21,
SHAH ALAM INDUSTRIAL SITE, SELANGOR, MALAYSIA

Wir danken Ihnen für den Kauf unseres Panasonic-Raumklimageräts.

INHALT

- ▶ **Besondere Merkmale** 21
- ▶ **Sicherheitshinweise** 22
 - Montagehinweise
 - Wichtige Betriebshinweise
- ▶ **Bezeichnung Der Geräteteile** 23~24
 - Innengerät
 - Außengerät
 - Zubehör
 - Fernbedienung
- ▶ **Betriebsvorbereitungen** 25
 - Innengerät
 - Fernbedienung
- ▶ **Bedienung** 25~26
- ▶ **Einstellen Des Timers** 27
- ▶ **Komfortbetrieb** 27
 - SLEEP-Betrieb
 - Sparbetrieb
 - Leistungsbetrieb
- ▶ **Pflege und Wartung** 28
 - Reinigen des Innengeräts und der Fernbedienung
 - Reinigen der Grobstaubfilter
 - Reinigen des Frontgitters
 - Luftreinigungsfilter
 - Kontrollen vor Beginn der Kühlsaison
 - Längere Nichtbenutzung des Klimageräts
 - Empfohlene Inspektionen
- ▶ **Nützliche Hinweise** 29
- ▶ **Tips Zu Betrieb Und Energieeinsparung** 29
- ▶ **Störungssuche** 30
 - Normaler Betrieb
 - Betriebsstörungen
 - Wenden Sie Sich direkt an Ihren Händler

Remarque:

Avant d'utiliser votre climatiseur, lisez attentivement ces instructions d'utilisation et conservez-les afin de pouvoir les consulter ultérieurement.

BESONDERE MERKMALE

- **Leuchttaste**
Einfachere Bedienung im Dunkeln. (Siehe Seite 24)
- **Automatikbetrieb**
Optimale Betriebsart anhand der Raumtemperatur ermitteln. (Siehe Seite 25)
- **Nachtbetrieb**
Verhindert, daß der Raum zu warm oder zu kalt wird, während Sie schlafen. (Siehe Seite 27)
- **Sparbetrieb**
Verringert die Stromaufnahme. (Siehe Seite 27)
- **Turbobetrieb**
Sorgt für ein schnelles Erreichen der gewünschten Raumtemperatur. (Siehe Seite 27)
- **Abnehmbares Frontgitter**
Zum schnellen und einfachen Reinigen. (waschbar) (Siehe Seite 28)
- **Catechin-Feinfilter**
Dient der Abscheidung von Staub, Tabakrauch und feinste Partikel aus der Raumluft. Zudem lässt sich der Verbreitung von Viren und Bakterien, die in diesem Filter abgeschieden werden, vorbeugen. (Siehe Seite 28)
- **Solar-Auffrisch- und Deodorierfilter**
Zur Entfernung von unangenehmen Gerüchen und Deodorierung der Raumluft. (Siehe Seite 28)
- **Automatischer Wiederanlauf**
Zur automatischen Wiederinbetriebnahme des Geräts nach einem Netzausfall. (Siehe Seite 29)
- **Umweltfreundlich** (Modelle mit Kühlmittel R410A)
Das verwendete Kühlmittel R410A ist kein Treibhausgas - daher keine Schädigung der Ozonschicht.



Vorsicht

- 1) Bei Beschädigung des Netzkabels muss das Kabel durch den Hersteller, seinen Kundendienst oder eine entsprechend autorisierte Person ausgetauscht werden, um Verletzungsgefahren zu vermeiden.
- 2) Vor der Durchführung von Wartungsarbeiten ist der Netzstecker zu ziehen bzw. die Stromversorgung zu unterbrechen.
- 3) Im Falle von Störungen, die einer Reparatur bedürfen, wenden Sie sich bitte an Ihren Händler oder den Kundendienst. Führen Sie auf keinen Fall Reparaturen selbst aus!
- 4) Im Notfall ist die Stromzufuhr zum Gerät wie folgt zu unterbrechen: Ziehen Sie den Netzstecker aus der Steckdose oder betätigen Sie den Sicherungsautomaten bzw. einen anderen, eventuell vorhandenen Trennschalter.



Achtung

FALLS DIE STROMVERSORGUNG ÜBER EINE NETZSTECKDOSE ERFOLGT, MUSS DER NETZSTECKER BEI NICHTVERWENDUNG DES KLIMAGERÄTS AUS DER STECKDOSE GEZOGEN WERDEN.

Der A-bewertete Schalldruckpegel dieses Geräts beträgt entsprechend den Prüfbedingungen nach JIS C 9612 weniger als 70 dB(A). Dabei gelten folgende Meßbedingungen:
Das Gerät arbeitet bei maximaler Kühlleistung, die Meßentfernung vom Gerät beträgt 1 m.

HINWEISE

Ein Austausch oder Anschluss des Netzsteckers darf nur durch ordnungsgemäß qualifiziertes Personal erfolgen.

Der maximale Schalldruckpegel beträgt 70 dB(A) oder weniger gemäß "Maschinenlärm-Informationsverordnung 3. GSGV, 18. Januar 1991".

BESCHEINIGUNG

Es wird bestätigt, daß der im Gerät enthaltene Druckbehälter einer Druckprüfung nach §9 der Druckbehälterverordnung und vom Sachkundigen einer Abnahmeprüfung unterzogen wurde. Dichtheit und ordnungsgemäßer Zustand der Kälteanlage gemäß VGB 20 wurden ebenfalls überprüft (siehe Typenschild). Das Ergebnis der Prüfungen entsprach den gestellten Forderungen.

(SILVARAJU)
Produktionsleiter

(S.T.YEO)
Sachkundiger

SICHERHEITSHINWEISE

Bitte lesen Sie die folgenden Sicherheitshinweise vor der Inbetriebnahme sorgfältig durch!

- Eine unsachgemäße Bedienung infolge Mißachtung der Bedienungsanleitung kann zu Verletzungen und Beschädigungen führen. Um dies zu vermeiden, sind die folgenden Hinweise unbedingt zu beachten.
- Die Warnhinweise untergliedern sich entsprechend ihrer Wichtigkeit wie folgt:

Vorsicht

Dieser Hinweis deutet darauf hin, daß seine Nichtbeachtung zu schweren Verletzungen oder gar zum Tod führen kann.

Achtung

Dieser Hinweis deutet darauf hin, daß seine Nichtbeachtung zu Verletzungen oder zu Beschädigungen führen kann.

- Bei den folgenden Symbolen handelt es sich um Verbote bzw. Gebote:



Dieses Symbol auf weißem Grund weist darauf hin, daß eine bestimmte Tätigkeit NICHT durchgeführt werden darf.



Diese Symbole auf schwarzem Grund weisen darauf hin, daß bestimmte Tätigkeiten durchgeführt werden MÜSSEN.

■ Montagehinweise

Vorsicht

- **Nehmen Sie den Ein- und Ausbau bzw. die Neuinstallation dieses Geräts nicht selbst vor.** Eine unsachgemäße Installation kann elektrische Schläge oder Brände verursachen oder dazu führen, daß Wasser aus dem Gerät tropft.

Achtung



- **Das Raumklimagerät muß geerdet werden.** Eine unsachgemäße Erdung kann elektrische Schläge zur Folge haben.
- **Gerät nicht in explosionsgefährdeten Bereichen installieren.** Wenn sich in direkter Nähe des Klimageräts brennbare Gase ansammeln, könnten diese durch das Gerät entzündet werden.



- **Die Kondensatleitung muß korrekt angeschlossen sein.** Bei unsachgemäß angeschlossener Kondensatleitung kann Kondenswasser austreten.

■ Wichtige Betriebshinweise

Vorsicht

Dieses Symbol warnt vor schweren Verletzungen mit eventueller Todesfolge.



- Benutzen Sie keinen Mehrfachstecker.
- Das Klimagerät darf nicht durch Einstecken und Herausziehen des Steckers ein- bzw. ausgeschaltet werden.
- Das Klimagerät darf nicht mit nassen oder feuchten Händen bedient werden.
- Das Netzkabel darf nicht beschädigt oder verändert werden.
- Versuchen Sie nicht, den Finger oder andere Gegenstände in die Geräte zu stecken.
- Gerät nicht über längere Zeiträume direkt einem kalten Luftstrom aussetzen.



- Den Stecker richtig in die Steckdose stecken.
- Es darf nur das vorgeschriebene Netzkabel verwendet werden.



- Bei Störungen (z. B. verbrannter Geruch) ist das Klimagerät auszuschalten und der Netzstecker zu ziehen.

Achtung

Dieses Symbol warnt vor Verletzungen.



- Ziehen Sie den Stecker nicht am Netzkabel heraus.
- Das Klimagerät darf nicht mit Wasser gereinigt werden.
- Gerät nicht für andere Zwecke (z.B. Konservierung) verwenden.
- Stellen Sie keine Verbrennungsgeräte im direkten Zuluftstrom des Klimageräts auf.
- Ne pas s'asseoir ou placer quoi que ce soit sur l'appareil d'extérieur.



- Netzschalter vor jeder Reinigung auf AUS stellen.
- Lüften Sie den Raum regelmäßig.
- Nach längerer Verwendung die Montagehalterung auf Schäden kontrollieren.

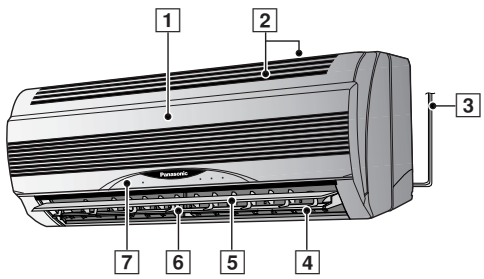


- Unterbrechen Sie die Stromversorgung, wenn das Gerät längere Zeit nicht benutzt wird.

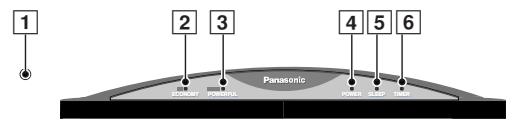


BEZEICHNUNG DER GERÄTETEILE

■ Innengerät

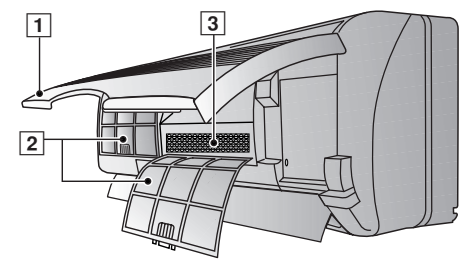


- 1 Frontgitter
- 2 Lufteinlaß
- 3 Netzkabel
- 4 Luftauslaß
- 5 Luftlenklamelle für vertikale Zulufrichtung
- 6 Luftlenklamelle für horizontale Zulufrichtung
- 7 Anzeigetafel



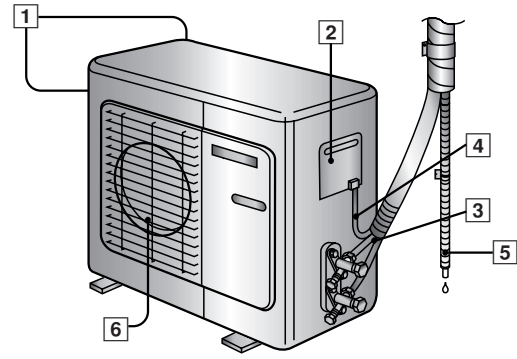
- 1 Funktionstaste für Betrieb ohne Fernbedienung (Innengerät bei geöffnetem Frontgitter)
- 2 Anzeige "Sparbetrieb" – GRÜN
- 3 Anzeige "Leistungsbetrieb" – ORANGE
- 4 Netzanzeige – GRÜN
- 5 Anzeige "SLEEP-Betrieb" – ORANGE
- 6 Anzeige "Timer-Betrieb" – ORANGE

● Innengerät (Innengerät bei geöffnetem Frontgitter)



- 1 Frontgitter
- 2 Grobstaubfilter
- 3 Feinfilter

■ Außengerät



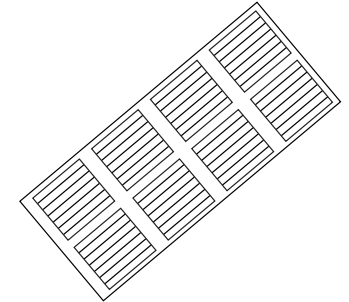
- 1 Luftansaugöffnungen
- 2 Anschlußkasten
- 3 Rohrleitungen
- 4 Anschlußkabel
- 5 Kondensatleitung
- 6 Luftauslaß

■ Zubehör

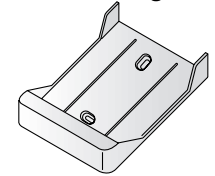
● Fernbedienung



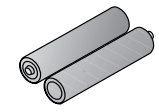
● Mehrsprachiger Aufkleber für Fernbedienung



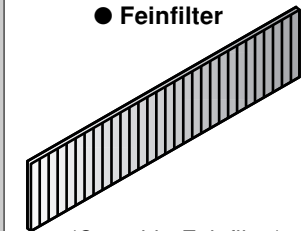
● Fernbedienungshalter



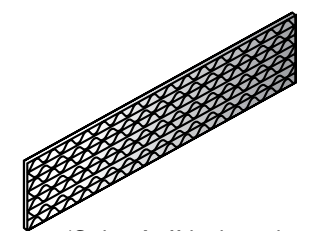
● Zwei (AAA) R03-Trockenbatterien oder gleichwertige Batteriendry.



● Feinfilter



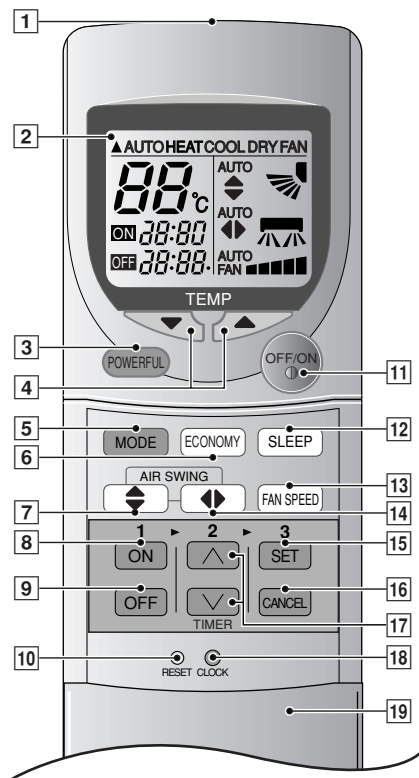
(Catechin-Feinfilter)



(Solar-Auffrisch- und Deodorierfilter)

BEZEICHNUNG DER GERÄTETEILE

■ Fernbedienung



● Fernbedienungssignal.

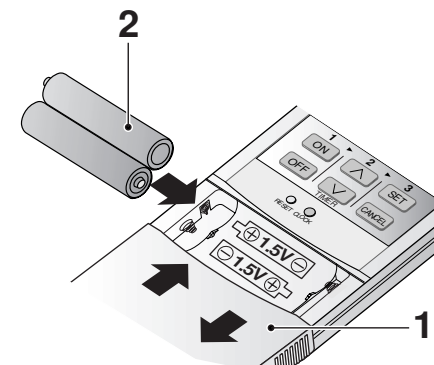
- Zwischen der Fernbedienung und dem Klimagerät dürfen sich keine Hindernisse befinden.
- Maximale Entfernung: 10 m
- Bei Signaleingang ertönt ein kurzer oder ein langer Piepton.

● Hinweise zur Verwendung der Fernbedienung.

- Lassen Sie die Fernbedienung nicht fallen.
- Die Fernbedienung darf nicht naß werden.
- Manche fluoreszierende Lampen können den Signalempfang beeinträchtigen. Wenden Sie sich in diesem Fall bitte an Ihren Fachhändler.

- 1 Sender
- 2 Anzeigefeld
- 3 Taste für Turbobetrieb
- 4 Tasten zum Einstellen der Raumtemperatur (leuchttaste)
- 5 Betriebsarten-Wahltaste
- 6 Taste für Sparbetrieb
- 7 Taste für vertikale Luftstromrichtung
- 8 Taste für Nachtbetrieb
- 9 Taste zum Einstellen der Ventilator-drehzahl
- 10 Reset-Kontakte zum (Mit spitzem Gegenstand eindrücken, um den Speicher zu löschen)
- 11 Ein/Aus-Taste (leuchttaste)
- 12 Programmier-taste für Einschaltfunktion
- 13 Programmier-taste für Ausschaltfunktion
- 14 Taste für horizontale Luftstromrichtung
- 15 Timer-Programmier-taste
- 16 Timer-Löschtaste
- 17 Zeit- bzw. Timereinstell-tasten
- 18 Taste zum Einstellen der Uhrzeit
- 19 Deckel des Fernbedienungsgeräts

● Einlegen der Batterien



1 Deckel der Fernbedienung ganz hinunterschieben

2 Batterien einlegen

- Auf korrekte Einbaurichtung achten
- Display-Anzeige 12.00 - blinkend
- Stellen Sie nun die aktuelle Uhrzeit ein, um zu verhindern, daß sich die Batterien zu schnell entladen. (CLOCK)

● Hinweise zu den Batterien

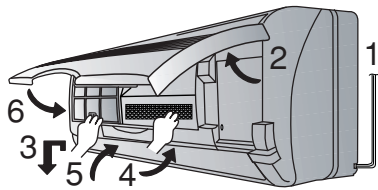
- Die Betriebsdauer der Batterien beträgt etwa ein Jahr.

● Beim Ersetzen der Batterien ist folgendes zu beachten

- Die Batterien sind jeweils durch zwei neue Batterien des gleichen Typs zu ersetzen.
- Es sollten keine wiederaufladbaren Ni-Cd-Akkus verwendet werden.
- Die Batterien sind zu entfernen, wenn das Klimagerät längere Zeit nicht benutzt wird.

BETRIEBSVORBEREITUNGEN

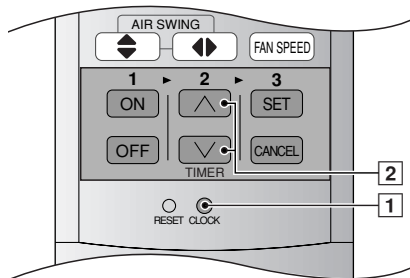
■ Innengerät



- 1 Netzstecker an eine getrennt abgesicherte Spannungsversorgung anschließen
- 2 Öffnen Sie das Frontgitter
- 3 Entnehmen Sie den Grobstaubfilter
- 4 Luftreinigungsfilter einsetzen
- 5 Setzen Sie den Grobstaubfilter ein
- 6 Schließen Sie das Frontgitter

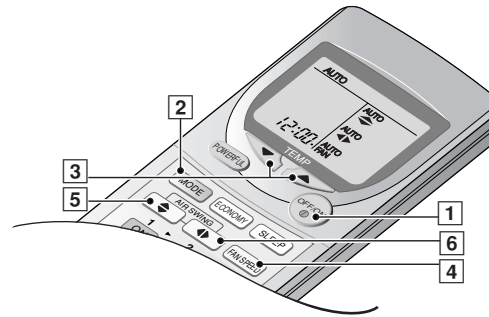
■ Fernbedienung

– Zur Einstellung der aktuellen Uhrzeit



- 1 Taste **1** drücken.
- 2 Nun Taste **2** drücken, um die Zeit vor- oder zurückzustellen.
- 3 Taste **1** erneut drücken.
Die eingestellte Zeit erscheint leuchtend im Display.

BEDIENUNG



■ Inbetriebnahme

- Taste **1** drücken.
- Die grüne Netz-Anzeileuchte (POWER) am Raumgerät leuchtet auf.
- Zum Abschalten Taste erneut drücken.

■ Einstellmodus

- Taste **2** drücken, um die Auswahl vorzunehmen:-

Kühlmodell	
AUTO	– Automatikbetrieb
COOL	– Kühlbetrieb
DRY	– Betriebsart Mildes Trocknen
FAN	– Luftumwälzbetrieb

Wärmepumpenmodell	
AUTO	– Automatikbetrieb
HEAT	– Heizbetrieb
COOL	– Kühlbetrieb
DRY	– Betriebsart Mildes Trocknen

■ Einstellen der Temperatur

- Taste **3** drücken, um die Temperatur zu erhöhen bzw. zu senken.
- Die Solltemperatur kann zwischen 16°C ~ 30°C eingestellt werden.
- Empfohlene Temperaturbereiche:

Kühlmodell		Wärmepumpenmodell	
COOL	– 26°C ~ 28°C	COOL	– 26°C ~ 28°C
DRY	– 1°C ~ 2°C	DRY	– 1°C ~ 2°C
unter Raumtemperatur		unter Raumtemperatur	
		HEAT	– 20°C ~ 24°C

- Bei **AUTO**-Betrieb Taste **3** drücken, um die Auswahl vorzunehmen:-



- Regelung auf 2°C über Standardtemperatur.



- Regelung auf Standardtemperatur.



- Regelung auf 2°C unter Standardtemperatur.

● Standardtemperatur

Kühlmodell		
Raumtemperatur	Betrieb	Standardtemperatur
23°C	Kühlen	25°C
	Mildes Trocknen	22°C

- In der Betriebsart AUTO (Automatik) ermittelt das Klimagerät die aktuelle Raumtemperatur und stellt entsprechend die erforderliche Betriebsart ein (Kühlen, Mildes Trocknen).
- Eine einmal gewählte Betriebsart verändert sich nicht mehr.

Wärmepumpenmodell		
Raumtemperatur	Betrieb	Standardtemperatur
23°C 20°C	Kühlen	25°C
	Mildes Trocknen	22°C
	Heizen	21°C

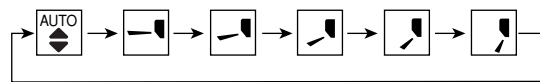
- Bei Start des Automatikbetriebs geht das Gerät je nach Raumtemperatur selbsttätig auf Heiz-, Kühl- oder Betriebsart Mildes Trocknen.
- Die Betriebsarten können sich bei Bedarf in Abständen von 60 Minuten ändern.

■ Einstellung der Ventilator Drehzahl

- Taste **4** drücken, um die Auswahl vorzunehmen:
 FAN ■ – Niedrige Drehzahl
 FAN ■■■ – Mittlere Drehzahl
 FAN ■■■■ – Hohe Drehzahl
 AUTO – Automatische Drehzahl
 Bei eingestellter Ventilatorautomatik wird die Ventilator Drehzahl automatisch an die jeweils herrschenden Bedingungen angepaßt. Im Kühlbetrieb wird der Ventilator gelegentlich abgeschaltet.

■ Einstellung der senkrechten Luftströmungsrichtung

- Taste **5** drücken, um die Auswahl vorzunehmen:

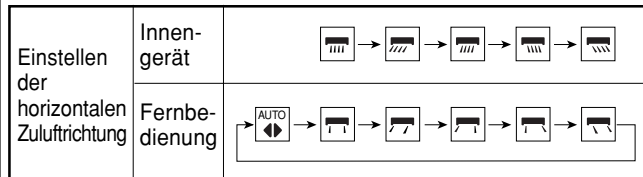


- Bei KÜHLUNG/ENTFEUCHTUNG (COOL/DRY)
Schwenkt automatisch nach oben und unten.

- Bei HEIZUNG (HEAT) (nur bei Modellen mit Wärmepumpe)
Bei niedriger Temperatur der geförderten Luft wie z. B. zu Beginn des Heizbetriebs wird die Luft horizontal abgestrahlt. Sobald die Temperatur ansteigt, wird der Warmluftstrom nach unten gerichtet.

■ Einstellung der waagerechten Luftströmungsrichtung

- Taste **6** drücken, um die Auswahl vorzunehmen:



- Bei KÜHLUNG/ENTFEUCHTUNG (COOL/DRY)
Schwenkt automatisch nach links/rechts.

- Bei HEIZUNG (HEAT) (nur bei Modellen mit Wärmepumpe)
Während die Temperatur der geförderten Luft niedrig ist, erfolgt kein Auslasslamellenschwenk. Sobald die Temperatur ansteigt, beginnen sich die Horizontalluftstrom-Lamellen automatisch nach links und rechts zu bewegen.

● Verwenden Sie dieses Klimagerät unter folgenden Bedingungen:

Kühlmodell				
(°C)				
DBT: Trockenkugeltemperatur	Innen		Außen	
	DBT	WBT	DBT	WBT
Höchsttemperatur	32	23	43	26
Mindesttemperatur	16	11	16	11

Wärmepumpenmodell				
(°C)				
DBT: Trockenkugeltemperatur	Innen		Außen	
	DBT	WBT	DBT	WBT
Höchsttemperatur-Kühlbetrieb (Höchsttemperatur-Heizbetrieb)	32 (30)	23 (-)	43 (24)	26 (18)
Mindesttemperatur-Kühlbetrieb (Mindesttemperatur-Heizbetrieb)	16 (16)	11 (-)	16 (-5)	11 (-6)

● Hinweise

- Wenn das Gerät für längere Zeit nicht benutzt wird, sollte die Stromversorgung abgeschaltet werden. Ansonsten werden auch dann etwa 2,5 W Strom verbraucht, wenn das Innengerät mit der Fernbedienung abgeschaltet wurde.
- Wenn das Gerät abgeschaltet und sofort wieder eingeschaltet wird, geht es erst nach 3 Minuten wieder in Betrieb.

● Hinweise zu den Betriebsarten

COOL – Kühlbetrieb

- Zur Regelung der Raumtemperatur auf Ihr bevorzugtes Komfortniveau.

AUTO – Automatikbetrieb

- Optimale Betriebsart anhand der Raumtemperatur ermitteln.
- Im Automatikbetrieb erfolgt keine Temperaturanzeige auf der Fernbedienung.

DRY – Betriebsart Mildes Trocknen

- Sehr schonender Kühlbetrieb mit anschließender Entfeuchtung. Die Raumtemperatur wird dadurch nicht verringert.
- In der Betriebsart Mildes Trocknen läuft der Ventilator mit niedriger Drehzahl.

HEAT – Heizbetrieb

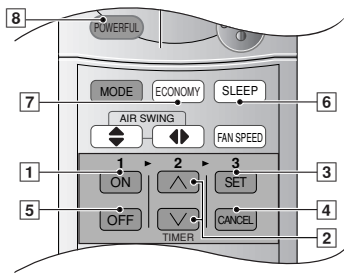
(nur bei Wärmepumpenmodell)

- Die Wärme zur Beheizung des Raumes wird der Außenluft entnommen. Bei sinkenden Außentemperaturen kann die Heizleistung des Geräts daher zurückgehen.
- Abtauautomatik
Entsprechend der jeweiligen Außentemperatur wird der Betrieb des Klimageräts gelegentlich unterbrochen, damit das am Außengerät entstandene Eis abgetaut wird.

FAN – Luftumwälzbetrieb

(nur Kühlmodell)

- Sobald die Raumtemperatur den eingestellten Wert erreicht hat, schaltet das Gerät auf reduzierten Luftstrom, bis die Raumtemperatur den eingestellten Wert um 2°C unterschreitet (sinnvoll bei Kombination mit einer Heizung).



EINSTELLEN DES TIMERS

Vor dem Programmieren des Timers muß die aktuelle Uhrzeit korrekt eingestellt werden. Der Timer kann nicht programmiert werden, wenn die Zeitanzeige blinkt.

■ Funktion des Einschalt-Timers (ON-TIMER)

Zur automatischen Inbetriebnahme des Klimageräts.

- Taste **1** drücken, um Betrieb zu aktivieren.
- Taste **2** drücken, um Zeit zu erhöhen bzw. zu verringern.
- Taste **3** drücken.
- Zur Deaktivierung dieser Betriebsart Taste **4** drücken.

■ Funktion des Ausschalt-Timers (OFF-TIMER)

Zum automatischen Abschalten des Klimageräts.

- Taste **5** drücken, um Betrieb zu aktivieren.
- Taste **2** drücken, um Zeit zu erhöhen bzw. zu verringern.
- Taste **3** drücken.
- Zur Deaktivierung dieser Betriebsart Taste **4** drücken.

● Funktionsdetails Timerbetrieb

- Bei Programmierung des Einschalt-Timers geht das Gerät bereits vor Erreichen der eingestellten Zeit in Betrieb, um die gewünschte Raumtemperatur bis zu dem eingestellten Zeitpunkt herzustellen.

Kühlmodell	Wärmepumpenmodell
COOL, DRY, – 15 min. Vorlauf	COOL, DRY, – 15 min. Vorlauf
AUTO	HEAT, AUTO, – 30 min. Vorlauf

- Bei programmiertem Einsschalt-Timer geht das Gerät täglich zur gleichen Zeit in Betrieb.
- Die aktuelle Uhrzeit wird nicht angezeigt, wenn der Timer programmiert wurde.
- Bei gleichzeitiger Verwendung beider Timer leuchtet die TIMER-Anzeigeleuchte am Raumgerät weiter, nachdem das Gerät durch den Ausschalt-Timer abgeschaltet wurde.

KOMFORTBETRIEB

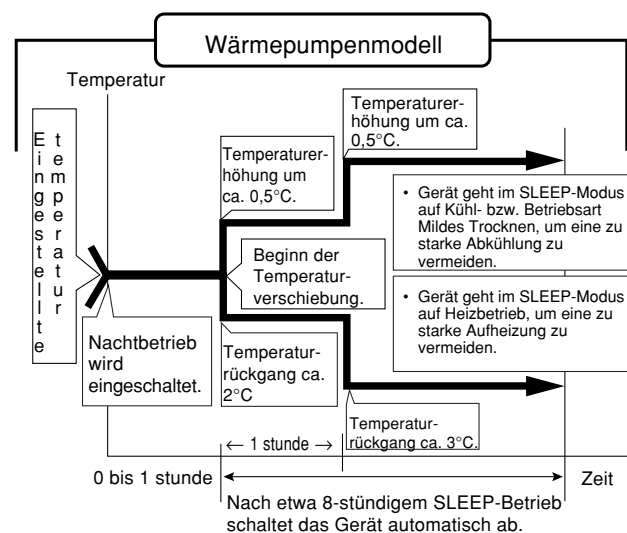
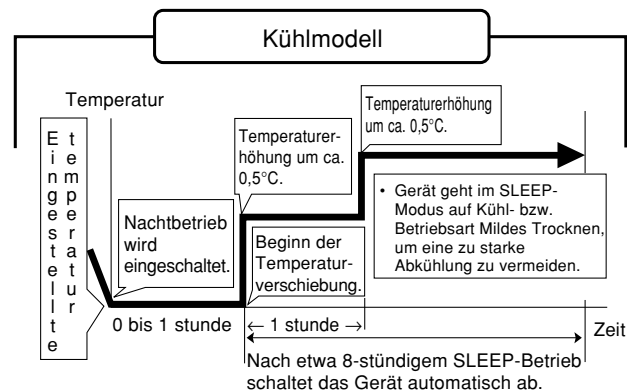
■ SLEEP-Betrieb

Zur komfortablen Raumtemperatur-Regelung während des Schlafs.

- Taste **6** drücken.
- Die SLEEP-Anzeigeleuchte am Raumgerät leuchtet auf.
- Um diese Betriebsart zu beenden, ist die Taste erneut zu drücken.

● Funktionsdetails SLEEP-Betrieb

- Sobald die Raumtemperatur den eingestellten Wert erreicht hat, schaltet das Gerät automatisch auf reduzierten Luftstrom.
- Die Dauer des Nachtbetriebs beträgt 8 Stunden.
- Wenn diese Funktion gleichzeitig mit dem Timer verwendet wird, hat der Timer Vorrang.



■ Sparbetrieb

Im Sparbetrieb wird der Stromverbrauch herabgesetzt. Verwenden Sie bitte diese Betriebsart, sobald die Raumtemperatur den gewünschten Wert erreicht hat.

- Drücken **7**.
- ✗ Sparbetrieb-Anzeigeleuchte (grün) am Raumgerät leuchtet auf,
- Um diese Betriebsart zu beenden, ist die Taste erneut zu drücken.

■ Leistungsbetrieb

Zum schnellen Erreichen des Einstellwerts.

- Drücken **8**.
- ✗ Leistungsbetrieb-Anzeigeleuchte (orange) am Raumgerät leuchtet auf.
- ✗ Der Turbobetrieb ist nur 15 Minuten lang aktiv.
- Um diese Betriebsart zu beenden, ist die Taste erneut zu drücken.

● Funktionsdetails Sparbetrieb / Leistungsbetrieb

- Spar- und Turbobetrieb können nicht gleichzeitig eingestellt werden.
- Die Änderungen der Temperatur und der Ventilator Drehzahl erfolgen automatisch.
- Im Display der Fernsteuerung wird keine Änderung angezeigt.
- Bei Betätigung der SLEEP- oder Betriebsmodus-Taste wird die Einstellung "Sparbetrieb" oder "Leistungsbetrieb" storniert.
- Turbo- und Sparbetrieb stehen im Umluftbetrieb nicht zur Verfügung. (nur Kühlbetrieb)

Sparbetrieb	Temperatur	Ventilator Drehzahl
COOL / DRY	0,5°C über Einstelltemperatur	Extrem gering
HEAT (nur bei Wärmepumpenmodell)	0,5°C unter Einstelltemperatur	Automatik

Leistungsbetrieb	Temperatur	Ventilator Drehzahl
COOL / DRY	3°C unter Einstelltemperatur	Superhoch
HEAT (nur bei Wärmepumpenmodell)	3°C über Einstelltemperatur	Automatik

PFLEGE UND WARTUNG

■ Reinigen des Innengeräts und der Fernbedienung

- Wischen Sie das Klimagerät mit einem weichen, trockenen Tuch ab.
- Gerät nur mit handwarmem Wasser (max. 40°C) reinigen. Keine flüssigen Reinigungsmittel verwenden.

■ Reinigen der Grobstaubfilter

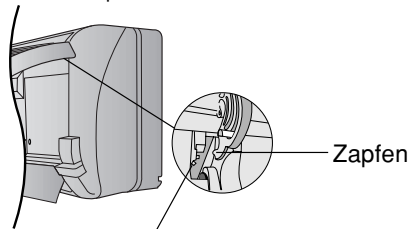
(Hinweis: Bei stark staubhaltiger Umgebungsluft sind die Filter in zweiwöchentlichen Abständen zu reinigen. Die Weiterverwendung verschmutzter Filter vermindert die Kühl- bzw. Heizleistung).

- 1 Entfernen Sie den Staub mit einem Staubsauger.
- 2 Waschen Sie die Rückseite des Filters mit Wasser ab.
- 3 Stark verschmutzte Filter können Sie mit Wasser und Seife oder einem milden Haushaltsreiniger abwaschen.
- 4 Lassen Sie die Filter trocknen, und setzen Sie sie wieder ein. Achten Sie darauf, daß der Hinweis "FRONT" nach vorne zeigt.
 - ✗ Beschädigte Grobstaubfilter.
 - Ersatzfilter erhalten Sie bei Ihrem Klimageräte-Fachhändler unter der Bestellnummer: CWD001049
 - Zur Reinigung des Geräts niemals Benzin, Verdünnung, Scheuerpulver oder mit Lauge bzw. ätzenden Flüssigkeiten getränkte Lappen verwenden.

■ Reinigen des Frontgitters

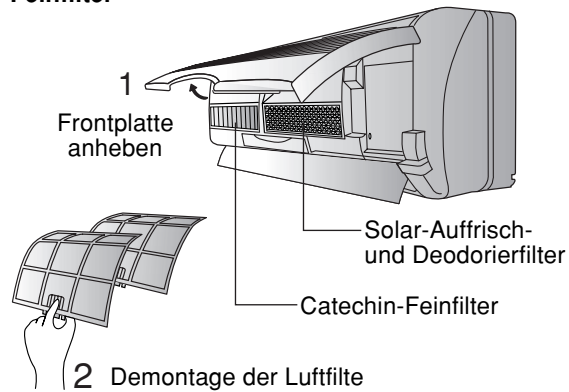
(Das Frontgitter ist zum Reinigen abzunehmen).

- 1 Frontplatte über die waagerechte Stellung hinaus anheben und herausziehen.
- 2 Waschen Sie das Frontgitter vorsichtig mit Wasser und einem Schwamm.
 - Üben Sie beim Waschen keinen zu festen Druck auf das Frontgitter aus, da es sonst brechen könnte.
 - Bei Verwendung eines flüssigen Küchenreinigungsmittels (Neutralreiniger) müssen die bearbeiteten Flächen anschließend gründlich abgespült werden.
 - Frontplatte des Geräts nicht in direktem Sonnenlicht trocknen.
- 3 Zur Montage der Frontplatte diese waagrecht ansetzen, so dass der vorstehende Teil am Raumgerät mit dem Drehpunkt übereinstimmt. Frontplatte dann eindrücken.



Vorspringender Teil des Klimageräts

■ Feinfilter



● Solar-Auffrisch- und Deodorierfilter

- Zur Entfernung von unangenehmen Gerüchen und Deodorierung der Raumluft.
- Wiederverwendbar
- Mit Staubsauger reinigen, 6 Stunden an der Sonne trocknen lassen und wieder montieren. (Empfohlener Zeitabstand: alle 6 Monate)

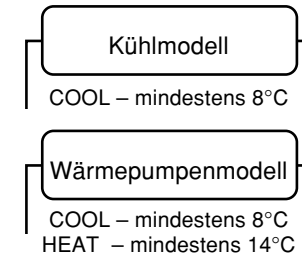
● Catechin-Feinfilter

- Dieser Filter ist mit Katechin beschichtet, um Bakterien- bzw. Viruswachstum zu verhindern.
- Wiederverwendbar
- Mit Staubsauger reinigen, dann wieder montieren (Empfohlener Zeitabstand: alle 6 Monate)
- Es empfiehlt sich, diese Filter alle drei Jahre zu erneuern. Gebrauchte Filter nicht wiederverwenden. Wenden Sie sich wegen Ersatzfiltern an Ihren nächstgelegenen Vertragshändler. Catechin-Feinfilter Nr: CZ-SF70P Solar-Auffrisch- und Deodorierfilter. Nr: CZ-SFD70P
- Bei Betrieb des Klimageräts mit verschmutztem Filter drohen folgende Gefahren:-
 - keine Luftreinigung
 - verminderte Kühlleistung
 - geruchsbelästigung

■ Kontrollen vor Beginn der Kühlsaison

● Ist der Abluftstrom kalt bzw. warm?

Eine normale Funktion liegt vor, wenn 15 Minuten nach Betriebsbeginn folgende Temperaturdifferenz zwischen der Lufteinlass und Luftauslassöffnung feststellbar ist:-



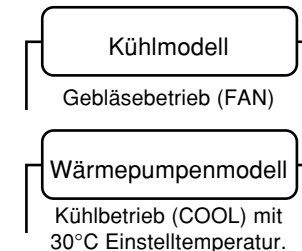
● Sind Luftertritt und Luftaustritt blockiert?

● Sind die Batterien der Fernbedienung erschöpft?

Wenn die Anzeige auf dem Display der Fernbedienung schwach erscheint, sind die Batterien auszuwechseln.

■ Längere Nichtbenutzung des Klimageräts

- 1 Zur inneren Trocknung des Raumgeräts ist das System 2 - 3 Stunden lang unter folgenden Bedingungen zu betreiben:-



- 2 Gerät ausschalten und Netzstecker abziehen. Hinweis: Wenn das Gerät nicht über die Fernbedienung ausgeschaltet wurde, geht es beim Wiedereinstecken des Netzsteckers gleich in Betrieb (bedingt durch die automatische Wiedereinschaltfunktion).
- 3 Nehmen Sie die Batterien aus der Fernbedienung.

■ Empfohlene Inspektionen

- Nach Betrieb über mehrere Jahreszeiten verschmutzt das Gerät und seine Leistung lässt nach. Ein verschmutztes Gerät kann je nach Einsatzbedingungen einen unangenehmen Geruch abgeben, zudem besteht die Gefahr der Verunreinigung des Entfeuchtungssystems mit Staub. Neben der regelmäßigen Reinigung sollte daher eine saisonale Inspektion durchgeführt werden (wenden Sie sich bitte an Ihren Vertragshändler).

NÜTZLICHE HINWEISE

■ Funktionstaste für den Betrieb ohne Fernbedienung



- Frontplatte anheben und drücken.

● Automatikbetrieb

- Wenn die Fernbedienung defekt oder nicht zur Hand ist, drücken Sie die Taste AUTO OPERATION, um das Gerät in Automatikbetrieb zu schalten.
- Beim Drücken der Taste für den Betrieb ohne Fernbedienung begibt sich das Gerät sofort in den Automatikbetrieb, allerdings kann in dieser Betriebsart nicht die Temperatur eingestellt werden.
- Die Netzleuchte am Raumgerät beginnt zu blinken, bis die automatische Wahl der Betriebsart erfolgt ist.
- Um diese Betriebsart aufzuheben, ist die Taste erneut zu drücken.

● Empfangs-Piepton

- Um den Quittungston (akustische Meldung des Signalempfangs) abzuschalten, muss die Taste AUTO OPERATION mindestens 10 Sekunden lang dauernd gedrückt werden.
Hinweis: Obwohl bereits nach 5 Sekunden ein einfacher Piepton ertönt, ist die Taste solange gedrückt zu halten, bis der doppelte Piepton ertönt.
- Zur Wiedereinschaltung des Quittungstons sind die vorstehenden Schritte zu wiederholen.

● (Dieser ist nur für den Service-Techniker bestimmt)

- Hinweis: Eine Dauerbetätigung dieser Taste (5 - 10 Sekunden lang) bewirkt den Start des Geräts im Testbetrieb. Nach der fünften Sekunde ertönt ein Hinweiston, der den Beginn des Testbetriebs ankündigt.

■ Automatischer Wiederanlauf

- Kehrt nach einem Stromausfall die Versorgung zurück, setzt der Betrieb automatisch nach 3 – 4 Minuten wieder ein.
- Bei Wiederkehr der Netzspannung geht das Gerät in der zuvor eingestellten Betriebsart und mit unveränderter Luftstrom-Richtung in Betrieb, da es nicht über die Fernbedienung ausgeschaltet wurde.

■ Stromausfall bei programmiertem Timer

- Die Einstellung des Timers geht bei Netzausfall verloren. Stellen Sie den Timer nach Wiederkehr der Netzspannung neu ein.

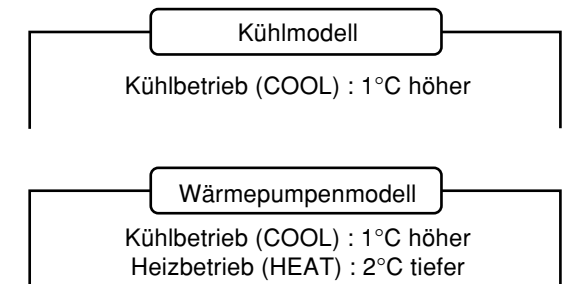
■ Schutz bei Gewitter

- Dieses Klimagerät ist mit einem eigenen Überspannungsschutz versehen. Um Ihr Klimagerät darüber hinaus jedoch gegen häufige und starke Blitzeinschläge zu schützen, sollten Sie die Stromversorgung unterbrechen und den Stecker aus der Steckdose ziehen.

TIPS ZU BETRIEB UND ENERGIEEINSPARUNG

■ Temperatureinstellung

- Durch richtige Einstellung lassen sich ca. 10% des Stromverbrauchs sparen.
- Stellen Sie hierzu die Temperatur entsprechend höher bzw. niedriger als eigentlich gewünscht ein.



■ Grobstaubfilter und Feinfilter

- Der Grobstaubfilter sollte etwa alle 2 Wochen gereinigt werden, und der Feinfilter sollte alle 6 Monate ausgewechselt werden.
- Durch verschmutzte Filter kann sich die Kühl- bzw. Heizleistung verringern.

■ Fenster und Türen geschlossen halten

- Andernfalls wird die Kühl- bzw. Heizwirkung reduziert; es fallen unnötige Stromkosten an.

■ Außengerät

- Der Luftausblas des Außengeräts darf nicht verstellt oder verschlossen werden, da sich sonst die Kühl- bzw. Heizleistung verringert.

■ Timer und Nachtbetrieb

- Stellen Sie das Gerät auf SLEEP-Betrieb, während Sie schlafen, bzw. auf Timer-Betrieb, wenn Sie den Raum verlassen. So lässt sich wertvolle Energie sparen.

■ Keine direkte Sonneneinstrahlung

- Halten bei Kühlbetrieb die Vorhänge oder Gardinen geschlossen, um direkte Sonneneinstrahlung zu vermeiden.

STÖRUNGSSUCHE

■ Normaler Betrieb

Fragen?	Antworten
<ul style="list-style-type: none">• Beim Wiedereinschalten läuft das Gerät etwa 3 Minuten lang nicht.	<ul style="list-style-type: none">• Dies dient zum Schutz des Geräts. Warten Sie, bis das Gerät in Betrieb geht.
<ul style="list-style-type: none">• Es ist das Geräusch von fließendem Wasser zu hören.	<ul style="list-style-type: none">• Es handelt sich um das normale Kühlmittel-Fließgeräusch im Gerät.
<ul style="list-style-type: none">• Es sieht aus, als käme Nebel aus dem Klimagerät.	<ul style="list-style-type: none">• Kondensatbildung ist möglich, wenn der Luftstrom aus dem Klimagerät den Raum abkühlt.
<ul style="list-style-type: none">• Une odeur étrange flotte dans la pièce.	<ul style="list-style-type: none">• Grund ist möglicherweise ein modriger Geruch aus Wänden, Teppich, Möbel oder Kleidung im Raum.
<ul style="list-style-type: none">• Bei automatischer Gebläsedrehzahlregelung kann sich das Gebläse des Innengeräts zeitweise ausschalten.	<ul style="list-style-type: none">• Dies dient zur Entfernung von Gerüchen aus der Umgebung des Geräts.
<ul style="list-style-type: none">• Austritt von Wasser oder Dampf aus dem Raumgerät.	<ul style="list-style-type: none">• Im Kühl- bzw. Trockenbetrieb kondensiert Luftfeuchtigkeit auf den kalten Flächen der Leitungen zum Außengerät und tropft von dort ab.
<ul style="list-style-type: none">• (nur bei Wärmepumpenmodell) Das Gerät bleibt im Heizbetrieb etwa 12 Minuten lang stehen. (Netzkontrollleuchte blinkt).	<ul style="list-style-type: none">• Dies dient zum Abtauen des Außengeräts (Defroster-Betrieb). Die Dauer dieser Funktion ist auf ca. 12 Minuten begrenzt. Vom Außengerät kann anschließend Wasser abtropfen. Warten Sie das Ende dieser Funktion ab (Aufleuchten der Netzleuchte). (Bei sehr tiefen Außentemperaturen und hoher Luftfeuchtigkeit kann sich Frost auf dem Außengerät bilden).
<ul style="list-style-type: none">• (nur bei Wärmepumpenmodell) Im Heizbetrieb kommt es vor, daß der Ventilator des Innengeräts zeitweise abgeschaltet wird.	<ul style="list-style-type: none">• Dies dient zur Verhinderung eines unerwünschten Kühleffekts bei Heizbetrieb.

■ Betriebsstörungen

Fragen?	Bitte kontrollieren
<ul style="list-style-type: none">• Das Klimagerät läuft gar nicht.	<ul style="list-style-type: none">• Hat der Sicherungsautomat ausgelöst?• Wurde der Netzstecker gezogen?• Wurde der Timer falsch eingestellt?
<ul style="list-style-type: none">• Das Klimagerät gibt ein lautes Betriebsgeräusch ab.	<ul style="list-style-type: none">• Wurde das Gerät schief montiert?• Ist das Frontgitter nicht richtig geschlossen?
<ul style="list-style-type: none">• Klimagerät erreicht keine wirksame Kühl- bzw. Heizleistung.	<ul style="list-style-type: none">• Wurde die Temperatur falsch eingestellt?• Sind die Filter verschmutzt?• Sind die Luftein- oder -auslässe des Außengeräts zugestellt?• Stehen irgendwelche Fenster oder Türen offen?
<ul style="list-style-type: none">• Fernbedienung / anzeige funktioniert nicht.	<ul style="list-style-type: none">• Batterien leer?• Batterien korrekt eingesetzt (+) und (-)?

■ Wenden Sie Sich direkt an Ihren Händler

In folgenden Fällen bitte Gerät ausschalten, Netzstecker ziehen und schnellstmöglich den Händler verständigen:

- **Ungewöhnlich laute Betriebsgeräusche.**
- **Wasser oder ähnliches ist versehentlich in die Fernbedienung gelangt.**
- **Wasser tropft aus dem Innengerät.**
- **Schalter oder Tasten funktionieren nicht ordnungsgemäß.**
- **Der Sicherungsautomat löst häufig aus.**
- **Netzkabel und Stecker werden ungewöhnlich warm.**



Note

Please remember to record the following:

- Model Number
- Serial Number
- Dealer's Name
- Date Purchased

Nota

Não esqueça registrar os dados seguintes:

- Número de modelo
- Número de série
- Número do representante
- Data de compra

Anmerkung

Bitte notieren Sie die folgenden Daten:

- Modell-Nr
- Serien-Nr
- Händler-Nr
- Kaufdatum

Remarque

N'oubliez pas de noter les informations suivantes :

- Numéro de modèle
- Numéro de série
- Nom du revendeur
- Date d'achat

Opmerking

Vergeet niet volgende zaken te noteren:

- Modelnummer
- Serienummer
- Dealernummer
- Aankoopdatum

Nota

Ricordare di trascrivere i seguenti dati:

- Codice modello
- Numero di serie
- Codice rivenditore
- Data di acquisto

Σημείωση

Παρακαλείσθε να καταγράψετε τα εξής:

- Αριθμός Μοντέλου
- Αύξων Αριθμός
- Όνομα Αντιπροσώπου
- Ημερομηνία Αγοράς

Nota

No se olvide de registrar los datos siguientes:

- Número de modelo
- De série
- Del representante
- Fecha de compra

Примечание:

Не забудьте, пожалуйста, записать следующую информацию:

- Номер модели
- Номер серии
- Имя дилера
- Дата приобретения