



PACi Klimasysteme:
einfach cool arbeiten



Panasonic

ideas for life

eco
ideas

iqe2
eco

„eco ideas“ für das tägliche Leben: Panasonic unterstützt weltweit eine Lebensweise nahezu ohne CO₂-Emissionen. Im einzelnen haben wir uns folgende Ziele gesetzt:

- 30 Prozent der Verkäufe sollen durch Produkte erzielt werden, die mit einem anerkannten Umweltsiegel ausgezeichnet worden sind. Dies beinhaltet sowohl internationale Umweltsiegel wie das Europäische Umweltzeichen (kurz: Euroblume), den Blauen Engel oder den Nordischen Schwan, wie auch das Panasonic-eigene „eco ideas“-Siegel, das an Produkte vergeben wird, die branchenweite Spitzenwerte bei der Umweltbilanz erreichen.¹
- Durch den Einsatz neuer Energie-Lösungen (unter anderem Solarzellen, Brennstoffzellen, Wärmepumpen, energiesparende Wärmetauscher, LED und Energiesparlampen), leistet Panasonic einen Beitrag zur Reduzierung von 3.500.000 Tonnen erwarteten CO₂-Ausstoßes.²
- 100.000 Kinder werden durch das neue Programm „Kids School – eco learning“ zu mehr Umweltbewusstsein erzogen.

„eco ideas“ im Geschäftsleben: Panasonic wird Unternehmenslösungen entwickeln und verfolgen, die einen optimalen Umgang mit Ressourcen und Energie gewährleisten.

- 99 Prozent des bei der Produktion in Europa entstehenden Abfalls werden recycelt.³ Dadurch fällt weniger als ein Prozent Restmüll an.
- Der CO₂-Ausstoß der Büroräume von Panasonic wird europaweit um 1.000 Tonnen reduziert.⁴
- Beitrag zur Reduzierung des CO₂-Ausstoßes durch Produktionsaktivitäten in Höhe von 7.000 Tonnen.⁵

¹ Produkte, die mit dem „eco ideas“-Siegel ausgezeichnet werden, schließen zum Zeitpunkt der Markteinführung um mindestens 10 Prozent besser bei der Umweltbilanz ab als das zweitbeste Gerät der Branche oder wurden von unabhängigen Umweltrankings als Produkt mit der branchenweit besten Umweltbilanz eingestuft.

² Der Umfang der Reduzierung verglichen mit dem geschätzten CO₂-Ausstoß, wenn keine Verbesserungen eingeführt werden. Die Messungen wurden nach dem 31. März 2006 durchgeführt.

³ Beinhaltet alle Fabriken der Panasonic Europa Gruppe ausschließlich IPS-Alpha und Sanyo.

⁴ Ausgehend von Büros mit mindestens 100 Mitarbeitern, verglichen mit dem Geschäftsjahr 2009.

⁵ Der Umfang der Reduzierung verglichen mit dem geschätzten CO₂-Ausstoß, wenn keine Verbesserungen eingeführt werden. Die Messungen wurden nach dem 31. März 2006 durchgeführt.

Panasonics globale Vision

Panasonic hat sich das Ziel gesetzt, bis zum hundertjährigen Jubiläum der Firmengründung im Jahre 2018 zum weltweit führenden Unternehmen für grüne Innovationen in der Elektronikindustrie zu werden.

Heizen und Kühlen

Panasonic ist eines der führenden Unternehmen für Klimatisierungs- und Heizungslösungen und nimmt in einigen Märkten in Europa, so etwa in Spanien oder Skandinavien, die Spitzenposition ein. Das Unternehmen investiert erhebliche Summen in Forschung und Entwicklung, was sich in einem verzweigten Netz von Planungs-, Fertigungs- und Schulungszentren in ganz Europa widerspiegelt. Im Rahmen dieses ständigen Wachstumsprogramms richtet Panasonic in Langen bei Frankfurt am Main gerade eine neue Forschungs- und Entwicklungseinrichtung ein, die sich speziell mit der Entwicklung von Produkten befasst, welche die Anforderungen der europäischen Kundschaft sowie der europäischen Gesetzgebung erfüllen.

„eco ideas“ für das tägliche Leben

Panasonic rückt die Umwelt in das Zentrum seiner Geschäftsaktivitäten. Durch seine „eco ideas“-Initiative wird sie zum führenden Unternehmen für grüne Innovationen in der Elektronikindustrie: „eco ideas“ für das tägliche Leben ändert das Leben der Menschen, und „eco ideas“ im Geschäftsleben entwickelt grüne Innovationen im Rahmen der Panasonic-eigenen weltweiten Geschäftsaktivitäten.

Panasonic ist stets bestrebt, die Lebensqualität zu erhöhen und mit Lebensfreude, Sicherheit und Komfort zu paaren. Ein weiteres Anliegen ist es, für das gesamte Haus bzw. Gebäude eine CO₂-Emission von nahezu null zu erreichen.

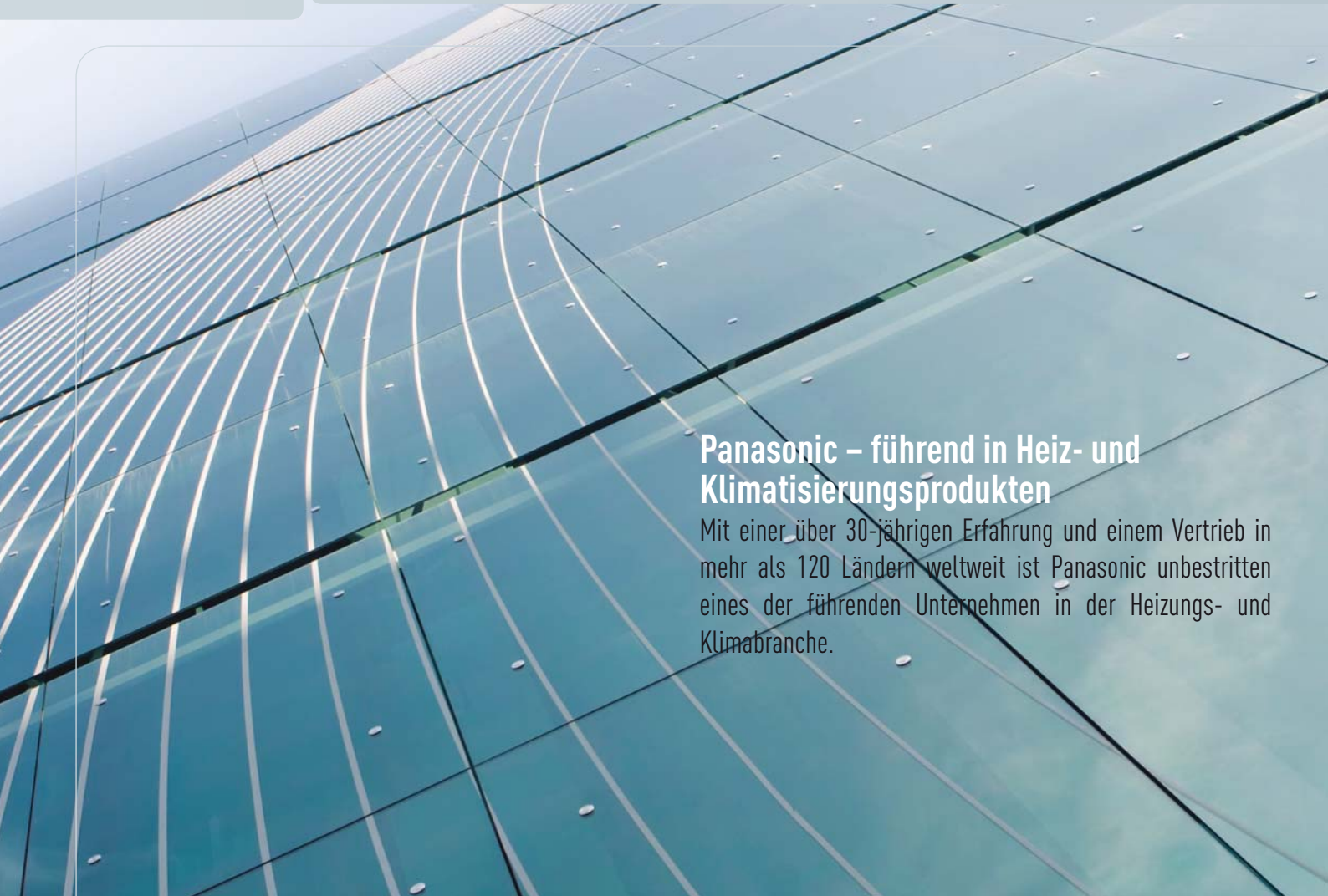
„eco ideas“ im Geschäftsleben

Panasonic wird Unternehmenslösungen entwickeln und verfolgen, die einen optimalen Umgang mit Rohstoffen und Energie gewährleisten. Es sollen nicht nur umweltbewusste Produkte entwickelt und verkauft werden, sondern es sollen auch während des Produktionsprozesses Energie und Rohstoffe eingespart werden. Über die eigenen Geschäftstätigkeiten hinaus wird Panasonic eine führende Rolle spielen, wenn es darum geht, Herausforderungen in Bezug auf die Umwelt in der Gesellschaft zu übernehmen.



INHALT

Panasonic – führend in Heiz- und Klimatisierungsprodukten.....	4
Ideen für eine saubere Zukunft	6
Umweltbewusste Lösungen für komplette Städte	8
Panasonic Professional.....	10
Klimasysteme	12
PACi ELITE.....	14
PACi Innengeräte.....	18
PACi ELITE Außengeräte	19
Modellpalette der Klimasysteme.....	20
PACi Wandgeräte.....	22
PACi Vierwege-Kassetten (90x90).....	24
PACi Kanalgeräte mit niedriger statischer Pressung.....	26
PACi Kanalgeräte mit hoher statischer Pressung	28
PACi Deckenunterbaugeräte.....	30
PACi Kanalgeräte mit hoher statischer Pressung // 20,0 und 25,0 kW // dreiphasig	32
DX-Anschlusskit für PACi.....	34
Dual-, Trio- und Quattro-Systeme	36
PACi-System-Bedieneinheiten.....	38
Einzel-Fernbedienungen.....	40
Zentrale Bedieneinheiten	42
PACi-Konnektivität	50
Konnektivität der PACi-Innengeräte.....	52
Abmessungen der PACi-Innengeräte.....	54
Abmessungen der PACi-Außengeräte.....	58



Panasonic – führend in Heiz- und Klimatisierungsprodukten

Mit einer über 30-jährigen Erfahrung und einem Vertrieb in mehr als 120 Ländern weltweit ist Panasonic unbestritten eines der führenden Unternehmen in der Heizungs- und Klimabranche.

Geschichte des Geschäftsbereichs Klima

Ausgangspunkt der Unternehmensgeschichte von Panasonic war das Bestreben, stets wertige Dinge herzustellen. Als neu gegründetes Unternehmen verhalfen uns harte Arbeit und Hingabe zur Entwicklung zahlreicher innovativer Produkte und ließen uns schließlich zu dem Elektronikriesen werden, der wir heute sind.



1936

Erster elektrischer Ventilator mit automatischer Schwenkfunktion (Tischmodell, 36 cm hoch).



1958

Erstes Raumklimagerät für den Hausgebrauch. Zuvor waren Klimaanlage große Maschinen und nur für die gewerbliche Nutzung vorgesehen. Panasonic entwickelte das erste Fensterklimagerät. Diese Geräte waren leicht und einfach zu installieren und trugen erheblich zur Verbesserung der Wohnqualität in Japan bei.

Im ersten Jahr wurden in Japan 1100 Geräte verkauft. 1960, nur zwei Jahre später, war die Verkaufszahl auf 230.000 gestiegen.



1973

Panasonic bringt die erste hoch effiziente Luft/Wasser-Wärmepumpe in Japan auf den Markt.



1975

Panasonic bietet als erster japanischer Klimagerätehersteller seine Produkte in Europa an.



Panasonic Europa

Panasonic möchte seinen Kunden in ganz Europa innovative Heizungs- und Klimatisierungslösungen bieten, die ihre Anforderungen nicht nur erfüllen, sondern übertreffen. Schlüssel zum Erfolg ist Panasonics Investition in Forschung und Entwicklung, Fertigung und Schulungen, um innovative, hochmoderne Produkte zu entwickeln, aber auch in Vertriebskanäle und Handelspartner, um diese Produkte in Europa verfügbar zu machen. Panasonic hat in ganz Europa ein weit gespanntes Netz von Schulungszentren für Installateure, Planungsbüros und Service-Teams aufgebaut.



Panasonic Fertigungsbetriebe und F&E-Abteilungen

Forschung und Entwicklung sind in hohem Maße mit Produktionsprozessen verzahnt. Aus diesem Grund hat Panasonic seine Forschungs- und Entwicklungsabteilungen in der Nähe der Fertigungsbetriebe angesiedelt. Dies ermöglicht die bestmögliche Integration und bietet eine hohe Qualität sowie zuverlässige Produktlösungen für unseren Markt.

Mit über 91539 Patenten im Dienste der Kunden gehört Panasonic zu den innovativsten Unternehmen weltweit. Das Unternehmen ist entschlossen, in der Branche auch weiterhin eine Vorreiterrolle innezuhaben. Die Produktion erfolgt weltweit in 294 Fertigungsanlagen. Mehr als 200 Millionen gefertigte Verdichter zeugen von der hohen Qualität der Panasonic Klimageräte und Wärmepumpen.

Durch dieses Streben nach Exzellenz wurde Panasonic zu einem internationalen Marktführer von Heizungs- und Klimatisierungslösungen für schlüsselfertige Wohnhäuser, mittelgroße Bürogebäude und Restaurants sowie große Gebäude. Die Produkte verfügen über eine maximale Energieeffizienz, entsprechen den strengsten Umweltvorschriften und erfüllen höchste Ansprüche.

Panasonic ist sich der großen Verantwortung bewusst, die sich aus der Entwicklung und Fertigung von Heiz- und Kühlsystemen ergibt. Optimale Lösungen für das Heizen und Kühlen haben für uns den höchsten Stellenwert.



2002

Mit dem Ionen- und dem Sauerstoff-Generator entwickelt Panasonic zwei der wichtigsten Innovationen für Klimatisierungssysteme überhaupt.



2008

Mit Etherea wird ein neues Konzept für Klimatisierungssysteme eingeführt: hohe Wirkungsgrade und starke Leistung kombiniert mit anspruchsvollem Design. Außerdem verfügen Etherea-Modelle über ein sehr innovatives Luftreinigungssystem mit Luftqualitätssensor, mit dem Sie zu Hause jederzeit gesunde, frische Luft erleben können.



2010

Aquarea-Heizsysteme. Panasonic hat mit Aquarea ein innovatives Niedrigenergie-Heizungs- und Warmwassersystem entwickelt, das selbst bei niedrigen Außentemperaturen hohe Leistungswerte erzielt. Aquarea kühlt oder heizt und sorgt stets für optimalen Komfort. Aquarea ist weitaus sauberer, sicherer, günstiger und umweltfreundlicher als andere Systeme, die mit Gas, Öl oder Strom arbeiten.



2011

ECOi, die neue VRF-Lösung. Die neue VRF-Lösung von Panasonic für große Gebäude ist bei 74 % aller Kombinationsmöglichkeiten das energieeffizienteste System auf dem Markt. ECOi erfüllt die höchsten Ansprüche von Planungsbüros, Architekten, Betreibern und Installateuren.



2012

Neue Gaswärmepumpen. Die gasbetriebenen VRF-Systeme von Panasonic eignen sich hervorragend für Anwendungen, bei denen nur eine begrenzte elektrische Leistung zur Verfügung steht. Im Jahr 2012 erweiterte Panasonic seine Produktpalette durch neue Gas-Wärmepumpen sowie neue Wasserwärmetauscher.

Umweltbewusster Lebensstil

Panasonic hat sich weltweit verpflichtet, umweltbewusste Produkte zu entwickeln, die die folgenden Aspekte berücksichtigen: Vermeidung der globalen Erwärmung, effektive Nutzung von Rohstoffen und Reduzierung chemischer Substanzen. Ein besonderes Augenmerk wird dabei im Kampf gegen die globale Erwärmung auf die Entwicklung von Produkten mit einer branchenweit führenden Energieeffizienz gerichtet, so dass Produkte, die diesen Vorgaben nicht entsprechen, auslaufen. Im „eco ideas“-Haus, welches ein Leben mit nahezu null CO₂-Emissionen ermöglicht und in etwa drei bis fünf Jahren fertig gestellt sein wird, zeigen wir eine breite Palette von Ideen, die Lebenskomfort mit minimalem Energieverbrauch bieten und Produkte und Leistungen vorstellt, die unsere Umwelttechnologien vollumfänglich nutzen. Um die Herausforderung anzunehmen, die Energieeffizienz unserer Produkte weiter zu steigern, fördert Panasonic die Entwicklung energiesparender Geräte wie beispielsweise Wärmepumpen, Brennstoffzellen und Solarkraftanlagen oder auch energiespeichernder Produkte.

eco
ideas!q692
6CO

Ideen für eine saubere Zukunft

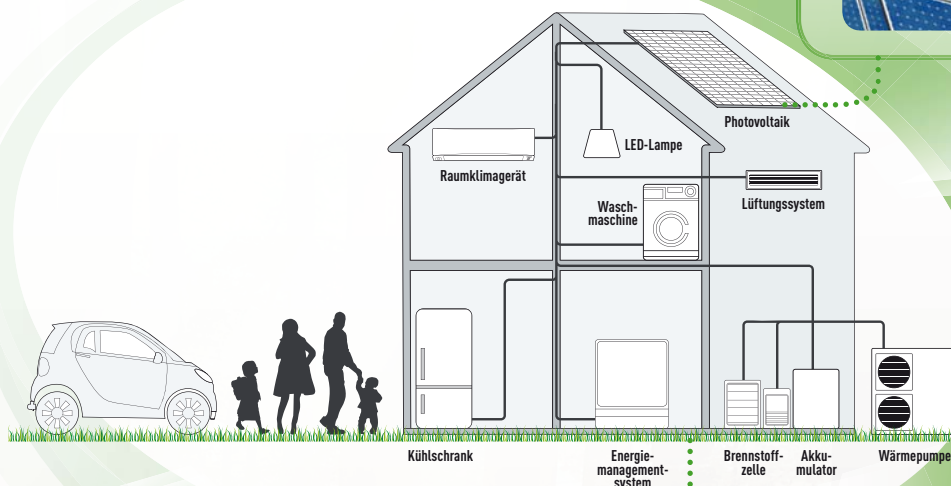
Panasonic hat sich verpflichtet, umweltbewusste Produkte zu entwickeln, die die folgenden Aspekte berücksichtigen: Vermeidung der globalen Erwärmung, effektive Nutzung von Rohstoffen und Reduzierung chemischer Substanzen.

Energiemanagement

Mit dem Smart Energy Gateway (SEG) werden hauseigene Energiequellen über ein Wireless LAN und einen Server mit intelligenten Elektrogeräten verbunden

Energieerzeugung

Solar- und Brennstoffzellen für eine sauberere und effizientere Energieerzeugung



Energiespeicherung

Lithium-Ionen-Akkus für eine stabile Energieversorgung



Energieeinsparung

Von hohen Rohstoffeinsparungen bis zur effizienten Heizung bietet Panasonic eine Vielzahl umweltbewusster Elektrogeräte: LED/ESL, ERV, Klimageräte, Waschmaschinen, Kühlschränke, Wärmepumpen



In einer Zeit, in der weltweit danach gestrebt wird, CO₂-Emissionen zu verringern, ermöglicht Panasonic für das gesamte Haus eine CO₂-Emission von nahezu null. Diese Reduzierung der CO₂-Emissionen wird erzielt durch die Optimierung der Energieeffizienz von Haushaltsgeräten und durch die Verwendung von Materialien mit einer hohen Dämmwirkung. Die benötigte Energie wird durch eine Kombination aus Solarmodulen, Brennstoffzellen und Akkumulatorenerzeugt und gespeichert. Das Panasonic Energie-Managementsystem ermöglicht CO₂-Emissionen von nahezu null durch die gemeinsame Nutzung dieser Produkte und durch ein intelligentes Management des Energieverbrauchs. Zudem werden auch natürliche Elemente, wie Luft, Licht, Wasser und Wärme dazu genutzt, das Leben komfortabler zu gestalten. Dies sind Erfahrungswerte im Zusammenhang mit einem ökologischen, komfortablen Lebensstil, die nur Panasonic bieten kann.



Umweltbewusste Lösungen für komplette Städte

Tianjin Eco-City

Panasonic nimmt an einem von China und Singapur initiierten Pionierprojekt zum Bau der ‚Tianjin Eco-City‘ in China teil, etwa 40 km von der Stadt Tianjin und 150 km von Peking entfernt. Das Konzept sah mit Tianjin Eco-City eine Stadt vor, die praktisch, replizierbar und erweiterbar sein sollte. Sie demonstriert die Entschiedenheit beider Länder, den Umweltschutz sowie die Erhaltung von Rohstoffen und Energieressourcen durch eine nachhaltige Entwicklung ernst zu nehmen. Somit dient sie auch für andere Städte in China als nachhaltiges Entwicklungsmodell. Bis zum Jahr 2020 wird die etwa 30 Quadratkilometer große Stadt ungefähr 400.000 Einwohner aufnehmen können.

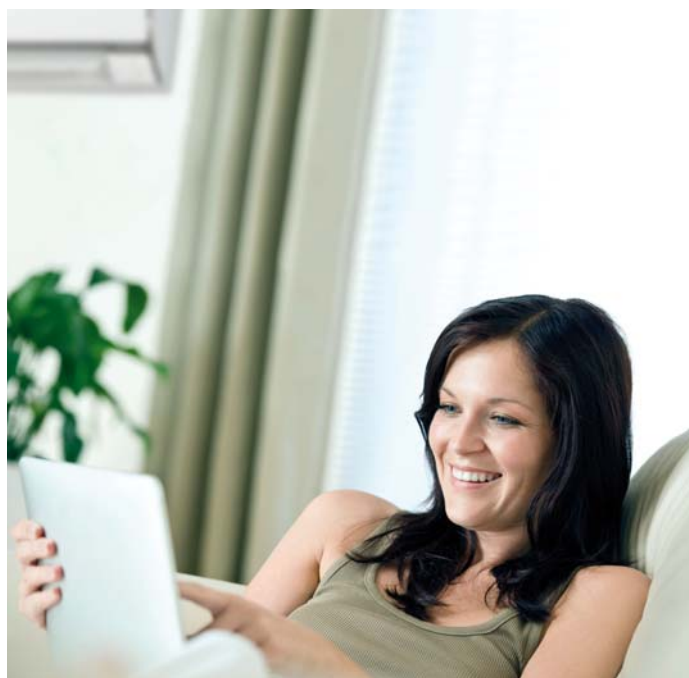


Energiemanagementsystem für Privathäuser

Panasonic stattet jedes in Tianjin Eco-City gebaute Haus mit einem Mini-VRF-Klimasystem einschließlich Home-Energy-Management-System (HEMS) aus. Dieses System ist die Schaltzentrale für das Energiesparkonzept des Haushalts. Durch die Verlinkung zahlreicher Elektrosysteme, wie z. B. Solarstromerzeugung, Fahrzeugladegeräte, Akkumulatoren und sonstige Vorrich-

tungen, ist HEMS in der Lage, jederzeit den Energieverbrauch des Hauses anzuzeigen. Das System lässt erkennen, ob die Energiesparziele erreicht werden oder nicht, und gibt Empfehlungen, an welcher Stelle noch weitere Einsparungen erzielt werden können.

Durch leicht ablesbare Displays im ganzen Haus werden die Energiesparfunktionen den Hauseigentümern intensiver ins Bewusstsein gebracht, um natürlicheres und umweltfreundlicheres Verhalten zu fördern.



Fujisawa Sustainable Smart Town

Panasonic ist dabei, seinen ehemaligen Fertigungsbetrieb im japanischen Fujisawa, 50 km westlich von Tokio, in eine "smart town", eine nachhaltige intelligente Stadt, zu verwandeln. Es kommen Service-Modelle und Energiesysteme zum Einsatz, welche auf den Panasonic eco ideas beruhen. Neben Panasonic und der Stadt Fujisawa sind acht weitere Partner an dem innovativen Modellprojekt beteiligt. Entwickler, Hersteller und Service-Provider arbeiten in jeder Projektphase eng zusammen, vom Masterplan bis zur funktionierenden Stadt, die auf 19 Hektar etwa 1000 Haushalte umfassen wird.

Die Haushalte nutzen die modernsten Panasonic Systeme zur Erzeugung, Speicherung und Verwaltung der Energie. Die Häuser haben eine autarke Stromversorgung, wobei die Energie aus hocheffizienten Solarmodulen und Brennstoffzellen stammt und in leistungsstarken Lithium-Ionen-Akkumulatoren gespeichert wird. Energiesparlampen, Klimageräte und Haushaltsgeräte werden über ein Computersystem miteinander vernetzt, und der Energieverbrauch sowie Tipps zum Energiesparen werden auf Fernsehern und PCs angezeigt.

Panasonic Professional

Panasonic verfügt über hervorragende Supportmöglichkeiten für Planungs- und Ingenieurbüros, Architekten und Fachhändler auf dem Heizungs- und Klimamarkt.

Software

Panasonic bietet maßgeschneiderte Softwarepakete, mit denen auf Tastendruck Systeme ausgelegt und bemessen, Schaltpläne erstellt und Stücklisten ausgegeben werden können.



Panasonic VRF Designer

Die Software 'VRF Designer' ist extrem einfach zu bedienen. Mit dieser Software läuft die Projektentwicklung besonders schnell, weil die Benutzer wahlweise die Drag-&-Drop-Symbole oder den Projektassistenten einsetzen können. Sie enthält alle relevanten Produktdetails der Panasonic-Geräte und bietet den Benutzern so viel Flexibilität, dass sie mehrere unterschiedliche Systemauslegungen innerhalb eines Projekts erstellen können. In Abhängigkeit von Höhenunterschieden, Rohrleitungslängen, dem Anschlussverhältnis und den Auslegungsbedingungen werden automatisch entsprechende Korrekturfaktoren auf die Innengeräteleistung angewendet. Auch eventuell erforderliche zusätzliche Kältemittelfüllmengen werden auf Basis der Konfiguration und der Leitungslängen von VRF Designer berechnet. Einmal eingerichtete Projekte lassen sich zu einem späteren Zeitpunkt leicht ändern oder sogar erweitern. Es können Berichte mit Rohrleitungs- und Schaltplänen, Stromversorgungsplänen und Stücklisten exportiert und gedruckt werden.



Aquarea Designer

Mit dieser Software können Planungsbüros, Installateure und Händler der Heizungs- und Klimabranche für eine bestimmte Anwendung rasch die passende Aquarea-Wärmepumpe von Panasonic ermitteln und die Energieeinsparungen gegenüber anderen Wärmequellen sowie den CO₂-Ausstoß berechnen. Mit der AQUAREA-Designer-Software von Panasonic hat der Benutzer die Wahl zwischen einer Schnell-Auslegung und einer erweiterten Auslegung. In beiden Fällen können die Projektdaten Schritt für Schritt zusammengestellt und als Bericht in einer HTML-Datei gespeichert oder direkt ausgedruckt werden. AQUAREA Designer berechnet die Gesamtenergiekosten eines Projekts einschließlich Warmwasser, Heizung und Pumpenbetrieb. Darüber hinaus werden die Betriebszeiten der Komponenten ermittelt und die Jahresarbeitszahl berechnet. Auch Vergleiche mit anderen Heizungssystemen, z. B. herkömmlichen Gas- oder Ölheizungen, Holzöfen, normalen Elektroheizungen und Nachtstromspeicherheizungen, können für die Kunden mit der Software erstellt werden. Dabei werden die Anschaffungskosten, Betriebskosten und Wartungskosten verglichen. Ein Vergleich des CO₂-Ausstoßes und der Energieeinsparungen ist ebenso möglich.

iPAD-App

Die iPad-App kann dazu genutzt werden, Kunden auf rasche und einfache Weise die Vorzüge der Panasonic Wärmepumpen der Aquarea-Baureihe näher zu bringen.



NEU
PRO CLUB



Panasonic

PRO Club 

Panasonic PRO Club

Panasonic präsentiert eine neue Plattform für alle Fachfirmen und Fachinstallateure der Heizungs- und Klimabranche, den Panasonic PRO Club (www.panasonicproclub.com). Dieses interessante Portal öffnet Händlern, Installateuren, Ingenieuren und Planern einen direkten Kommunikationskanal zu einem der führenden Hersteller der Branche.

Der Pro Club enthält die aktuellsten Versionen der Aquarea- und der VRF-Auslegungssoftware, alle Neuigkeiten zu unseren Heizungs- und Klimasystemen sowie auch die jeweils neuesten Kataloge und Fotos.

Darüber hinaus erfahren registrierte Benutzer noch viele weitere nützliche Hinweise zu den Heizungs- und Klimaprodukten von Panasonic.

www.panasonicproclub.com

oder nutzen Sie einfach den QR-Code mit Ihrem Smartphone:



Panasonic

PRO Academy 

Die Panasonic PRO-Akademie öffnet ihre Pforten

Panasonic nimmt seine Verantwortung für Fachhändler, Planer und Installateure sehr ernst und hat aus diesem Grund ein umfassendes Schulungsprogramm entwickelt. Die Panasonic PRO-Akademie umfasst intensive Schulungen zu den verschiedensten Produkten „am lebenden Objekt“, nutzt aber auch hochaktuelle Technologien, um rund um die Uhr die Teilnahme an E-Learning-Lehrgängen zu ermöglichen.

Mehrstufige Schulungen

Auslegung, Montage, Inbetriebnahme und Störungssuche

Panasonic hat für alle aktuellen Baureihen seiner Heiz- und Kühlprodukte spezielle Schulungskurse eingerichtet. Diese Kurse werden in den Schulungszentren von Panasonic in ganz Europa angeboten, aber auch auf der E-Learning-Webseite des Panasonic PRO-Clubs. In den Schulungszentren sind die neuesten Produkte aufgebaut und geben den Teilnehmern die Möglichkeit, Hand anzulegen und die Geräte mit Hilfe der aktuellsten Bedieneinheiten von VRF-Innen- und -Außengeräten und Aquarea-Wärmepumpen zu parametrieren und zu steuern.



PAC*i*
ELITE

Kommerzielle und industrielle
Klimatisierung mit Panasonic
Klimasystemen



Klimasysteme

Die kommerziellen Klimasysteme von Panasonic mit ihrem besonders energieeffizienten Betrieb sind das Ergebnis unseres nachhaltigen Engagements für die Umwelt. Unsere Inverter-Verdichter sind leistungsoptimiert und verringern somit die Energiekosten.



Das Inverter-System verbessert die Energieeffizienz erheblich. Diese Geräte bieten sowohl im Kühl- als auch im Heizbetrieb die Effizienzklasse A.



Das Klimagerät kann im Heizbetrieb bei Außentemperaturen bis -20 °C bzw. -15 °C eingesetzt werden.



Das Klimagerät kann im Kühlbetrieb bei Außentemperaturen bis -15 °C eingesetzt werden.



Die Kommunikationsschnittstelle ist im Innengerät enthalten und ermöglicht eine einfache Steuerung des Panasonic-Geräts durch ein Home-Management-System oder eine GLT.



R410A, Umweltverträgliches Kältemittel.



5 Jahre Materialgarantie auf den Verdichter

NEU

PACi ELITE

Neu konzipierte Klimasysteme für den gewerblichen Bereich



PACi ELITE Außengeräte

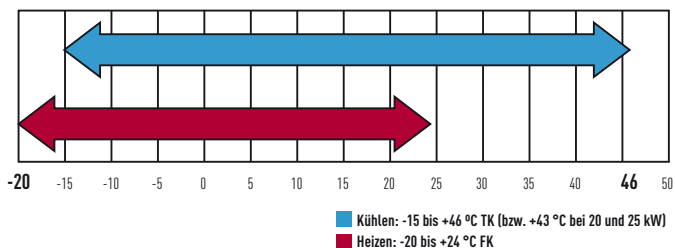
DC-Inverter für einen komfortablen und energiesparenden Betrieb

- Einhaltung aller erforderlichen Sicherheitsvorschriften zur Gewährleistung von Qualität und Sicherheit
- Spitzen-Energieeffizienzen: EER 4,20 / COP 4,31 (gilt für 10-kW-Außengerät mit Vierwegekassette)
- DC-Inverter-Technologie und R410A für eine hervorragende Energieeffizienz
- Kühlbetrieb bei Außentemperaturen bis -15 °C
- Heizbetrieb bei Außentemperaturen bis -20 °C
- Kompakte Außengeräte
- Automatischer Wiederanlauf nach Stromausfall

PAC*i* ELITE

Erweiterter Betriebsbereich

- Kühlbetrieb bei Außentemperaturen von -15 °C bis +46 °C (bzw. +43 °C bei den 20-kW- und 25-kW-Außengeräten)
 - Heizbetrieb bei Außentemperaturen bis -20 °C bis +24 °C
- Der Einstellbereich der Fernbedienung reicht von 16 bis 30 °C im Kühlbetrieb und von 18 bis 32 °C im Heizbetrieb.

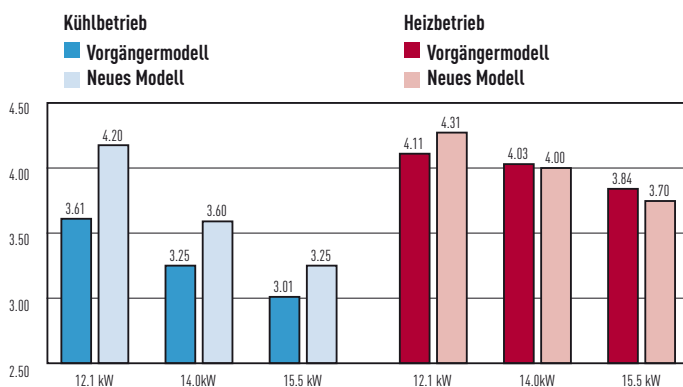


Produktqualität und -sicherheit

Alle Panasonic Klimasysteme werden vor der Auslieferung strengen Qualitäts- und Sicherheitsprüfungen unterzogen. Dazu gehört selbstverständlich auch das Einhalten aller erforderlichen Sicherheitsvorschriften. So können wir gewährleisten, dass unsere Klimasysteme absolut sicher sind und darüber hinaus die höchsten Ansprüche unserer Kunden erfüllen.

Sparsamer Energieverbrauch

Durch Verwendung des hocheffizienten Kältemittels R410A, neuer DC-Inverter-Verdichter, neuer DC-Ventilatormotoren und neu konzipierter Wärmetauscher erzielen die neuen Klimasysteme bessere Leistungszahlen und verringern damit den Energieverbrauch.



12,1 / 14,0 / 15,5 kW entspricht den Leistungsklassen 4 / 5 / 6 PS



Neue PACi Vierwege-Kassetten (90x90) mit 360°-Luftverteilung



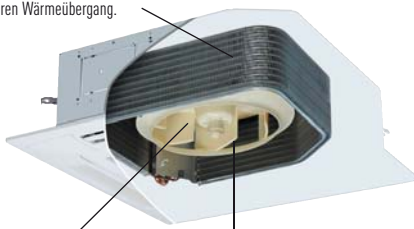
Vierwege-Kassetten (90x90)

Gleichmäßigere Luftverteilung für mehr Komfort

Die von Panasonic entwickelte Form der Kassette sorgt mit einer gleichmäßigeren Luftverteilung für ein angenehmeres Raumklima. Hauptmerkmale der neuen Luftauslässe, die nach geometrischen Gesichtspunkten entwickelt und anhand von Prototypen überprüft wurden, sind der große Ausblaswinkel und die in der Mitte etwas breiteren Luftlenklamellen. Die in der Mitte der Auslässe austretende Luft wird weiter in den Raum getragen. Von den Seiten der Luftaustrittsöffnungen, an denen die Lamellen etwas schmaler sind, breitet sich der Luftstrom bis in die Ecken des Raums aus. Die Luft wird rund um das Gerät gleichmäßig verteilt. Die Kennlinien im Temperaturverteilungsdiagramm sind kreisförmig um das Gerät angeordnet und machen die gleichmäßige 360°-Luftverteilung erkennbar.

Höherer Wirkungsgrad dank Schlitzlamellen.

Der Hochleistungswärmetauscher mit innen berippten Rohrleitungen ermöglicht einen besseren Wärmeübergang.



Neues Ventilatorlaufrad: effizient und leise.

Das Laufrad mit verbesserter Luftführung sorgt in Kombination mit dem größeren Ventilatorgehäuse für größere Luftmengen und einen leiseren Betrieb.

Neuer DC-Ventilatormotor.

Der neue DC-Ventilatormotor sorgt für optimalen Luftstrom.

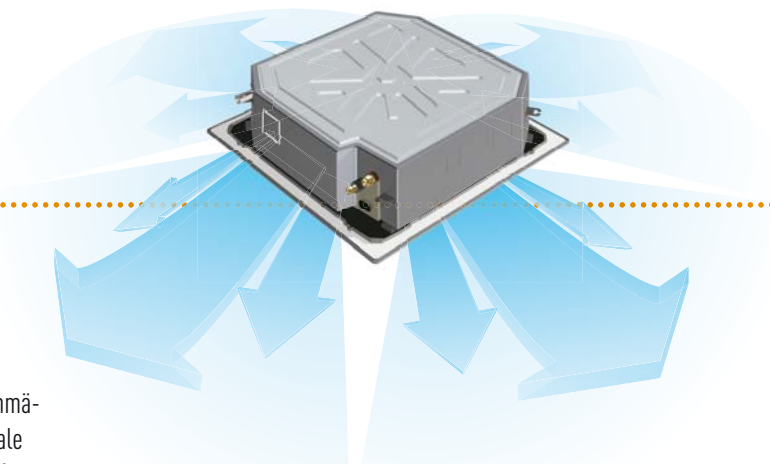
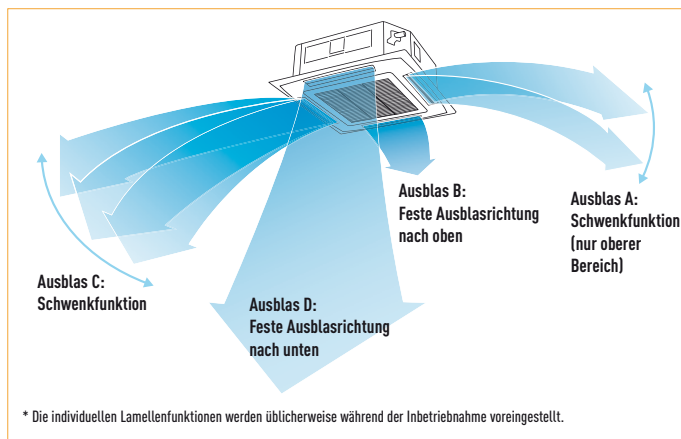
Einzelsteuerung der Luftlenklamellen.

Die Einzelsteuerung der Luftlenklamellen ermöglicht eine flexible Anpassung der Luftausblasrichtung. Für jede der vier Luftlenklamellen stehen mit Hilfe der Kabelfernbedienung unterschiedliche Einstellmöglichkeiten zur Verfügung. So ist eine präzise Anpassung des Luftstroms an die jeweiligen Anforderungen im Raum möglich.

Flexible 3D- Luftstromsteuerung

Die flexible Anpassung des Luftstroms durch individuelle Steuerung der Luftlenklamellen ermöglicht einen optimalen Raumklimakomfort sowie einen energieeffizienten Betrieb.

- Die vier Luftlenklamellen können mit der Kabelfernbedienung einzeln gesteuert werden.*
- Der Luftstrom kann für vielfältige Bedürfnisse flexibel angepasst werden.

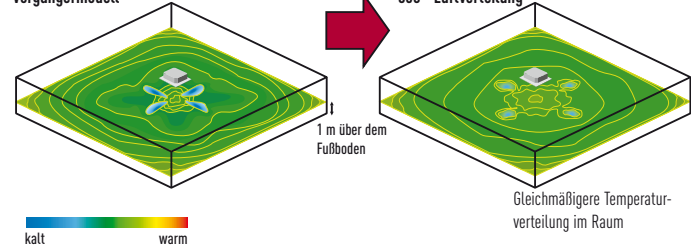


Große Luftmenge: 2040 bis 2160 m³/h – ein absoluter Spitzenwert für 14-kW-Kassetten

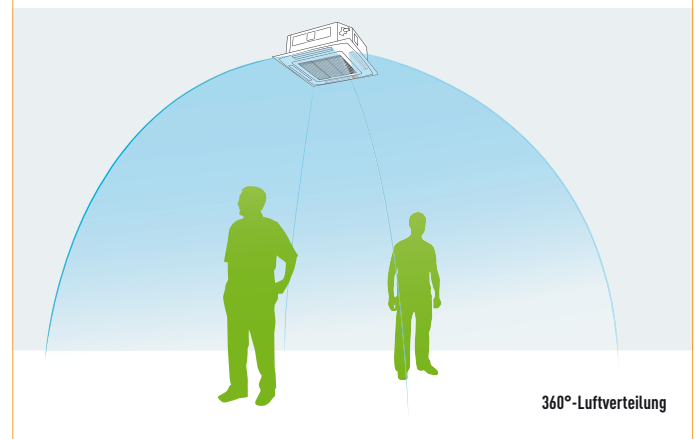
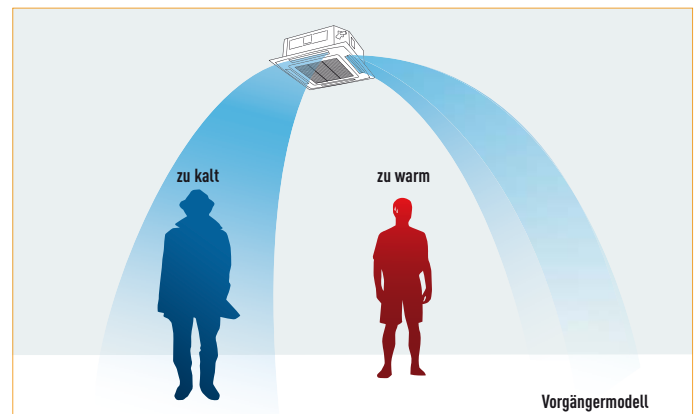
Neuer Luftausblas mit 360°-Luftverteilung für erhöhten Komfort

Durch die Neugestaltung von Luftausblas und Luftlenklamellen entsteht ein sanft zirkulierender Luftstrom, der für eine gleichmäßige Temperaturverteilung im Raum sorgt.

Vorgängermodell



Simulationsbedingungen – Bodenfläche: 225 m². Deckenhöhe: 3 m. Gerät: 12,5-kW-Modell. Luftmenge: 1200 m³/h im Kühlbetrieb.



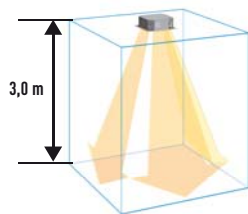


Installation bei großer Deckenhöhe (bis 5 m bei Kassetten ab 10 kW)

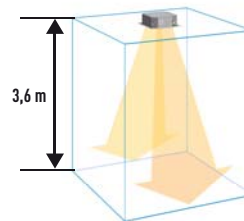
Die Geräte können auch in Räumen mit großer Deckenhöhe installiert werden, weil sie im Winter auch nahe am Boden für ausreichende Heizwirkung sorgen (siehe „Ungefähre Deckenhöhen“).

Spitzen-Luftmenge

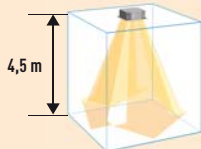
Hohe Decke (Werkseinstellung)



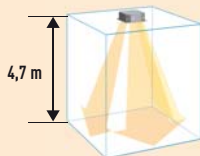
Modelle mit 6,0 und 7,1 kW



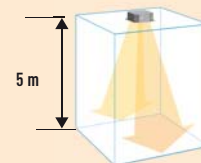
Modelle von 10 bis 14 kW



4-Wege-Luftausblas
Einstellung für hohe Decken 2



3-Wege-Luftausblas
(1 Ausblasöffnung verschlossen)



2-Wege-Luftausblas
(2 Ausblasöffnungen verschlossen)

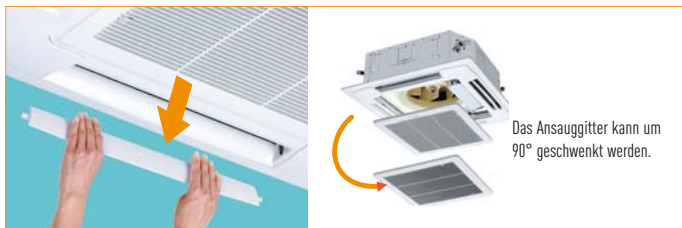
Ungefähre Deckenhöhen (m)

Einstellungen ¹	4-Wege-Luftausblas			3-Wege-Luftausblas (1 Ausblasöffnung verschlossen)	2-Wege-Luftausblas (2 Ausblasöffnungen verschlossen) ²
	Werkseinstellung 1	Einstellung für hohe Decken 1	Einstellung für hohe Decken 2		
Innengeräte: S-60PU... bis S-71PU...	3,0	3,3	3,6	3,8	4,2
Innengeräte: S-100PU..., S-125PU..., S-140PU...	3,6	3,9	4,5	4,7	5,0

¹ Wenn die Geräte in einer anderen Konfiguration als mit der Werkseinstellung betrieben werden, müssen bauseits Einstellungen zur Erhöhung der Luftmenge vorgenommen werden.
² Um einen 2-Wege-Luftausblas zu ermöglichen, sind zwei Verschlüsse CZ-CFU2 zu verwenden.

Einfache Wartung und Reinigung

Die Luftlenklamelle kann einfach abgenommen und mit Wasser abgewaschen werden.



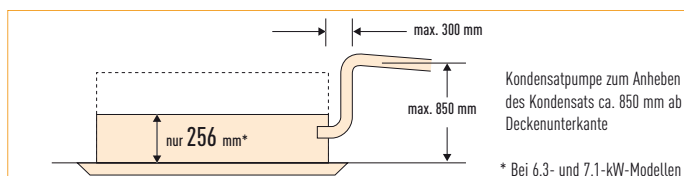
Das Ansauggitter kann um 90° geschwenkt werden.

Leichter, flacher und einfacher zu montieren

Mit ihrem niedrigen Gewicht (nur 24 kg) und ihrer geringen Höhe (nur 256 mm) sind die Geräte auch für den Einbau in flache Zwischendecken geeignet.

Förderhöhe des Kondensats ca. 850 mm ab Deckenunterkante

Der Einbau einer Kondensatpumpe mit größerer Leistung ermöglicht eine vergrößerte Förderhöhe und längere horizontale Leitungsstrecken.



Kondensatpumpe zum Anheben des Kondensats ca. 850 mm ab Deckenunterkante

* Bei 6,3- und 7,1-kW-Modellen

Flache Blende mit nur 33,5 mm Höhe

Die quadratische Blende fügt sich nahezu nahtlos in die Decke ein. Die Luftaustrittsöffnungen werden geschlossen, wenn das Klimagerät ausgeschaltet wird.

Eine der flachsten Blenden am Markt

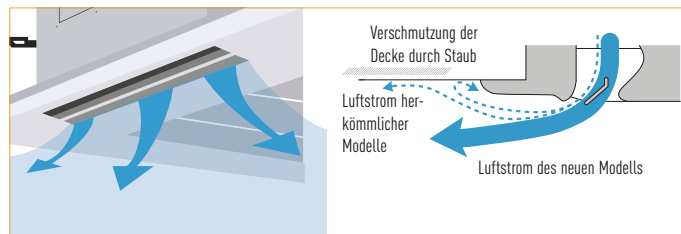


Nur 33,5 mm Überstand

Neues Design

Die Neugestaltung des Luftausblases eröffnet neue Möglichkeiten bei der Luftstromführung.

Mit den neu gestalteten Luftaustrittsöffnungen und Luftlenklamellen für die 360°-Luftverteilung wird die Verschmutzung der Decke deutlich verringert. Bei herkömmlichen Geräten trifft der Luftstrom direkt neben der Blende auf die Decke und führt rasch zu deutlich sichtbarer Verschmutzung durch Staub. Durch die geänderte Luftstromführung bei den neuen Modellen wird solche Verschmutzung erheblich reduziert.

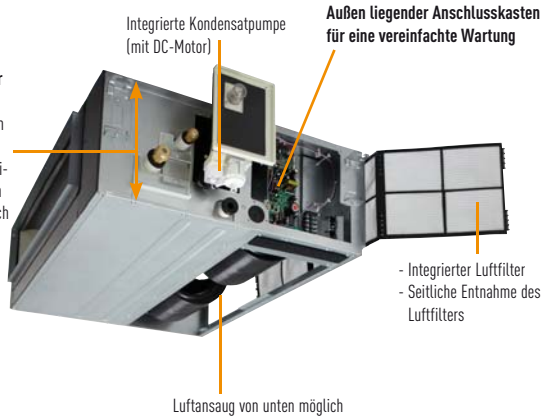


PACi Innengeräte

Kanalgeräte mit hoher Pressung

Einheitliche Höhe von nur 290 mm für alle Modelle

Aufgrund der gleichen Höhe können auch Modelle unterschiedlicher Leistung einfach und optisch einheitlich installiert werden.



Kanalgeräte mit niedriger Pressung

Extrem flaches Gerät: nur 250 mm Bauhöhe für alle Modelle



Rastermaßkassetten

Leichter, flacher und einfacher zu montieren

Dank des niedrigen Gewichts und der geringen Höhe sind die Geräte auch für den Einbau in flache Zwischendecken geeignet.

Förderhöhe des Kondensats ca. 850 mm ab Deckenunterkante

Der Einbau einer Kondensatpumpe mit größerer Leistung ermöglicht eine vergrößerte Förderhöhe und längere horizontale Leitungsstrecken.

Der Einsatz hoch entwickelter DC-Ventilatormotoren mit Drehzahlregelung, spezieller Wärmetauscher und anderer Komponenten führt zu erheblichen Energieeinsparungen.

Bequeme Filterreinigung. Die Luftlenklamelle kann einfach abgenommen und mit Wasser abgewaschen werden.

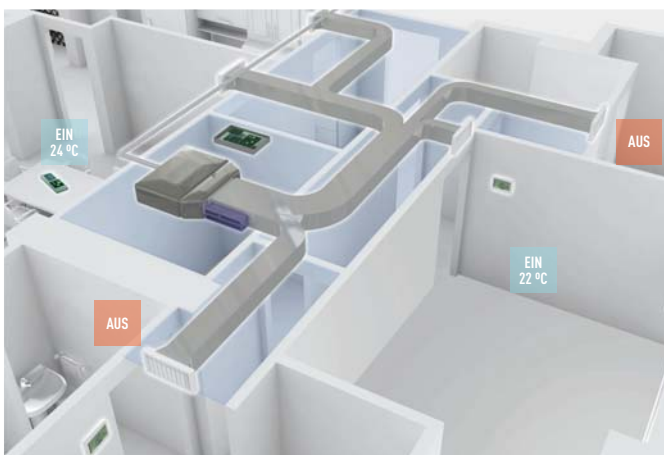


Regelung der FS- und PACi-Kanalgeräte mit Airzone

Dank der von Airzone speziell entwickelten Interfaces wird der Anschluss der PACi- und FS-Kanalgeräte von Panasonic vereinfacht. Das neue effiziente System ist leicht zu installieren und sorgt für optimale Leistung, Komfort und Energieeinsparungen.

Abmessungen der Interfaces (B x H x T): 120 x 25 x 65 cm.

Die Interfaces sind erhältlich bei Airzone.



Umfassende Palette von Airzone-Zubehör für alle Kanalgerätprojekte



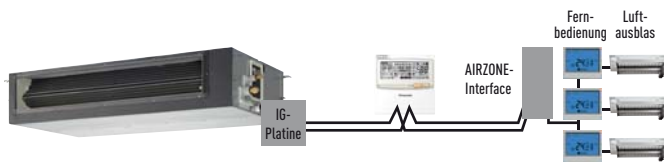
Verschiedene Luftausblasarten



Autom. Luftkammer-Klappen



Umfassende Palette von Bedieneinheiten (mit/ohne Kabel usw.)



Wandgeräte

Die kompakte Bauform und glatte Frontblende lassen eine diskrete Installation der Geräte auch in kleinen Räumen zu.

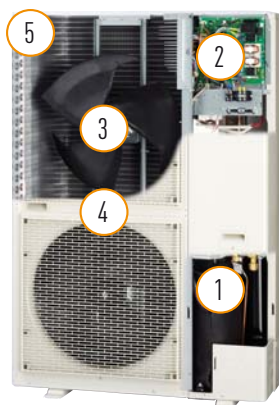


Washbare Frontblende

Die Frontblenden der Innengeräte lassen sich zum Reinigen einfach abnehmen.



PACi ELITE Außengeräte



Energiesparkonzept

Die energiesparende Konstruktion von Ventilatoren, Ventilatormotoren, Verdichtern und Wärmetauschern ermöglicht COP-Werte, die branchenweit zu den höchsten gehören. Darüber hinaus sorgt das hocheffiziente Kältemittel R410A für einen verringerten CO₂-Ausstoß sowie für niedrigere Betriebskosten.

1. Kompakter und hocheffizienter Verdichter

Die PACi-Geräte verfügen über Hochleistungsverdichter mit einer hohen Effizienz im Teillastbetrieb.

2. Platinen

Zur Vereinfachung von Wartungsarbeiten wurde die Anzahl der Platinen auf 2 verringert.

3. DC-Ventilatormotor

In Abhängigkeit von der Last und den Außentemperaturen wird der DC-Motor so geregelt, dass er jederzeit die optimale Luftmenge fördert.

4. Neuer großer Ventilator (520 mm)

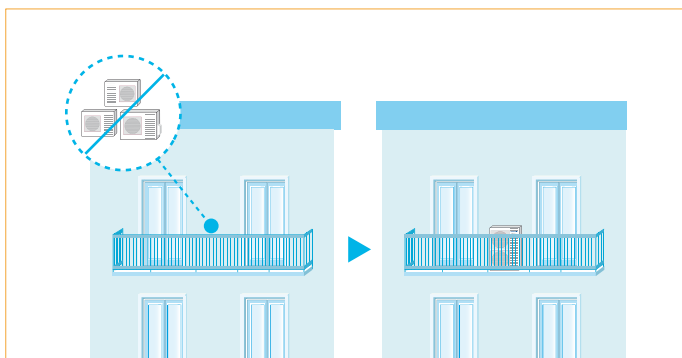
Der neu konzipierte Ventilator ist so ausgeführt, dass turbulente Luftströmungen vermieden und der Wirkungsgrad erhöht wird. Durch die Vergrößerung der Ventilator-Laufräder auf 520 mm konnte die Luftmenge um 12 % erhöht werden, ohne dass sich dabei der Schallpegel verschlechtert.

5. Hocheffizienter Wärmetauscher

Um den Wirkungsgrad zu steigern, wurde die Größe des Wärmetauschers sowie der Kupferrohre neu berechnet und optimiert.

Kompakt und flexibel

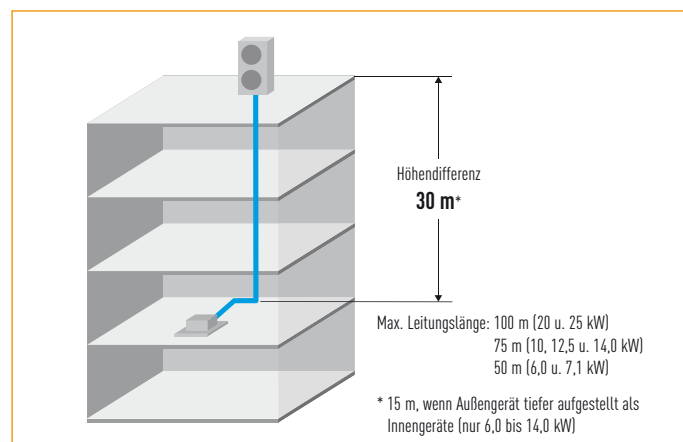
Durch ihre schlanke Bauform und ihr geringes Gewicht können die PACi-Außengeräte an den unterschiedlichsten Orten aufgestellt werden.



Längere Leitungslängen und größere Flexibilität bei der Planung

Die PACi-Klimasysteme eignen sich für die unterschiedlichsten Gebäudearten und -größen.

Max. Leitungslänge: 6 kW und 7,1 kW: 50 m; 10,0 kW, 12,5 kW und 14,0 kW: 75 m; 20,0 und 25,0 kW: 100 m



Kompakt und leicht

Dank ihres geringen Gewichts können die Außengeräte leicht transportiert und installiert werden.

Flüsterbetrieb

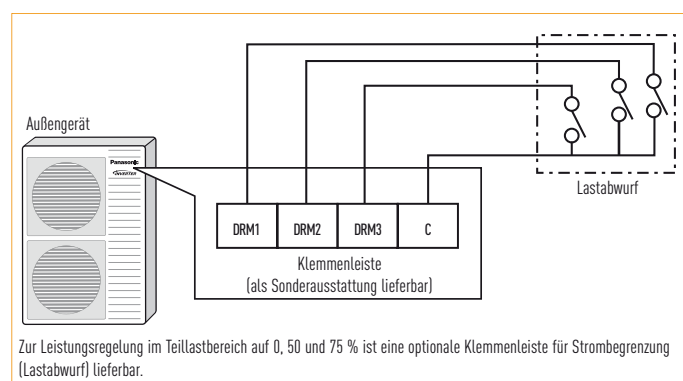
Der Schalldruckpegel kann durch eine Einstellung um 5 dB(A) verringert werden. Außerdem kann dieser Flüsterbetrieb auch durch ein externes Signal aktiviert werden.



Bedarfsgerechte Teillastregelung durch Lastabwurf (CZ-CAPDC3)

Die optional lieferbare Klemmenleiste ermöglicht die Teillastregelung des Außengeräts durch Strombegrenzung (Lastabwurf). Es sind verschiedene Einstellungsstufen möglich:

- Stufe 1, 2, 3: 75 / 50 / 0 %
- Einstellung der Stufen in 5%-Schritten zwischen 40 und 100 % möglich




PACi Innengeräte

	3,6 kW *	4,5 kW *	5,0 kW *	6,0 kW
Wandgeräte				
	S-36PK1E5	S-45PK1E5	S-50PK1E5	S-60PK1E5
Rastermaßkassetten (nur für Dual-, Trio- und Quattro-Systeme)				
	S-36PY1E5	S-45PY1E5	S-50PY1E5	
Vierwege-Kassetten (90x90)				
	S-36PU1E5	S-45PU1E5	S-50PU1E5	S-60PU1E5
Kanalgeräte mit niedriger statischer Pressung				
	S-36PN1E5	S-45PN1E5	S-50PN1E5	S-60PN1E5
Kanalgeräte mit hoher statischer Pressung				
	S-36PF1E5	S-45PF1E5	S-50PF1E5	S-60PF1E5
Deckenunterbaugeräte				
	S-36PT1E5	S-45PT1E5	S-50PT1E5	S-60PT1E5
Kanalgeräte mit hoher statischer Pressung // 20,0 und 25,0 kW				
DX-Kit für den Anschluss von Fremdverdampfern				
				CZ-280PAH1

* Die Innengeräte mit 3,6 bis 5,0 kW sind nur in Dual-, Trio- und Quattro-Systemen einsetzbar.

PACi ELITE Außengeräte


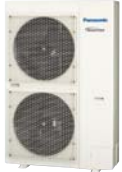

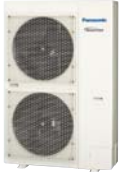


				6,0 kW
				
Einphasig (230 V / 1 Ph / 50 Hz)				U-60PE1E5
Dreiphasig (400 V / 3 Ph / 50 Hz)				



NEU

7,1 kW	10,0 kW	12,5 kW	14,0 kW	20,0 kW	25,0 kW
 S-71PK1E5					
 S-71PU1E5	 S-100PU1E5	 S-125PU1E5	 S-140PU1E5		
 S-71PN1E5	 S-100PN1E5	 S-125PN1E5	 S-140PN1E5		
 S-71PF1E5	 S-100PF1E5	 S-125PF1E5	 S-140PF1E5		
 S-71PT1E5	 S-100PT1E5	 S-125PT1E5	 S-140PT1E5		
				 S-200PE1E8	 S-250PE1E8
 CZ-280PAH1	 CZ-280PAH1	 CZ-280PAH1	 CZ-280PAH1	 CZ-280PAH1	 CZ-280PAH1

NEU

7,1 kW	10,0 kW	12,5 kW	14,0 kW	20,0 kW	25,0 kW
 U-71PE1E5	 U-100PE1E5	 U-125PE1E5	 U-140PE1E5	 U-200PE1E8	 U-250PE1E8
U-71PE1E8 (Verfügbar ca. 2. Halbjahr 2012)	U-100PE1E8	U-125PE1E8	U-140PE1E8	U-200PE1E8	U-250PE1E8



PACi Wandgeräte

Die neu entwickelten PACi-Wandgeräte bieten mit ihrer glatten Frontblende, dem eleganten Design und dem breiten Leistungsbereich zahlreiche Einsatzmöglichkeiten. Sie eignen sich hervorragend für Fitness-Studios, Krafträume, Bereiche mit hohen Decken und sogar für den Einsatz in EDV-Räumen.



PACi Wandgeräte					
		Einphasige Außengeräte (230 V)		Dreiphasige Außengeräte (400 V)	
Innengerät		S-60PK1E5		S-71PK1E5	
Außengerät		U-60PE1E5		U-71PE1E5	
Nennkühlleistung (min. - max.)	kW	6,0 (2,5 - 7,1)		7,1 (2,5 - 8,0)	
Nenn-EER ¹ (min. - max.)		3,85 (5,56 - 3,55) ◀A		3,40 (5,56 - 3,02) ◀A	
Nennleistungsaufnahme Kühlen (min. - max.)	kW	1,56 (0,45 - 2,0)		2,09 (0,45 - 2,65)	
Nennheizleistung (min. - max.)	kW	7,0 (2,0 - 8,0)		8,0 (2,0 - 9,0)	
Nenn-COP ¹ (min. - max.)		3,85 (5,00 - 3,23) ◀A		3,76 (5,00 - 3,10) ◀A	
Nennleistungsaufnahme Heizen (min. - max.)	kW	1,82 (0,40 - 2,48)		2,13 (0,40 - 2,90)	
DJEV ²	kWh	780		1045	
Innengerät					
Spannungsversorgung	V / Ph / Hz	230 / 1 / 50		230 / 1 / 50	
Luftmenge	Kühlen / Heizen	m³/h 1080 / 1080		1080 / 1080	
Entfeuchtung		l/h 3,4		4,2	
Schalldruckpegel (niedrig/mittel/hoch)	Kühlen	dB(A) 40 / 44 / 47		40 / 44 / 47	
	Heizen	dB(A) 40 / 44 / 47		40 / 44 / 47	
Schallleistungspegel (hoch)	Kühlen	dB 64		64	
	Heizen	dB 64		64	
Abmessungen	H x B x T	mm 300 x 1065 x 230		300 x 1065 x 230	
Nettogewicht		kg 14,5		14,5	
Außengerät					
Spannungsversorgung	V / Ph / Hz	230 / 1 / 50		230 / 1 / 50	
Verbindungskabel		mm² 2 x 0,75		2 x 0,75	
Nennbetriebsstrom	Kühlen	A 7,15		9,4	
	Heizen	A 8,15		9,5	
Luftmenge (hoch)	Kühlen / Heizen	m³/h 3600 / 3600		3600 / 3600	
Schalldruckpegel ³ (hoch)	Kühlen	dB(A) 48		48	
	Heizen	dB(A) 50		50	
Schallleistungspegel (hoch)	Kühlen	dB 65		65	
	Heizen	dB 67		67	
Abmessungen	H x B x T	mm 996 x 940 x 340		996 x 940 x 340	
Nettogewicht		kg 68		69	
Leitungsanschlüsse	Flüssigkeitsleitung	mm (Zoll) 9,52 (3/8")		9,52 (3/8")	
	Gasleitung	mm (Zoll) 15,88 (5/8")		15,88 (5/8")	
Kältemittelfüllung	R410A	kg 2		2,35	
Höhenunterschied IG / AG ⁴	AG höher / tiefer	m 30 / 15		30 / 15	
Leitungslänge	min. - max.	m 5 - 50		5 - 50	
Vorgefüllte Leitungslänge		m 30		30	
Zusätzliche Füllmenge		g/m 50		50	
Außentemperatur-Grenzwerte (min. / max.)	Kühlen	°C -15 / 46		-15 / 46	
	Heizen	°C -20 / 24		-20 / 24	

Nennbedingungen:	Kühlen	Heizen
	Raumtemperatur 27 °C TK / 19 °C FK	20 °C (TK)
	Außentemperatur 35 °C TK / 24 °C FK	7 °C TK / 6 °C FK

TK: Trockenkugeltemperatur
FK: Feuchtkugeltemperatur

Änderungen und Irrtümer vorbehalten.

- Die Angaben von EER und COP beziehen sich auf 230 V (bzw. 400 V) in Übereinstimmung mit der EU-Richtlinie 2002/31/EG. Die Min.- und Max.-Werte beziehen sich auf die jeweiligen Min.- und Max.-Leistungen des Geräts.
- Der durchschnittliche Jahresenergieverbrauch (DJEV) dient lediglich Vergleichszwecken und berechnet sich durch Multiplikation der Leistungsaufnahme bei 230 V (400 V) mit einem rein theoretischen Wert von 500 Betriebsstunden pro Jahr bei Vollast im Kühlbetrieb.
- Messpositionen: Innengerät: 1 m vor und 1 m unter dem Gerät; Außengerät: 1 m vor dem Gerät in 1,5 m Höhe.
- Außengerät höher angeordnet als das Innengerät.
- Die Angaben dieses Modells sind vorläufig. Verfügbar ca. 2. Halbjahr 2012.



Bedieneinheiten

Infrarot-Fernbedienung
CZ-RWSK2



Kabel-Fernbedienung mit Timer
CZ-RTC2



Hotel-Fernbedienung
CZ-REZC2



Hotel-Fernbedienung, hinter-
grundbeleuchtet
CZ-RELC2



Technische Vorzüge

- Glatte Frontblende in modernem Design
- Kompakte Bauweise für einen um mehr als 15 % geringeren Platzbedarf
- Waschbare Frontblende
- Flexible Anschlussmöglichkeiten der Kältemittelleitungen
- DC-Ventilatormotor für eine höhere Energieeffizienz
- Für den Einsatz als Dual-, Trio- und Quattro-Systeme stehen auch Modelle mit 3,6 kW, 4,5 kW und 5,0 kW zur Verfügung (siehe Seite 36)



Kombinierbar mit allen Steuer-
und Regelmöglichkeiten für ECOi

Geschlossene Luftlenklamelle bei ausgeschaltetem Gerät

Bei Abschaltung des Geräts wird die Luftlenklamelle vollständig geschlossen, um den Eintritt von Staub und anderen Verunreinigungen zu vermeiden.

Geräuscharmer Betrieb

Die Geräte gehören zu den leisesten der Branche und sind daher ideal für Hotels und Krankenhäuser geeignet.

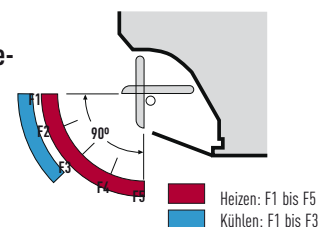
Formschönes und dennoch widerstandsfähiges Design

Die formschöne Frontblende passt zu jeder modernen Inneneinrichtung. Durch ihre kompakte Größe wirken die Geräte selbst in kleinen Räumen nicht störend.

Flexible Installation

Da die Rohrleitungsanschlüsse in drei Richtungen, nach hinten, rechts oder links, aus dem Gerät herausgeführt werden können, wird die Installation erheblich vereinfacht.

Die Luftführung wird automatisch dem Betriebsmodus des Geräts angepasst



Waschbare Frontblende

Die Frontblenden der Innengeräte lassen sich zum Reinigen einfach abnehmen.



Schimmelhemmende Filter
gehören zur Serienausstattung



U-60PE1E5 / U-71PE1E8
U-71PE1E5 /



PACi Vierwege-Kassetten (90 x 90)

Die neuen Vierwege-Kassetten wurden aufgrund neuer Entwicklungen in Design und Technologie erheblich verbessert.

Mit dem neuen Luftausblas wurden Zirkulation, Einbauhöhe und Luftmengenregelung optimiert, und der Einsatz neu konzipierter Wärmetauscher führt zu besseren Leistungszahlen und verringertem Energieverbrauch.



PACi Vierwege-Kassetten (90 x 90)

Innengerät	Einphasige Außengeräte (230 V)					Dreiphasige Außengeräte (400 V)				
	S-60PU1E5	S-71PU1E5	S-100PU1E5	S-125PU1E5	S-140PU1E5	S-71PU1E5	S-100PU1E5	S-125PU1E5	S-140PU1E5	
Außengerät	U-60PE1E5	U-71PE1E5	U-100PE1E5	U-125PE1E5	U-140PE1E5	U-71PE1E8 ⁷	U-100PE1E8	U-125PE1E8	U-140PE1E8	
Blende	CZ-KPU2	CZ-KPU2	CZ-KPU2	CZ-KPU2	CZ-KPU2	CZ-KPU2	CZ-KPU2	CZ-KPU2	CZ-KPU2	
Nennkühlleistung (min. - max.)	kW 6,0 (2,5 - 7,1)	7,1 (2,5 - 8,0)	10,0 (3,3 - 12,5)	12,5 (3,3 - 14,0)	14,0 (3,3 - 15,5)	7,1 (3,2 - 8,0)	10,0 (3,3 - 12,5)	12,5 (3,3 - 14,0)	14,0 (3,3 - 15,5)	
Nenn-EER ¹ (min. - max.)	4,08 (5,56 - 3,55) A	3,94 (5,56 - 3,02) A	4,20 (3,93 - 3,38) A	3,60 (3,93 - 3,04) A	3,25 (3,93 - 2,58) A	3,94 (5,71 - 3,02) A	4,20 (3,93 - 3,38) A	3,60 (3,93 - 3,04) A	3,25 (3,93 - 2,58) A	
Nennleistungsaufnahme Kühlen (min. - max.)	kW 1,48 (0,45 - 2,00)	1,80 (0,45 - 2,65)	2,38 (0,84 - 3,70)	3,47 (0,84 - 4,60)	4,31 (0,84 - 6,00)	1,80 (0,56 - 2,65)	2,38 (0,84 - 3,70)	3,47 (0,84 - 4,60)	4,31 (0,84 - 6,00)	
Nennheizleistung (min. - max.)	kW 7,0 (2,0 - 8,0)	8,0 (2,0 - 9,0)	11,2 (4,1 - 14,0)	14,0 (4,1 - 16,0)	16,0 (4,1 - 18,0)	8,0 (2,8 - 9,0)	11,2 (4,1 - 14,0)	14,0 (4,1 - 16,0)	16,0 (4,1 - 18,0)	
Nenn-COP ¹ (min. - max.)	3,87 (5,0 - 3,23) A	4,00 (5,0 - 3,10) A	4,31 (4,56 - 3,18) A	4,00 (4,56 - 3,08) A	3,70 (4,56 - 3,05) A	4,00 (5,60 - 3,10) A	4,31 (4,56 - 3,18) A	4,00 (4,56 - 3,08) A	3,70 (4,56 - 3,05) A	
Nennleistungsaufnahme Heizen (min. - max.)	kW 1,81 (0,40 - 2,48)	2,00 (0,40 - 2,90)	2,60 (0,90 - 4,40)	3,50 (0,90 - 5,20)	4,33 (0,90 - 5,90)	2,00 (0,50 - 2,90)	2,60 (0,90 - 4,40)	3,50 (0,90 - 5,20)	4,33 (0,90 - 5,90)	
DJEV ²	kWh 740	900	1190	1735	2155	900	1190	1735	2155	
Innengerät										
Spannungsversorgung	V / Ph / Hz	230 / 1 / 50	230 / 1 / 50	230 / 1 / 50	230 / 1 / 50	230 / 1 / 50	230 / 1 / 50	230 / 1 / 50	230 / 1 / 50	
Luftmenge	Kühlen / Heizen	m³/h 1260 / 1260	1320 / 1320	1980 / 1980	2100 / 2100	2160 / 2160	1320 / 1320	1980 / 1980	2100 / 2100	
Entfeuchtung	l/h	3,4	4,2	6,0	7,9	9,0	4,2	6,0	7,9	
Schalldruckpegel ³ (niedrig/mittel/hoch)	Kühlen	dB(A) 28 / 31 / 36	28 / 31 / 37	32 / 38 / 44	33 / 39 / 45	34 / 40 / 46	28 / 31 / 37	32 / 38 / 44	33 / 39 / 45	
	Heizen	dB(A) 28 / 31 / 36	28 / 31 / 37	32 / 38 / 44	33 / 39 / 45	34 / 40 / 46	28 / 31 / 37	32 / 38 / 44	33 / 39 / 45	
Schallleistungspegel (niedrig/mittel/hoch)	Kühlen	dB 45 / 48 / 53	45 / 48 / 54	49 / 55 / 62	50 / 56 / 63	51 / 57 / 64	45 / 48 / 54	49 / 55 / 62	50 / 56 / 63	
	Heizen	dB 45 / 48 / 53	45 / 48 / 54	49 / 55 / 62	50 / 56 / 63	51 / 57 / 64	45 / 48 / 54	49 / 55 / 62	50 / 56 / 63	
Förderhöhe Kondensatpumpe ⁴	mm	850	850	850	850	850	850	850	850	
Abmessungen (H x B x T)	Innengerät	mm 256 x 840 x 840	256 x 840 x 840	319 x 840 x 840	319 x 840 x 840	319 x 840 x 840	256 x 840 x 840	319 x 840 x 840	319 x 840 x 840	
	Blende	mm 33,5 x 950 x 950	33,5 x 950 x 950	33,5 x 950 x 950	33,5 x 950 x 950	33,5 x 950 x 950	33,5 x 950 x 950	33,5 x 950 x 950	33,5 x 950 x 950	
Nettogewicht	Innengerät/Blende	kg 24 / 4	24 / 4	27 / 4	27 / 4	27 / 4	24 / 4	27 / 4	27 / 4	
Außengerät										
Spannungsversorgung	V / Ph / Hz	230 / 1 / 50	230 / 1 / 50	230 / 1 / 50	230 / 1 / 50	230 / 1 / 50	400 / 3 / 50	400 / 3 / 50	400 / 3 / 50	
Verbindungskabel	mm²	2 x 0,75	2 x 0,75	2 x 0,75	2 x 0,75	2 x 0,75	2 x 0,75	2 x 0,75	2 x 0,75	
Nennbetriebsstrom	Kühlen	A 6,9	8,1	10,3	15,3	19,0	2,7	3,50	5,15	
	Heizen	A 8,2	9,0	11,4	15,4	19,2	3,0	3,85	5,20	
Luftmenge	Kühlen / Heizen	m³/h 3600 / 3600	3600 / 3600	6600 / 5700	7800 / 6600	8100 / 7200	3600 / 3600	6600 / 5700	7800 / 6600	
Schalldruckpegel ³ (hoch)	Kühlen	dB(A) 48	48	52	53	54	48	52	54	
	Heizen	dB(A) 50	50	52	53	55	50	52	53	
Schallleistungspegel (hoch)	Kühlen	dB 65	65	69	70	71	65	69	70	
	Heizen	dB 67	67	69	70	71	67	69	70	
Abmessungen	H x B x T	mm 996 x 940 x 340	996 x 940 x 340	1416 x 940 x 340	1416 x 940 x 340	1416 x 940 x 340	996 x 940 x 340	1416 x 940 x 340	1416 x 940 x 340	
Nettogewicht	kg	68	69	98	98	98	71	98	98	
Leitungsanschlüsse	Flüssigkeitsleitung	mm (Zoll) 9,52 (3/8")	9,52 (3/8")	9,52 (3/8")	9,52 (3/8")	9,52 (3/8")	9,52 (3/8")	9,52 (3/8")	9,52 (3/8")	
	Gasleitung	mm (Zoll) 15,88 (5/8")	15,88 (5/8")	15,88 (5/8")	15,88 (5/8")	15,88 (5/8")	15,88 (5/8")	15,88 (5/8")	15,88 (5/8")	
Kältemittelfüllung	R410A	kg 2	2,35	3,4	3,4	3,4	2,35	3,4	3,4	
Höhenunterschied IG / AG ⁴	AG höher / tiefer	m 30 / 15	30 / 15	30 / 15	30 / 15	30 / 15	30 / 15	30 / 15	30 / 15	
Leitungslänge	min. - max.	m 5 - 50	5 - 50	5 - 75	5 - 75	5 - 75	5 - 50	5 - 75	5 - 75	
Vorgefüllte Leitungslänge	m	30	30	30	30	30	30	30	30	
Zusätzliche Füllmenge	g/m	50	50	50	50	50	50	50	50	
Außentemperatur-Grenzwerte (min. / max.)	Kühlen	°C -15 / 46	-15 / 46	-15 / 46	-15 / 46	-15 / 46	-15 / 46	-15 / 46	-15 / 46	
	Heizen	°C -20 / 24	-20 / 24	-20 / 24	-20 / 24	-20 / 24	-20 / 24	-20 / 24	-20 / 24	

Nennbedingungen:	Kühlen	Heizen	
	Raumtemperatur	27 °C TK / 19 °C FK	20 °C (TK)
	Außentemperatur	35 °C TK / 24 °C FK	7 °C TK / 6 °C FK

TK: Trockenkugelttemperatur
FK: Feuchtkugelttemperatur

Änderungen und Irrtümer vorbehalten.

- Die Angaben von EER und COP beziehen sich auf 230 V (bzw. 400 V) in Übereinstimmung mit der EU-Richtlinie 2002/31/EG. Die Min.- und Max.-Werte beziehen sich auf die jeweiligen Min.- und Max.-Leistungen des Geräts.
- Der durchschnittliche Jahresenergieverbrauch (DJEV) dient lediglich Vergleichszwecken und berechnet sich durch Multiplikation der Leistungsaufnahme bei 230 V (400 V) mit einem rein theoretischen Wert von 500 Betriebsstunden pro Jahr bei Volllast im Kühlbetrieb.
- Messpositionen: Innengerät: 1,5 m unterhalb des Geräts; Außengerät: 1 m vor dem Gerät in 1,5 m Höhe.
- Außengerät höher angeordnet als das Innengerät.
- Die Angaben dieses Modells sind vorläufig.
- Gemessen ab Deckenunterkante



NEU



Blende
CZ-KPUZ



Ansaugstutzen

Als Ansaugstutzen stehen zwei Alternativen zur Verfügung:

1. Ansaugstutzen CZ-BCU2 für Vierwege-Kassette, Montage direkt an der Kassette, Ø 100 mm, kein weiteres Zubehör erforderlich.
2. Ansaugstutzen CZ-ATU2, nur einsetzbar in Verbindung mit Ansaugkammer CZ-FDU2, für einen höheren Außenluftanteil.

Bedieneinheiten

Kabel-Fernbedienung mit Timer
CZ-RTC2

Infrarot-Fernbedienung
CZ-RWSU2
CZ-RWSC2

Hotel-Fernbedienung
CZ-REZC2

Hotel-Fernbedienung, hintergrundbeleuchtet
CZ-RELC2



**360°
air flow**

Technische Vorzüge

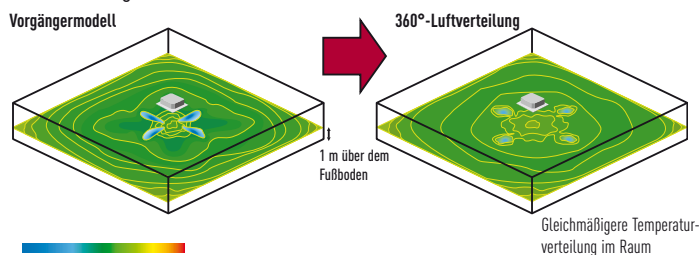
- Neuer Luftausblas für 360°-Luftverteilung und gleichmäßigeres Raumklima
- Leistungsstarke Kondensatpumpe für eine Förderhöhe bis 850 mm ab Deckenunterkante
- Neuer DC-Ventilatormotor für einen höheren Wirkungsgrad
- Ventilator mit Turbolaufrad: effizient und leise
- Flexible Einstellung der Luftausblasrichtung Einzelsteuerung der Luftlenklamellen
- Leicht zu reinigende Ansauggitter und Luftlenklamellen
- Spezielle Einstellung für Installation bei großer Deckenhöhe
- Für den Einsatz als Dual-, Trio- und Quattro-Systeme stehen auch Modelle mit 3,6 kW, 4,5 kW und 5,0 kW zur Verfügung (siehe Seite 36)



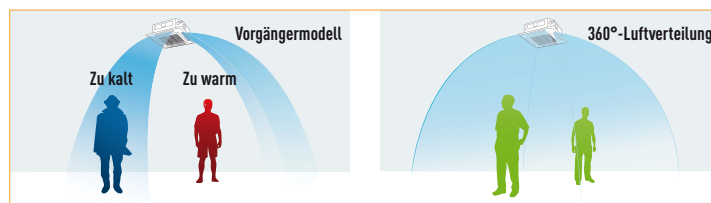
Kombinierbar mit allen Steuer- und Regelmöglichkeiten für ECOi

Neuer Luftausblas mit 360°-Luftverteilung für erhöhten Komfort

Durch die Neugestaltung von Luftausblas und Luftlenklamellen entsteht ein sanft zirkulierender Luftstrom, der für eine gleichmäßige Temperaturverteilung im Raum sorgt.



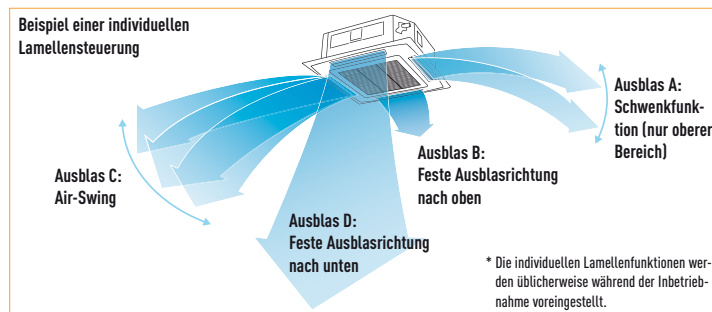
Simulationsbedingungen – Bodenfläche: 225 m², Deckenhöhe: 3 m. Gerät: 12,5-kW-Modell. Luftmenge: 1200 m³/h im Kühlbetrieb.



Flexible 3D-Luftstromsteuerung

Die flexible Anpassung des Luftstroms durch individuelle Steuerung der Luftlenklamellen ermöglicht einen optimalen Raumklimakomfort sowie einen energieeffizienten Betrieb.

- Die vier Luftlenklamellen können mit der Kabelfernbedienung einzeln gesteuert werden.*
- Der Luftstrom kann für vielfältige Bedürfnisse flexibel angepasst werden.



* Die individuellen Lamellenfunktionen werden üblicherweise während der Inbetriebnahme voreingestellt.



U-60PE1E5 / U-71PE1E8
U-71PE1E5 /



U-100PE1E5 / U-100PE1E8 /
U-125PE1E5 / U-140PE1E8 /
U-140PE1E5 /



PACi Deckenunterbaugeräte

Der DC-Ventilatormotor der Deckenunterbaugeräte sorgt für eine höhere Energieeffizienz und einen besonders geräuscharmen Betrieb.

Um bei der Installation verschiedener Geräte einen einheitlichen optischen Eindruck zu erzielen, haben alle Geräte dieselbe Höhe und Tiefe. Außerdem sind sie zur Verbesserung der Luftqualität mit einer vorgestanzen Öffnung für einen Frischluftanschluss ausgestattet.



PACi Deckenunterbaugeräte

Innengerät	Einphasige Außengeräte (230 V)					Dreiphasige Außengeräte (400 V)					
	S-60PT1E5	S-71PT1E5	S-100PT1E5	S-125PT1E5	S-140PT1E5	S-71PT1E5 ⁶	S-100PT1E5	S-125PT1E5	S-140PT1E5		
Außengerät	U-60PE1E5	U-71PE1E5	U-100PE1E5	U-125PE1E5	U-140PE1E5	U-71PE1E5 ⁶	U-100PE1E5	U-125PE1E5	U-140PE1E5		
Nennkühlleistung (min. - max.)	kW										
Nenn-EER ¹ (min. - max.)	6,0 (2,5 - 7,1)	7,1 (2,5 - 8,0)	10,0 (3,3 - 12,5)	12,5 (3,3 - 14,0)	14,0 (3,3 - 15,5)	7,1 (3,2 - 8,0)	10,0 (3,3 - 12,5)	12,5 (3,3 - 14,0)	14,0 (3,3 - 15,5)		
Nennleistungsaufnahme Kühlen (min. - max.)	kW										
Nennheizleistung (min. - max.)	3,75 (5,56 - 3,55) A	3,24 (5,56 - 3,02) A	3,70 (3,93 - 3,38) A	3,24 (3,93 - 3,04) A	2,92 (3,93 - 2,58) C	3,24 (5,71 - 3,02) A	3,70 (3,93 - 3,38) A	3,24 (3,93 - 3,04) A	2,92 (3,93 - 2,58) C		
Nenn-COP ¹ (min. - max.)	1,60 (0,45 - 2,0)	2,19 (0,45 - 2,65)	2,70 (0,84 - 3,70)	3,86 (0,84 - 4,60)	4,80 (0,84 - 6,0)	2,19 (0,56 - 2,65)	2,70 (0,84 - 3,70)	3,86 (0,84 - 4,60)	4,80 (0,84 - 6,0)		
Nennleistungsaufnahme Heizen (min. - max.)	kW										
DJEV ²	800	1095	1350	1930	2400	1095	1350	1930	2400		
Innengerät											
Spannungsversorgung	V / Ph / Hz	230 / 1 / 50	230 / 1 / 50	230 / 1 / 50	230 / 1 / 50	230 / 1 / 50	230 / 1 / 50	230 / 1 / 50	230 / 1 / 50		
Luftmenge	Kühlen / Heizen	m³/h	1140 / 1140	1140 / 1140	1980 / 1980	2100 / 2100	2160 / 2160	1140 / 1140	1980 / 1980	2100 / 2100	2160 / 2160
Entfeuchtung		l/h	3,4	4,2	6,0	7,9	9,0	4,2	6,0	7,9	9,0
Schalldruckpegel (niedrig/mittel/hoch)	Kühlen	dB(A)	33 / 36 / 39	33 / 36 / 39	35 / 38 / 42	37 / 40 / 45	38 / 41 / 46	33 / 36 / 39	35 / 38 / 42	37 / 40 / 45	38 / 41 / 46
	Heizen	dB(A)	33 / 36 / 40	33 / 36 / 40	36 / 39 / 44	38 / 41 / 46	39 / 43 / 47	33 / 36 / 40	36 / 39 / 44	38 / 41 / 46	39 / 43 / 47
Schallleistungspegel (hoch)	Kühlen	dB	58	58	61	63	64	58	61	63	64
	Heizen	dB	58	58	62	64	65	58	62	64	65
Abmessungen	H x B x T	mm	210 x 1180 x 680	210 x 1180 x 680	210 x 1595 x 680	210 x 1595 x 680	210 x 1595 x 680	210 x 1180 x 680	210 x 1595 x 680	210 x 1595 x 680	210 x 1595 x 680
Nettogewicht		kg	25	25	33	33	33	25	33	33	33
Außengerät											
Spannungsversorgung	V / Ph / Hz	230 / 1 / 50	230 / 1 / 50	230 / 1 / 50	230 / 1 / 50	230 / 1 / 50	400 / 3 / 50	400 / 3 / 50	400 / 3 / 50	400 / 3 / 50	
Verbindungskabel		mm²	2 x 0,75	2 x 0,75	2 x 0,75	2 x 0,75	2 x 0,75	2 x 0,75	2 x 0,75	2 x 0,75	2 x 0,75
Nennbetriebsstrom	Kühlen	A	7,4	9,9	11,9	17,1	21,3	3,3	4,05	5,8	7,25
	Heizen	A	8,3	10,4	11,8	16,2	20,6	3,45	4,00	5,5	7,0
Luftmenge	Kühlen / Heizen	m³/h	3600 / 3600	3600 / 3600	6600 / 5700	7800 / 6600	8100 / 7200	3600 / 3600	6600 / 5700	7800 / 6600	8100 / 7200
Schalldruckpegel ⁴ (hoch)	Kühlen	dB(A)	48	48	52	53	54	48	52	53	54
	Heizen	dB(A)	50	50	52	53	55	50	52	53	55
Schallleistungspegel (hoch)	Kühlen	dB	65	65	69	70	71	65	69	70	71
	Heizen	dB	67	67	69	70	71	67	69	70	71
Abmessungen	H x B x T	mm	996 x 940 x 340	996 x 940 x 340	1416 x 940 x 340	1416 x 940 x 340	1416 x 940 x 340	996 x 940 x 340	1416 x 940 x 340	1416 x 940 x 340	1416 x 940 x 340
Nettogewicht		kg	68	69	98	98	98	71	98	98	98
Leitungsanschlüsse	Flüssigkeitsleitung	mm (Zoll)	9,52 (3/8")	9,52 (3/8")	9,52 (3/8")	9,52 (3/8")	9,52 (3/8")	9,52 (3/8")	9,52 (3/8")	9,52 (3/8")	9,52 (3/8")
	Gasleitung	mm (Zoll)	15,88 (5/8")	15,88 (5/8")	15,88 (5/8")	15,88 (5/8")	15,88 (5/8")	15,88 (5/8")	15,88 (5/8")	15,88 (5/8")	15,88 (5/8")
Kältemittelfüllung	R410A	kg	2	2,35	3,4	3,4	3,4	2,35	3,4	3,4	3,4
Höhenunterschied IG / AG ⁵	max.	m	30	30	30	30	30	30	30	30	30
Leitungslänge	min. - max.	m	5 - 50	5 - 50	5 - 75	5 - 75	5 - 75	5 - 50	5 - 75	5 - 75	5 - 75
Vorgefüllte Leitungslänge	max.	m	30	30	30	30	30	30	30	30	30
Zusätzliche Füllmenge		g/m	50	50	50	50	50	50	50	50	50
Außentemperatur	Kühlen	°C	-15 / 46	-15 / 46	-15 / 46	-15 / 46	-15 / 46	-15 / 46	-15 / 46	-15 / 46	-15 / 46
Grenzwerte (min. / max.)	Heizen	°C	-20 / 24	-20 / 24	-20 / 24	-20 / 24	-20 / 24	-20 / 24	-20 / 24	-20 / 24	-20 / 24

Nennbedingungen:	Kühlen	Heizen	
	Raumtemperatur	27 °C TK / 19 °C FK	20 °C (TK)
	Außentemperatur	35 °C TK / 24 °C FK	7 °C TK / 6 °C FK

TK: Trockenkugeltemperatur
FK: Feuchtkugeltemperatur

Änderungen und Irrtümer vorbehalten.

- Die Angaben von EER und COP beziehen sich auf 230 V (bzw. 400 V) in Übereinstimmung mit der EU-Richtlinie 2002/31/EG. Die Min.- und Max.-Werte beziehen sich auf die jeweiligen Min.- und Max.-Leistungen des Geräts.
- Der durchschnittliche Jahresenergieverbrauch (DJEV) dient lediglich Vergleichszwecken und berechnet sich durch Multiplikation der Leistungsaufnahme bei 230 V (400 V) mit einem rein theoretischen Wert von 500 Betriebsstunden pro Jahr bei Vollast im Kühlbetrieb.
- Messpositionen: Innengerät: 1 m vor und 1 m unterhalb des Geräts; Außengerät: 1 m vor dem Gerät in 1,5 m Höhe.
- Außengerät höher angeordnet als das Innengerät.
- Die Angaben dieses Modells sind vorläufig.



NEU



Bedieneinheiten

Kabel-Fernbedienung mit Timer
CZ-RTC2



Infrarot-Fernbedienung
CZ-RWSC2
CZ-RWST2



Hotel-Fernbedienung
CZ-REZC2



Hotel-Fernbedienung, hintergrundbeleuchtet
CZ-RELC2



Technische Vorzüge

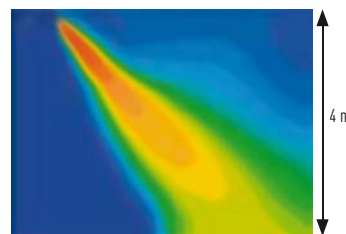
- Alle Geräte nur 210 mm hoch
- Geringe Vibrationen und Betriebsgeräusche durch Doppelrollkolbenverdichter
- DC-Inverter-Regelung
- Breite Luftführung in horizontaler und vertikaler Richtung
- Niedriger Schallpegel
- Für den Einsatz als Dual-, Trio- und Quattro-Systeme stehen auch Modelle mit 3,6 kW, 4,5 kW und 5,0 kW zur Verfügung (siehe Seite 36)



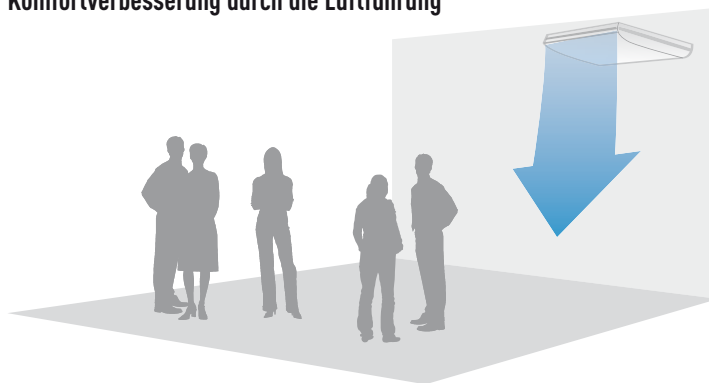
Kombinierbar mit allen Steuer- und Regelmöglichkeiten für ECOi

Komfortverbesserungen

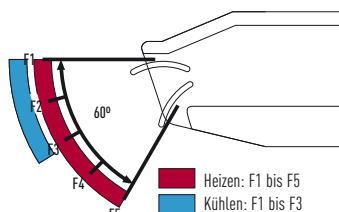
Die breite Luftaustrittsöffnung sorgt für eine Erweiterung des Luftstroms nach links und rechts. Um ein angenehmes Raumklima zu schaffen, kann der Schwenkbereich der Luftlenklamelle mit einer speziellen Einstellung so angepasst werden, dass unangenehme Zugluft verhindert wird.



Komfortverbesserung durch die Luftführung



Die Luftführung wird automatisch dem Betriebsmodus des Geräts angepasst



U-60PE1E5 / U-71PE1E8



U-100PE1E5 / U-100PE1E8 / U-125PE1E8 / U-140PE1E8



PACi Kanalgeräte mit niedriger statischer Pressung

Wegen ihrer geringen Höhe von nur 250 mm bieten diese Kanalgeräte mehr Flexibilität und sind in einer Vielzahl von Anwendungen einsetzbar. Sie sind ideal für den Einbau in Zwischendecken geringer Höhe geeignet.

Kühlbetrieb
bis -15 °C

AUSSEN-TEMPERATUR

Heizbetrieb
bis -20 °C

AUSSEN-TEMPERATUR

Einfache
Anbindung
an GLTs

KONNEKTIVITÄT

5 Jahre
Verdichter-
garantie

PACi Kanalgeräte mit niedriger statischer Pressung

Innengerät	Einphasige Außengeräte (230 V)					Dreiphasige Außengeräte (400 V)					
	S-60PN1E5	S-71PN1E5	S-100PN1E5	S-125PN1E5	S-140PN1E5	S-71PN1E5 ⁷	S-100PN1E5	S-125PN1E5	S-140PN1E5		
Außengerät	U-60PE1E5	U-71PE1E5	U-100PE1E5	U-125PE1E5	U-140PE1E5	U-71PE1E5 ⁷	U-100PE1E5	U-125PE1E5	U-140PE1E5		
Nennkühlleistung (min. - max.)	kW										
Nenn-EER ¹ (min. - max.)	6,0 (2,5 - 7,1)	7,1 (2,5 - 8,0)	10,0 (3,3 - 12,5)	12,5 (3,3 - 14,0)	14,0 (3,3 - 15,5)	7,1 (2,5 - 8,0)	10,0 (3,3 - 12,5)	12,5 (3,3 - 14,0)	14,0 (3,3 - 15,5)		
Nennleistungsaufnahme Kühlen (min. - max.)	kW										
Nennheizleistung (min. - max.)	3,24 (4,55 - 3,37) A	3,30 (4,55 - 2,91) A	3,75 (3,79 - 3,29) A	3,21 (3,30 - 2,92) A	3,01 (3,30 - 2,50) B	3,23 (3,79 - 2,91) A	3,75 (3,79 - 3,29) A	3,21 (3,30 - 2,92) A	3,01 (3,30 - 2,50) B		
Nenn-COP ¹ (min. - max.)	1,85 (0,55 - 2,10)	2,15 (0,55 - 2,75)	2,67 (0,87 - 3,80)	3,89 (1,00 - 4,80)	4,65 (1,00 - 6,20)	2,20 (0,66 - 2,75)	2,67 (0,87 - 3,80)	3,89 (1,00 - 4,80)	4,65 (1,00 - 6,20)		
Nennleistungsaufnahme Heizen (min. - max.)	kW										
DJEV ²	925	1075	1335	1945	2325	1100	1335	1945	2325		
Innengerät											
Spannungsversorgung	V / Ph / Hz	230 / 1 / 50	230 / 1 / 50	230 / 1 / 50	230 / 1 / 50	230 / 1 / 50	230 / 1 / 50	230 / 1 / 50	230 / 1 / 50		
Externe stat. Pressung ³ (niedrig / mittel / hoch)	Pa	10 / 50 / 80	10 / 50 / 80	10 / 50 / 80	10 / 50 / 80	10 / 50 / 80	10 / 50 / 80	10 / 50 / 80	10 / 50 / 80		
Luftmenge	Kühlen / Heizen	m ³ /h	1320 / 1320	1320 / 1320	2160 / 2160	2280 / 2280	2400 / 2400	1320 / 1320	2160 / 2160	2280 / 2280	2400 / 2400
Entfeuchtung		l/h	3,4	4,2	6,0	7,9	9,0	4,2	6,0	7,9	9,0
Schalldruckpegel (niedrig/mittel/hoch)	Kühlen	dB(A)	36 / 41 / 43	36 / 41 / 43	37 / 42 / 44	38 / 43 / 45	39 / 44 / 46	36 / 41 / 43	37 / 42 / 44	38 / 43 / 45	39 / 44 / 46
	Heizen	dB(A)	36 / 41 / 43	36 / 41 / 43	37 / 42 / 44	38 / 43 / 45	39 / 44 / 46	36 / 41 / 43	37 / 42 / 44	38 / 43 / 45	39 / 44 / 46
Schallleistungspegel (niedrig/mittel/hoch)	Kühlen	dB	53 / 58 / 60	53 / 58 / 60	58 / 63 / 65	59 / 64 / 66	60 / 65 / 67	53 / 58 / 60	58 / 63 / 65	59 / 64 / 66	60 / 65 / 67
	Heizen	dB	53 / 58 / 60	53 / 58 / 60	58 / 63 / 65	59 / 64 / 66	60 / 65 / 67	53 / 58 / 60	58 / 63 / 65	59 / 64 / 66	60 / 65 / 67
Abmessungen ⁵	H x B x T	mm	250 x 1000 x 650	250 x 1000 x 650	250 x 1200 x 650	250 x 1200 x 650	250 x 1200 x 650	250 x 1000 x 650	250 x 1200 x 650	250 x 1200 x 650	250 x 1200 x 650
Nettogewicht		kg	32	32	41	41	41	32	41	41	41
Außengerät											
Spannungsversorgung	V / Ph / Hz	230 / 1 / 50	230 / 1 / 50	230 / 1 / 50	230 / 1 / 50	230 / 1 / 50	400 / 3 / 50	400 / 3 / 50	400 / 3 / 50	400 / 3 / 50	
Verbindungskabel	mm ²	2 x 0,75	2 x 0,75	2 x 0,75	2 x 0,75	2 x 0,75	2 x 0,75	2 x 0,75	2 x 0,75	2 x 0,75	
Nennbetriebsstrom	Kühlen	A	8,0	9,4	11,2	16,9	20,1	3,1	3,75	5,50	6,60
	Heizen	A	8,4	9,9	12,5	16,8	20,2	3,2	4,15	5,50	6,65
Luftmenge	Kühlen / Heizen	m ³ /h	3600 / 3600	3600 / 3600	6600 / 5700	7800 / 6600	8100 / 7200	3600 / 3600	6600 / 5700	7800 / 6600	8100 / 7200
Schalldruckpegel ⁴ (hoch)	Kühlen	dB(A)	48	48	52	53	54	48	52	53	54
	Heizen	dB(A)	50	50	52	53	55	50	52	53	55
Schallleistungspegel (hoch)	Kühlen	dB	65	65	69	70	71	65	69	70	71
	Heizen	dB	67	67	69	70	71	67	69	70	71
Abmessungen ⁵	H x B x T	mm	996 x 940 x 340	996 x 940 x 340	1416 x 940 x 340	1416 x 940 x 340	1416 x 940 x 340	996 x 940 x 340	1416 x 940 x 340	1416 x 940 x 340	1416 x 940 x 340
Nettogewicht		kg	68	69	98	98	98	71	98	98	98
Leitungsanschlüsse	Flüssigkeitsleitung	mm (Zoll)	9,52 (3/8")	9,52 (3/8")	9,52 (3/8")	9,52 (3/8")	9,52 (3/8")	9,52 (3/8")	9,52 (3/8")	9,52 (3/8")	9,52 (3/8")
	Gasleitung	mm (Zoll)	15,88 (5/8")	15,88 (5/8")	15,88 (5/8")	15,88 (5/8")	15,88 (5/8")	15,88 (5/8")	15,88 (5/8")	15,88 (5/8")	15,88 (5/8")
Kältemittelfüllung	R410A	kg	2	2,35	3,4	3,4	3,4	2,35	3,4	3,4	3,4
Höhenunterschied IG / AG ⁴	max.	m	30	30	30	30	30	30	30	30	30
Leitungslänge	min. - max.	m	5 - 50	5 - 50	5 - 75	5 - 75	5 - 75	5 - 50	5 - 75	5 - 75	5 - 75
Vorgefüllte Leitungslänge		m	30	30	30	30	30	30	30	30	30
Zusätzliche Füllmenge		g/m	50	50	50	50	50	50	50	50	50
Außentemperatur-Grenzwerte (min. / max.)	Kühlen	°C	-15 / 46	-15 / 46	-15 / 46	-15 / 46	-15 / 46	-15 / 46	-15 / 46	-15 / 46	-15 / 46
	Heizen	°C	-20 / 24	-20 / 24	-20 / 24	-20 / 24	-20 / 24	-20 / 24	-20 / 24	-20 / 24	-20 / 24

- Die Angaben von EER und COP beziehen sich auf 230 V (bzw. 400 V) in Übereinstimmung mit der EU-Richtlinie 2002/31/EG. Die Min.- und Max.-Werte beziehen sich auf die jeweiligen Min.- und Max.-Leistungen des Geräts.
- Der durchschnittliche Jahresenergieverbrauch (DJEV) dient lediglich Vergleichszwecken und berechnet sich durch Multiplikation der Leistungsaufnahme bei 230 V (400 V) mit einem rein theoretischen Wert von 500 Betriebsstunden pro Jahr bei Vollast im Kühlbetrieb.
- Werkseinstellung mit mittlerer externer statischer Pressung. Die Angaben gelten für eine werkseitig voreingestellte externe statische Pressung von 50 Pa.
- Messpositionen: Innengerät: 1,5 m unterhalb des Geräts; Außengerät: 1 m vor dem Gerät in 1,5 m Höhe.
- Für den Leitungsanschluss sind am Innengerät 100 mm und am Außengerät 70 mm hinzuzuzaddieren.
- Außengerät höher angeordnet als das Innengerät.
- Die Angaben dieses Modells sind vorläufig.

Nennbedingungen:

	Kühlen	Heizen
Raumtemperatur	27 °C TK / 19 °C FK	20 °C (TK)
Außentemperatur	35 °C TK / 24 °C FK	7 °C TK / 6 °C FK

TK: Trockenkugeltemperatur
FK: Feuchtkugeltemperatur

Änderungen und Irrtümer vorbehalten.



NEU



Bedieneinheiten

Kabel-Fernbedienung mit Timer
CZ-RTC2



Infrarot-Fernbedienung
CZ-RWSC2



Hotel-Fernbedienung
CZ-REZC2



Hotel-Fernbedienung, hinter-
grundbeleuchtet
CZ-RELC2



Technische Vorzüge

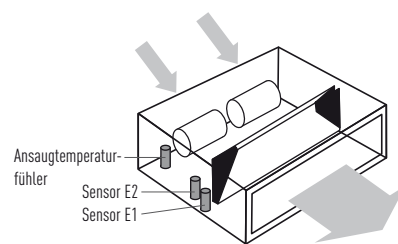
- Kompakte Innengeräte ohne Verlust des statischen Drucks (Bauhöhe nur 250 mm)
- 50 Pa statische Pressung standardmäßig
- Einfache Wartung und Bedienung durch außen liegenden Anschlusskasten
- DC-Ventilator für eine höhere Energieeffizienz
- Für den Einsatz als Dual-, Trio- und Quattro-Systeme stehen auch Modelle mit 3,6 kW, 4,5 kW und 5,0 kW zur Verfügung (siehe Seite 36)



Kombinierbar mit allen Steuer- und Regelmöglichkeiten für ECOi

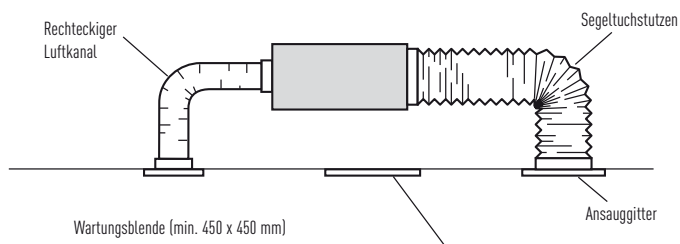
Vermeidung von Kaltluftströmen im Heizbetrieb

- Präzise Temperaturmessung durch die Kältemittel-Temperaturfühler E1 und E2, um Kaltluftströme im Heizbetrieb zu vermeiden.



Systembeispiel

An der Seite des Innengerätegehäuses, an der sich der Anschlusskasten befindet, ist eine Wartungsblende (min. 450 x 450 mm) erforderlich.



U-60PE1E5 / U-71PE1E8 / U-71PE1E5 /



U-100PE1E5 / U-100PE1E8 / U-125PE1E8 / U-140PE1E5 / U-140PE1E8



PACi Kanalgeräte mit hoher statischer Pressung

Die Kanalgeräte sind ideal für flexible, in Zwischendecken installierte Klimatisierungsanwendungen geeignet und können über optionale Anschlussstutzen mit 200 mm Durchmesser problemlos an runde Luftkanäle angeschlossen werden.



PACi Kanalgeräte mit hoher statischer Pressung

Innengerät	Einphasige Außengeräte (230 V)					Dreiphasige Außengeräte (400 V)			
	S-60PF1E5	S-71PF1E5	S-100PF1E5	S-125PF1E5	S-140PF1E5	S-71PF1E8	S-100PF1E8	S-125PF1E8	S-140PF1E8
Außengerät	U-60PE1E5	U-71PE1E5	U-100PE1E5	U-125PE1E5	U-140PE1E5	U-71PE1E8 ⁶	U-100PE1E8	U-125PE1E8	U-140PE1E8
Nennkühlleistung (min. - max.)	kW 6,0 (2,5 - 7,1)	7,1 (2,5 - 8,0)	10,0 (3,3 - 12,5)	12,5 (3,3 - 14,0)	14,0 (3,3 - 15,5)	7,1 (3,2 - 8,0)	10,0 (3,3 - 12,5)	12,5 (3,3 - 14,0)	14,0 (3,3 - 15,5)
Nenn-EER ¹ (min. - max.)	3,90 (4,72 - 3,55) ▲	3,84 (4,72 - 3,02) ▲	4,10 (3,93 - 3,38) ▲	3,50 (3,93 - 3,04) ▲	3,25 (3,93 - 2,58) ▲	3,84 (5,00 - 3,02) ▲	4,10 (3,93 - 3,38) ▲	3,50 (3,93 - 3,04) ▲	3,25 (3,93 - 2,58) ▲
Nennleistungsaufnahme Kühlen (min. - max.)	kW 1,54 (0,53 - 2,00)	1,85 (0,53 - 2,65)	2,44 (0,84 - 3,70)	3,57 (0,84 - 4,60)	4,31 (0,84 - 6,00)	1,85 (0,64 - 2,65)	2,44 (0,84 - 3,70)	3,57 (0,84 - 4,60)	4,31 (0,84 - 6,00)
Nennheizleistung (min. - max.)	kW 7,0 (2,0 - 8,0)	8,0 (2,0 - 9,0)	11,2 (4,1 - 14,0)	14,0 (4,1 - 16,0)	16,0 (4,1 - 18,0)	8,0 (2,8 - 9,0)	11,2 (4,1 - 14,0)	14,0 (4,1 - 16,0)	16,0 (4,1 - 18,0)
Nenn-COP ¹ (min. - max.)	3,87 (4,17 - 3,23) ▲	3,85 (4,17 - 3,10) ▲	4,31 (4,56 - 3,18) ▲	4,02 (4,56 - 3,08) ▲	3,60 (4,56 - 3,05) ▲	3,85 (4,83 - 3,10) ▲	4,31 (4,56 - 3,18) ▲	4,02 (4,56 - 3,08) ▲	3,60 (4,56 - 3,05) ▲
Nennleistungsaufnahme Heizen (min. - max.)	kW 1,81 (0,48 - 2,48)	2,08 (0,48 - 2,90)	2,60 (0,90 - 4,40)	3,48 (0,90 - 5,20)	4,44 (0,90 - 5,90)	2,08 (0,58 - 2,90)	2,60 (0,90 - 4,40)	3,48 (0,90 - 5,20)	4,44 (0,90 - 5,90)
DJEV ²	kWh 770	925	1220	1785	2155	925	1220	1785	2155
Innengerät	Spannungsversorgung								
	V / Ph / Hz	230 / 1 / 50	230 / 1 / 50	230 / 1 / 50	230 / 1 / 50	230 / 1 / 50	230 / 1 / 50	230 / 1 / 50	230 / 1 / 50
Außengerät	Externe stat. Pressung³ (niedrig / mittel / hoch)								
	Pa	10 / 70 / 150	10 / 70 / 150	10 / 100 / 150	10 / 100 / 150	10 / 100 / 150	10 / 70 / 150	10 / 100 / 150	10 / 100 / 150
Luftmenge	Kühlen / Heizen								
	m³/h	1260 / 1260	1260 / 1260	1920 / 1920	2040 / 2040	2160 / 2160	1260 / 1260	1920 / 1920	2040 / 2040
Entfeuchtung	U/h								
		3,4	4,2	6,0	7,9	9,0	4,2	6,0	7,9
Schalldruckpegel	Kühlen								
(niedrig/mittel/hoch)	dB(A)	26 / 32 / 35	26 / 32 / 35	31 / 34 / 38	32 / 35 / 39	33 / 36 / 40	26 / 32 / 35	31 / 34 / 38	32 / 35 / 39
	dB(A)	26 / 32 / 35	26 / 32 / 35	31 / 34 / 38	32 / 35 / 39	33 / 36 / 40	26 / 32 / 35	31 / 34 / 38	32 / 35 / 39
Schallleistungspegel	Kühlen								
(niedrig/mittel/hoch)	dB	48 / 54 / 57	48 / 54 / 57	53 / 56 / 60	54 / 57 / 61	55 / 58 / 62	48 / 54 / 57	53 / 56 / 60	54 / 57 / 61
	dB	48 / 54 / 57	48 / 54 / 57	53 / 56 / 60	54 / 57 / 61	55 / 58 / 62	48 / 54 / 57	53 / 56 / 60	54 / 57 / 61
Förderhöhe Kondensatpumpe⁷	mm								
		500	500	500	500	500	500	500	500
Abmessungen	H x B x T								
	mm	290 x 1000 x 700	290 x 1000 x 700	290 x 1400 x 700	290 x 1400 x 700	290 x 1400 x 700	290 x 1000 x 700	290 x 1400 x 700	290 x 1400 x 700
Nettogewicht	kg								
		33	33	45	45	45	33	45	45
Außengerät	Spannungsversorgung								
	V / Ph / Hz	230 / 1 / 50	230 / 1 / 50	230 / 1 / 50	230 / 1 / 50	230 / 1 / 50	400 / 3 / 50	400 / 3 / 50	400 / 3 / 50
Verbindungskabel	mm²								
		2 x 0,75	2 x 0,75	2 x 0,75	2 x 0,75	2 x 0,75	2 x 0,75	2 x 0,75	2 x 0,75
Nennbetriebsstrom	Kühlen								
	A	7,4	8,6	10,6	15,9	19,3	2,65	3,53	5,29
	A	8,4	9,5	11,2	15,8	19,1	3,0	3,70	5,26
Luftmenge	Kühlen / Heizen								
	m³/h	3600 / 3600	3600 / 3600	6600 / 5700	7800 / 6600	8100 / 7200	3600 / 3600	6600 / 5700	7800 / 6600
Schalldruckpegel⁴	Kühlen								
(hoch)	dB(A)	48	48	52	53	54	48	52	53
	dB(A)	50	50	52	53	55	50	52	53
Schallleistungspegel	Kühlen								
(hoch)	dB	65	65	69	70	71	65	69	70
	dB	67	67	69	70	71	67	69	70
Abmessungen	H x B x T								
	mm	996 x 940 x 340	996 x 940 x 340	1416 x 940 x 340	1416 x 940 x 340	1416 x 940 x 340	996 x 940 x 340	1416 x 940 x 340	1416 x 940 x 340
Nettogewicht	kg								
		68	69	98	98	98	71	98	98
Leitungsanschlüsse	Flüssigkeitsleitung								
	mm (Zoll)	9,52 (3/8")	9,52 (3/8")	9,52 (3/8")	9,52 (3/8")	9,52 (3/8")	9,52 (3/8")	9,52 (3/8")	9,52 (3/8")
	mm (Zoll)	15,88 (5/8")	15,88 (5/8")	15,88 (5/8")	15,88 (5/8")	15,88 (5/8")	15,88 (5/8")	15,88 (5/8")	15,88 (5/8")
Kältemittelfüllung	R410A								
	kg	2	2,35	3,4	3,4	3,4	2,35	3,4	3,4
Höhenunterschied IG / AG⁵	max.								
	m	30	30	30	30	30	30	30	30
Leitungslänge	min. - max.								
	m	5 - 50	5 - 50	5 - 75	5 - 75	5 - 75	5 - 50	5 - 75	5 - 75
Vorgefüllte Leitungslänge	m								
		30	30	30	30	30	30	30	30
Zusätzliche Füllmenge	g/m								
		50	50	50	50	50	50	50	50
Außentemperatur-Grenzwerte (min. / max.)	Kühlen								
	°C	-15 / 46	-15 / 46	-15 / 46	-15 / 46	-15 / 46	-15 / 46	-15 / 46	-15 / 46
	°C	-20 / 24	-20 / 24	-20 / 24	-20 / 24	-20 / 24	-20 / 24	-20 / 24	-20 / 24

Nennbedingungen:	Kühlen	Heizen
	Raumtemperatur 27 °C TK / 19 °C FK	20 °C (TK)
	Außentemperatur 35 °C TK / 24 °C FK	7 °C TK / 6 °C FK

TK: Trockenkugeltemperatur
FK: Feuchtkugeltemperatur

Änderungen und Irrtümer vorbehalten.

- Die Angaben von EER und COP beziehen sich auf 230 V (bzw. 400 V) in Übereinstimmung mit der EU-Richtlinie 2002/31/EG. Die Min.- und Max.-Werte beziehen sich auf die jeweiligen Min.- und Max.-Leistungen des Geräts.
- Der durchschnittliche Jahresenergieverbrauch (DJEV) dient lediglich Vergleichszwecken und berechnet sich durch Multiplikation der Leistungsaufnahme bei 230 V (400 V) mit einem rein theoretischen Wert von 500 Betriebsstunden pro Jahr bei Vollast im Kühlbetrieb.
- Werkseinstellung mit mittlerer externer statischer Pressung.
- Messpositionen: Innengerät: 1,5 m unterhalb des Geräts; Außengerät: 1 m vor dem Gerät in 1,5 m Höhe.
- Außengerät höher angeordnet als das Innengerät.
- Die Angaben dieses Modells sind vorläufig.
- Gemessen ab Kondensatstutzen.



NEU



Bedieneinheiten

Kabel-Fernbedienung mit Timer
CZ-RTC2



Infrarot-Fernbedienung
CZ-RWSC2



Hotel-Fernbedienung
CZ-REZC2



Hotel-Fernbedienung, hintergrundbeleuchtet
CZ-RELC2



Technische Vorzüge

- Sehr niedriges Betriebsgeräusch (26 dB(A) bei den Geräteleistungen 6,0 kW und 7,1 kW)
- Sehr geringe Bauhöhe von 290 mm
- Automatischer Wiederanlauf nach Stromausfall
- DC-Ventilator für eine höhere Energieeffizienz
- Integrierte Kondensathebepumpe (500 mm ab Kondensatstutzen)
- Für den Einsatz als Dual-, Trio- und Quattro-Systeme stehen auch Modelle mit 3,6 kW, 4,5 kW und 5,0 kW zur Verfügung (siehe Seite 36)



Kombinierbar mit allen Steuer- und Regelmöglichkeiten für ECOi



U-60PE1E5 / U-71PE1E5



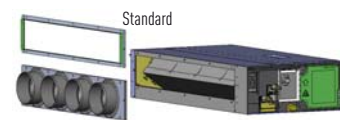
U-100PE1E5 / U-100PE1E8 / U-125PE1E8 / U-140PE1E8

Die externe statische Pressung kann auf 150 Pa erhöht werden.

Modellgröße	60	71	100	125	140
Standard	70 Pa	70 Pa	100 Pa	100 Pa	100 Pa
Max. mögliche Einstellung	150 Pa	150 Pa	150 Pa	150 Pa	150 Pa

Optionaler Flansch für runde Luftkanalanschlüsse

Serienmäßig ist ein Flansch für rechteckige Luftkanalanschlüsse eingebaut. Für runde Luftkanalanschlüsse ist ein entsprechender Flanschanschluss als Sonderzubehör lieferbar.

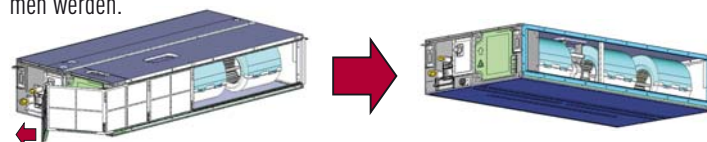


Beispiel eines Flansches für runde Luftkanalanschlüsse: CZ-160DAF2, Ø 200 mm, 4 Anschlussstutzen

Modellgröße	36	45	50	60	71	100	125	140
Flansch		CZ-56DAF2			CZ-90DAF2		CZ-160DAF2	
Anz. Zuluftauslässe		2			3		4	

Luftansaug

Der Filter kann seitlich aus dem Gerät gezogen und kompakt gefaltet werden. Bei Wartungsarbeiten kann der Filter einfach über die Wartungsblende entnommen werden.



Wenn auf der Saugseite ein Luftansaugkanal (bauseits) installiert wird, müssen der Filter sowie der Rahmen und das Dämmmaterial auf beiden Seiten des Geräts entfernt werden. Anschließend wird der Luftkanal auf der Saugseite mit Hilfe der vorhandenen Montagebohrungen am Gerät montiert.



PACi Kanalgeräte mit hoher statischer Pressung // 20,0 und 25,0 kW

Hohe Leistung auf kleinstem Raum. Die Kanalgeräte von Panasonic mit hohen Kühlleistungen von 20,0 bzw. 25,0 kW eignen sich hervorragend für Anwendungen im Einzelhandel sowie großen Räumen mit Lasten, für die ansonsten VRF-Systeme verwendet werden. Die leichte und kompakte Bauweise ermöglicht eine einfache Montage in jeder Art von kommerzieller Einrichtung. Die Konstruktion mit zwei Ventilatoren sorgt im Vergleich zu herkömmlichen Geräten dieser Leistungsklasse für eine wesentlich geringere Stellfläche.



PACi Kanalgeräte mit hoher statischer Pressung

		Dreiphasige Außengeräte (400 V)	
Innengerät		S-200PE1E8	S-250PE1E8
Außengerät		U-200PE1E8	U-250PE1E8
Nennkühlleistung (min. - max.)	kW	20,0 (6,0 - 22,4)	25,0 (6,0 - 28,0)
Nenn-EER ¹		2,81 C	2,62 D
Nennleistungsaufnahme Kühlen	kW	7,12	9,55
Betriebsstrom	A	11,0	14,8
Nennheizleistung (min. - max.)	kW	22,4 (6,0 - 25,0)	28,0 (6,0 - 31,5)
Nenn-COP ¹		3,45 B	3,41 B
Nennleistungsaufnahme Heizen	kW	6,50	8,20
Betriebsstrom	A	10,1	12,6
DJEV ²	kWh	3115	4290
Innengerät			
Spannungsversorgung	V / Ph / Hz	230 / 1 / 50	230 / 1 / 50
Externe statische Pressung (mit Booster-Kabel)	Pa	176 (n. v.)	216 (235)
Luftmenge (ho / mi / ni)	m³/h	3360 / 3190 / 2980	4320 / 4200 / 3960
Entfeuchtung	l/h	11,1	13,9
Schalldruckpegel ⁴ (ni / mi / ho)	dB(A)	46 / 47 / 48	49 / 50 / 51
Schallleistungspegel (hoch)	dB	80	82
Abmessungen ⁵ H x B x T	mm	467 x 1428 x 1230	467 x 1428 x 1230
Nettogewicht	kg	110	120
Außengerät			
Spannungsversorgung	V / Ph / Hz	400 / 3 / 50	400 / 3 / 50
Luftmenge	m³/h	7740	7080
Schalldruckpegel ³ (hoch)	Kühlen Heizen	dB(A) dB(A)	57 58
Schallleistungspegel (hoch)	dB	71	72
Abmessungen ⁴ H x B x T	mm	1526 x 940 x 340	1526 x 940 x 340
Nettogewicht	kg	118	128
Leitungsanschlüsse	Flüssigkeitsleitung Gasleitung	mm (Zoll) mm (Zoll)	9,52 (3/8) 25,4 (1)
Leitungslänge (min. - max.)	m	5 - 100	5 - 100
Max. Höhenunterschied ⁵	m	30	30
Vorgefüllte Leitungslänge	m	30	30
Zusätzliche Füllmenge	g/m	40	80
Kältemittelfüllung		R410A	R410A
Außentemperatur-Grenzwerte (min. / max.)	Kühlen Heizen	°C °C	-15 / 43 -20 / 15

Nennbedingungen:

	Kühlen	Heizen
Raumtemperatur	27 °C TK / 19 °C FK	20 °C TK
Außentemperatur	35 °C TK / 24 °C FK	7 °C TK / 6 °C FK

TK: Trockenkugeltemperatur
FK: Feuchtkugeltemperatur

Änderungen und Irrtümer vorbehalten.

- Die Angaben von EER und COP beziehen sich auf 230 V (bzw. 400 V) in Übereinstimmung mit der EU-Richtlinie 2002/31/EG. Die Min.- und Max.-Werte beziehen sich auf die jeweiligen Min.- und Max.-Leistungen des Geräts.
- Der durchschnittliche Jahresenergieverbrauch (DJEV) dient lediglich Vergleichszwecken und berechnet sich durch Multiplikation der Leistungsaufnahme bei 230 V (bzw. 400 V) mit einem rein theoretischen Wert von 500 Betriebsstunden pro Jahr bei Vollast im Kühlbetrieb.
- Messpositionen: Innengerät: 1,5 m unterhalb des Geräts mit 1 m Kanal saugseitig und 2 m Kanal druckseitig; Außengerät: 1 m vor dem Gerät in 1,5 m Höhe.
- Für den Leitungsanschluss sind am Innengerät 100 mm und am Außengerät 70 mm hinzuzuzaddieren.
- Außengerät höher angeordnet als das Innengerät.



Bedieneinheiten

Kabel-Fernbedienung mit Timer
CZ-RTC2

Infrarot-Fernbedienung
CZ-RWSC2

Hotel-Fernbedienung
CZ-REZC2

Hotel-Fernbedienung, hinter-
grundbeleuchtet
CZ-RELC2



Technische Vorzüge

- Inverter-Regelung für eine hohe Energieeffizienz
- Betrieb bei Außentemperaturen bis -15 °C im Kühlbetrieb und -20 °C im Heizbetrieb
- Maximale Leitungslänge: 100 m (über 40 % länger als andere Split-Systeme)
- Frischluftanschluss für erhöhte Luftqualität



Kombinierbar mit allen Steuer-
und Regelmöglichkeiten für ECOi

S-200PE1E8 // S-250PE1E8

Energieeffizient und umweltfreundlich

- Inverter-Regelung für eine optimale Energieeffizienz
- Umweltverträgliches Kältemittel R410A

Hoher Komfort

- Betrieb bei Außentemperaturen bis -15 °C im Kühlbetrieb und -20 °C im Heizbetrieb
- Raumtemperatursensor auf Sensor in Kabelfernbedienung umschaltbar

Anwenderfreundlich

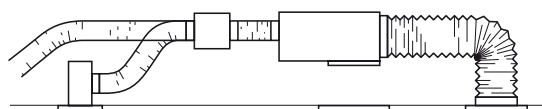
- Wochentimer mit 6 Schaltvorgängen pro Tag bzw. 42 pro Woche (nur Kabelfernbedienung)
- Wahl zwischen Kabel-, Infrarot- und Hotelfernbedienung

Einfache Wartung und Montage

- Geräte mit hoher statischer Pressung, hervorragend geeignet für Büros und Geschäfte

Systembeispiel

An der Unterseite des Innengerätegehäuses ist eine Wartungsblende (min. 450 x 450 mm) erforderlich. (Verteiler und Luftauslässe bauseits.)



Wartungsblende (min. 450 x 450 mm)

Optionaler Flansch für runde Luftkanalanschlüsse

Serienmäßig ist ein Flansch für rechteckige Luftkanalanschlüsse eingebaut. Für einen runden Luftkanalanschlüsse ist ein entsprechender Flanschanschluss als Sonderzubehör lieferbar.

Modell	Flansch	Anschlussgröße	
S-200PE1E8	CZ-TREMIESPW705	1 x 450 mm	
S-250PE1E8	CZ-TREMIESPW706	1 x 500 mm	



U-200PE1E8
U-250PE1E8



DX-Kit: PACi-Anschlusskit für Fremdverdampfer

Mit dem PACi-Anschlusskit für Fremdverdampfer können bauseitige RLT-Anlagen problemlos eingebunden werden. Als Anwendungsbereich kommen z. B. RLT-Anlagen für Hotels, Büroräume oder Server-Räume größerer Gebäude in Frage.

Kühlbetrieb
bis -15 °C

AUSSEN-
TEMPERATUR

Heizbetrieb
bis -20 °C

AUSSEN-
TEMPERATUR

Einfache
Anbindung
an GLTs

KONNEKTIVITÄT

5 Jahre
Verdichter-
garantie

PACi Kanalgeräte mit hoher statischer Pressung

DX-Kit	Einphasige Außengeräte (230 V)						Dreiphasige Außengeräte (400 V)						
	CZ-280PAH1	CZ-280PAH1	CZ-280PAH1	CZ-280PAH1	CZ-280PAH1	CZ-280PAH1	CZ-280PAH1	CZ-280PAH1	CZ-280PAH1	CZ-280PAH1	CZ-280PAH1		
Außengerät	U-60PE1E5	U-71PE1E5	U-100PE1E5	U-125PE1E5	U-140PE1E5	U-71PE1E8 ³	U-100PE1E8	U-125PE1E8	U-140PE1E8	U-200PE1E8	U-250PE1E8		
Nennkühlleistung	kW		6,0	7,1	10,0	12,5	14,0	7,1	10,0	12,5	14,0	20,0	25,0
Nennheizleistung	kW		7,0	8,0	11,2	14,0	16,0	8,0	11,2	14,0	16,0	22,4	28,0
DX-Kit													
Spannung	V	230	230	230	230	230	230	230	230	230	230	230	230
Abmessungen (H x B x T)	mm	404 x 425 x 78	404 x 425 x 78	404 x 425 x 78	404 x 425 x 78	404 x 425 x 78	404 x 425 x 78	404 x 425 x 78	404 x 425 x 78	404 x 425 x 78	404 x 425 x 78	404 x 425 x 78	404 x 425 x 78
Gewicht	kg	6,3	6,3	6,3	6,3	6,3	6,3	6,3	6,3	6,3	6,3	6,3	6,3
Temperaturbereich Kühlen ¹	°C	18 – 32	18 – 32	18 – 32	18 – 32	18 – 32	18 – 32	18 – 32	18 – 32	18 – 32	18 – 32	18 – 32	18 – 32
Temperaturbereich Heizen ¹	°C	0 – 30	0 – 30	0 – 30	0 – 30	0 – 30	0 – 30	0 – 30	0 – 30	0 – 30	0 – 30	0 – 30	0 – 30
Schutzart der Steuereinheit ²		IPX0	IPX0	IPX0	IPX0	IPX0	IPX0	IPX0	IPX0	IPX0	IPX0	IPX0	IPX0
Außengerät													
Spannungsversorgung	V / Ph / Hz	230 / 1 / 50	230 / 1 / 50	230 / 1 / 50	230 / 1 / 50	230 / 1 / 50	400 / 3 / 50	400 / 3 / 50	400 / 3 / 50	400 / 3 / 50	400 / 3 / 50	400 / 3 / 50	400 / 3 / 50
Verbindungskabel	mm ²	2 x 0,75	2 x 0,75	2 x 0,75	2 x 0,75	2 x 0,75	2 x 0,75	2 x 0,75	2 x 0,75	2 x 0,75	2 x 0,75	2 x 0,75	2 x 0,75
Abmessungen	H x B x T	mm	996 x 940 x 340	996 x 940 x 340	1416 x 940 x 340	1416 x 940 x 340	1416 x 940 x 340	996 x 940 x 340	1416 x 940 x 340	1416 x 940 x 340	1416 x 940 x 340	1526 x 940 x 340	1526 x 940 x 340
Nettogewicht	kg	68	69	98	98	98	71	98	98	98	118	128	
Leitungsanschlüsse	Flüssigkeitsleitung	mm (Zoll)	9,52 (3/8")	9,52 (3/8")	9,52 (3/8")	9,52 (3/8")	9,52 (3/8")	9,52 (3/8")	9,52 (3/8")	9,52 (3/8")	9,52 (3/8")	9,52 (3/8")	12,7 (1/2")
	Gasleitung	mm (Zoll)	15,88 (5/8")	15,88 (5/8")	15,88 (5/8")	15,88 (5/8")	15,88 (5/8")	15,88 (5/8")	15,88 (5/8")	15,88 (5/8")	15,88 (5/8")	25,4 (1)	25,4 (1)
Außentemperatur-Grenzwerte (min. / max.)	Kühlen	°C	-15 / 46	-15 / 46	-15 / 46	-15 / 46	-15 / 46	-15 / 46	-15 / 46	-15 / 46	-15 / 46	-15 / 43	-15 / 43
	Heizen	°C	-20 / 24	-20 / 24	-20 / 24	-20 / 24	-20 / 24	-20 / 24	-20 / 24	-20 / 24	-20 / 24	-20 / 15	-20 / 15

1 Luftertrittstemperatur in den Wärmetauscher
 2 Die Montage der DX-Kit-Steuereinheit ist nur in Innenräumen möglich.
 3 Die Angaben dieses Modells sind vorläufig.

Hinweis: Die Auslegung des Fremdverdampfers muss gemäß Panasonic Spezifikation erfolgen.

NEU

Bedieneinheiten

Kabel-Fernbedienung mit Timer
CZ-RTC2



Seriell-paralleler Mini-Schnittstellenadapter
CZ-CAPBC2



DX-Kit mit optionaler
Kabelfernbedienung

Technische Vorzüge

- Neues Direktverdampfer-Kit für den Anschluss von RLT-Anlagen an PACi-Systeme
- Das DX-Kit umfasst ein Gehäuse, in dem die Steuereinheit mit Transformator, Relais und Klemmenleisten untergebracht ist, sowie die entsprechenden Temperaturfühler
- Einsetzbar als autark regelndes System mit optionaler Kabel-Fernbedienung. Folgende Funktionen werden bereitgestellt:
 - Ein-/Ausschalten
 - Betriebsartenwahl
 - Temperatureinstellung
 - Ventilator-Betriebssignal
 - Störungsdiagnose
- Bei Einbindung der Anlage in eine GLT erfolgt die Steuerung durch das RLT-System mit Hilfe des Schnittstellenadapters CZ-CAPBC2. Folgende Funktionen werden bereitgestellt:
 - Temperatur-Sollwert (analoger Eing., 0 – 10 V bzw. 0 – 140 Ω)
 - Raumtemperatur (analoger Ausgang 4 – 20 mA)
 - Wahl der Betriebsart / Ein-/Ausschaltung
 - Ventilatorsteuerung
 - Ausgänge für Betriebsstatus und Störung
- Digitaler Ventilator-Steuer Ausgang
- Digitaler Ventilator-Alarmeingang

CZ-280PAH1

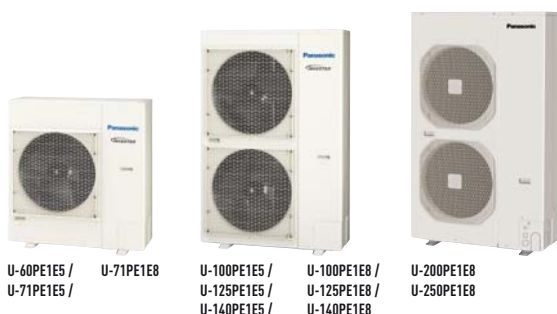
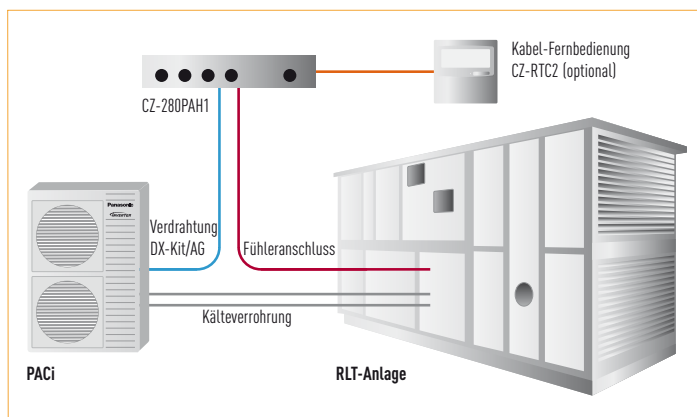
Kombinationstabelle für DX-Kit/PACi-Außengerät

Es sind nur 1-zu-1-Kombinationen zulässig.

Spannungsversorgung	Leistung	Außengerät	DX-Kit
Einphasig	6,0 kW	U-60PE1E5	CZ-280PAH1
	7,1 kW	U-71PE1E5	
	10,0 kW	U-100PE1E5	
	12,5 kW	U-125PE1E5	
	14,0 kW	U-140PE1E5	
Dreiphasig	7,1 kW	U-71PE1E8	CZ-280PAH1
	10,0 kW	U-100PE1E8	
	12,5 kW	U-125PE1E8	
	14,0 kW	U-140PE1E8	
	20,0 kW	U-200PE1E8	
	25,0 kW	U-250PE1E8	

* Zu Auslegung und Montage des Systems siehe die entsprechende PACi-Dokumentation.

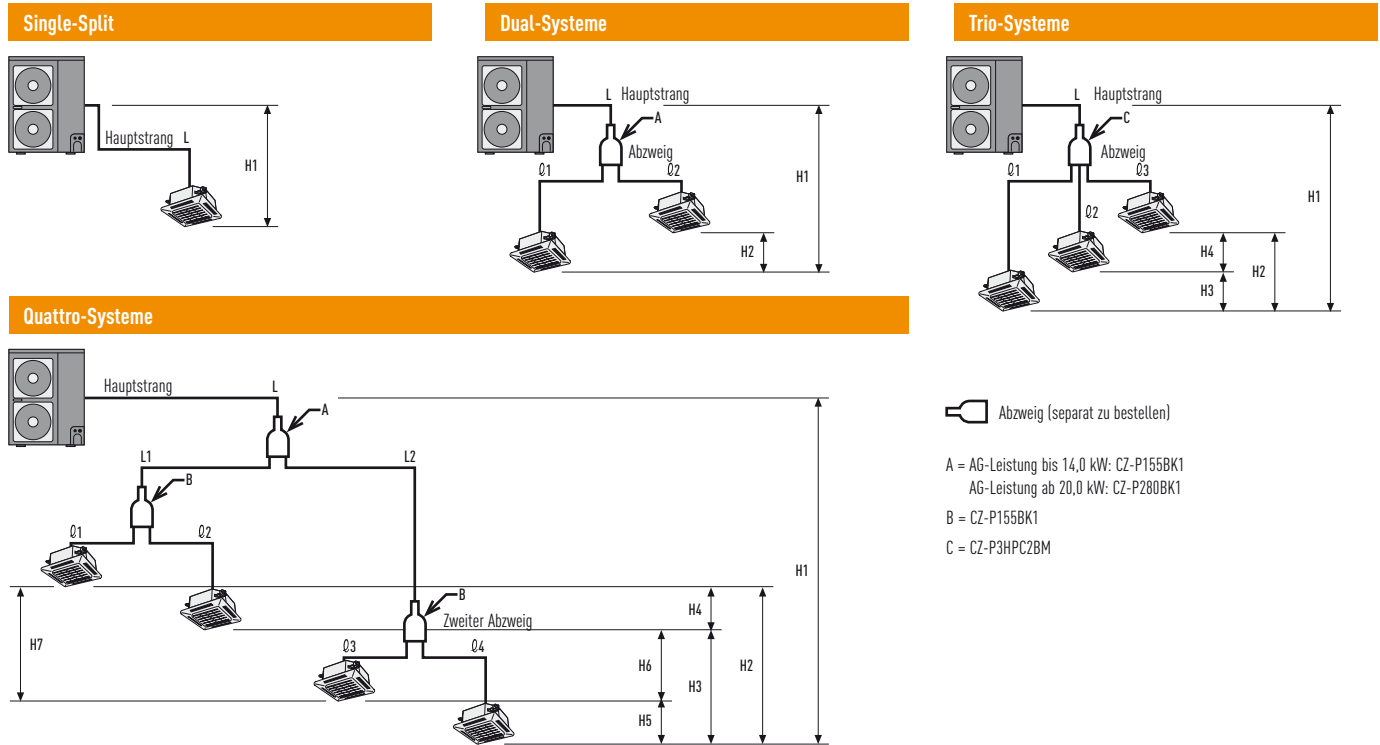
Systembeispiel



PACi Dual-, Trio- und Quattro-Systeme

Bis zu 4 Innengeräte kombinierbar mit einem einzigen Außengerät

Die PACi-Geräte von Panasonic können als Dual-, Trio- und Quattro-Systeme installiert werden. Die Kombinationen ergeben sich aus der nachfolgenden Auswahltabelle. Alle Geräte befinden sich in der gleichen Gruppe, d. h. sie arbeiten gleichzeitig und mit denselben Einstellungen. Die parallel angeschlossenen Innengeräte müssen alle den gleichen Typ und die gleiche Leistungsgröße aufweisen.



Kriterium	Gerätekombinationen (siehe obige Beispiele)				Effektive Längen und Höhenunterschiede bei Außengerätegrößen		
	Single	Dual	Trio	Quattro	50 bis 71	100 bis 140	200 und 250
Gesamtleitungslänge	L	L + Q1 + Q2	L + Q1 + Q2 + Q3	L + L1 + L2 + Q1 + Q2 + Q3 + Q4	≤ 50 m	≤ 75 m	≤ 100 m
Stranglänge zwischen Außen- und Innengeräten	-	L + Q1 oder L + Q2	L + Q1 oder L + Q2 oder L + Q3	L + L1 + Q1 oder L + L1 + Q2 oder L + L2 + Q3 oder L + L2 + Q4	-	-	≤ 100 m
Stranglänge hinter dem 1. Abzweig	-	Q1 oder Q2	Q1 oder Q2 oder Q3	L1 + Q1 oder L1 + Q2 oder L2 + Q3 oder L2 + Q4	≤ 15 m	≤ 15	≤ 20
Differenz der Stranglängen	-	Q1 > Q2: Q1 - Q2	Q1 > Q2 > Q3: Q1 - Q2 Q2 - Q3 Q1 - Q3	L2 + Q4 → Max. L1 + Q1 → Min.: (L2 + Q4) - (L1 + Q1)	≤ 10 m		
Differenz hinter dem 1. Abzweig (Quattro)	-	-	-	L2 > L1: L2 - L1	≤ 10 m		
Differenz hinter dem 2. Abzweig (Quattro)	-	-	-	Q2 > Q1: Q2 - Q1 Q4 > Q3: Q4 - Q3	≤ 10 m		
Höhendifferenz (AG höher)	H1	H1	H1	H1	≤ 30 m		
Höhendifferenz (AG tiefer)	H1	H1	H1	H1	≤ 15 m		≤ 30 m
Höhendifferenz zwischen Innengeräten	-	H2	H2 oder H3 oder H4	H2 oder H3 oder H4 oder H5 oder H6 oder H7	≤ 0,5 m		

Mögliche Systemkombinationen

Außengeräteleistung	6,0 kW	7,1 kW	10,0 kW	12,5 kW	14,0 kW	20,0 kW	25,0 kW
Innengeräteleistung							
3,6 kW		Dual	Trio	Quattro			
4,5 kW				Trio			
5,0 kW			Dual		Trio	Quattro	
6,0 kW	Single			Dual			Quattro
7,1 kW		Single			Dual	Trio	
10,0 kW			Single			Dual	
12,5 kW				Single			Dual
14,0 kW					Single		
20,0 kW						Single	
25,0 kW							Single



Kombinierbare Innengeräte



S-36PK1E5 / S-45PK1E5 / S-50PK1E5



S-36PY1E5 / S-45PY1E5 / S-50PY1E5



S-36PU1E5 / S-45PU1E5 / S-50PU1E5



S-36PT1E5 / S-45PT1E5 / S-50PT1E5



S-36PN1E5 / S-45PN1E5 / S-50PN1E5



S-36PF1E5 / S-45PF1E5 / S-50PF1E5

Kombinierbare Außengeräte



U-60PE1E5 / U-71PE1E5 / U-71PE1E8



U-100PE1E5 / U-125PE1E5 / U-140PE1E5 / U-100PE1E8 / U-125PE1E8 / U-140PE1E8



U-200PE1E8 / U-250PE1E8

Kombinierbare Innengeräte






Wandgeräte			S-36PK1E5	S-45PK1E5	S-50PK1E5	S-60PK1E5	S-71PK1E5		
Nennleistung	Kühlen	kW	3,6	4,5	5,0	6,0	7,1		
	Heizen	kW	4,2	5,2	5,6	7,0	8,0		
Abmessungen	H x B x T	mm	300 x 1065 x 230	300 x 1065 x 230	300 x 1065 x 230	300 x 1065 x 230	300 x 1065 x 230		
Schalldruckpegel	Kühlen (niedrig/mittel/hoch)	dB(A)	27 / 31 / 35	30 / 34 / 38	32 / 36 / 40	40 / 44 / 47	40 / 44 / 47		
	Heizen (niedrig/mittel/hoch)	dB(A)	27 / 31 / 35	30 / 34 / 38	32 / 36 / 40	40 / 44 / 47	40 / 44 / 47		
Luftmenge	Kühlen / Heizen	m³/h	660 / 660	720 / 720	840 / 840	1080 / 1080	1080 / 1080		
Rastermaßkassetten			S-36PY1E5	S-45PY1E5	S-50PY1E5				
Deckenblende			CZ-KPY21	CZ-KPY21	CZ-KPY21				
Nennleistung	Kühlen	kW	3,6	4,5	5,0				
	Heizen	kW	4,2	5,2	5,6				
Abmessungen	Innengerät (H x B x T)	mm	283 x 575 x 575	283 x 575 x 575	283 x 575 x 575				
	Blende (H x B x T)	mm	30 x 625 x 625	30 x 625 x 625	30 x 625 x 625				
Schalldruckpegel	Kühlen (niedrig/mittel/hoch)	dB(A)	26 / 29 / 32	28 / 32 / 36	33 / 37 / 41				
	Heizen (niedrig/mittel/hoch)	dB(A)	26 / 29 / 32	28 / 32 / 36	33 / 37 / 41				
Luftmenge	Kühlen / Heizen	m³/h	540 / 540	636 / 636	750 / 750				
Kassetten (90 x 90)			S-36PU1E5	S-45PU1E5	S-50PU1E5	S-60PU1E5	S-71PU1E5	S-100PU1E5	S-125PU1E5
Deckenblende			CZ-KPU2	CZ-KPU2	CZ-KPU2	CZ-KPU2	CZ-KPU2	CZ-KPU2	CZ-KPU2
Nennleistung	Kühlen	kW	3,6	4,5	5,0	6,0	7,1	10,0	12,5
	Heizen	kW	4,2	5,2	5,6	7,0	8,0	11,2	14,0
Abmessungen	Innengerät (H x B x T)	mm	256 x 840 x 840	256 x 840 x 840	256 x 840 x 840	256 x 840 x 840	256 x 840 x 840	319 x 840 x 840	319 x 840 x 840
	Blende (H x B x T)	mm	33,5 x 950 x 950	33,5 x 950 x 950	33,5 x 950 x 950	33,5 x 950 x 950	33,5 x 950 x 950	33,5 x 950 x 950	33,5 x 950 x 950
Schalldruckpegel	Kühlen (niedrig/mittel/hoch)	dB(A)	27 / 28 / 30	27 / 28 / 31	27 / 29 / 32	28 / 31 / 36	28 / 31 / 37	32 / 38 / 44	33 / 39 / 45
	Heizen (niedrig/mittel/hoch)	dB(A)	27 / 28 / 30	27 / 28 / 31	27 / 29 / 32	28 / 31 / 36	28 / 31 / 37	32 / 38 / 44	33 / 39 / 45
Luftmenge	Kühlen / Heizen	m³/h	840 / 840	900 / 900	960 / 960	1260 / 1260	1320 / 1320	1980 / 1980	2100 / 2100
Kanalgeräte mit niedriger Pressung			S-36PN1E5	S-45PN1E5	S-50PN1E5	S-60PN1E5	S-71PN1E5	S-100PN1E5	S-125PN1E5
Nennleistung	Kühlen	kW	3,6	4,5	5,0	6,0	7,1	10,0	12,5
	Heizen	kW	4,2	5,2	5,6	7,0	8,0	11,2	14,0
Abmessungen	H x B x T	mm	250 x 780 (+100) x 650	250 x 780 (+100) x 650	250 x 780 (+100) x 650	250 x 1000 (+100) x 650	250 x 1000 (+100) x 650	250 x 1200 (+100) x 650	250 x 1200 (+100) x 650
Schalldruckpegel	Kühlen (niedrig/mittel/hoch)	dB(A)	35 / 40	35 / 41	35 / 41	36 / 41 / 43	36 / 41 / 43	37 / 42 / 44	39 / 44 / 46
	Heizen (niedrig/mittel/hoch)	dB(A)	35 / 40	35 / 41	35 / 41	36 / 41 / 43	36 / 41 / 43	37 / 42 / 44	39 / 44 / 46
Ext. stat. Pressung	hoch / mittel / niedrig	Pa	80 / 50 / 10	80 / 50 / 10	80 / 50 / 10	80 / 50 / 10	80 / 50 / 10	80 / 50 / 10	80 / 50 / 10
Luftmenge	Kühlen / Heizen	m³/h	840 / 840	960 / 960	960 / 960	1320 / 1320	1320 / 1320	2160 / 2160	2400 / 2400
Kanalgeräte mit hoher Pressung			S-36PF1E5	S-45PF1E5	S-50PF1E5	S-60PF1E5	S-71PF1E5	S-100PF1E5	S-125PF1E5
Nennleistung	Kühlen	kW	3,6	4,5	5,0	6,0	7,1	10,0	12,5
	Heizen	kW	4,2	5,2	5,6	7,0	8,0	11,2	14,0
Abmessungen	H x B x T	mm	290 x 800 x 700	290 x 800 x 700	290 x 800 x 700	290 x 1000 x 700	290 x 1000 x 700	290 x 1400 x 700	290 x 1400 x 700
Schalldruckpegel	Kühlen (niedrig/mittel/hoch)	dB(A)	25 / 29 / 33	26 / 30 / 34	26 / 30 / 34	26 / 32 / 35	26 / 32 / 35	31 / 34 / 38	32 / 35 / 39
	Heizen (niedrig/mittel/hoch)	dB(A)	25 / 29 / 33	26 / 30 / 34	26 / 30 / 34	26 / 32 / 35	26 / 32 / 35	31 / 34 / 38	- 32 / 35 / 39
Ext. stat. Pressung	hoch / mittel / niedrig	Pa	150 / 70 / 10	150 / 70 / 10	150 / 70 / 10	150 / 70 / 10	150 / 70 / 10	150 / 100 / 10	150 / 100 / 10
Luftmenge	Kühlen / Heizen	m³/h	840 / 840	840 / 840	960 / 960	1260 / 1260	1260 / 1260	1920 / 1920	2040 / 2040
Deckenunterbaugerät			S-36PT1E5	S-45PT1E5	S-50PT1E5	S-60PT1E5	S-71PT1E5	S-100PT1E5	S-125PT1E5
Nennleistung	Kühlen	kW	3,6	4,5	5,0	6,0	7,1	10,0	12,5
	Heizen	kW	4,2	5,2	5,6	7,0	8,0	11,2	14,0
Abmessungen	H x B x T	mm	210 x 910 x 680	210 x 910 x 680	210 x 910 x 680	210 x 1180 x 680	210 x 1180 x 680	210 x 1180 x 680	210 x 1595 x 680
Schalldruckpegel	Kühlen (niedrig/mittel/hoch)	dB(A)	30 / 32 / 35	30 / 33 / 38	30 / 33 / 38	33 / 36 / 39	33 / 36 / 39	35 / 38 / 42	37 / 40 / 45
	Heizen (niedrig/mittel/hoch)	dB(A)	30 / 32 / 36	30 / 34 / 39	30 / 34 / 39	33 / 36 / 40	33 / 36 / 40	35 / 38 / 42	38 / 41 / 46
Luftmenge	Kühlen / Heizen	m³/h	720 / 720	840 / 840	840 / 840	1140 / 1140	1140 / 1140	1980 / 1980	2100 / 2100

Kombinierbare Außengeräte

PACi Elite		U-60PE1E5	U-71PE1E5 // U-71PE1E8	U-100PE1E5 // U-100PE1E8	U-125PE1E5 // U-125PE1E8	U-140PE1E5 // U-140PE1E8	U-200PE1E8	U-250PE1E8
Spannung	V	230	230 / 400	230 / 400	230 / 400	230 / 400	400	400
Abmessungen (H x B x T)	mm	996 x 940 x 340	996 x 940 x 340	1,416 x 940 x 340	1,416 x 940 x 340	1,416 x 940 x 340	1526 x 940 x 340	1526 x 940 x 340
Schalldruckpegel	dB(A)	48 / 50	48 / 50	52 / 52	53 / 53	54 / 55	57 / 57	57 / 58

U__E1E5: einphasig // U__E1E8: dreiphasig



Bedieneinheit	Einzel-Fernbedienungen			Programmtimer	
Einsatzgebiet	Normale Bedienung	Drahtlose Bedienung	Vereinfachte Bedienung		
Aussehen			 	 NEU	
Typ und Modellbezeichnung	Kabel-Fernbedienung mit Timer CZ-RTC2	Infrarot-Fernbedienung CZ-RWSU2 CZ-RWSY2 CZ-RWSL2	CZ-RWSC2 CZ-RWST2 CZ-RWSK2	Hotel-Fernbedienung CZ-RE2C2	Hotel-FB, hintergrundbeleuchtet CZ-RELC2
Integrierter Temperaturfühler	✗	✗	✗		
Anzahl steuerbarer Innengeräte	1 Gruppe, 8 Innengeräte	1 Gruppe, 8 Innengeräte	1 Gruppe, 8 Innengeräte		
Nutzungsumfang	• Anschluss von bis zu 2 Bedieneinheiten pro Gruppe	• Anschluss von bis zu 2 Bedieneinheiten pro Gruppe	• CZ-RE2C2: Anschluss von bis zu 2 Bedieneinheiten pro Gruppe • CZ-RELC2: Kombination mit zweiter Bedieneinheit nicht möglich.		
Nutzungsumfang	• Netzanschluss über zentrale Bedienstation erforderlich • Wenn keine zentrale Bedienstation vorhanden ist, kann der Anschluss über Klemme T10 eines Innengeräts erfolgen.				
Funktionen					
EIN/AUS	✗	✗	✗		
Betriebsartenwahl	✗	✗	✗		
Ventilator Drehzahl	✗	✗	✗		
Solltemperatur	✗	✗	✗		
Luftrichtung	✗	✗	✗		
Freigabe/Sperre	—	—	—		
Wochenprogramm	✗	—	—		
Energiekostenabrechnung	—	—	—		












1. Eine Einstellung ist nicht möglich, wenn eine Fernbedienung vorhanden ist. Für die Einstellung ist die Fernbedienung zu verwenden. Änderungen und Irrtümer vorbehalten.



PACi-System-Bedieneinheiten

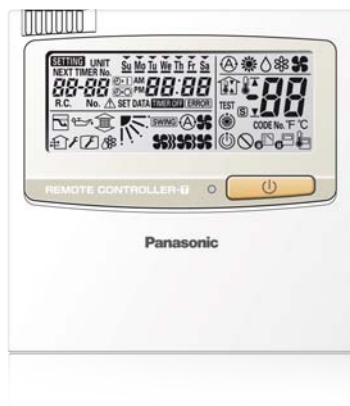
Für die unterschiedlichsten Anwendungen steht eine Vielzahl von Bedieneinheiten zur Verfügung.

Zentrale Bedieneinheiten

Zentrale Bedienung mit unterschiedlichsten Funktionen	Zentrales Ein/Aus-Schalten	Vereinfachte Energiekostenabrechnung pro Mieter	PC-basierte GLT-Systeme	Schnittstellenmodule
			P-AIMS Basis-Software  CZ-CSWKC2	Seriell-paralleler Schnittstellenadapter für Außengeräte CZ-CSWKC2 
Zentrale Bedienstation	Schalt-/Statustafel	Touch-Screen		
CZ-64ESMC2	CZ-ANC2	CZ-256ESMC2 (CZ-CFUNC2)		Lokaler Schnittstellenadapter CZ-CAPC2 
—	—	—	Optionale Software 	Seriell-paralleler Mini-Schnittstellenadapter CZ-CAPBC2 
64 Gruppen, 64 Innengeräte	16 Gruppen, 64 Innengeräte	64 Innengeräte x 4 Bussysteme, max. 256 Innengeräte	Web-Interface-Systeme CZ-CWEBC2 * PC erforderlich (bauseits) 	Kommunikationsadapter CZ-CFUNC2 
<ul style="list-style-type: none"> • Anschluss von bis zu 10 Bedieneinheiten an ein System. • Möglichkeit der Kombination von Haupt- und Nebenstation. • Möglichkeit der Nutzung ohne Fernbedienungen. 	<ul style="list-style-type: none"> • Anschluss von bis zu 8 Schalt-/Statustafeln (4 Haupt- und 4 Nebenstationen). • Keine Möglichkeit der Nutzung ohne Fernbedienungen. 	<ul style="list-style-type: none"> • Für drei oder mehr Systeme muss ein Kommunikationsadapter (CZ-CFUNC2) vorgesehen werden. 	CZ-CSWAC2: Energiekostenabrechnung CZ-CSWWC2: Webanwendung CZ-CSWGC2: Objektlayoutanzeige CZ-CSWBC2: BACnet-Schnittstelle * PC erforderlich (bauseits)	LonWorks-Interface CZ-CLNC2 
X	X	X		
X	—	X		
X	—	X		
X	—	X		
X ¹	—	X ¹		
X	X	X		
—	—	X		
—	—	X		

Einzel-Fernbedienungen

Kabel-Fernbedienung mit Timer (CZ-RTC2)



Abmessungen
H x B x T: 120 x 120 x 16 mm

Fernbedienungsgrundfunktion EIN/AUS

- Wahl der Betriebsart (Kühlen, Heizen, Entfeuchten, Automatik, Umluft).
- Einstellen der gewünschten Temperatur (Kühlen/Entfeuchten: 18 – 30 °C, Heizen: 16 – 30 °C).
- Einstellen der Ventilator Drehzahl (niedrig/mittel/hoch und Automatik).
- Einstellen der Luftausblasrichtung

24-Stunden-Echtzeituhr mit Timer-Funktion

- Wochentagsanzeige.

Wochentimerfunktion

- Max. 6 Schaltvorgänge pro Tag programmierbar.

„Außer-Haus-Funktion“

- Mit dieser Funktion wird vermieden, dass die Raumtemperatur bei längerer Abwesenheit fällt oder steigt.

Nachtbetrieb

- Mit dieser Funktion wird die Raumtemperatur für eine komfortable Nachtruhe abgesenkt.

Max. 8 Innengeräte können mit einer Fernbedienung gesteuert werden

Möglichkeit zur Steuerung über Haupt- und Nebenfernbedienung
Anschluss von max. 2 Fernbedienungen pro Innengerät (je 1 Haupt- und Nebenfernbedienung).

Anschließbar an das Außengerät zu Service-Zwecken (zusätzlich erforderlich: PACi-Adapter CV6233039848 und Verbindungskabel PAW-MRC)

Infrarot-Fernbedienung



Typ Y1
CZ-RWSY2

Typ U1
CZ-RWSU2

Typ L1
CZ-RWSL2

Einfacher Einbau des Empfängers bei Vierwege-Kassetten im Eckbereich der Frontabdeckung

24-Stunden-Timerfunktion

Möglichkeit zur Steuerung über Haupt- und Nebenfernbedienung

- Anschluss von max. 2 Fernbedienungen pro Innengerät (je 1 Haupt- und Nebenfernbedienung).

Die Infrarot-Fernbedienung CZ-RWSC2 kann mit allen Innengeräte-modellen verwendet werden.

- Wenn ein separater Empfänger in einem anderen Raum installiert wird, kann das Gerät auch vom anderen Raum aus bedient werden.
- Bei Verlust der Fernbedienung oder leeren Batterien kann über die Notbetriebs-taste der Automatikbetrieb aktiviert werden.



Typ K1
CZ-RWSK2

Typen D1 und T1
CZ-RWST2

Für alle Innengeräte
CZ-RWSC2

Verbindung zu Lüftungseinheiten

Lüftungs- oder Wärmerückgewinnungseinheiten können ebenfalls mit dieser Fernbedienung gesteuert werden. Dabei kann ihr Betrieb mit dem des Innen-geräts gekoppelt werden, oder sie können getrennt ein- und ausgeschaltet werden.

Hotel-Fernbedienung (CZ-RE2C2)



Abmessungen
H x B x T: 120 x 70 x 16 mm

Fernbedienung mit eingeschränkten Bedienfunktionen

- Geeignet für offene Räume oder Hotelzimmer, wo nur die Grundfunktionen erforderlich sind.
- EIN/AUS, Einstellen der Betriebsart, der gewünschten Temperatur, der Ventilatorumdrehzahl und der Luftrichtung, Anzeige von Störungen und Selbstdiagnose der Fernbedienung sind als Funktionen verfügbar.
- Max. 8 Innengeräte können gemeinsam als Gruppe gesteuert werden.
- Möglichkeit der Nutzung als Haupt- oder Nebenfernbedienung in Kombination mit einer weiteren Hotel-Fernbedienung oder einer Kabelfernbedienung.

Hotel-Fernbedienung mit Hintergrundbeleuchtung (CZ-RELC2)



NEU

Abmessungen
H x B x T: 120 x 70 x 16 mm

Hintergrundbeleuchtete Hotel-Fernbedienung mit eingeschränkten Bedienfunktionen

- EIN/AUS, Einstellen der Betriebsart, der gewünschten Temperatur, der Ventilatorumdrehzahl und der Luftrichtung sowie Anzeige von Störungen sind als Funktionen verfügbar. LCD-Anzeigefeld mit Hintergrundbeleuchtung.
- Integrierter Temperaturfühler.
- Max. 8 Innengeräte können gemeinsam als Gruppe gesteuert werden.

Fernsensor (CZ-CSRC2)



- Dieser Fernsensor kann an ein beliebiges Innengerät angeschlossen werden und dient zur Erfassung der Raumtemperatur an geeigneter Stelle, wenn weder der Sensor im Innengerät noch der Sensor in der Fernbedienung verwendet werden soll oder kann.
- Der Sensor kann zusammen mit der Kabelfernbedienung verwendet werden, kann aber auch alleine an ein Innengerät angeschlossen werden.

Steuerungsmöglichkeiten	Bezeichnung
Einzelsteuerung <ul style="list-style-type: none"> • Steuerung der verschiedenen Funktionen des Innengeräts über Kabel-Fernbedienung oder Infrarot-Fernbedienung. • Autom. Umschalten des Außengeräts zwischen Kühlen/Heizen. • Möglichkeit zum Umschalten zwischen dem Temperaturfühler an der Fernbedienung und dem am Gerät. 	Kabel-Fernbedienung mit Timer CZ-RTC2 // CZ-RE2C2 // CZ-RELC2 Infrarot-Fernbedienung CZ-RWSY2 // CZ-RWSU2 // CZ-RWSL2 // CZ-RWSG2 CZ-RWSK2 // CZ-RE2C2
(1) Gruppensteuerung <ul style="list-style-type: none"> • Gemeinsame Steuerung aller Innengeräte. • Betrieb aller Innengeräte in der gleichen Betriebsart. • Bis zu 8 Innengeräte anschließbar. 	Kabel-Fernbedienung mit Timer CZ-RTC2 // CZ-RE2C2 Infrarot-Fernbedienung CZ-RWSY2 // CZ-RWSU2 // CZ-RWSL2 // CZ-RWSG2 CZ-RWSK2 // CZ-RE2C2
(2) Steuerung mit Haupt-/Nebenfernbedienung <ul style="list-style-type: none"> • Anschluss von max. 2 Fernbedienungen pro Innengerät. • Die jeweils zuletzt vorgenommene Einstellung hat Vorrang. • Timer-Einstellungen sind auch über die Nebenfernbedienung möglich. 	Haupt- oder Nebenfernbedienung: Kabel-Fernbedienung mit Timer CZ-RTC2 Infrarot-Fernbedienung CZ-RWSY2 // CZ-RWSU2 // CZ-RWSL2 // CZ-RWSG2 CZ-RWSK2 // CZ-RE2C2

Zentrale Bedieneinheiten

Programmtimer (CZ-ESWC2)



Abmessungen
H x B x T: 120 x 120 x 16 mm

Für den Netzanschluss gibt es folgende zwei Möglichkeiten:

1. Steuerplatine des nächsten Innengeräts (T10-Anschluss, Kabellänge max. 200 m).
2. Zentrale Bedienstation (Kabellänge max. 100 m).

Wenn der Netzanschluss des Programmtimers über die Steuerplatine eines Innengeräts erfolgt, ist die Steuerung dieses Innengeräts über andere an Klemme T10 angeschlossene Fernbedienungen nicht möglich. Da mit dem Programmtimer keine Einstellung der Solltemperatur, Betriebsart und Adressierung möglich ist, muss er zusammen mit einer Fernbedienung, einer zentralen Bedienstation, einem intelligenten Touch-Screen usw. verwendet werden.

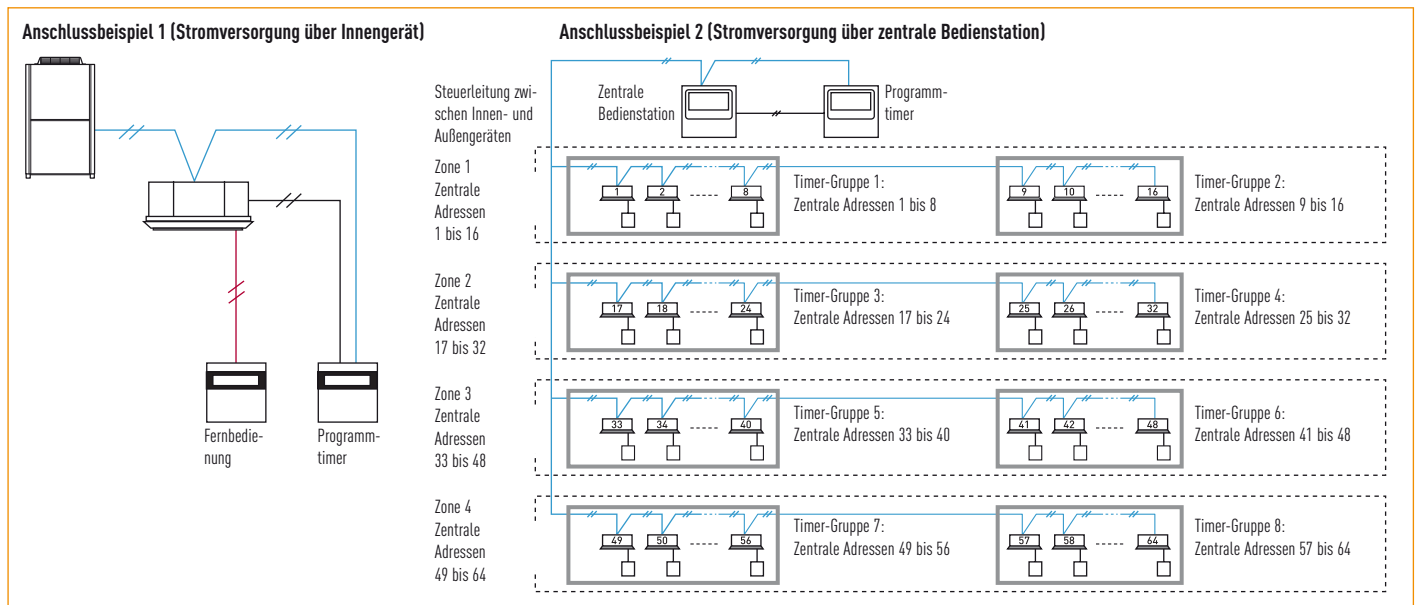
Bis zu 64 Gruppen (max. 64 Innengeräte) können unterteilt in 8 Timer-Gruppen gesteuert werden.

Sechs Schaltvorgänge (EIN/AUS/Lokale Freigabe/Lokale Sperre) pro Tag können in einem Wochen-Schaltprogramm festgelegt werden.

- Es sind nur die Schaltvorgänge EIN/AUS, lokale Freigabe der Fernbedienung oder lokale Sperre der Fernbedienung sowie entsprechende Kombinationen möglich (EIN + lokale Freigabe, AUS + lokale Sperre, nur lokale Freigabe usw.).
- Bei der Installation kann eine lokale Sperre sowie eine Kombination der drei Einstellungen für Solltemperatur, Betriebsart und EIN/AUS festgelegt werden.

Der Timer verfügt über eine „Pausenfunktion“, mit der er an Feiertagen oder für einen längeren Zeitraum ausgesetzt werden kann.

- Bei Festlegung von Pausenzeiten im Wochen-Schaltprogramm, z. B. für Feiertage, wird der Timer an diesen Tagen ausgesetzt. Die Gültigkeit dieser Einstellung kann auf die jeweilige Woche begrenzt werden.
- Alle Timer-Einstellungen können über die Ein/Aus-Taste deaktiviert werden. (Durch erneutes Drücken der Taste werden die Einstellungen wieder aktiviert.)



Schalt-/Statustafel (CZ-ANC2)



Abmessungen
H x B x T: 121 x 122 x 16 + 52 mm
(Einbaumaßnahmen in mm)

Spannungsversorgung: 220 bis 240 V AC
Eingang (max. Spannung und Strom: 24 V DC, 10 mA): alle Geräte EIN/AUS
Ausgang (potenzialfreier Kontakt, max. Spannung und Strom: 30 V DC, 0,5 A): alle Geräte EIN, Sammelstörmeldung

- Steuerung von bis zu 16 Innengerätgruppen.
- Auswahl zwischen Gruppensteuerung und Einzelgerätsteuerung.
- Anschluss von bis zu 8 Schalt-/Statustafeln (4 Haupt- und 4 Nebensstationen) je Bus-System.
- Der Betriebsstatus kann sofort ermittelt werden.

Hinweis: Da mit der Schalt-/Statustafel keine Einstellung der Solltemperatur und Betriebsart möglich ist, muss sie zusammen mit einer Fernbedienung, zentralen Bedienstation usw. verwendet werden.



Zentrale Bedienstation (CZ-64ESMC2)



Abmessungen
H x B x T: 120 x 120 x 21 + 69
(Einbaumaßnahmen in mm)

Spannungsversorgung: 220 bis 240 V AC
E/A-Einheit: FB-Eingang (Effektivspannung: 24 V DC): alle Geräte EIN/AUS
Ausgang (potenzialfreier Kontakt): alle Geräte EIN/AUS (externer Netzanschluss bis 30 V DC, max. 1 A)
Gesamtleitungslänge 1000 m

Einzelsteuerung von bis zu 64 Gruppen / 64 Innengeräten

Steuerung von 64 Innengeräten, aufgeteilt auf 4 Zonen, wobei eine Zone aus bis zu 16 Gruppen und eine Gruppe aus bis zu 8 Innengeräten bestehen kann. Folgende Funktionen sind einstellbar: EIN/AUS, Betriebsart, Ventilatordrehzahl, Luft- richtung (nur bei Einsatz ohne Fernbedienung), Betriebsüberwachung, Störmel- dungsüberwachung, Lüftung, lokale Sperre der Fernbedienung usw.

- Frei** Alle Funktionen können auch über die Fernbedienung eingestellt wer- den. Es gelten die Einstellungen der zuletzt verwendeten Bedieneinheit.
- Zentral 1** Die Fernbedienung kann nicht für EIN/AUS verwendet werden. Alle anderen Funktionen können jedoch über die Fernbedienung eingestellt werden.
- Zentral 3** Die Fernbedienung kann nicht zum Einstellen der Betriebsart oder der Solltemperatur verwendet werden. Alle anderen Funktionen können jedoch über die Fernbedienung eingestellt werden.
- Zentral 4** Die Fernbedienung kann nicht zum Einstellen der Betriebsart verwendet werden. Alle anderen Funktionen können jedoch über die Fernbedienung eingestellt werden.

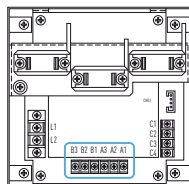
Der gemeinsame Einsatz zusammen mit einer Fernbedienung, einem intelli- genten Touch-Screen, einem Programmtimer usw. ist möglich.

Es können maximal 10 zentrale Bedienstationen einschließlich anderer zentraler Steuereinrichtungen in demselben Regelungskreis angeschlossen werden. Bei gemeinsamem Einsatz zusammen mit einer Infrarot-Fernbedienung ist die Auswahl des Steuerungsmodus eingeschränkt: Nur „Frei“ und „Zentral 1“ sind möglich.

Die Steuerung von Systemen ohne Fernbedienung ist ebenso möglich wie die Verwendung von bis zu zwei Haupt-/Neben-Fernbedienungen ist mög- lich.

Externe Kontakte an zentralen Bedieneinheiten

- Klemmen für Fernüberwachung
- A1) Eingang zum EINschalten aller Klimageräte
- A2) Eingang zum AUSschalten aller Klimageräte
- A3) Gemeinsamer für die Eingänge A1 und A2
- B1) Ausgang für Betriebszustand
- B2) Ausgang für Alarmzustand
- B3) Gemeinsamer für die Ausgänge B1 und B2



Je nach Anwendung kann einer von 10 zur Verfügung stehenden Steue- rungsmodi genutzt werden.

A) Bedienungsmodus: Auswahl zwischen Zentralbedienungsmodus und Fernbedienungsmodus

Zentralbedienungsmodus: Die zentrale Bedienstation dient als zentrale Steuer- einrichtung. Die Steuerung durch eine Fernbedienung kann durch eine an der zentralen Bedienstation vorgenommene lokale Sperre deaktiviert werden.

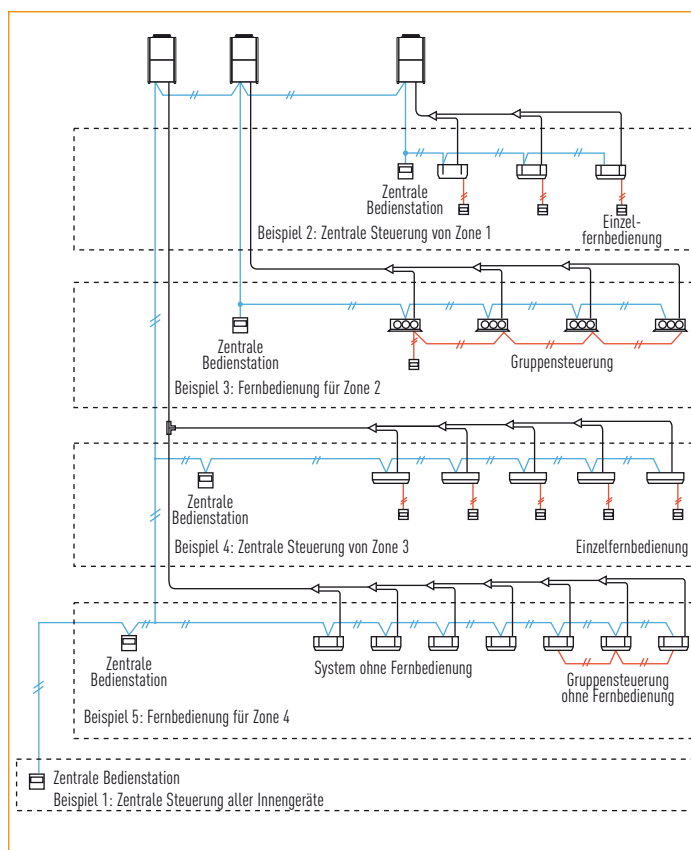
Fernbedienungsmodus: Die zentrale Bedienstation dient als Fernbedienung. Die Steuerung durch die zentrale Bedienstation kann durch eine an einer anderen zentralen Steuereinrichtung vorgenommene lokale Sperre deaktiviert werden.

B) Steuermodus ALLE bzw. ZONE: Auswahl zwischen Steuerung aller Geräte oder der Geräte einer bestimmten Zone

Alle Geräte: Es werden alle Geräte eines Regelsystems angesprochen.

Zone 1, 2, 3, 4: Es werden nur die Geräte der jeweiligen Zone angesprochen

Anschlussbeispiel		A: Bedienungsmodus	
		Zentralbedienungsmodus	Fernbedienungsmodus
B: Steuer- modus ALLE bzw. ZONE	Alle Geräte	Zentrale Steuerung aller Innen- geräte (Beispiel 1)	Fernbedienung aller Innengeräte
	Zone 1	Zentrale Steuerung von Zone 1 (Beispiel 2)	Fernbedienung von Zone 1
	Zone 2	Zentrale Steuerung von Zone 2 (Beispiel 3)	Fernbedienung von Zone 2 (Beispiel 3)
	Zone 3	Zentrale Steuerung von Zone 3 (Beispiel 4)	Fernbedienung von Zone 3
	Zone 4	Zentrale Steuerung von Zone 4	Fernbedienung von Zone 4 (Beispiel 5)



Intelligenter Touch-Screen (CZ-256ESMC2)



Touch-Screen

Abmessungen
H x B x T: 240 x 280 x 138 mm
Spannungsversorgung: 100 bis 240 V AC (50 Hz), 30 W (getrennte Stromversorgung)
Ein-/Ausgänge: Eingang (potenzialfreier Kontakt): alle Geräte EIN/AUS
Ausgang (potenzialfreier Kontakt): alle Geräte EIN, Sammelstörung (externe Spannung bis 30 V DC, 0,5 A)
Gesamtleitungslänge: 1000 m für jedes System

Einzelsteuerung von bis zu 256 Innengeräten

Mit dem intelligenten Touch-Screen können max. 256 Innengeräte (4 Systeme mit je 64 Innengeräten) gesteuert werden. Bei mehr als drei P-Links ist die Installation eines zusätzlichen Kommunikationsadapters (CZ-CFUNC2) erforderlich. Innengeräte, die zu einer Zone, einer Mietpartei oder einer Gruppe gehören, können gemeinsam gesteuert werden. Folgende Funktionen sind einstellbar: EIN/AUS, Betriebsart, Solltemperatur, Ventilatordrehzahl, Lüfrichtung (bei Einsatz ohne Fernbedienung) und lokale Sperre der Fernbedienung (Sperre 1, 2, 3, 4). Die Steuerung von Systemen ohne Fernbedienung ist ebenso möglich wie der gemeinsame Einsatz zusammen mit einer Fernbedienung oder einer zentralen Bedienstation. Darüber hinaus können Schaltprogramme und Urlaubsschaltpläne programmiert werden. Der Verbrauch der für die Klimatisierung erforderlichen Energie kann proportional aufgezeichnet und im CSV-Format auf eine CF-Karte gespeichert werden. Zu diesem Zweck sind Impulsingänge für Strom- bzw. Gasverbrauchszähler vorhanden.



Webanwendung

Webanwendung

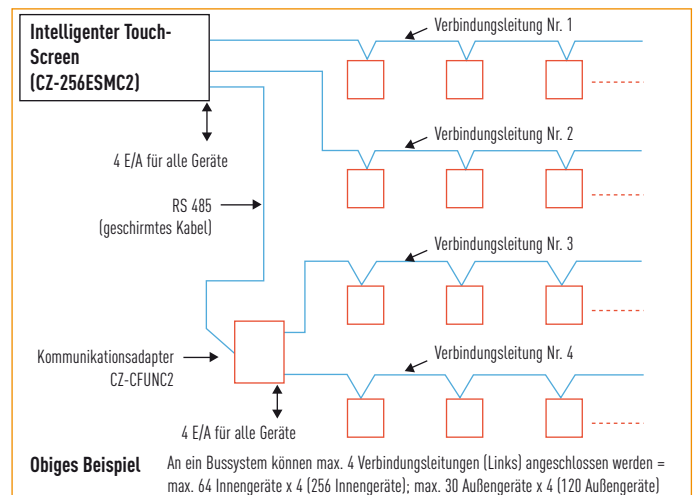
Die integrierte Webanwendung ermöglicht die Bedienung der Geräte mittels eines Webbrowsers, ganz gleich ob in einem lokalen Netzwerk oder per Internet-Zugriff. Bei Auswahl eines Innengeräts wird das Fernbedienungs-fenster angezeigt, um Einstellungen wie z. B. die Vorgabe der Solltemperatur vornehmen zu können. Durch individuelle Zugriffsrechte auf die jeweiligen Innengeräte können somit auf den PCs eines Büros virtuelle Fernbedienungen im Browser dargestellt werden, so dass unter Umständen der Einsatz echter Fernbedienungen entfallen kann.

Sperren zur Einschränkung des Funktionsumfangs

Eine Sperre ist die Einschränkung des Funktionsumfangs einer Fernbedienung. Die zu sperrenden Funktionen können programmiert werden.

Sperrebenen (änderbar durch den Anwender)

- Frei Es besteht keine Funktionsbeschränkung der Fernbedienung. Es gelten die Einstellungen der zuletzt verwendeten Bedieneinheit.
- Sperre 1 Die Fernbedienung kann nicht für EIN/AUS verwendet werden. Alle anderen Funktionen können jedoch über die Fernbedienung eingestellt werden.
- Sperre 2 Die Fernbedienung kann nicht für EIN/AUS, zum Einstellen der Betriebsart oder der Solltemperatur verwendet werden. Alle anderen Funktionen können jedoch über die Fernbedienung eingestellt werden.
- Sperre 3 Die Fernbedienung kann nicht zum Einstellen der Betriebsart oder der Solltemperatur verwendet werden. Alle anderen Funktionen können jedoch über die Fernbedienung eingestellt werden.
- Sperre 4 Die Fernbedienung kann nicht zum Einstellen der Betriebsart verwendet werden. Alle anderen Funktionen können jedoch über die Fernbedienung eingestellt werden.



P-AIMS: Panasonic Air Conditioning Management System

P-AIMS Basis-Software (CZ-CSWKC2)

Steuerung von bis zu 1024 Innengeräten mit einem PC

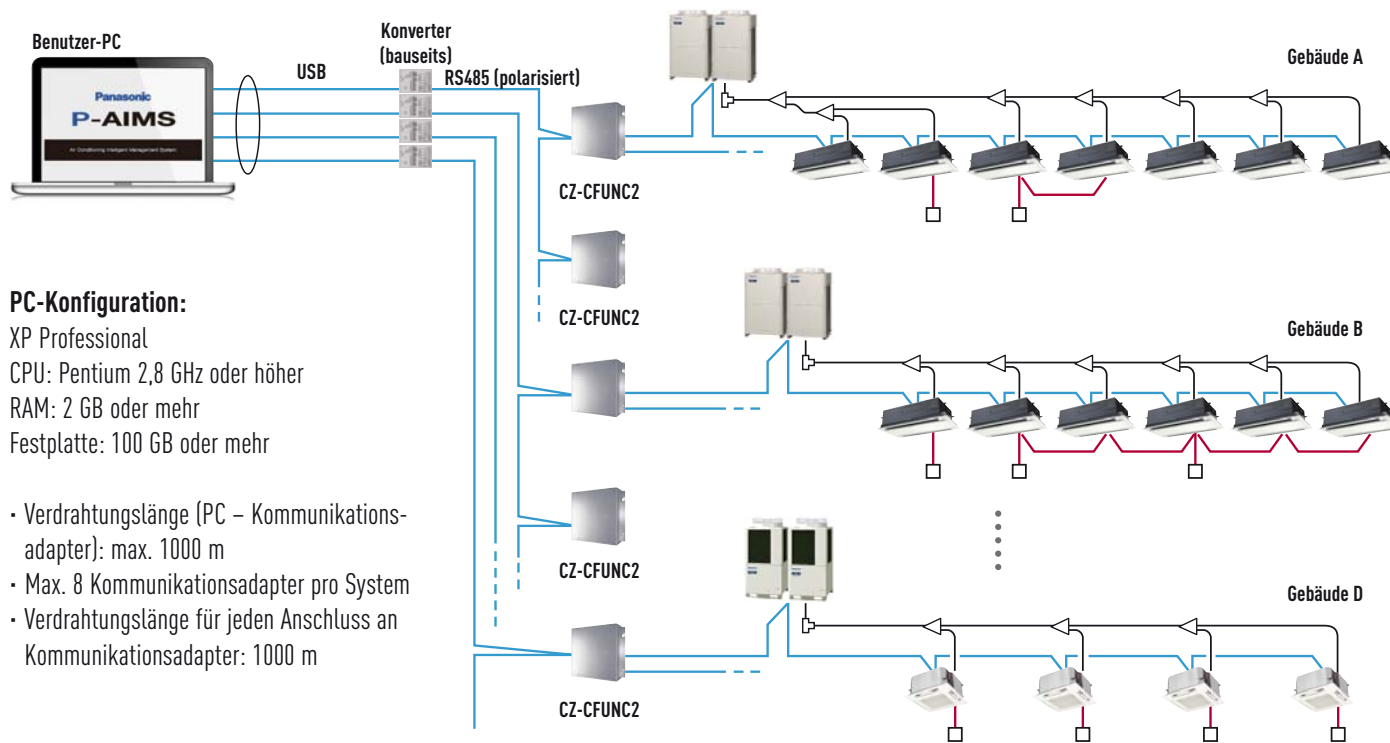
Funktionen der Basis-Software

- Standard-Fernbedienung für alle Innengeräte
- Kalender mit einer Vielzahl von Schaltprogrammen
- Detaillierte Anzeige von Störmeldungen
- Ausgabe des Störmeldepotokolls und Betriebsstaterfassung im CSV-Format
- Automatische Datensicherung auf Festplatte



Die Basis-Software kann durch 4 Upgrade-Pakete entsprechend dem jeweiligen Bedarf erweitert werden.

P-AIMS eignet sich hervorragend für große Einkaufszentren und Universitäten mit vielen Gebäuden und Gebäudebereichen. Ein P-AIMS-PC kann bis zu 4 getrennte Bussysteme gleichzeitig verwalten. Jedes System kann über max. 8 Kommunikationsadapter verfügen und bis max. 512 Geräte steuern. Insgesamt können mit einem P-AIMS-PC 1024 Innengeräte gesteuert werden.



Optionale P-AIMS-Software CZ-CSWAC2 für Energiekostenabrechnung

Energiekostenabrechnung pro Mieter

- Berechnung des anteiligen Verbrauchs pro Klimagerät bzw. Mieter anhand der Energieverbrauchsdaten (m³ bzw. kWh).
- Speicherung der Abrechnungsdaten im CSV-Format.
- Speicherung der Verbrauchsdaten der letzten 365 Tage.

Optionale P-AIMS-Software CZ-CSWWC2 für Webanwendung Webbasierter Zugriff und Steuerung von einem externen Standort

- Zugriff auf die P-AIMS-Software von einem externen PC aus.
- Überwachung und Bedienung des Systems über einen Webbrowser (z. B. Internet Explorer).

Optionale P-AIMS-Software CZ-CSWGC2 für Objektlayoutanzeige Visuelle Steuerung des gesamten Systems

- Überwachung des Betriebsstatus in der Layoutanzeige.
- Überprüfung des Objektlayouts und der Innengeräteposition.
- Steuerung jedes einzelnen Geräts mittels virtueller Fernbedienung auf dem Bildschirm.
- Gleichzeitige Anzeige von bis zu 4 Layout-Bildschirmen.

Optionale P-AIMS-Software CZ-CSWBC2 für BACnet-Schnittstelle Einbindung in GLT-Systeme

- Kommunikation mit anderen Systemen über das BACnet-Protokoll.
- Steuerung des Systems sowohl durch die GLT als auch durch P-AIMS.
- Anschluss von bis zu 255 Innengeräten an einen PC (mit P-AIMS Basis-Software plus BACnet-Software).

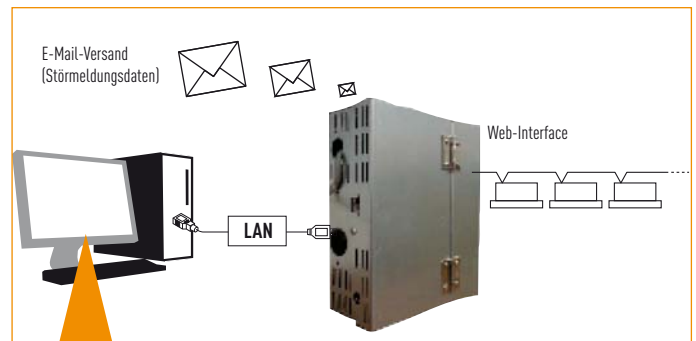
Web-Interface (CZ-CWEBC2)

Funktionen

- Zugriff und Bedienung mittels Webbrowser
- Symbolanzeige
- Dialogsprachen: Englisch, Deutsch, Französisch, Italienisch, Portugiesisch, Spanisch
- Einzelsteuerung möglich (max. 64 Innengeräte): Ein/Aus, Betriebsart, Solltemperatur, Ventilator-drehzahl, Lamellenstellung, Timersteuerung, Stör-meldungsüberwachung, Fernbedienungssperre
- Zonen-Steuerung*
- Steuerung aller Geräte
- Protokollierung von Störmeldungen
- Protokollierung versandter E-Mails
- 50 Tages-Schaltprogramme mit je 50 Schaltvorgängen pro Tag, 50 Wochen-Schaltprogramme, 1 Urlaubs-Schaltprogramm, 5 Feiertags-Schaltprogram-me für jede Mietpartei
- Sperre von Fernbedienungen
- IP-Adresse über Internet änderbar



(H x B x T): 248 x 185 x 80 mm
100 bis 240 V AC (50/60 Hz),
17 W (getrennte Stromver-sorgung)



Hinweis: Es wird empfohlen, vor Ort eine Fernbedienung oder eine zentrale Bedienstation zu installieren, um eine lokale Steuerung zu gewährleisten, für den Fall, dass ein Netzwerkproblem auftritt.

Einfache Bedienung für jeden Raum durch individuelle Symbole und ein benutzerfreundliches Fernbedienungsfenster

- Bei Auswahl eines Innengeräts wird das Fernbedienungsfenster angezeigt, um Einstellungen vornehmen zu können.

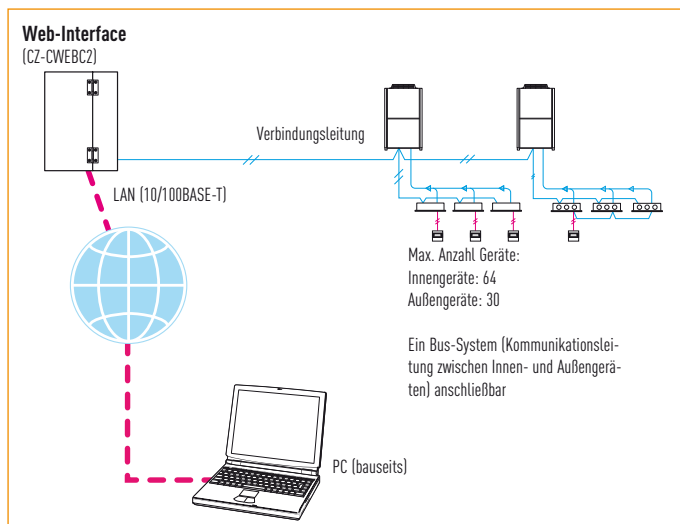
Einfache Verwaltung und Überwachung der Nutzung durch Mieter*

- Es kann jede Etage, jeder Mieder oder jede Zone getrennt angezeigt und gesteuert werden.
- Der Betriebsstatus jedes einzelnen Geräts kann auf dem Bildschirm ange-zeigt werden.

Timersteuerung

- 50 Tages-Schaltprogramme mit je 50 Schaltvorgängen pro Tag, 50 Wochen-Schaltprogramme, 1 Urlaubs-Schaltprogramm, 5 Feiertags-Schaltprogram-me für jede Mietpartei

* Mit dem Web-Interface kann keine Energiekostenabrechnung durchgeführt werden.



Funktionen

- Zugriff und Bedienung mittels Webbrowser
- Symbolanzeige
- Dialogsprachen: Englisch, Deutsch, Französisch, Italienisch, Portugiesisch, Spanisch
- Einzelsteuerung möglich (max. 64 Innengeräte): Ein/Aus, Betriebsart, Soll-temperatur, Ventilator-drehzahl, Lamellenstellung, Timersteuerung, Stör-meldungsüberwachung, Fernbedienungssperre
- Zonen-Steuerung (individuell für jede Mietpartei)
- Steuerung aller Geräte
- Protokollierung von Störmeldungen
- Protokollierung versandter E-Mails
- 50 Tages-Schaltprogramme mit je 50 Schaltvorgängen pro Tag, 50 Wochen-Schaltprogramme, 1 Urlaubs-Schaltprogramm, 5 Feiertags-Schaltprogram-me für jede Mietpartei
- Sperre von Fernbedienungen
- IP-Adresse über Internet änderbar

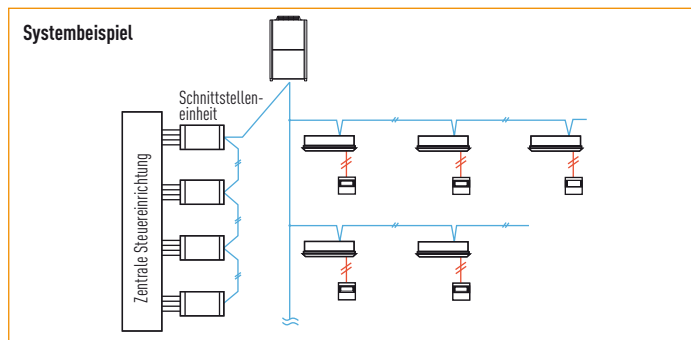
Hinweis: Es wird empfohlen, vor Ort eine Fernbedienung oder eine zentrale Bedienstation zu installieren, um eine lokale Steuerung zu gewährleisten, für den Fall, dass ein Netzwerkproblem auftritt.

Seriell-parallele Schnittstelleneinheit für Außengeräte (CZ-CAPDC2)



Abmessungen: H x B x T: 80 x 290 x 260 mm
 Spannungsversorgung: 230 V / 1 Ph / 50/60 Hz, 18 W
 Eingänge: Sammel-EIN/AUS (potenzialfreier Kontakt/24-V-DC-Wischsignal). Kühlen/Heizen (potenzialfreier Kontakt/statisches Signal). Anforderung 1 bzw. 2 (potenzialfreier Kontakt/statisches Signal, lokale Thermostat-Abschaltung).
 Ausgänge: Betriebsausgang (potenzialfreier Kontakt). Störmeldungsausgang (potenzialfreier Kontakt).
 Verdrahtungslänge: Steuerleitungen zwischen Innen- und Außengeräten: Gesamtlänge 1000 m. Digitale Signalleitung: max. 100 m

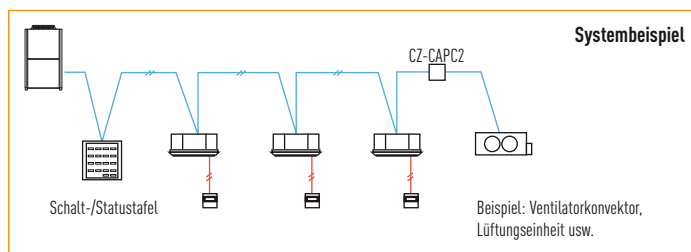
- Steuerung von max. 4 Außengeräten.
- Über die zentrale Steuereinrichtung ist das Einstellen der Betriebsart und die EIN/AUS-Gruppensteuerung möglich.
- Für Lastabwurf erforderlich.



Lokaler Adapter für Schalt-/Statustafel (CZ-CAPC2)



- Steuerung und Statusüberwachung für ein einzelnes Innengerät (oder ein externes Lüftungsgerät bis 250 V AC, 10 A) durch ein Kontaktsignal.

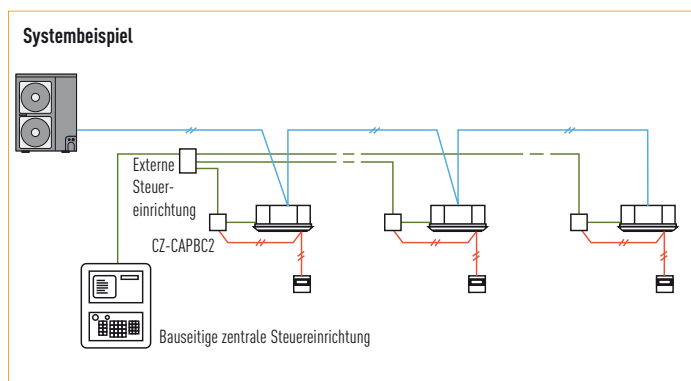


Seriell-paralleler Mini-Schnittstellenadapter (CZ-CAPBC2)



- Steuerung und Statusüberwachung für ein einzelnes Innengerät (1 Gruppe).
- Zusätzlich zur Ein-/Ausschaltung steht auch ein digitaler Eingang zum Einstellen der Ventilatorzahl und der Betriebsart zur Verfügung.
- Mit Hilfe des Schnittstellenadapters können zentrale Steuereinrichtungen die Einstellung der Solltemperatur vornehmen sowie den Messwert des Ansaugtemperaturfühlers im Innengerät auslesen.
- Der Analogeingang für die Temperatureinstellung arbeitet mit einem 0-10-V-Signal bzw. einem 0-140-Ohm-Signal.

- Die Stromversorgung erfolgt über die Klemme T10 der Innengeräte.
- Eine getrennte Stromversorgung ist (im Falle der Luftertrittstemperaturmessung) ebenfalls möglich.



LonWorks-Interface (CZ-CLNC2)

Funktionen

- Diese Schnittstelle ermöglicht den Anschluss des Bussystems an LonWorks.
- Von der an das LonWorks-System angeschlossenen Host-Einheit können grundlegende Einstellungs- und Überwachungsfunktionen für bis zu 16 Klimagerätegruppen ausgeführt werden.



Funktionen

Einstellungen der Klimageräte vom LonWorks-Netzwerk aus	Einstellungen für jede Innengerätegruppe	Ein/Aus
		Solltemperatur
		Betriebsart
		Einstellungen Option 1*
	Einstellungen Option 2*	
	Einstellungen für alle Geräte	Not-Aus
Status-Meldungen der Klimageräte an das LonWorks-Netzwerk	Ein/Aus	
	Solltemperatur	
	Betriebsart	
	Einstellungen Option 1*	
	Einstellungen Option 2*	
	Störmeldestatus	
	Innengeräte mit Störmeldung	
	Raumtemperatur	
Klimageräte-Betriebsstatus		
Konfiguration	Einstellung der Übertragungsintervalle	
	Mindestzeit für Übertragung	

* Auswahl von zwei der folgenden Funktionen: Fernbedienungssperre, Einstellung der Ventilatorzahl, Einstellung der Lüfrichtung, Quittierung der Filteranzeige.

Kommunikationsadapter (CZ-CFUNC2)

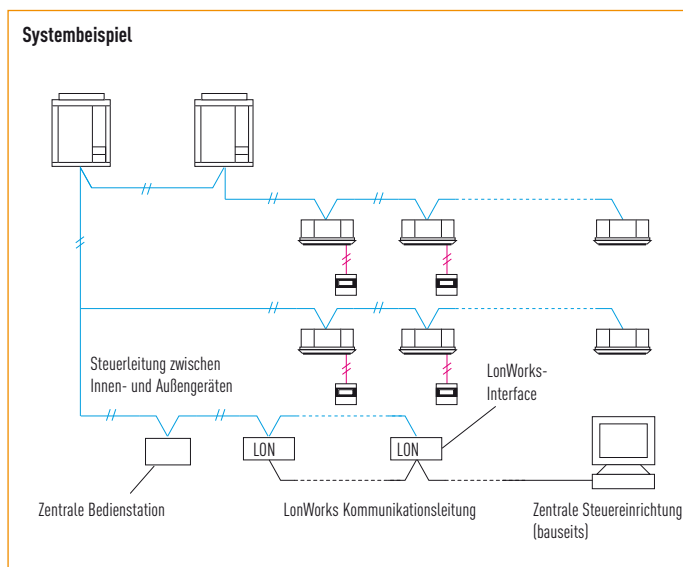


Abmessungen
H x B x T: 260 x 200 x 68 mm

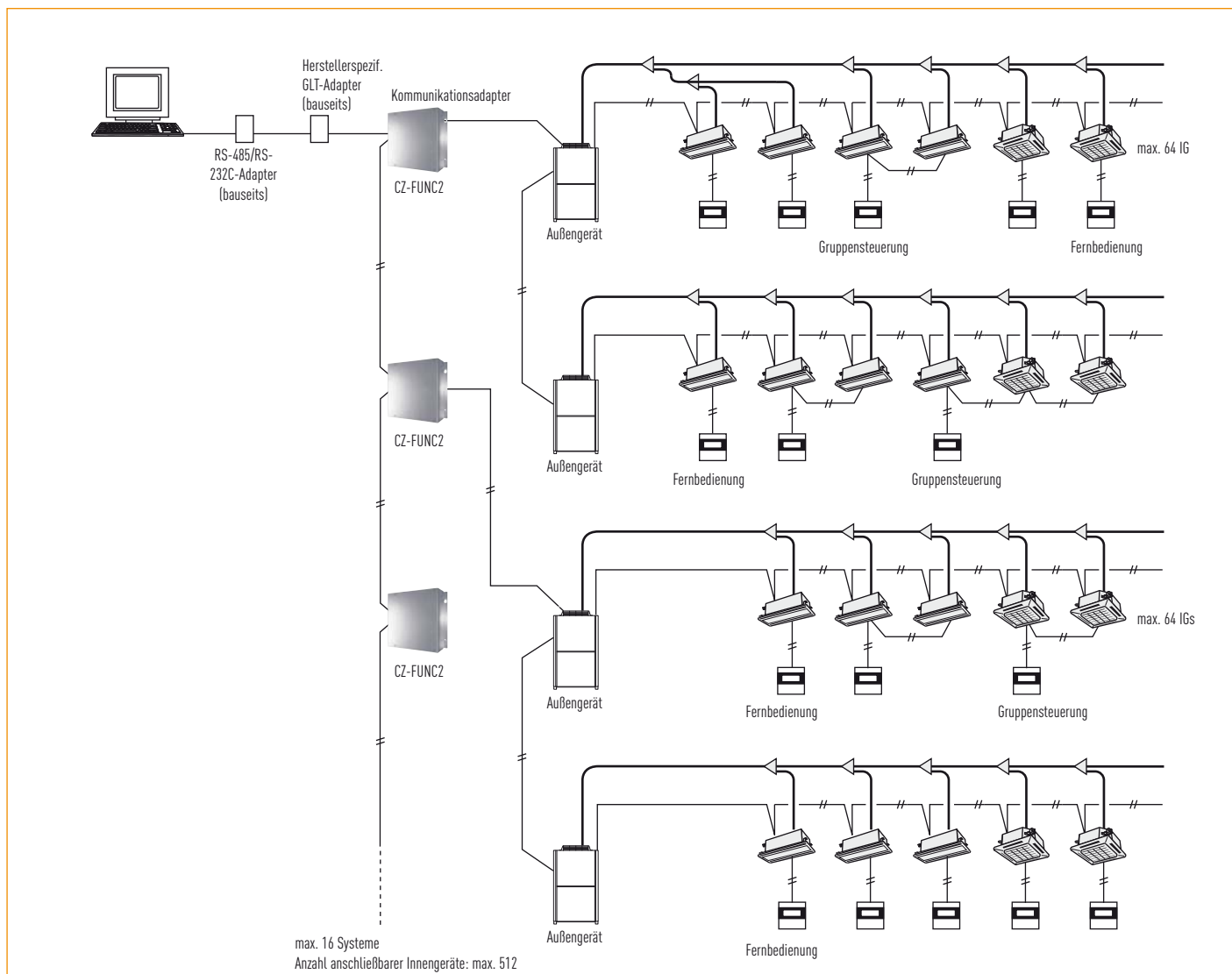
Kommunikationsadapter sind erforderlich für den Anschluss von drei oder mehr Verbindungsleitungen (Busleitungen) an den intelligenten Touch-Screen. Darüber hinaus werden sie auch für den Anschluss an die P-AIMS-Software benötigt. An einen Kommunikationsadapter können jeweils zwei Verbindungsleitungen angeschlossen werden.

Da es sich um keine spritzwassergeschützte Konstruktion handelt, ist eine Installation in Innenräumen oder in der Schalttafel usw. erforderlich.

Systembeispiel



Beispiel für den Anschluss eines GLT-Systems zur zentralen Steuerung der Klimasysteme



Klimageräte-Einstellungen	EIN/AUS-Schalten des Geräts
	Einstellen der Betriebsart
	Einstellen der Raumtemperatur
	Ventilator-drehzahl
	Einstellen der Lamellenstellung
	Einstellen der Steuerungsart
	Rückstellen der Filterreinigungsanzeige
	Rückstellen von Störmeldungen
Klimageräte-Betriebsstatus	EIN/AUS-Status des Geräts
	Betriebsart
	Solltemperatur
	Ventilator-drehzahl
	Lamellenstellung
	Steuerungsart
	Status der Filterreinigungsanzeige
	Störungsstatus
Störmeldungscode	

NEU

PACi-Konnektivität

Einfache Anbindung an KNX, EnOcean, Modbus, LonWorks und BACnet



Modbus®

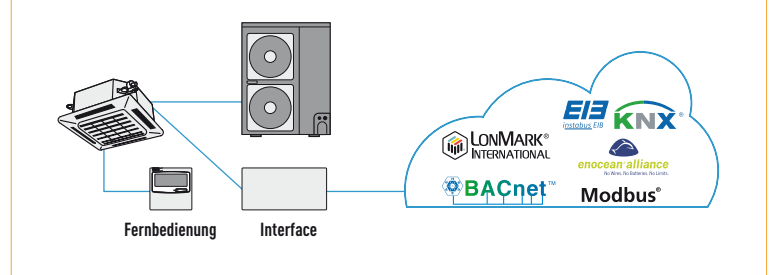


Für Panasonic wurden spezielle Lösungen entwickelt, welche umfassende Überwachungs- und Steuerungsfunktionen für die gesamte Palette der Klimasysteme über KNX, EnOcean, Modbus, LonWorks und BACnet bieten.

Diese große Flexibilität bei der Einbindung Ihrer Klimasysteme in KNX-, EnOcean-, Modbus-, LonWorks- und BACnet-Systeme ermöglicht eine bidirektionale Überwachung und Steuerung sämtlicher Funktionsparameter

Für nähere Informationen wenden Sie sich bitte an Panasonic

Anschlussbeispiel



Steuern Sie Ihr PACi-System mit Ihrem Smartphone oder aus dem Internet

Panasonic bietet seinen Kunden die energieeffizientesten Wärmepumpen und Klimageräte. Nun geht Panasonic einen Schritt weiter und präsentiert einen hochmodernen Dienst unter Anwendung der neuesten Cloud-Technologie, um Ihr Klimasystem von jedem Punkt auf der Welt aus zu steuern. Bedienen Sie Ihre Raumbedingungen mit Ihrem iPad, iPhone oder Android-Smartphone oder mit einem PC mit Internetzugang. Ihnen stehen die gleichen Funktionen zur Verfügung wie zu Hause: Ein- und Ausschalten, Betriebsartenwahl, Einstellen der Solltemperatur usw. Nutzen Sie die neue, moderne Funktionalität, um den Komfort zu optimieren und den Energieverbrauch zu minimieren.

Panasonic Bestellnummer: PA-RC2-WIFI-1 **



Steuerung der PACi-Kanalgeräte mittels Airzone

Airzone hat Schnittstellen entwickelt, über die eine einfache Anbindung an PACi-Kanalgeräte von Panasonic möglich ist. Dieses neue System ist sorgt für eine optimale Leistung, einen hohen Komfort, ist energiesparend und einfach zu montieren.

Größe des AIRZONE-Interfaces (B x H x T): 120 x 25 x 65 cm.

Die Interfaces sind direkt über Airzone zu beziehen.

AIRZONE-Zubehör für Projekte mit Luftkanälen



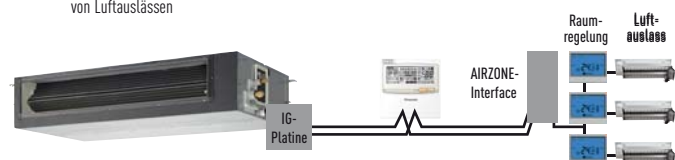
Verschiedene Arten von Luftauslässen



Anschlusskasten



Umfassende Palette von Fernbedienungen



AIRZONE

** Lieferbar voraussichtlich im 2. Halbjahr 2012

Konnektivität der PACi-Innengeräte

T10-Anschluss (optionaler Stecker mit Litzen CZ-T10)



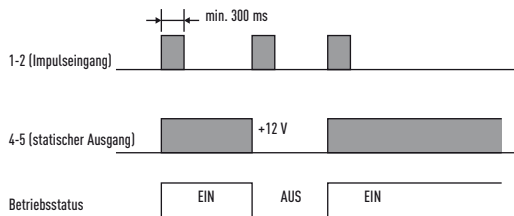
Das Anschließen eines Innengeräts an ein externes Gerät ist kinderleicht. Der auf der Platine aller Innengeräte befindliche T10-Steckanschluss ermöglicht eine digitale Verbindung zu externen Geräten.

Anwendungsbeispiel



Klemmenbelegung des T10-Steckanschlusses CN061

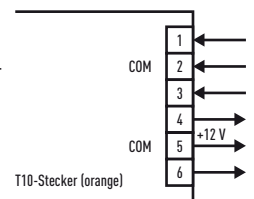
- Funktionen: 1. EIN/AUS-Eingang
- 2. Eingang für Fernbedienungssperre
- 3. Betriebssignal-Ausgang
- 4. Störmeldesignal



HINWEIS: Die Leitungslänge zwischen Innengerät und Relais darf max. 2 m betragen. Der Impulseingang kann durch Durchtrennen der Kontaktbrücke JP001 zum statischen Eingang gemacht werden.

• Funktionsweise

1. 1-2 (Impulseingang): Ein/Aus-Schalten des Geräts (1 Impulssignal mit einem Kontaktschluss von min. 300 ms. Eingang umstellbar auf statischen Eingang durch Durchtrennen einer Kontaktbrücke)
2. 2-3 (statischer Eingang): Kontakt offen (Normalstellung): Fernbedienung freigegeben; Kontakt geschlossen: Fernbedienung gesperrt.
3. 4-5 (statischer Ausgang): 12-V-Ausgangssignal, wenn Gerät EIN; kein Signal, wenn Gerät AUS.
4. 5-6 (statischer Ausgang): 12-V-Ausgangssignal bei Störung; kein Ausgang im Normalbetrieb.



• T10-Steckanschluss: Ein- und Ausgänge

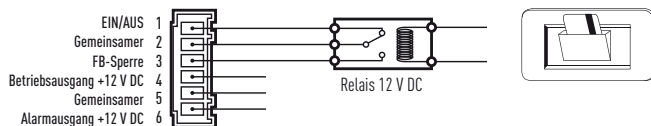
Anwendungsbeispiele

Kartenschalter

Kontakt 1 u. 2: Potenzialfreier Kontakt für EIN/AUS (für statischen Signaleingang ist Brücke JP001 zu durchtrennen). Bei eingesetzter Karte muss der Kontakt geschlossen sein, damit das Gerät eingeschaltet wird.

Kontakt 2 u. 3: Potenzialfreier Kontakt zum Sperren der Ein/Ausschaltung durch die Fernbedienung. Bei nicht eingesetzter Karte muss der Kontakt geschlossen sein, damit das Gerät nicht mit der Fernbedienung eingeschaltet werden kann.

Steckanschluss T10

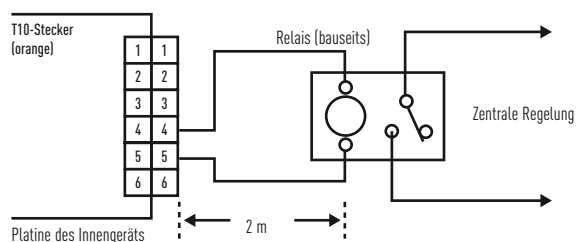


Betriebsausgang

• Funktionalität

- 4-5 (statischer Ausgang): 12-V-Ausgangssignal bei eingeschaltetem Gerät, kein Signal bei ausgeschaltetem Gerät

• Verdrahtungsbeispiel



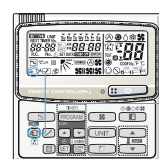
HINWEIS: Die Leitungslänge zwischen Innengerät und Relais darf max. 2 m betragen. Der Impulseingang kann durch Durchtrennen der Kontaktbrücke JP001 zum statischen Eingang gemacht werden.

Steckanschluss für Ventilatorsteuerung (optionaler Stecker mit Litzen PAW-FDC)

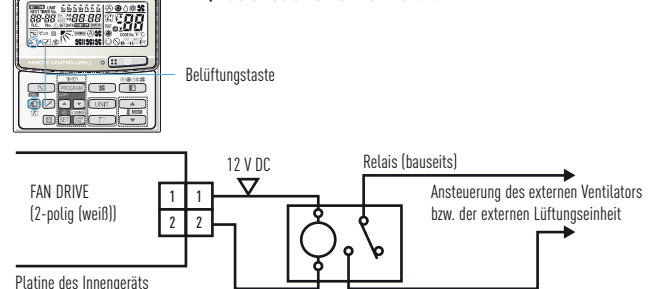


Ansteuerung eines Ventilators oder einer Lüftungseinheit über die Fernbedienung

- Ein-/Ausschalten des externen Ventilators bzw. der Lüftungseinheit.
- Funktion auch bei ausgeschaltetem Gerät gewährleistet.
- Bei Gruppensteuerung werden alle entsprechenden externen Ventilatoren angesteuert, eine Einzelsteuerung ist nicht möglich.



EIN/AUS eines externen Ventilators

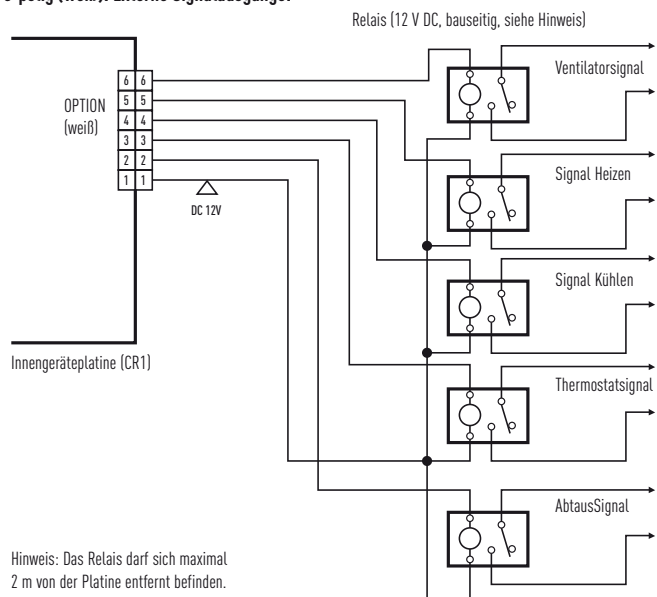


OPTION-Anschluss (optionaler Stecker mit Litzen PAW-OCT): Signalausgänge



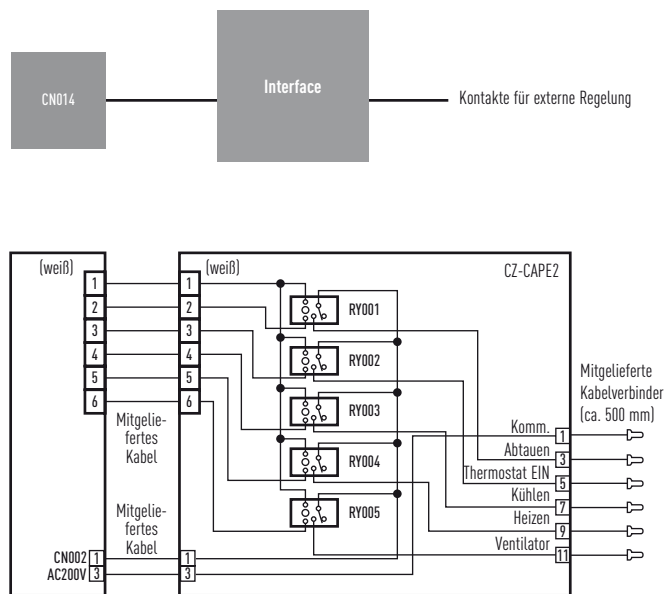
Externe Steuerung des Innengeräts mit Hilfe der Steckanschlüsse T10 und OPTION

6-polig (weiß): Externe Signalausgänge:



Relaisanschlüsse

Beispiel: CZ-CAPE2



Anschluss EXCT (optionaler Stecker mit Litzen PAW-EXCT)

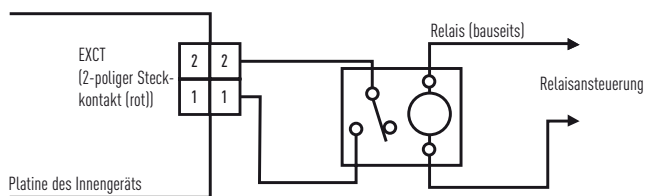
A) Lastabwurf

→ STATISCHER EINGANG → THERMOSTAT AUS

2-poliger Steckkontakt (rot) für Lastabwurfsteuerung. Bei geschlossenem Eingang erfolgt eine thermostatische Abschaltung des Geräts.

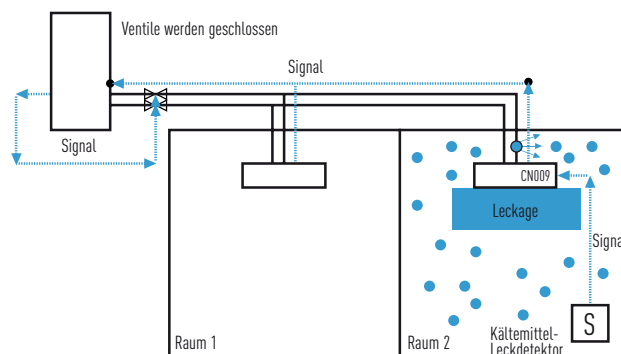
Hinweis: Die Leitungslänge zwischen Innengerät und Relais darf max. 2 m betragen.
* Bestellnummer des Steckers mit Litzen: PAW-EXCT

- Verdrahtungsbeispiel



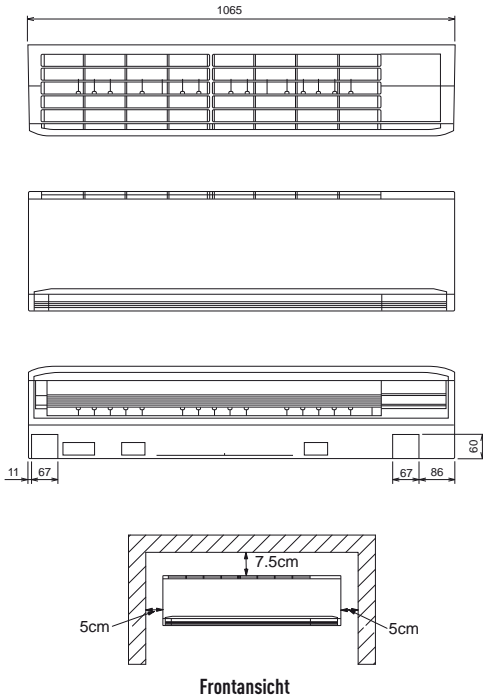
B) Beispiel: Kombination mit einem Leckdetektor

- Signal des Leckdetektors: potenzialfrei, statisch.
- Einstellung am Innengerät: Code 0b → 1
- Anschluss für Leckdetektor: EXCT
- Einstellung am Außengerät:
Code C1 → 1: Ausgangssignal, wenn Leckagealarm = 230 V
Code C1 → 2: Ausgangssignal, wenn Leckagealarm = 0 V
- Anzeige des Störungscode P14

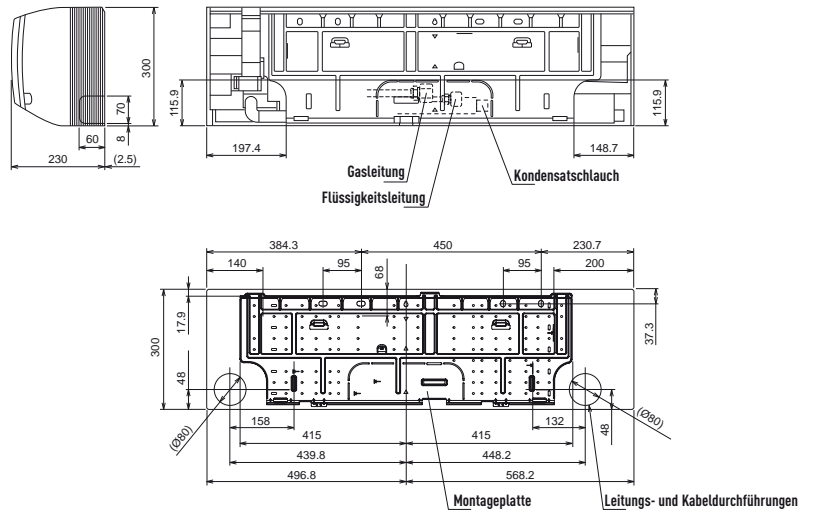


Abmessungen der PACi-Innengeräte

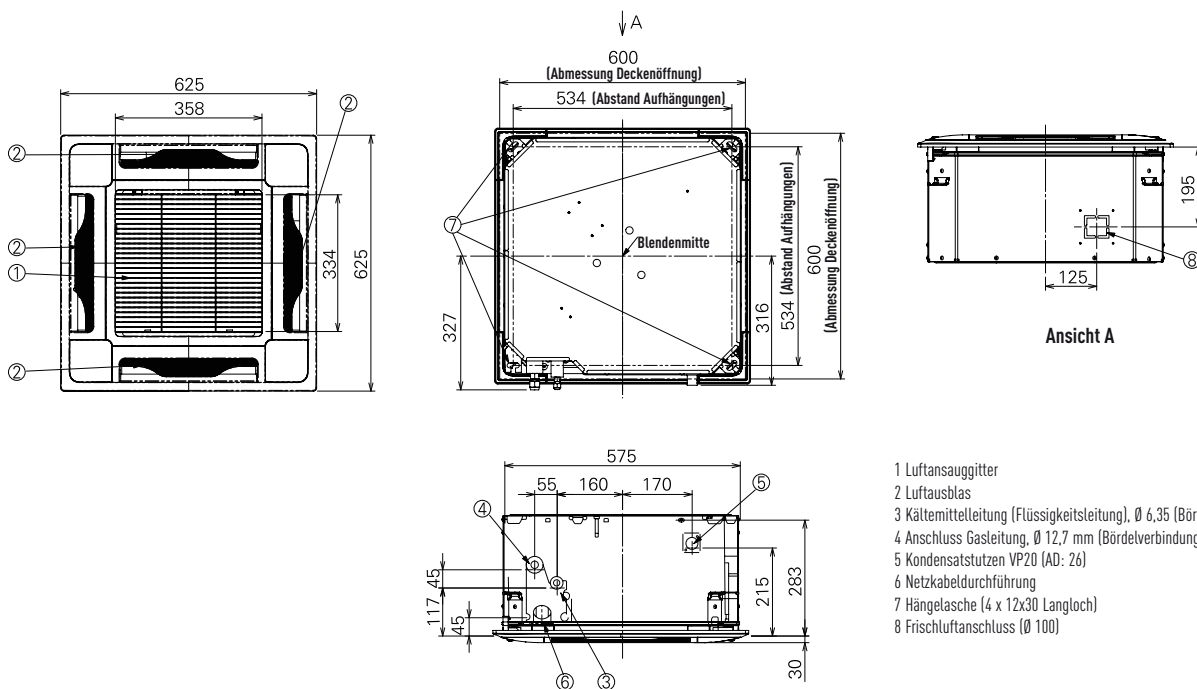
Wandgerät



Baugröße	36 - 50	60 - 71
Kältemittelleitung (Flüssigkeitsleitung)	Ø 6,35 mm (Bördel)	Ø 9,52 mm (Bördel)
Kältemittelleitung (Gasleitung)	Ø 12,7 mm (Bördel)	Ø 15,88 mm (Bördel)
Kondensatschlauch VP13		Außen-Ø 18
Montageplatte		Stahlblech
Leitungs- und Kabeldurchführungen		Ø 80



Rastermaßkassetten



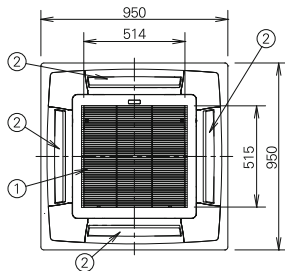
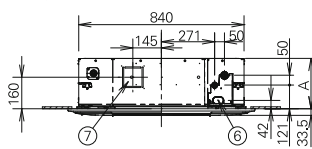
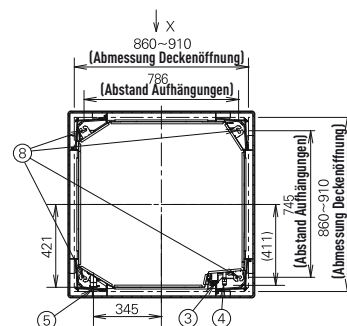
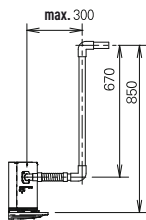
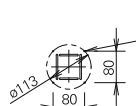
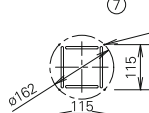
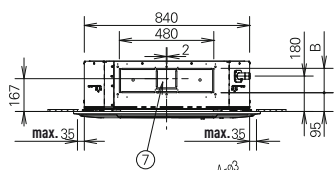
- 1 Luftausgitter
- 2 Luftausblas
- 3 Kältemittelleitung (Flüssigkeitsleitung), Ø 6,35 (Bördelverbindung)
- 4 Anschluss Gasleitung, Ø 12,7 mm (Bördelverbindung)
- 5 Kondensatsutzen VP20 (AD: 26)
- 6 Netzkabeldurchführung
- 7 Hängelasche (4 x 12x30 Langloch)
- 8 Frischluftanschluss (Ø 100)



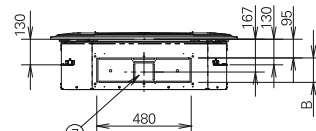
Vierwege-Kassetten

Baugröße	36 - 50	60 - 140
1 Luftausgitter		
2 Luftausblas		
3 Kältemittelleitung (Flüssigkeitsleitung)	Ø 6,35 mm (Bördel)	Ø 9,52 mm (Bördel)
4 Kältemittelleitung (Gasleitung)	Ø 12,7 mm (Bördel)	Ø 15,88 mm (Bördel)
5 Kondensatstutzen VP50	AD: 32	
6 Netzkabeldurchführung		
7 Zuluftkanalanschluss	Ø 150	
8 Hängelasche	4 x 12x30 Langloch	
9 Frischluftanschluss	Ø 100 ¹	

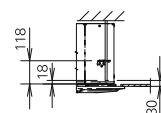
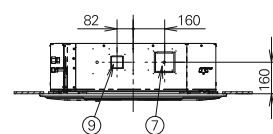
1 Frischluftausgustutzen erforderlich.
Filtergröße: 520 x 520 x 16



Baugröße	36 - 71	100 - 140
A	256	319
B	124	187



Ansicht X



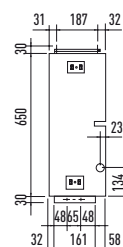
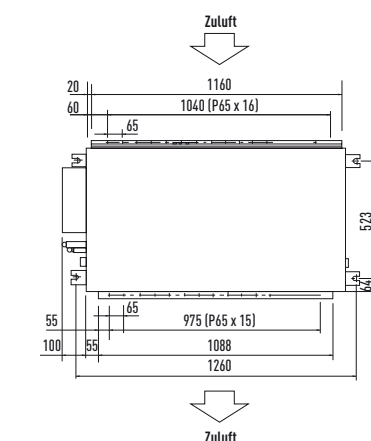
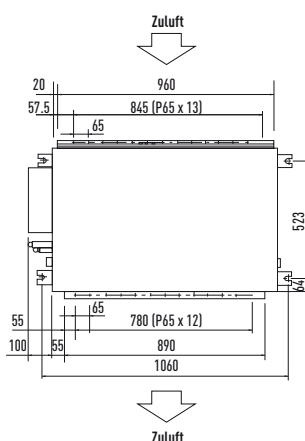
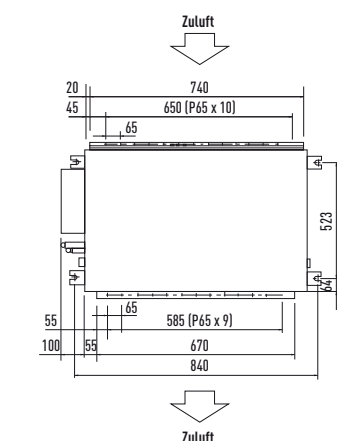
Die Länge der Gewindestangen ist so anzupassen, dass der Abstand zur Deckenunterkante mindestens 30 mm (bzw. der Abstand zur Geräteunterkante mindestens 18 mm) beträgt, wie in der Abbildung dargestellt. Wenn die Gewindestange zu lang ist, berührt sie die Deckenblende, sodass eine Installation des Geräts nicht möglich ist.

Kanalgeräte mit niedriger Pressung

S-36PN1E5 // S-45PN1E5 // S-50PN1E5

S-60PN1E5 // S-71PN1E5

S-100PN1E5 // S-125PN1E5 // S-140PN1E5



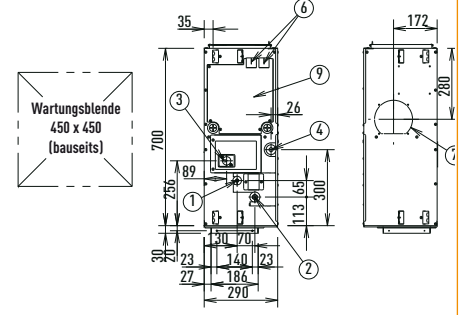
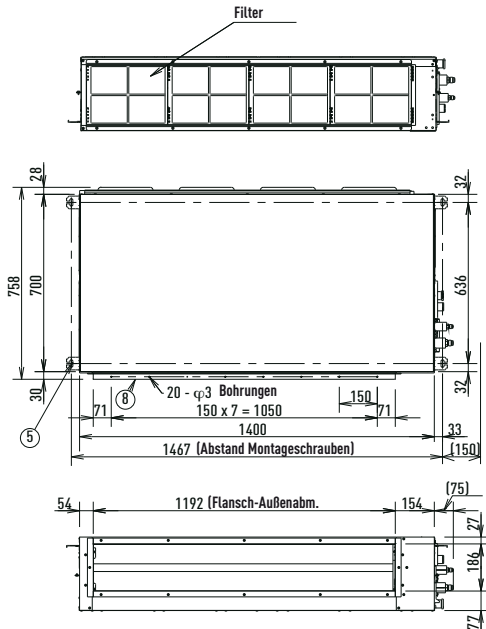
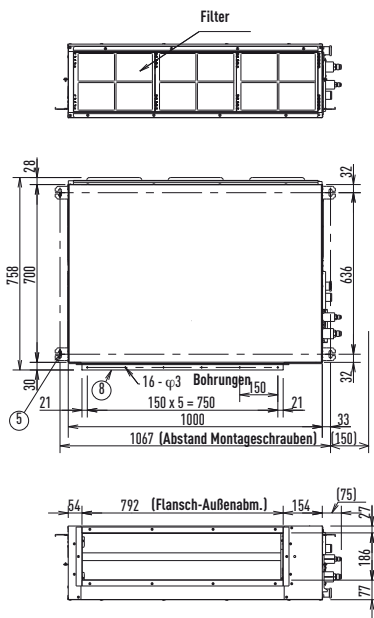
Abmessungen der PACi-Innengeräte

Kanalgeräte mit hoher Pressung

S-60PF1E5 // S-71PF1E5

S-100PF1E5 // S-125PF1E5 // S-140PF1E5

- 1 Kältemittelleitung (Flüssigkeitsleitung), Ø 9,52 mm (Bördelverbindung)
- 2 Kältemittelleitung (Gasleitung), Ø 15,88 mm (Bördelverbindung)
- 3 Oberer Kondensatanschluss VP25 (AD: 32 mm), 200 mm Schlauch im Lieferumfang enthalten
- 4 Unterer Kondensatanschluss VP25 (AD: 32 mm)
- 5 Montagetasche (4 x 12x30 mm)
- 6 Netzkabeldurchführung
- 7 Frischluftanschluss (Ø 150 mm)
- 8 Flansch für flexiblen Zuluftkanal
- 9 Anschlusskasten

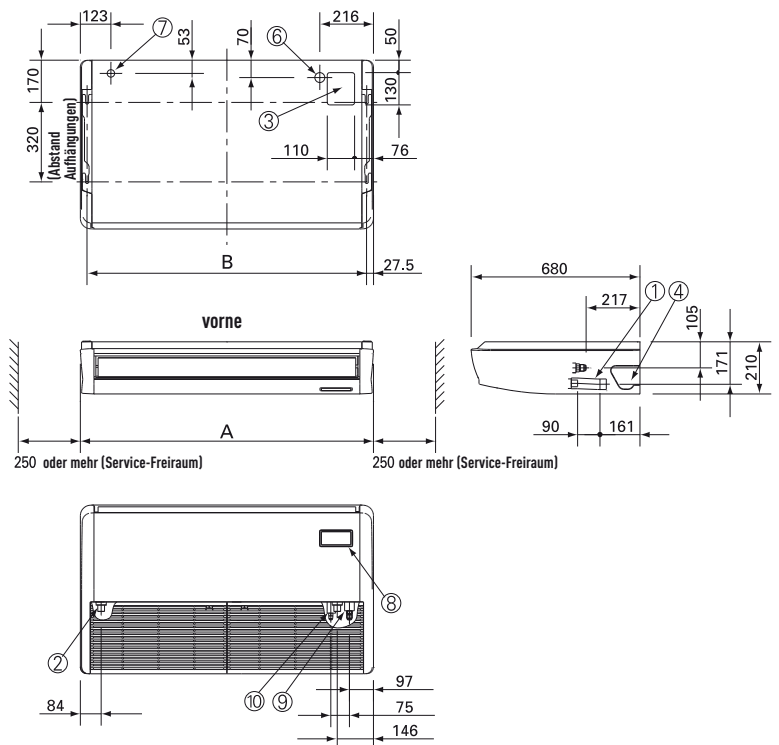
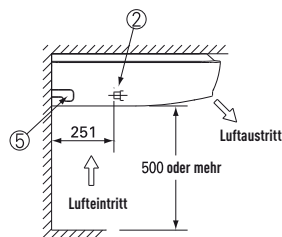


Deckenunterbaugerät

- 1 Kondensatleitungsdurchführung VP20 (ID: 26, Schlauchzubehör)
- 2 Kondensatleitungsanschluss links
- 3 Leitungsdurchführung oben (vorgestanzte Öffnung)
- 4 Leitungsdurchführung rechts (vorgestanzte Öffnung)
- 5 Kondensatleitungsdurchführung links (vorgestanzte Öffnung)
- 6 Netzkabeldurchführung (vorgestanzte Öffnung Ø40)
- 7 Kabeldurchführung für Fernbedienung
- 8 Montageteil für Empfänger der Infrarot-Fernbedienung

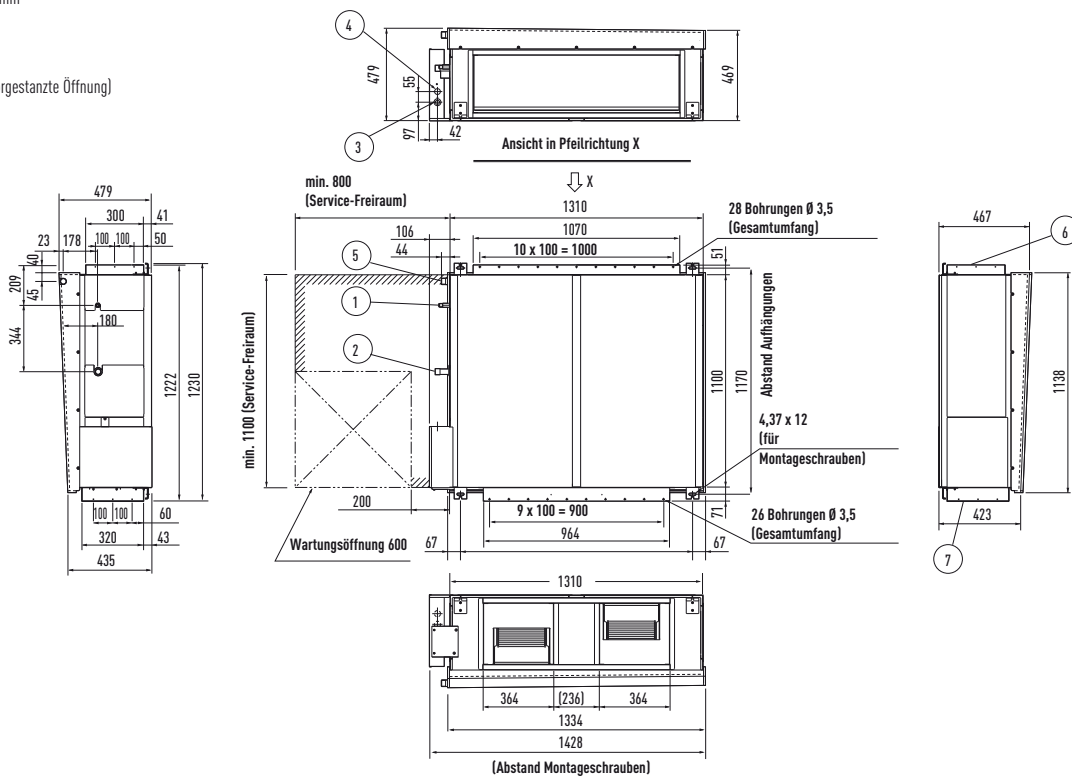
Baugröße	36 - 50	60 - 71	100 - 140
A (Gerätebreite)	910	1180	1595
B (Abstand Montageschrauben)	855	1125	1540

- 9 Kältemittelleitung (Gasleitung)
Baugrößen 36 bis 50: Ø 12,7 mm
Baugrößen 60 bis 140: Ø 15,88 mm
- 10 Kältemittelleitung (Flüssigkeitsleitung)
Baugrößen 36 bis 50: Ø 6,35 mm
Baugrößen 60 bis 140: Ø 9,52 mm



Kanalgeräte mit hoher statischer Pressung // 20,0 und 25,0 kW

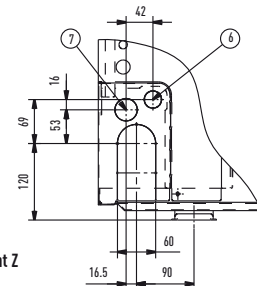
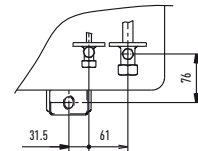
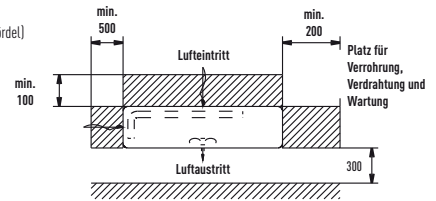
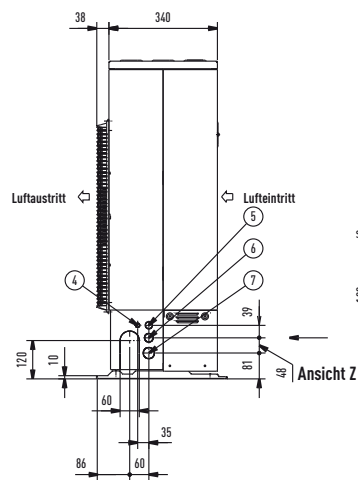
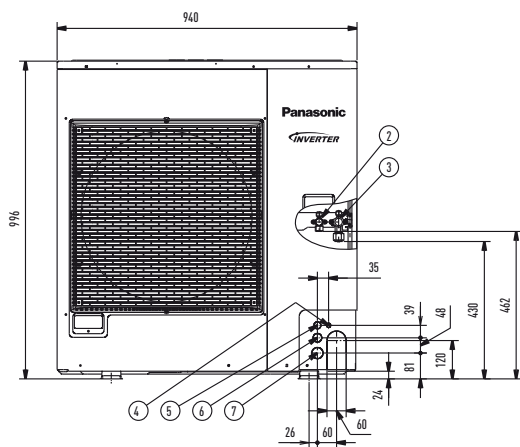
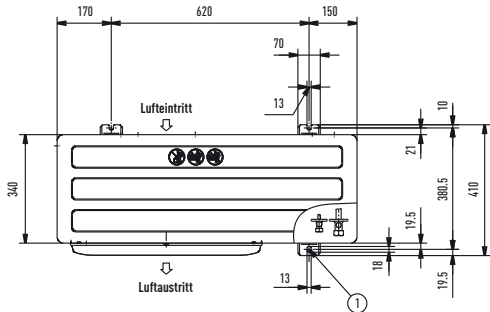
- 1 Kältemittelleitung (Flüssigkeitsleitung) Ø 9,52 mm
- 2 Kältemittelleitung (Gasleitung)
- Baugr. 76: Ø 19,05 mm, Baugr. 96: Ø 22,22 mm
- 3 Netzkabeldurchführung (Gummitülle Ø 25 mm)
- 4 Netzkabeldurchführung (unbelegt) (Ø 30 mm vorgestanzte Öffnung)
- 5 Kondensatleitungsanschluss, Außengewinde
- 6 Kanalanschluss Ansaugseite
- 7 Kanalanschluss Ausblasseite



Abmessungen der PACi-Außengeräte

Außengeräte mit 6,0 und 7,1 kW

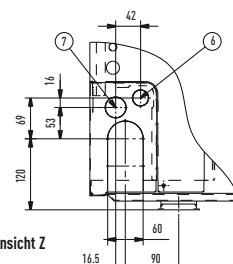
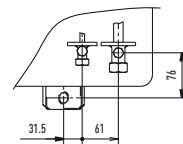
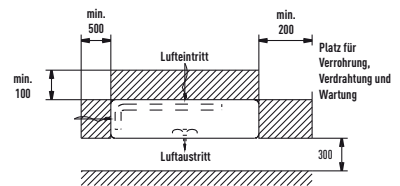
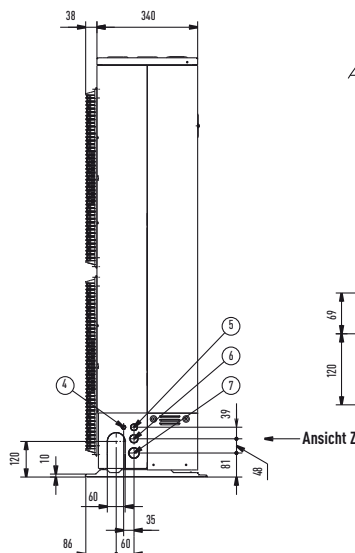
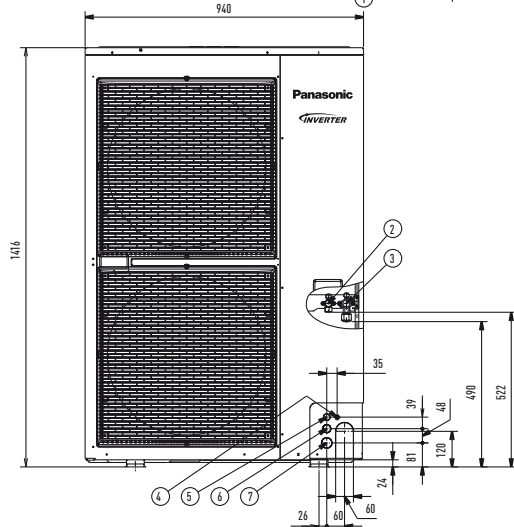
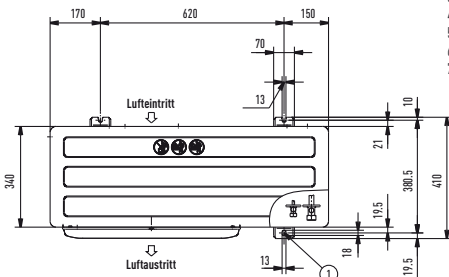
- 1 Montagebohrungen (4 x R6.5) für Ankerschrauben M10
- 2 Kältemittelleitung (Flüssigkeitleitung), Ø 9,52 mm (Bördel)
- 3 Kältemittelleitung (Gasleitung), Ø 15,88V (Bördel)
- 4 Kabeldurchführung (Ø 13 mm)
- 5 Kabeldurchführung (Ø 22 mm)
- 6 Kabeldurchführung (Ø 27 mm)
- 7 Kabeldurchführung (Ø 35 mm)



Ansicht Z

Außengeräte mit 10,0 und 14,0 kW

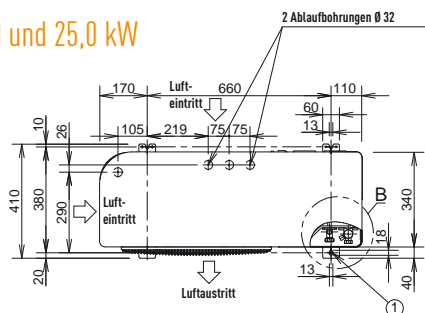
- 1 Montagebohrungen (4 x R6.5) für Ankerschrauben M10
- 2 Kältemittelleitung (Flüssigkeitleitung), Ø 9,52 mm (Bördel)
- 3 Kältemittelleitung (Gasleitung), Ø 15,88 mm (Bördel)
- 4 Kabeldurchführung (Ø 13 mm)
- 5 Kabeldurchführung (Ø 22 mm)
- 6 Kabeldurchführung (Ø 27 mm)
- 7 Kabeldurchführung (Ø 35 mm)



Ansicht Z

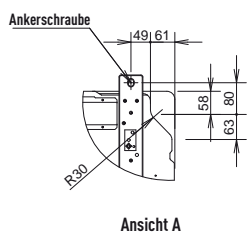
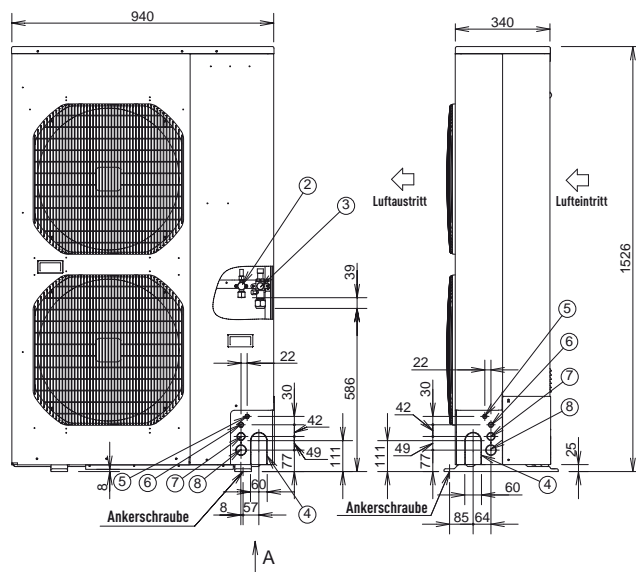


Außengeräte mit 20,0 und 25,0 kW

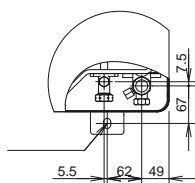


Bezeichnung	Darstellung	Anz.
Reduzierstück (Ø 19,05 → Ø 25,4)		1
Verbindungsstück (Ø 19,05)		1

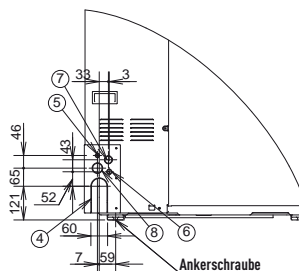
- 1 Montagebohrungen (4 x R6.5) für Ankerschrauben M10
- 2 Kältemittelleitung (Flüssigkeitsleitung), Ø 9,52 mm (Bördel)
- 3 Kältemittelleitung (Gasleitung), Ø 19,05 mm (Bördel)
- 4 Leitungsdurchführung
- 5 Kabeldurchführung (Ø 16 mm)
- 6 Kabeldurchführung (Ø 19 mm)
- 7 Kabeldurchführung (Ø 29 mm)
- 8 Kabeldurchführung (Ø 38 mm)



Ansicht A



Ansicht B



Ansicht C



NOTIZEN

A series of horizontal lines intended for taking notes, covering the majority of the page's content area.



Panasonic



www.panasonic.de/klima



heiz- und kühl-systeme

- Dieser Katalog ist gültig ab Mai 2012. - Technische Änderungen vorbehalten. - Keine Gewähr für Vollständigkeit und Richtigkeit der gemachten Angaben.
- Die Druckfarben der Geräte können von den tatsächlichen Gerätefarben abweichen. - Nachdruck, auch in Auszügen, verboten.

Panasonic®

Panasonic Deutschland
eine Division der Panasonic Marketing Europe GmbH
Hagenauer Strasse 43
65203 Wiesbaden
Tel. +49 611 235-191
Fax +49 611 235-284
www.panasonic.de/klima
www.panasonic.de/heizung
klimaanlagen@eu.panasonic.com
heizung@eu.panasonic.com

