



Technische Daten		Innengerät CS-F24DD2E5	Außengerät CU-J24DBE8
<b>Kühlleistung (1)</b>	W	6600	
<b>Entfeuchtung</b>	l/h	3,8	
<b>Luftmenge (2)</b> (niedrig/mittel/hoch)	m <sup>3</sup> /h	1020 / 1170 / 1320	3600
<b>Ext. stat. Pressung (3)</b> (niedrig/mittel/hoch)	Pa	49 / 56 / 69	–
<b>Schalldruckpegel</b> (niedrig/mittel/hoch)	dB(A)	41 / 43 / 45	50
<b>Schalleistungspegel</b> (niedrig/hoch)	dB(A)	57 / 61	66
<b>Elektrische Daten</b>			
Stromversorgung	V/Ph/Hz	230/1/50	400/3 + N/50
Leistungsaufnahme	kW	2,7	
Betriebsstrom	A	4,63	
Anlaufstrom	A	25	
Netzabsicherung (träge)	A	3 x 16	
Leistungszahl Kühlen (EER)		2,44	
Energieeffizienzklasse		E	
Jährlicher Energieverbrauch (4)	kWh	1350	
<b>Kältesystem</b>			
Kältemittelmenge (R410A)	g	1350	
Ölfüllung	l	1,13	
Rohranschlüsse Saugleitung	mm (Zoll)	15,88 (5/8)	
(Bördel) Flüssigkeitsleitung	mm (Zoll)	9,52 (3/8)	
Max. Leitungslänge	m	50	
Zus. Kältemittelmenge (> 30 m)	g/m	50	
Drosselorgan		Expansionsventil	
<b>Abmessungen</b>			
Höhe	mm	290	795
Breite	mm	1000 + 100	900
Tiefe	mm	500	320
<b>Nettogewicht</b>	kg	35	61

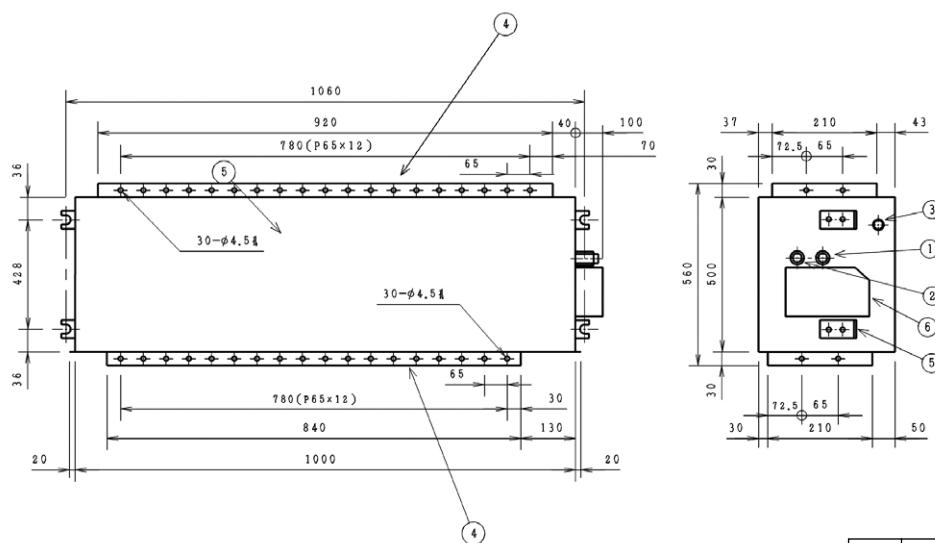
(1) Die Kühlleistung bezieht sich auf eine Raumtemperatur ( $t_r, t_i$ ) von 27/19,0 °C und eine Außentemperatur von 35 °C.

(2) Die Luftmenge bezieht sich auf eine externe statische Pressung von 49 / 56 / 69 Pa.

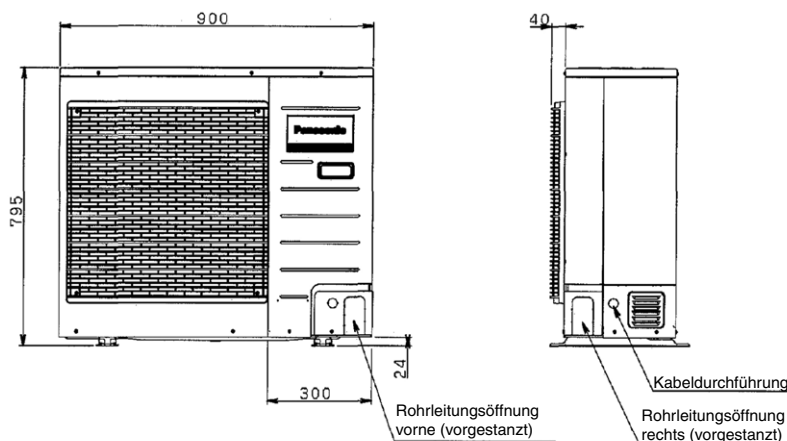
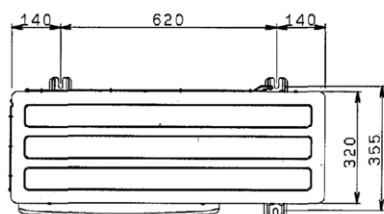
(3) Die externen statischen Pressungen beziehen sich jeweils auf eine Nennluftmenge von 1020 / 1170 / 1320 m<sup>3</sup>/h.

(4) Basierend auf durchschnittlich 500 Betriebsstunden.

Die Messungen von Kühlleistung und Schallpegeln beruhen auf den Eurovent-Bedingungen.



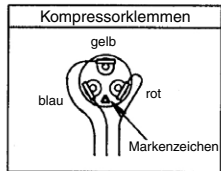
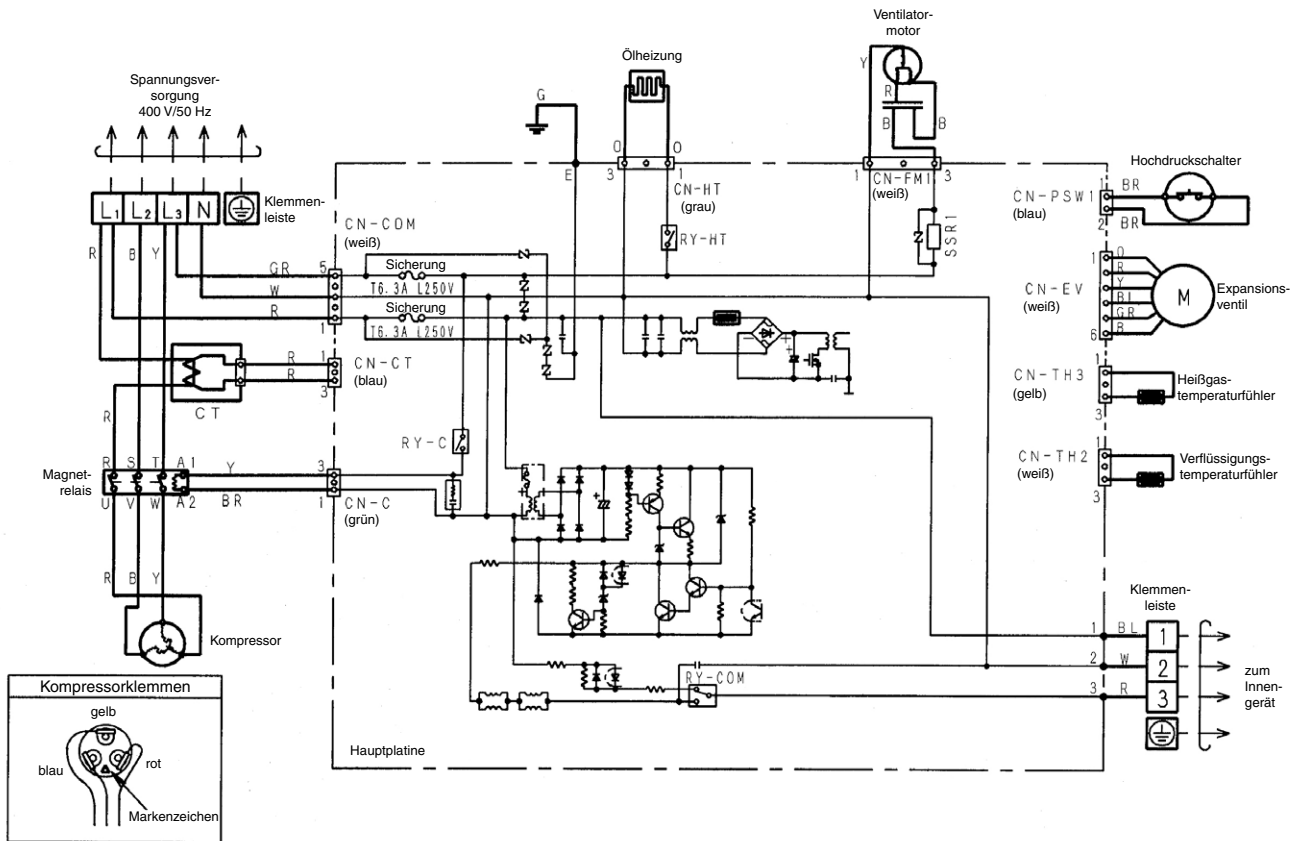
Nr.	Bezeichnung	Bemerkung
1	Leitungsanschl. (Gas)	A.-Durchm. 15,88 mm
2	Leitungsanschl. (Flüssig)	A.-Durchm. 9,52 mm
3	Kondensatanschluss	
4	Kanalanschl. u. f.	
5	Hängelaschen	
6	Anschlusskasten	



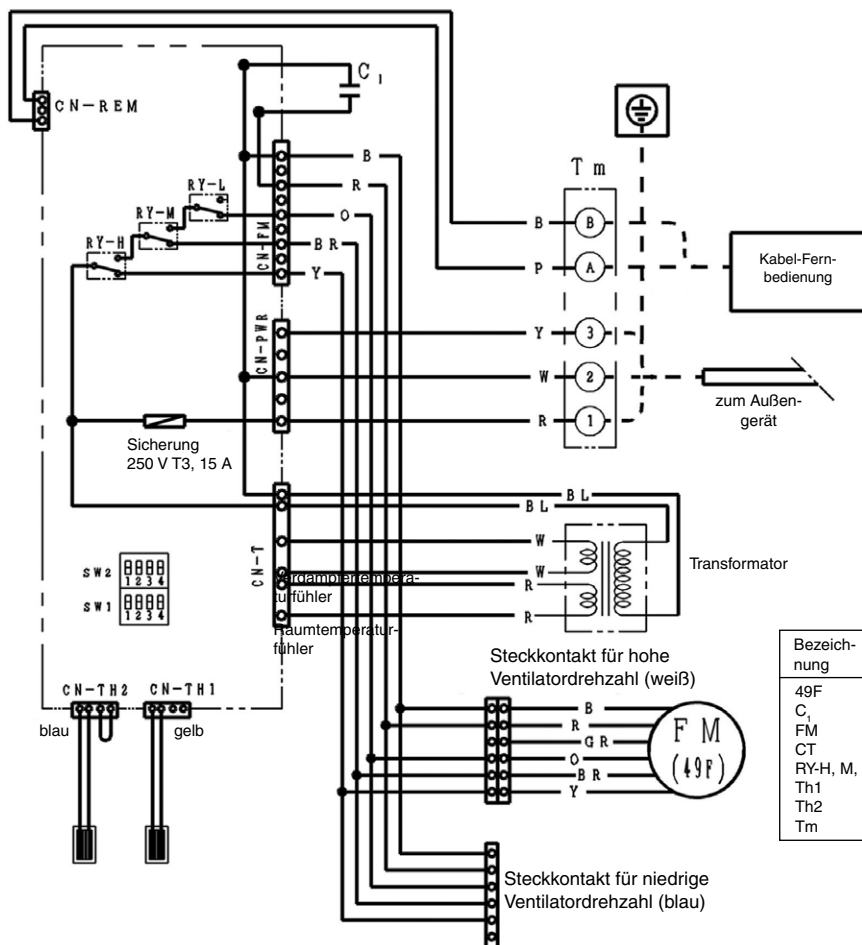
Abmessungen in mm

Technische Änderungen vorbehalten.

Außengerät (CU-J24DBE8)



Innengerät (CS-F24DD2E5)



- B: Blau
- BL: Schwarz
- BR: Braun
- G: Grün
- GR: Grau
- O: Orange
- P: Rosa
- R: Rot
- V: Violett
- W: Weiß
- Y: Gelb
- Y/G: Gelb/Grün

Bezeichnung	Beschreibung
49F	Wicklungsthermostat Ventilatormotor
C <sub>1</sub>	Kondensator für Ventilatormotor
FM	Ventilatormotor
CT	Stromwandler
RY-H, M, L	Relais Ventilatormotor
Th1	Leitungstemperaturfühler
Th2	Raumtemperaturfühler
Tm	Klemmleiste

Technische Änderungen vorbehalten.

Ausschreibungstext																																																
Pos	St.	Gegenstand	EP		GP																																											
			€	Ct	€	Ct																																										
		<p><b>Panasonic Kanalgerät in luftgekühlter Splitausführung</b></p> <p>Modell: CS-F24DD2E5 / CU-J24DBE8</p> <p><b>Innengerät (CS-F24DD2E5)</b>            Gehäuse aus verzinktem Stahlblech, innen und außen mit abriebfester Schall- und Wärmeisolierung ausgekleidet. Saug- und druckseitig je ein gebohrter Winkelrahmen für Kanalanschluss vorgesehen. 2 besonders geräuscharme, direkt angetriebene Radialventilatoren, 2-seitig saugend, statisch und dynamisch ausgewuchtet. Motor mit Wicklungsschutz. Korrosionsgeschützte Kondensatwanne. Verdampfer aus Kupferrohr mit aufgedrängten Aluminium-Lamellen, Vereisungsthermostat und Flüssigkeitsverteiler. Seitlich angebauter Schaltkasten, komplett verdrahtet. Selbstdiagnose-System über Mikroprozessor mit LED-Anzeige. Automatische Wiedereinschaltung nach Stromausfall mit Memory-Funktion. Steckkontakte für externen Timeranschluss sowie für Betriebsstatus- und Störmeldeausgänge. Störmeldeplatine inklusive Betriebsstatus- und Störmeldeausgang sowie Ein/Aus-Eingang und Fern/Lokal-Eingang optional erhältlich. Elektronische Kabel-Fernbedienung für Aufputzmontage (1,5 cm tief), komplett verdrahtet. Bedienungsfreundliche Symboltechnik, LCD-Anzeigenfeld, mit folgenden Funktionen:</p> <ul style="list-style-type: none"> <li>- Ein/Aus, Kühl-, Umluft- (3 Stufen), Automatik-, Entfeuchtungs- und Sparbetrieb</li> <li>- Temperaturregelung</li> <li>- Automatische Luftmengenanpassung</li> <li>- 24-Stunden-Zeitschaltuhr für Ein- und Ausschaltung, oder wahlweise:</li> <li>- Wochentimer mit 6 Schaltvorgängen pro Wochentag</li> <li>- Prüfschalter für Selbstdiagnosesystem</li> <li>- Integrierter Temperaturfühler, wahlweise verwendbar</li> </ul> <p><b>Technische Daten Innengerät:</b></p> <table style="width: 100%; border: none;"> <tr> <td>Kühlleistung (Raum 27/19 °C (t<sub>r</sub>/t<sub>e</sub>), Außen 35 °C):</td> <td style="text-align: right;">6600 W</td> </tr> <tr> <td>Luftmenge (niedrig/mittel/hoch):</td> <td style="text-align: right;">1020 / 1170 / 1320 m<sup>3</sup>/h</td> </tr> <tr> <td>Entfeuchtung:</td> <td style="text-align: right;">3,8 l/h</td> </tr> <tr> <td>Max. externe statische Pressung:</td> <td style="text-align: right;">69 Pa</td> </tr> <tr> <td>Leistungsaufnahme:</td> <td style="text-align: right;">2,7 kW</td> </tr> <tr> <td>Leistungszahl Kühlen (EER):</td> <td style="text-align: right;">2,44</td> </tr> <tr> <td>Energieeffizienzklasse:</td> <td style="text-align: right;">E</td> </tr> <tr> <td>Durchschnittlicher Jahresenergieverbrauch (500 Std.):</td> <td style="text-align: right;">1350 kWh</td> </tr> <tr> <td>Betriebsstrom:</td> <td style="text-align: right;">4,63 A</td> </tr> <tr> <td>Anschlussspannung (über Außengerät):</td> <td style="text-align: right;">230 / 50 V/Hz</td> </tr> <tr> <td>Spannung über Steuerleitung:</td> <td style="text-align: right;">80 V DC</td> </tr> <tr> <td>Schalldruckpegel (niedrig/hoch):</td> <td style="text-align: right;">41 / 45 dB(A)</td> </tr> <tr> <td>Schalleistungspegel (niedrig/hoch):</td> <td style="text-align: right;">57 / 61 dB(A)</td> </tr> <tr> <td>Abmessungen (H x B x T):</td> <td style="text-align: right;">290 x 1000 + 100 x 500 mm</td> </tr> <tr> <td>Gewicht:</td> <td style="text-align: right;">35 kg</td> </tr> </table> <p><b>Außengerät (CU-J24DBE8)</b>            Wetterfestes Stahlblechgehäuse auf verwindungsfreiem Grundrahmen. Hochleistungs-Wärmetauscher aus Kupferrohr mit aufgedrängten Aluminiumlamellen. Extrem laufruhiger, direkt angetriebener Axialventilator, statisch und dynamisch ausgewuchtet, Motor mit Wicklungsschutz. Elektronische Drehzahlanpassung für problemlosen Betrieb bis -10 °C. Rollkolbenverdichter für besonders leisen und energiesparenden Betrieb, schwingungsgedämpft. Motor mit Wicklungsschutz. Expansionsventil zur Anpassung der korrekten Kältemittelmenge. Selbstdiagnose-System über Mikroprozessor mit LED-Anzeige. Zusätzliche Sicherheitseinrichtung: Temperatur-, Strom- und Druckschutz für Verdichter, Hochdruckschalter, Stromwandler. Kältesystem werkseitig mit Sicherheitskältemittel R410A vorgefüllt. Bördelanschlüsse Saugleitung 15,88 mm (5/8 Zoll), Flüssigkeitsleitung 9,52 mm (3/8 Zoll).</p> <p><b>Technische Daten Außengerät:</b></p> <table style="width: 100%; border: none;"> <tr> <td>Anschlussspannung:</td> <td style="text-align: right;">400 / 50 V/Hz</td> </tr> <tr> <td>Luftmenge:</td> <td style="text-align: right;">3600 m<sup>3</sup>/h</td> </tr> <tr> <td>Schalldruckpegel:</td> <td style="text-align: right;">50 dB(A)</td> </tr> <tr> <td>Schalleistungspegel:</td> <td style="text-align: right;">66 dB(A)</td> </tr> <tr> <td>Abmessungen (H x B x T):</td> <td style="text-align: right;">795 x 900 x 320 mm</td> </tr> <tr> <td>Gewicht:</td> <td style="text-align: right;">61 kg</td> </tr> </table>	Kühlleistung (Raum 27/19 °C (t <sub>r</sub> /t <sub>e</sub> ), Außen 35 °C):	6600 W	Luftmenge (niedrig/mittel/hoch):	1020 / 1170 / 1320 m <sup>3</sup> /h	Entfeuchtung:	3,8 l/h	Max. externe statische Pressung:	69 Pa	Leistungsaufnahme:	2,7 kW	Leistungszahl Kühlen (EER):	2,44	Energieeffizienzklasse:	E	Durchschnittlicher Jahresenergieverbrauch (500 Std.):	1350 kWh	Betriebsstrom:	4,63 A	Anschlussspannung (über Außengerät):	230 / 50 V/Hz	Spannung über Steuerleitung:	80 V DC	Schalldruckpegel (niedrig/hoch):	41 / 45 dB(A)	Schalleistungspegel (niedrig/hoch):	57 / 61 dB(A)	Abmessungen (H x B x T):	290 x 1000 + 100 x 500 mm	Gewicht:	35 kg	Anschlussspannung:	400 / 50 V/Hz	Luftmenge:	3600 m <sup>3</sup> /h	Schalldruckpegel:	50 dB(A)	Schalleistungspegel:	66 dB(A)	Abmessungen (H x B x T):	795 x 900 x 320 mm	Gewicht:	61 kg				
Kühlleistung (Raum 27/19 °C (t <sub>r</sub> /t <sub>e</sub> ), Außen 35 °C):	6600 W																																															
Luftmenge (niedrig/mittel/hoch):	1020 / 1170 / 1320 m <sup>3</sup> /h																																															
Entfeuchtung:	3,8 l/h																																															
Max. externe statische Pressung:	69 Pa																																															
Leistungsaufnahme:	2,7 kW																																															
Leistungszahl Kühlen (EER):	2,44																																															
Energieeffizienzklasse:	E																																															
Durchschnittlicher Jahresenergieverbrauch (500 Std.):	1350 kWh																																															
Betriebsstrom:	4,63 A																																															
Anschlussspannung (über Außengerät):	230 / 50 V/Hz																																															
Spannung über Steuerleitung:	80 V DC																																															
Schalldruckpegel (niedrig/hoch):	41 / 45 dB(A)																																															
Schalleistungspegel (niedrig/hoch):	57 / 61 dB(A)																																															
Abmessungen (H x B x T):	290 x 1000 + 100 x 500 mm																																															
Gewicht:	35 kg																																															
Anschlussspannung:	400 / 50 V/Hz																																															
Luftmenge:	3600 m <sup>3</sup> /h																																															
Schalldruckpegel:	50 dB(A)																																															
Schalleistungspegel:	66 dB(A)																																															
Abmessungen (H x B x T):	795 x 900 x 320 mm																																															
Gewicht:	61 kg																																															