



Technische Daten		Innengerät CS-F24DD2E5	Außengerät CU-L24DBE5
Kühlleistung (1)	W	6300	
Heizleistung (2)	W	7100	
Entfeuchtung	l/h	3,8	
Luftmenge (3) (niedrig/mittel/hoch)	m ³ /h	1020 / 1170 / 1320	2880
Ext. stat. Pressung (4) (niedrig/mittel/hoch)	Pa	49 / 56 / 69	–
Schalldruckpegel (ni/mi/ho, Kühlbetrieb)	dB(A)	41 / 43 / 45	47
	dB(A)	39 / 41 / 43	49
Schalleistungspegel (ni/ho, Kühlbetrieb)	dB(A)	57 / 61	63
	dB(A)	55 / 59	65
Elektrische Daten			
Stromversorgung	V/Ph/Hz	230/1/50	230/1/50
Leistungsaufnahme (Kühlen / Heizen)	kW	2,09 / 2,08	
Betriebsstrom (Kühlen / Heizen)	A	9,5 / 9,5	
Anlaufstrom	A	9,5	
Netzabsicherung (träge)	A	16	
Leistungszahl Kühlen / Heizen (EER/COP)		3,01 / 3,41	
Energieeffizienzklasse (Kühlen / Heizen)		B / B	
Jährlicher Energieverbrauch (5)	kWh	1045	
Kältesystem			
Kältemittelmenge (R410A)	g		2130
Ölfüllung	l		0,8
Rohranschlüsse Saugleitung	mm (Zoll)	15,88 (5/8)	
(Bördel) Flüssigkeitsleitung	mm (Zoll)	9,52 (3/8)	
Max. Leitungslänge	m	50	
Zus. Kältemittelmenge (> 30 m)	g/m	50	
Drosselorgan		Expansionsventil	
Abmessungen			
Höhe	mm	290	795
Breite	mm	1000 + 100	900
Tiefe	mm	500	320
Nettogewicht	kg	35	71

(1) Die Kühlleistung bezieht sich auf eine Raumtemperatur (t_r, t_i) von 27/19,0 °C und eine Außentemperatur von 35 °C.

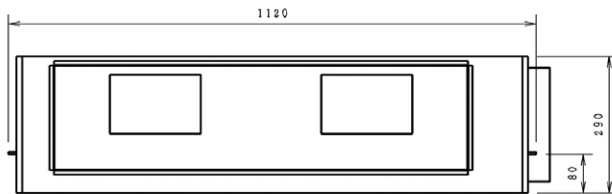
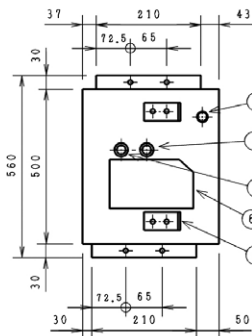
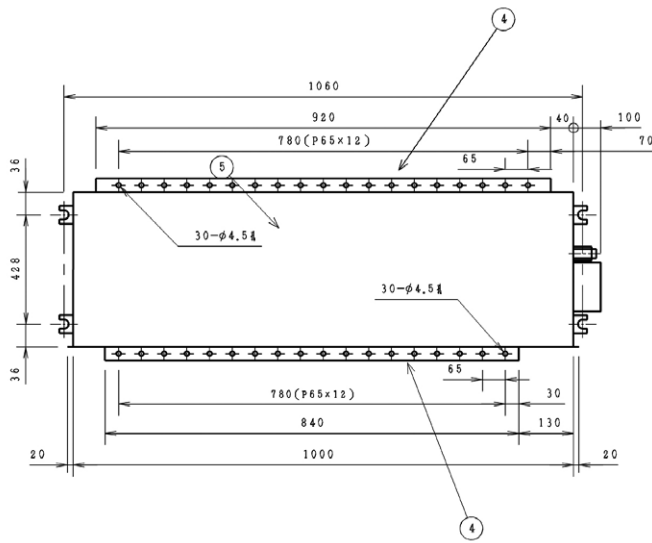
(2) Die Heizleistung bezieht sich auf eine Raumtemperatur (t_r) von 20 °C und eine Außentemperatur (t_r, t_i) von 7/6 °C.

(3) Die Luftmenge bezieht sich auf eine externe statische Pressung von 49 / 56 / 69 Pa.

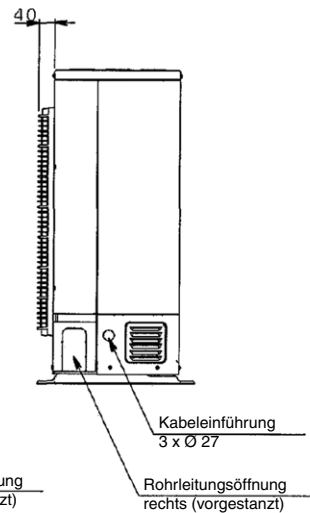
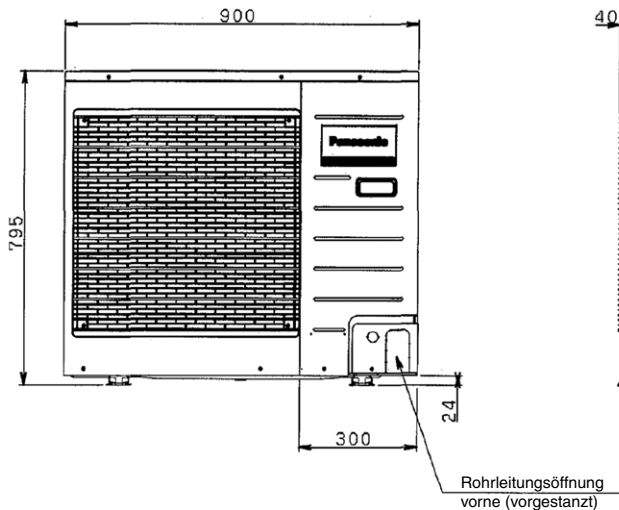
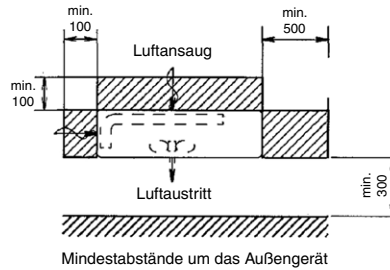
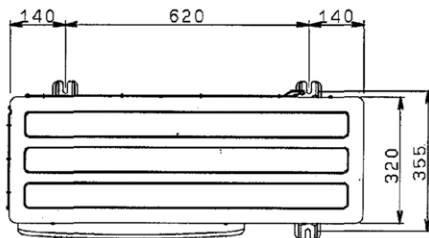
(4) Die externen statischen Pressungen beziehen sich jeweils auf eine Nennluftmenge von 1020 / 1170 / 1320 m³/h.

(5) Basierend auf durchschnittlich 500 Betriebsstunden.

Die Messungen von Kühlleistung und Schallpegeln beruhen auf den Eurovent-Bedingungen.



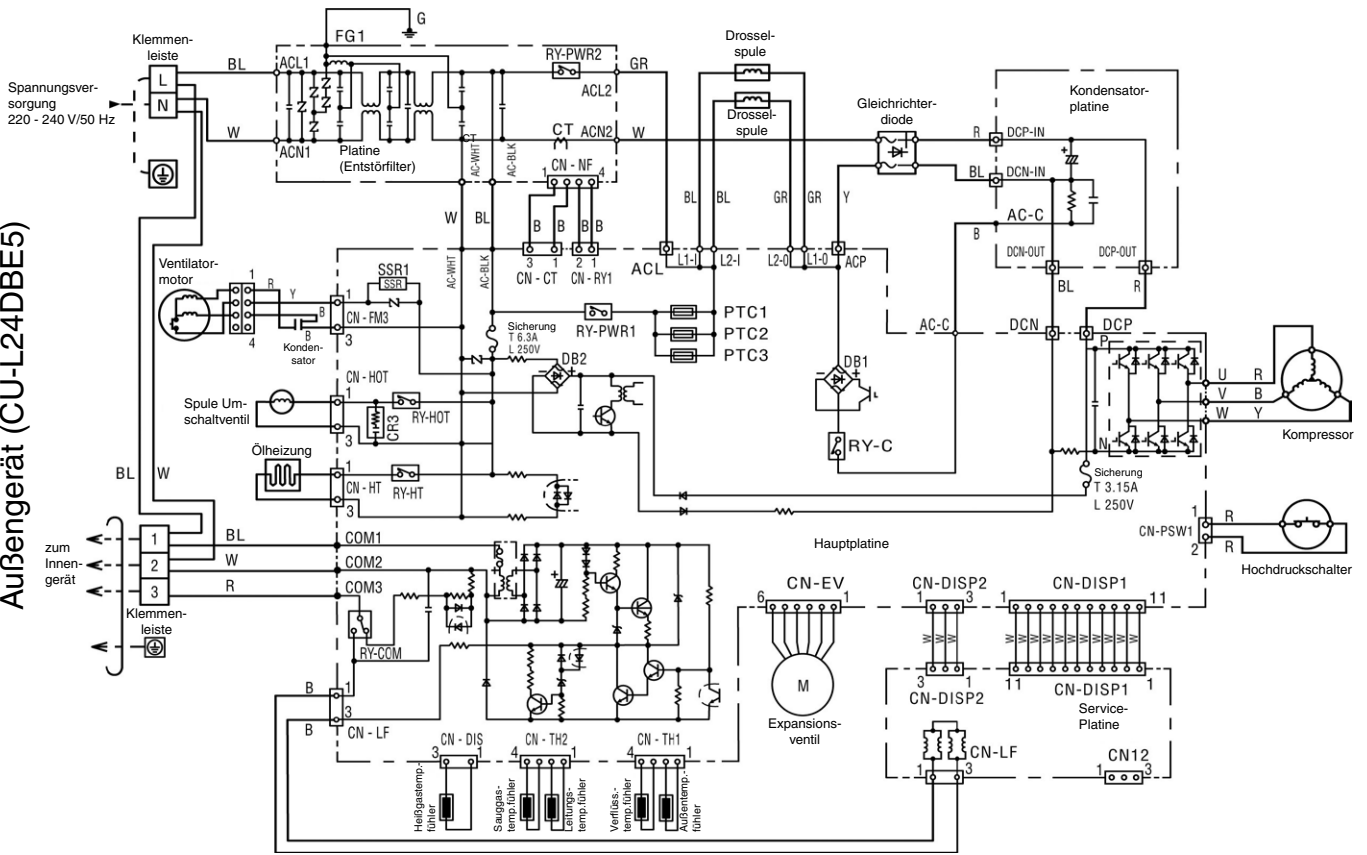
Nr.	Bezeichnung	Bemerkung
1	Leitungsanschl. (Gas)	A.-Durchm. 15,88 mm
2	Leitungsanschl. (Flüssig)	A.-Durchm. 9,52 mm
3	Kondensatanschluss	
4	Kanalanschluß	
5	Hängelaschen	
6	Anschlusskasten	



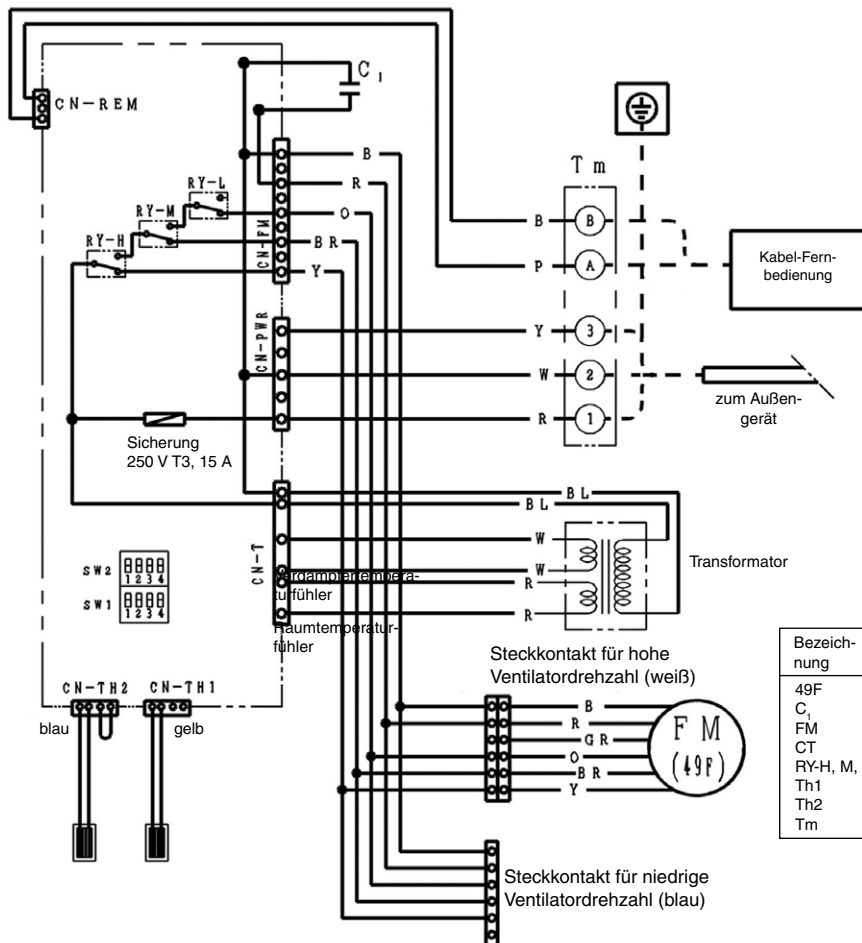
Abmessungen in mm

Technische Änderungen vorbehalten.

Außengerät (CU-L24DBE5)



Innengerät (CS-F24DD2E5)



- B: Blau
- BL: Schwarz
- BR: Braun
- G: Grün
- GR: Grau
- O: Orange
- P: Rosa
- R: Rot
- V: Violett
- W: Weiß
- Y: Gelb
- Y/G: Gelb/Grün

Bezeichnung	Beschreibung
49F	Wicklungsthermostat Ventilatormotor
C ₁	Kondensator für Ventilatormotor
FM	Ventilatormotor
CT	Stromwandler
RY-H, M, L	Relais Ventilatormotor
Th1	Leitungstemperaturfühler
Th2	Raumtemperaturfühler
Tm	Klemmleiste

Technische Änderungen vorbehalten.

Ausschreibungstext						
Pos	St.	Gegenstand	EP		GP	
			€	Ct	€	Ct
		<p>Panasonic Kanalgerät in luftgekühlter Splitausführung</p> <p>Modell: CS-F24DD2E5 / CU-L24DBE5</p> <p>Innengerät (CS-F24DD2E5) Gehäuse aus verzinktem Stahlblech, innen und außen mit abriebfester Schall- und Wärmeisolierung ausgekleidet. Saug- und druckseitig je ein gebohrter Winkelrahmen für Kanalanschluss vorgesehen. 2 besonders geräuscharme, direkt angetriebene Radialventilatoren, 2-seitig saugend, statisch und dynamisch ausgewuchtet. Motor mit Wicklungsschutz. Korrosionsgeschützte Kondensatwanne. Verdampfer aus Kupferrohr mit aufgedruckten Aluminium-Lamellen, Vereisungsthermostat und Flüssigkeitsverteiler. Seitlich angebaute Schaltkasten, komplett verdrahtet. Selbstdiagnose-System über Mikroprozessor mit LED-Anzeige. Automatische Wiedereinschaltung nach Stromausfall mit Memory-Funktion. Steckkontakte für externen Timeranschluss sowie für Betriebsstatus- und Störmeldeausgänge. Störmeldeplatine inklusive Betriebsstatus- und Störmeldeausgang sowie Ein/Aus-Eingang und Fern/Lokal-Eingang optional erhältlich. Elektronische Kabel-Fernbedienung für Aufputzmontage (1,5 cm tief), komplett verdrahtet. Bedienungsfreundliche Symboltechnik, LCD-Anzeigenfeld, mit folgenden Funktionen:</p> <ul style="list-style-type: none"> - Ein/Aus, Kühl-, Heiz-, Umluft- (3 Stufen), Automatik-, Entfeuchtungs- und Sparbetrieb - Temperaturregelung - Automatische Luftmengen Anpassung - 24-Stunden-Zeitschaltuhr für Ein- und Ausschaltung, oder wahlweise: - Wochentimer mit 6 Schaltvorgängen pro Wochentag - Prüfschalter für Selbstdiagnosesystem - Integrierter Temperaturfühler, wahlweise verwendbar <p>Technische Daten Innengerät:</p> <p>Nenn-Kühlleistung (Raum 27/19 °C (t_r/t_e), Außen 35 °C): 6300 W Nenn-Heizleistung (Raum 20 °C (t_r), Außen 7/6 °C (t_e/t_r)): 7100 W Luftmenge (niedrig/mittel/hoch): 1020 / 1170 / 1320 m³/h Entfeuchtung: 3,8 l/h Max. externe statische Pressung: 69 Pa Nenn-Leistungsaufnahme: 2,09 kW Leistungszahl Kühlen / Heizen (EER/COP): 3,01 / 3,41 Energieeffizienzklasse (Kühlen / Heizen): B / B Durchschnittlicher Jahresenergieverbrauch (500 Std.): 1045 kWh Nenn-Betriebsstrom: 9,5 A Anschlussspannung (über Außengerät): 230 / 50 V/Hz Spannung über Steuerleitung: 80 V DC Schalldruckpegel (niedrig/hoch, Kühlen): 41 / 45 dB(A) Schalldruckpegel (niedrig/hoch, Heizen): 39 / 43 dB(A) Schalldruckpegel (niedrig/hoch, Kühlen): 57 / 61 dB(A) Schalldruckpegel (niedrig/hoch, Heizen): 55 / 59 dB(A) Abmessungen (H x B x T): 290 x 1000 + 100 x 500 mm Gewicht: 35 kg</p> <p>Außengerät (CU-L24DBE5) Wetterfestes Stahlblechgehäuse auf verwindungsfreiem Grundrahmen. Kältekreis umschaltbar für Wärmepumpenbetrieb. Hochleistungs-Wärmetauscher aus Kupferrohr mit aufgedruckten Aluminiumlamellen. Ein extrem laufruhiger, direkt angetriebener Axialventilator, statisch und dynamisch ausgewuchtet, Motor mit Wicklungsschutz. Elektronische Drehzahl-Anpassung für problemlosen Betrieb bis -15 °C. Doppel-Rollkolbenverdichter für besonders leisen und energiesparenden Betrieb, frequenzgeregelt, schwingungsgedämpft. Expansionsventil zur Anpassung der korrekten Kältemittelmenge. Selbstdiagnose-System über Mikroprozessor mit LED-Anzeige. Zusätzliche Sicherheitseinrichtung: Temperatur-, Strom- und Druckschutz für Verdichter, Hochdruckschalter, Stromwandler. Kältesystem werkseitig mit Sicherheitskältemittel R410A vorgefüllt. Bördelanschlüsse Saugleitung 15,88 mm (5/8 Zoll), Flüssigkeitsleitung 9,52 mm (3/8 Zoll).</p> <p>Technische Daten Außengerät:</p> <p>Anschlussspannung: 230 / 50 V/Hz Luftmenge: 2880 m³/h Schalldruckpegel (Kühlen / Heizen): 47 / 49 dB(A) Schalldruckpegel (Kühlen / Heizen): 63 / 65 dB(A) Abmessungen (H x B x T): 795 x 900 x 320 mm Gewicht: 71 kg</p>				