



Technische Daten		Innengerät CS-F43DD3E5	Außengerät CU-J43DBE8
Kühlleistung (1)	W	12.500	
Entfeuchtung	l/h	7,9	
Luftmenge (2) (niedrig/mittel/hoch)	m ³ /h	1770 / 2040 / 2400	5640
Ext. stat. Pressung (3) (niedrig/mittel/hoch)	Pa	28 / 37 / 50	–
Schalldruckpegel (niedrig/mittel/hoch)	dB(A)	41 / 43 / 45	56
Schalleistungspegel (niedrig/hoch)	dB(A)	56 / 60	70
Elektrische Daten			
Stromversorgung	V/Ph/Hz	230/1/50	400/3 + N/50
Leistungsaufnahme	kW		4,84
Betriebsstrom	A		8,1
Anlaufstrom	A		57
Netzabsicherung (träge)	A		3 x 25
Leistungszahl Kühlen (EER)			2,58
Energieeffizienzklasse			E
Jährlicher Energieverbrauch (4)	kWh		2420
Kältesystem			
Kältemittelmenge (R410A)	g		3100
Ölfüllung	l		1,5
Rohranschlüsse Saugleitung	mm (Zoll)	15,88 (5/8)	
(Bördel) Flüssigkeitsleitung	mm (Zoll)	9,52 (3/8)	
Max. Leitungslänge	m	50	
Zus. Kältemittelmenge (> 30 m)	g/m	50	
Drosselorgan			Expansionsventil
Abmessungen			
Höhe	mm	250	1170
Breite	mm	1200 + 100	900
Tiefe	mm	650	320
Nettogewicht	kg	47	97

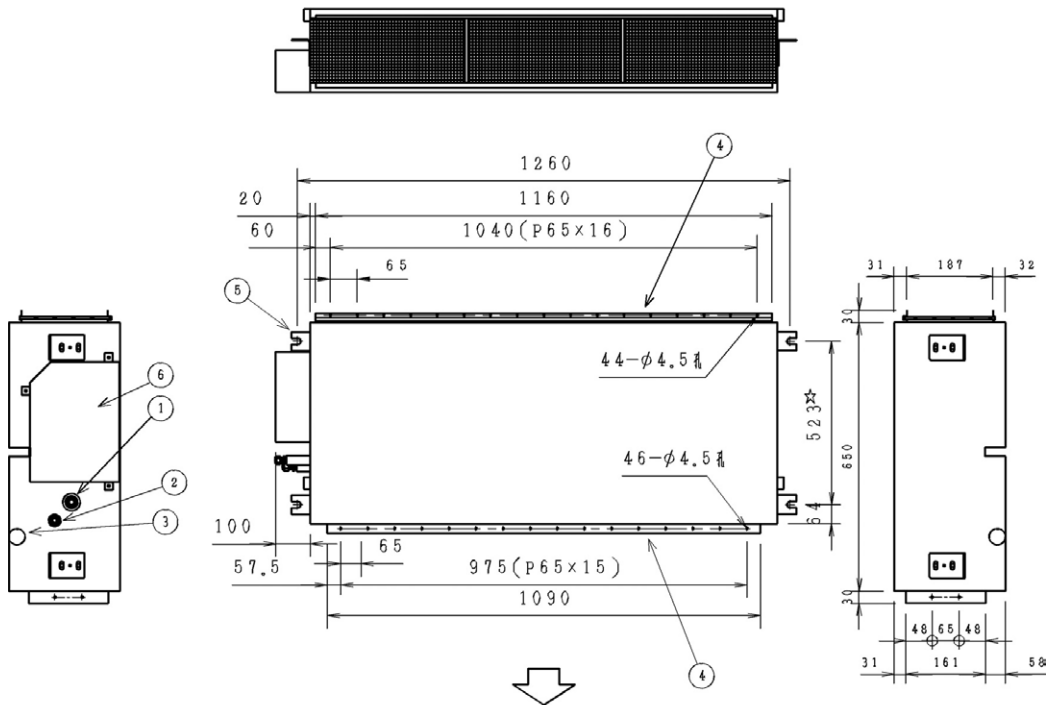
(1) Die Kühlleistung bezieht sich auf eine Raumtemperatur (t_r, t_i) von 27/19,0 °C und eine Außentemperatur von 35 °C.

(2) Die Luftmenge bezieht sich auf eine externe statische Pressung von 28 / 37 / 50 Pa.

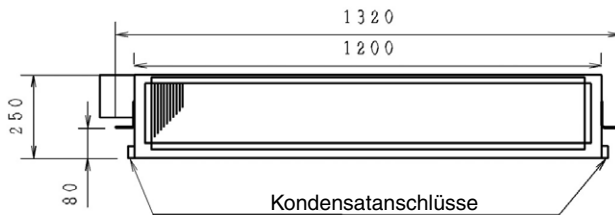
(3) Die externen statischen Pressungen beziehen sich jeweils auf eine Nennluftmenge von 1770 / 2040 / 2400 m³/h.

(4) Basierend auf durchschnittlich 500 Betriebsstunden.

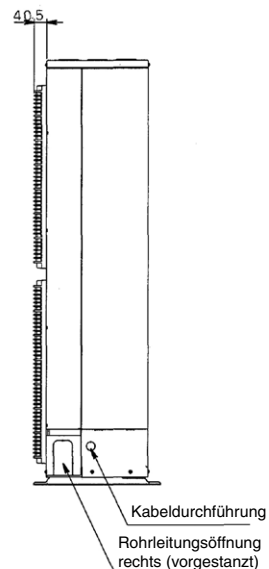
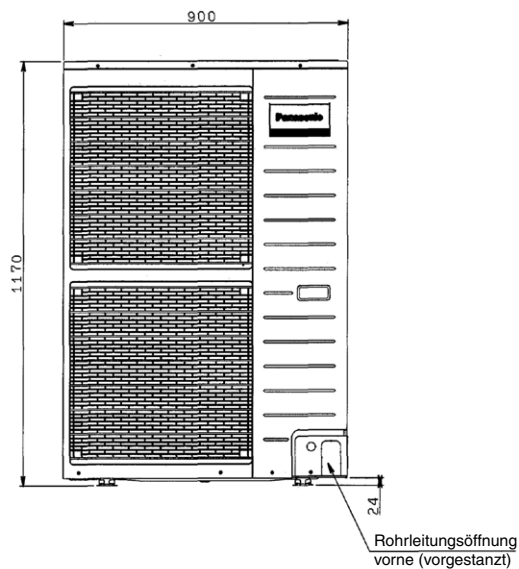
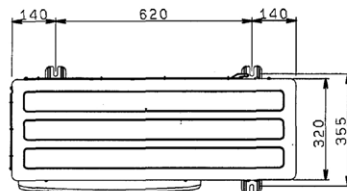
Die Messungen von Kühlleistung und Schallpegeln beruhen auf den Eurovent-Bedingungen.



Luftstrom



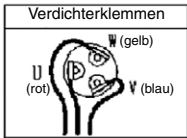
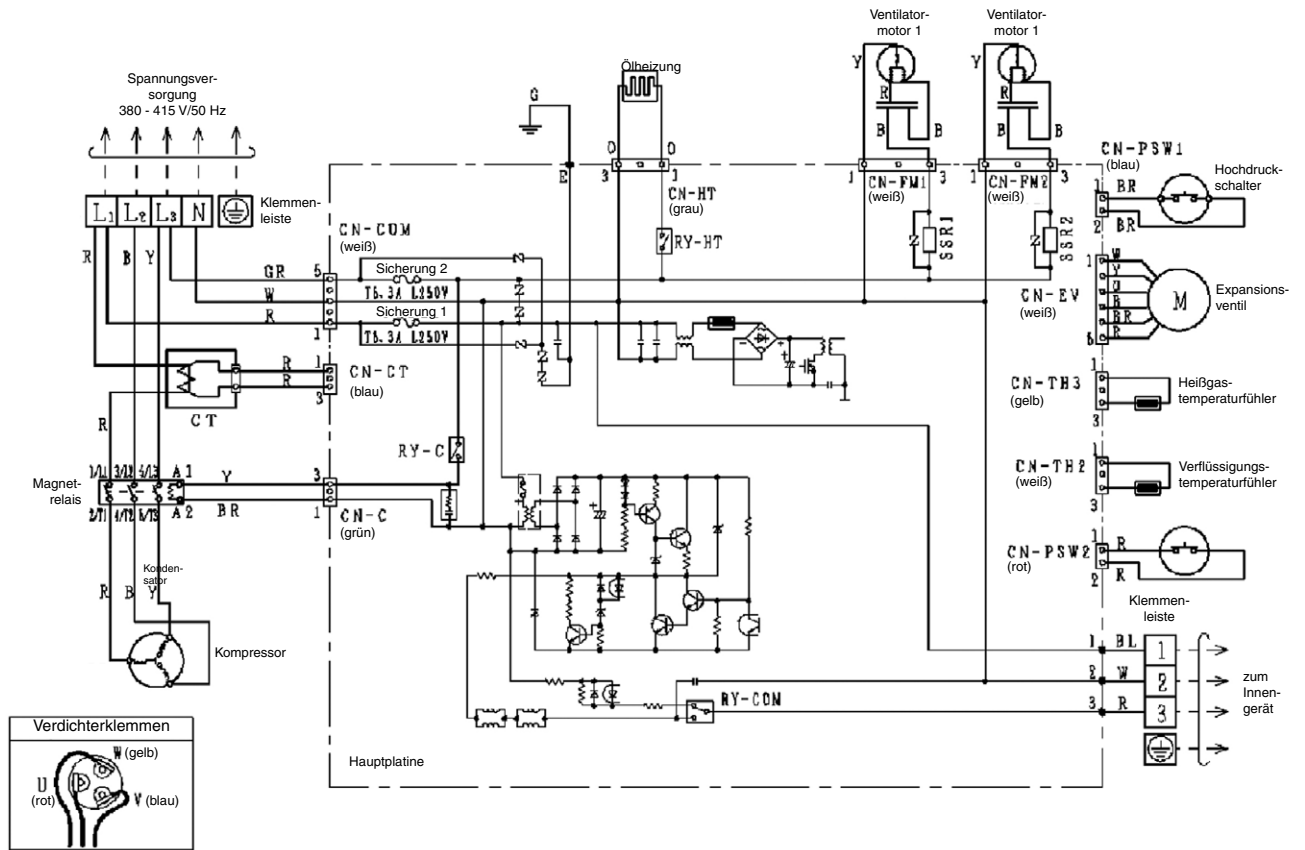
Nr.	Bezeichnung	Bemerkung
1	Leitungsanschl. (Gas)	A.-Durchm. 15,88 mm
2	Leitungsanschl. (Flüssig)	A.-Durchm. 9,52 mm
3	Kondensatanschluss	
4	Kanalanschluss	
5	Hängelaschen	
6	Anschlusskasten	



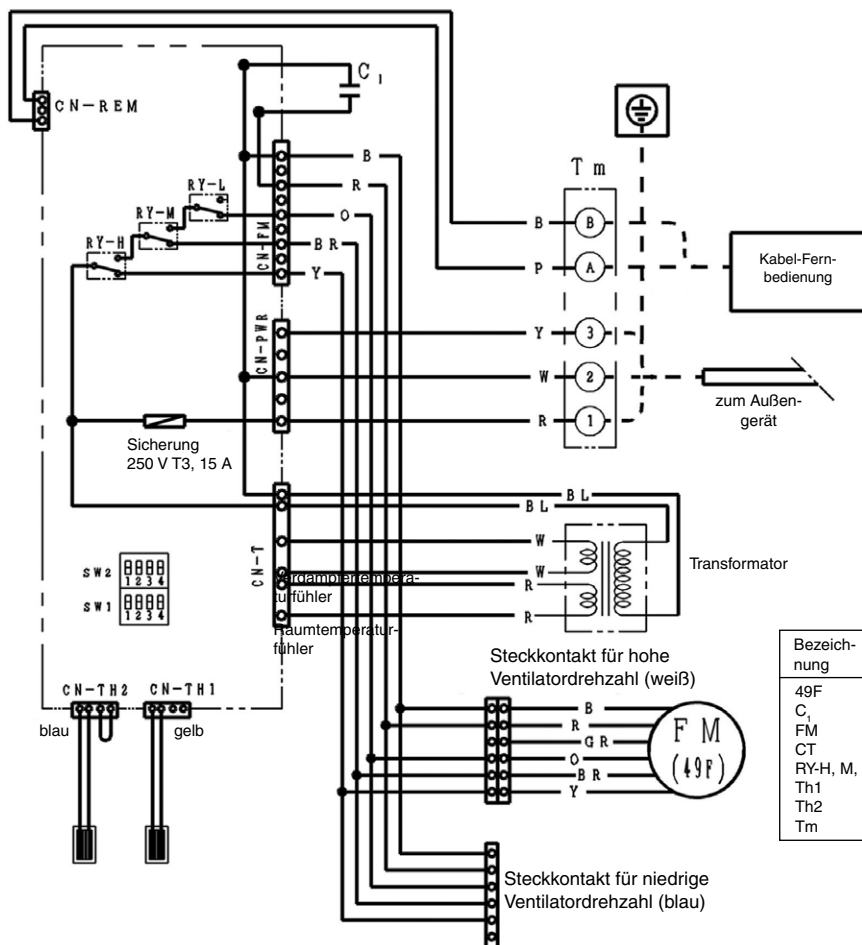
Abmessungen in mm

Technische Änderungen vorbehalten.

Außengerät (CU-J43DBE8)



Innengerät (CS-F43DD3E5)



- B: Blau
- BL: Schwarz
- BR: Braun
- G: Grün
- GR: Grau
- O: Orange
- P: Rosa
- R: Rot
- V: Violett
- W: Weiß
- Y: Gelb
- Y/G: Gelb/Grün

Bezeichnung	Beschreibung
49F	Wicklungsthermostat Ventilatormotor
C ₁	Kondensator für Ventilatormotor
FM	Ventilatormotor
CT	Stromwandler
RY-H, M, L	Relais Ventilatormotor
Th1	Leitungstemperaturfühler
Th2	Raumtemperaturfühler
Tm	Klemmleiste

Technische Änderungen vorbehalten.

Ausschreibungstext																																																
Pos	St.	Gegenstand	EP		GP																																											
			€	Ct	€	Ct																																										
		<p>Panasonic Kanalgerät in luftgekühlter Splitausführung</p> <p>Modell: CS-F43DD3E5 / CU-J43DBE8</p> <p>Innengerät (CS-F43DD3E5) Gehäuse aus verzinktem Stahlblech, innen und außen mit abriebfester Schall- und Wärmeisolierung ausgekleidet. Saug- und druckseitig je ein gebohrter Winkelrahmen für Kanalanschluss vorgesehen. 2 besonders geräuscharme, direkt angetriebene Radialventilatoren, 2-seitig saugend, statisch und dynamisch ausgewuchtet. Motor mit Wicklungsschutz. Korrosionsgeschützte Kondensatwanne. Verdampfer aus Kupferrohr mit aufgedrängten Aluminium-Lamellen, Vereisungsthermostat und Flüssigkeitsverteiler. Seitlich angebaute Schaltkasten, komplett verdrahtet. Selbstdiagnose-System über Mikroprozessor mit LED-Anzeige. Automatische Wiedereinschaltung nach Stromausfall mit Memory-Funktion. Steckkontakte für externen Timeranschluss sowie für Betriebsstatus- und Störmeldeausgänge. Störmeldeplatine inklusive Betriebsstatus- und Störmeldeausgang sowie Ein/Aus-Eingang und Fern/Lokal-Eingang optional erhältlich. Elektronische Kabel-Fernbedienung für Aufputzmontage (1,5 cm tief), komplett verdrahtet. Bedienungsfreundliche Symboltechnik, LCD-Anzeigenfeld, mit folgenden Funktionen:</p> <ul style="list-style-type: none"> - Ein/Aus, Kühl-, Umluft- (3 Stufen), Automatik-, Entfeuchtungs- und Sparbetrieb - Temperaturregelung - Automatische Luftmengenanpassung - 24-Stunden-Zeitschaltuhr für Ein- und Ausschaltung, oder wahlweise: - Wochentimer mit 6 Schaltvorgängen pro Wochentag - Prüfschalter für Selbstdiagnosesystem - Integrierter Temperaturfühler, wahlweise verwendbar <p>Technische Daten Innengerät:</p> <table style="width: 100%; border: none;"> <tr> <td>Kühlleistung (Raum 27/19 °C (t_r/t_e), Außen 35 °C):</td> <td style="text-align: right;">12.500 W</td> </tr> <tr> <td>Luftmenge (niedrig/mittel/hoch):</td> <td style="text-align: right;">1770 / 2040 / 2400 m³/h</td> </tr> <tr> <td>Entfeuchtung:</td> <td style="text-align: right;">7,9 l/h</td> </tr> <tr> <td>Max. externe statische Pressung:</td> <td style="text-align: right;">50 Pa</td> </tr> <tr> <td>Leistungsaufnahme:</td> <td style="text-align: right;">4,84 kW</td> </tr> <tr> <td>Leistungszahl Kühlen (EER):</td> <td style="text-align: right;">2,58</td> </tr> <tr> <td>Energieeffizienzklasse:</td> <td style="text-align: right;">E</td> </tr> <tr> <td>Durchschnittlicher Jahresenergieverbrauch (500 Std.):</td> <td style="text-align: right;">2420 kWh</td> </tr> <tr> <td>Betriebsstrom:</td> <td style="text-align: right;">8,1 A</td> </tr> <tr> <td>Anschlussspannung (über Außengerät):</td> <td style="text-align: right;">230 / 50 V/Hz</td> </tr> <tr> <td>Spannung über Steuerleitung:</td> <td style="text-align: right;">80 V DC</td> </tr> <tr> <td>Schalldruckpegel (niedrig/hoch):</td> <td style="text-align: right;">41 / 45 dB(A)</td> </tr> <tr> <td>Schalleistungspegel (niedrig/hoch):</td> <td style="text-align: right;">56 / 60 dB(A)</td> </tr> <tr> <td>Abmessungen (H x B x T):</td> <td style="text-align: right;">250 x 1200 + 100 x 650 mm</td> </tr> <tr> <td>Gewicht:</td> <td style="text-align: right;">47 kg</td> </tr> </table> <p>Außengerät (CU-J43DBE8) Wetterfestes Stahlblechgehäuse auf verwindungsfreiem Grundrahmen. Hochleistungs-Wärmetauscher aus Kupferrohr mit aufgedrängten Aluminiumlamellen. Zwei extrem lauffähige, direkt angetriebene Axialventilatoren, statisch und dynamisch ausgewuchtet, Motor mit Wicklungsschutz. Elektronische Drehzahlanpassung für problemlosen Betrieb bis -10 °C. Scrollverdichter für besonders leisen und energiesparenden Betrieb, schwingungsgedämpft. Motor mit Wicklungsschutz. Expansionsventil zur Anpassung der korrekten Kältemittelmenge. Selbstdiagnose-System über Mikroprozessor mit LED-Anzeige. Zusätzliche Sicherheitseinrichtung: Temperatur-, Strom- und Druckschutz für Verdichter, Hochdruckschalter, Niederdruckschalter, Stromwandler. Kältesystem werkseitig mit Sicherheitskältemittel R410A vorgefüllt. Bördelanschlüsse Saugleitung 15,88 mm (5/8 Zoll), Flüssigkeitsleitung 9,52 mm (3/8 Zoll).</p> <p>Technische Daten Außengerät:</p> <table style="width: 100%; border: none;"> <tr> <td>Anschlussspannung:</td> <td style="text-align: right;">400 / 50 V/Hz</td> </tr> <tr> <td>Luftmenge:</td> <td style="text-align: right;">5640 m³/h</td> </tr> <tr> <td>Schalldruckpegel:</td> <td style="text-align: right;">56 dB(A)</td> </tr> <tr> <td>Schalleistungspegel:</td> <td style="text-align: right;">70 dB(A)</td> </tr> <tr> <td>Abmessungen (H x B x T):</td> <td style="text-align: right;">1170 x 900 x 320 mm</td> </tr> <tr> <td>Gewicht:</td> <td style="text-align: right;">97 kg</td> </tr> </table>	Kühlleistung (Raum 27/19 °C (t _r /t _e), Außen 35 °C):	12.500 W	Luftmenge (niedrig/mittel/hoch):	1770 / 2040 / 2400 m ³ /h	Entfeuchtung:	7,9 l/h	Max. externe statische Pressung:	50 Pa	Leistungsaufnahme:	4,84 kW	Leistungszahl Kühlen (EER):	2,58	Energieeffizienzklasse:	E	Durchschnittlicher Jahresenergieverbrauch (500 Std.):	2420 kWh	Betriebsstrom:	8,1 A	Anschlussspannung (über Außengerät):	230 / 50 V/Hz	Spannung über Steuerleitung:	80 V DC	Schalldruckpegel (niedrig/hoch):	41 / 45 dB(A)	Schalleistungspegel (niedrig/hoch):	56 / 60 dB(A)	Abmessungen (H x B x T):	250 x 1200 + 100 x 650 mm	Gewicht:	47 kg	Anschlussspannung:	400 / 50 V/Hz	Luftmenge:	5640 m ³ /h	Schalldruckpegel:	56 dB(A)	Schalleistungspegel:	70 dB(A)	Abmessungen (H x B x T):	1170 x 900 x 320 mm	Gewicht:	97 kg				
Kühlleistung (Raum 27/19 °C (t _r /t _e), Außen 35 °C):	12.500 W																																															
Luftmenge (niedrig/mittel/hoch):	1770 / 2040 / 2400 m ³ /h																																															
Entfeuchtung:	7,9 l/h																																															
Max. externe statische Pressung:	50 Pa																																															
Leistungsaufnahme:	4,84 kW																																															
Leistungszahl Kühlen (EER):	2,58																																															
Energieeffizienzklasse:	E																																															
Durchschnittlicher Jahresenergieverbrauch (500 Std.):	2420 kWh																																															
Betriebsstrom:	8,1 A																																															
Anschlussspannung (über Außengerät):	230 / 50 V/Hz																																															
Spannung über Steuerleitung:	80 V DC																																															
Schalldruckpegel (niedrig/hoch):	41 / 45 dB(A)																																															
Schalleistungspegel (niedrig/hoch):	56 / 60 dB(A)																																															
Abmessungen (H x B x T):	250 x 1200 + 100 x 650 mm																																															
Gewicht:	47 kg																																															
Anschlussspannung:	400 / 50 V/Hz																																															
Luftmenge:	5640 m ³ /h																																															
Schalldruckpegel:	56 dB(A)																																															
Schalleistungspegel:	70 dB(A)																																															
Abmessungen (H x B x T):	1170 x 900 x 320 mm																																															
Gewicht:	97 kg																																															