



Technische Daten		Innengerät CS-F50DD2E5	Außengerät CU-J50DBE8
<b>Kühlleistung (1)</b>	W	13.500	
<b>Entfeuchtung</b>	l/h	8,6	
<b>Luftmenge (2)</b> (niedrig/mittel/hoch)	m <sup>3</sup> /h	2100 / 2460 / 2700	
<b>Ext. stat. Pressung (3)</b> (niedrig/mittel/hoch)	Pa	65 / 80 / 98	
<b>Schalldruckpegel</b> (niedrig/mittel/hoch)	dB(A)	45 / 47 / 49	
<b>Schalleistungspegel</b> (niedrig/hoch)	dB(A)	60 / 64	
<b>Elektrische Daten</b>			
Stromversorgung	V/Ph/Hz	230/1/50	
Leistungsaufnahme	kW	5,46	
Betriebsstrom	A	9,0	
Anlaufstrom	A	58	
Netzabsicherung (träge)	A	3 x 25	
Leistungszahl Kühlen (EER)		2,47	
Energieeffizienzklasse		E	
Jährlicher Energieverbrauch (4)	kWh	2680	
<b>Kältesystem</b>			
Kältemittelmenge (R410A)	g	3250	
Ölfüllung	l	1,5	
Rohranschlüsse Saugleitung	mm (Zoll)	15,88 (5/8)	
(Bördel) Flüssigkeitsleitung	mm (Zoll)	9,52 (3/8)	
Max. Leitungslänge	m	50	
Zus. Kältemittelmenge (> 30 m)	g/m	50	
Drosselorgan		Expansionsventil	
<b>Abmessungen</b>			
Höhe	mm	360	
Breite	mm	1000 + 100	
Tiefe	mm	650	
<b>Nettogewicht</b>	kg	48	
		97	

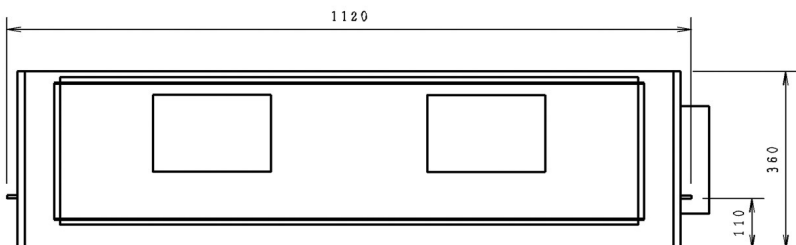
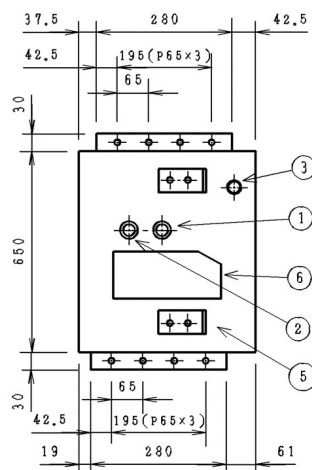
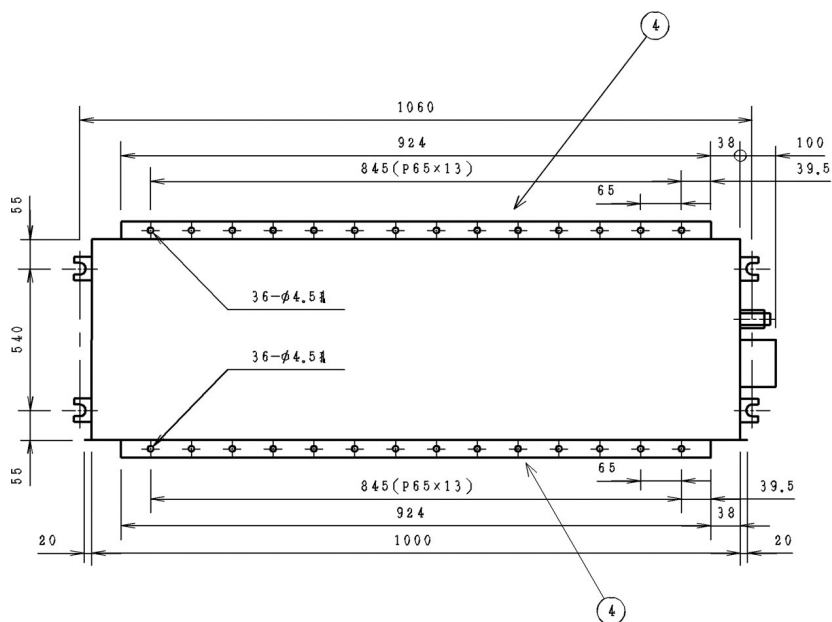
(1) Die Kühlleistung bezieht sich auf eine Raumtemperatur ( $t_r, t_i$ ) von 27/19,0 °C und eine Außentemperatur von 35 °C.

(2) Die Luftmenge bezieht sich auf eine externe statische Pressung von 65 / 80 / 98 Pa.

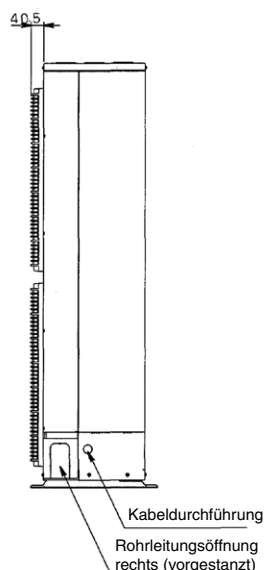
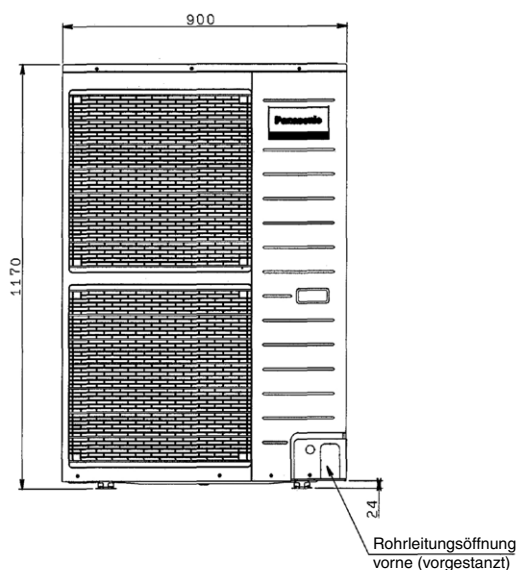
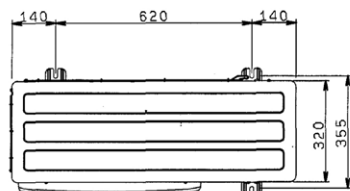
(3) Die externen statischen Pressungen beziehen sich jeweils auf eine Nennluftmenge von 2100 / 2460 / 2700 m<sup>3</sup>/h.

(4) Basierend auf durchschnittlich 500 Betriebsstunden.

Die Messungen von Kühlleistung und Schallpegeln beruhen auf den Eurovent-Bedingungen.



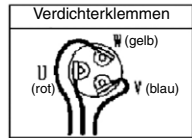
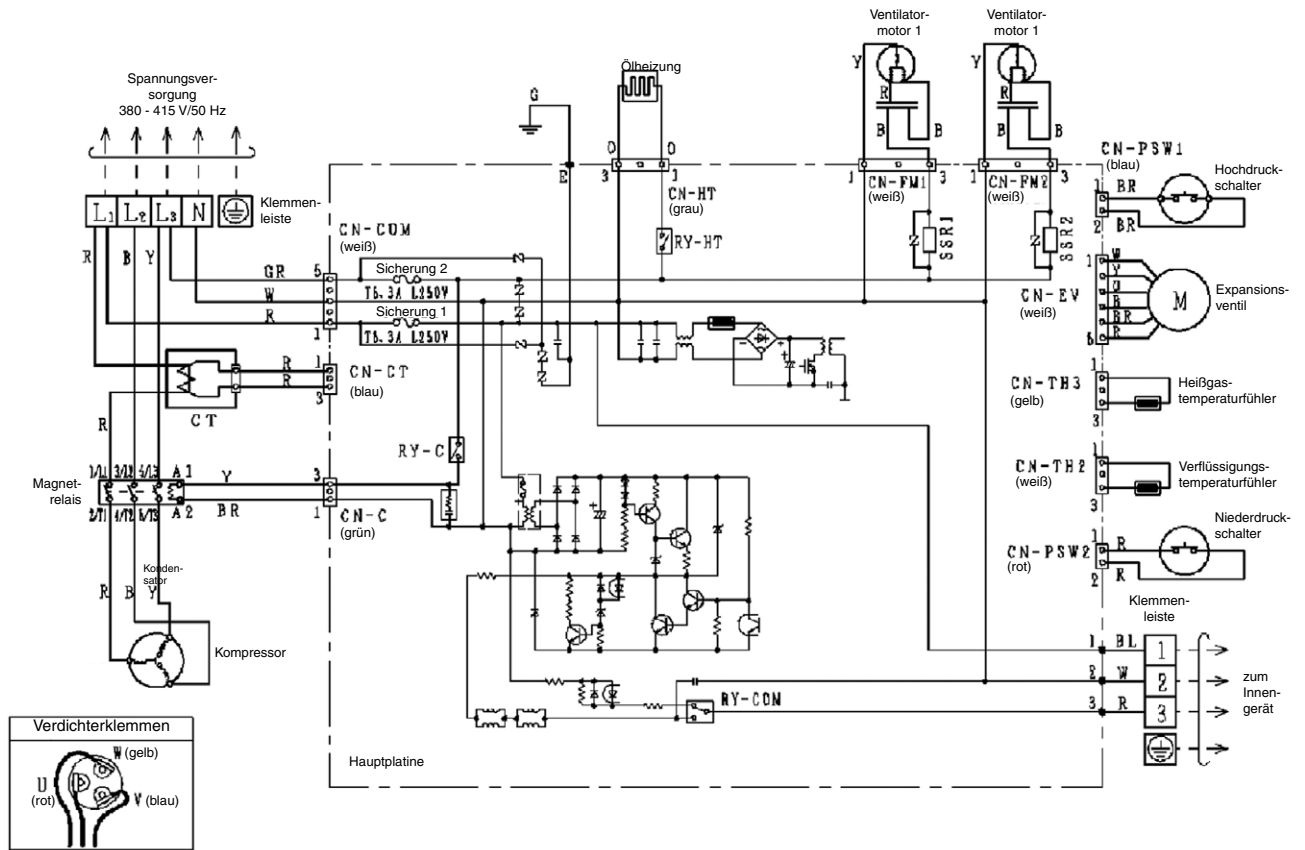
Nr.	Bezeichnung	Bemerkung
1	Leitungsanschl. (Gas)	A.-Durchm. 15,88 mm
2	Leitungsanschl. (Flüssig)	A.-Durchm. 9,52 mm
3	Kondensatanschluss	
4	Kanalanschluß	
5	Hängelaschen	
6	Anschlusskasten	



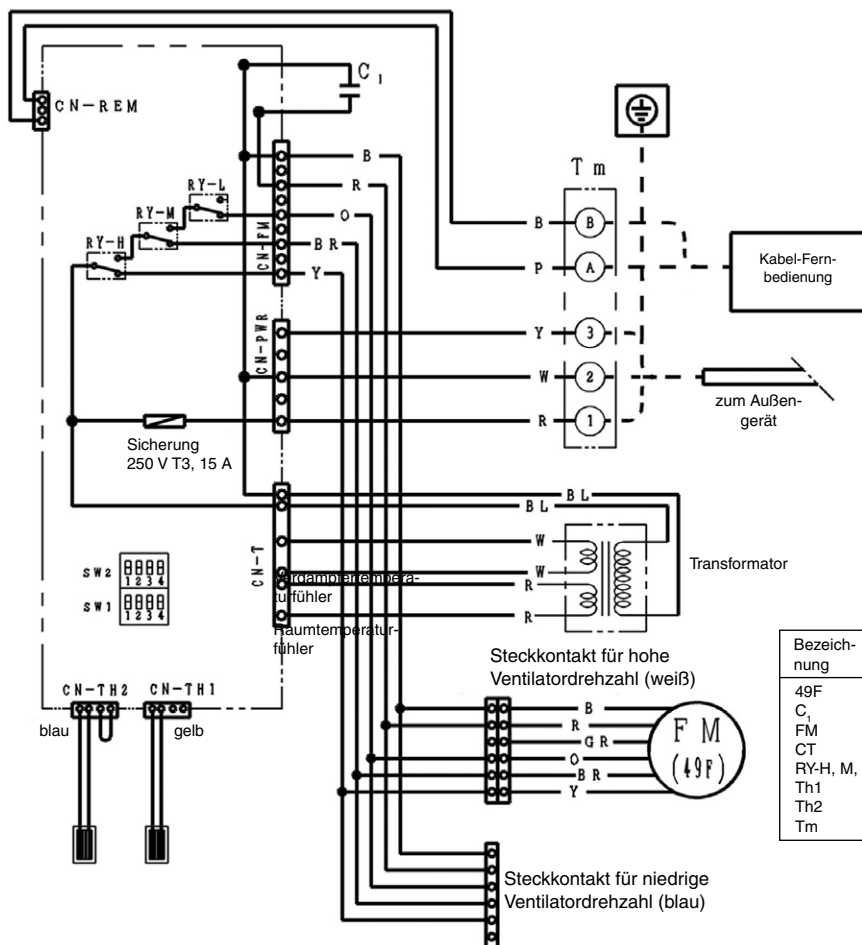
Abmessungen in mm

Technische Änderungen vorbehalten.

Außengerät (CU-J50DBE8)



Innengerät (CS-F50DD2E5)



- B: Blau
- BL: Schwarz
- BR: Braun
- G: Grün
- GR: Grau
- O: Orange
- P: Rosa
- R: Rot
- V: Violett
- W: Weiß
- Y: Gelb
- Y/G: Gelb/Grün

Bezeichnung	Beschreibung
49F	Wicklungsthermostat Ventilatormotor
C <sub>1</sub>	Kondensator für Ventilatormotor
FM	Ventilatormotor
CT	Stromwandler
RY-H, M, L	Relais Ventilatormotor
Th1	Leitungstemperaturfühler
Th2	Raumtemperaturfühler
Tm	Klemmleiste

Technische Änderungen vorbehalten.

Ausschreibungstext																																																
Pos	St.	Gegenstand	EP		GP																																											
			€	Ct	€	Ct																																										
		<p><b>Panasonic Kanalgerät in luftgekühlter Splitausführung</b></p> <p>Modell: CS-F50DD2E5 / CU-J50DBE8</p> <p><b>Innengerät (CS-F50DD2E5)</b>  Gehäuse aus verzinktem Stahlblech, innen und außen mit abriebfester Schall- und Wärmeisolierung ausgekleidet. Saug- und druckseitig je ein gebohrter Winkelrahmen für Kanalanschluss vorgesehen. 2 besonders geräuscharme, direkt angetriebene Radialventilatoren, 2-seitig saugend, statisch und dynamisch ausgewuchtet. Motor mit Wicklungsschutz. Korrosionsgeschützte Kondensatwanne. Verdampfer aus Kupferrohr mit aufgedrängten Aluminium-Lamellen, Vereisungsthermostat und Flüssigkeitsverteiler. Seitlich angebaute Schaltkasten, komplett verdrahtet. Selbstdiagnose-System über Mikroprozessor mit LED-Anzeige. Automatische Wiedereinschaltung nach Stromausfall mit Memory-Funktion. Steckkontakte für externen Timeranschluss sowie für Betriebsstatus- und Störmeldeausgänge. Störmeldeplatine inklusive Betriebsstatus- und Störmeldeausgang sowie Ein/Aus-Eingang und Fern/Lokal-Eingang optional erhältlich. Elektronische Kabel-Fernbedienung für Aufputzmontage (1,5 cm tief), komplett verdrahtet. Bedienungsfreundliche Symboltechnik, LCD-Anzeigenfeld, mit folgenden Funktionen:</p> <ul style="list-style-type: none"> <li>- Ein/Aus, Kühl-, Umluft- (3 Stufen), Automatik-, Entfeuchtungs- und Sparbetrieb</li> <li>- Temperaturregelung</li> <li>- Automatische Luftmengen Anpassung</li> <li>- 24-Stunden-Zeitschaltuhr für Ein- und Ausschaltung, oder wahlweise:</li> <li>- Wochentimer mit 6 Schaltvorgängen pro Wochentag</li> <li>- Prüfschalter für Selbstdiagnosesystem</li> <li>- Integrierter Temperaturfühler, wahlweise verwendbar</li> </ul> <p><b>Technische Daten Innengerät:</b></p> <table style="width: 100%; border: none;"> <tr> <td>Kühlleistung (Raum 27/19 °C (t<sub>r</sub>/t<sub>e</sub>), Außen 35 °C):</td> <td style="text-align: right;">13.500 W</td> </tr> <tr> <td>Luftmenge (niedrig/mittel/hoch):</td> <td style="text-align: right;">2100 / 2460 / 2700 m<sup>3</sup>/h</td> </tr> <tr> <td>Entfeuchtung:</td> <td style="text-align: right;">8,6 l/h</td> </tr> <tr> <td>Max. externe statische Pressung:</td> <td style="text-align: right;">98 Pa</td> </tr> <tr> <td>Leistungsaufnahme:</td> <td style="text-align: right;">5,46 kW</td> </tr> <tr> <td>Leistungszahl Kühlen (EER):</td> <td style="text-align: right;">2,47</td> </tr> <tr> <td>Energieeffizienzklasse:</td> <td style="text-align: right;">E</td> </tr> <tr> <td>Durchschnittlicher Jahresenergieverbrauch (500 Std.):</td> <td style="text-align: right;">2680 kWh</td> </tr> <tr> <td>Betriebsstrom:</td> <td style="text-align: right;">9,0 A</td> </tr> <tr> <td>Anschlussspannung (über Außengerät):</td> <td style="text-align: right;">230 / 50 V/Hz</td> </tr> <tr> <td>Spannung über Steuerleitung:</td> <td style="text-align: right;">80 V DC</td> </tr> <tr> <td>Schalldruckpegel (niedrig/hoch):</td> <td style="text-align: right;">45 / 49 dB(A)</td> </tr> <tr> <td>Schalleistungspegel (niedrig/hoch):</td> <td style="text-align: right;">60 / 64 dB(A)</td> </tr> <tr> <td>Abmessungen (H x B x T):</td> <td style="text-align: right;">360 x 1000 + 100 x 650 mm</td> </tr> <tr> <td>Gewicht:</td> <td style="text-align: right;">48 kg</td> </tr> </table> <p><b>Außengerät (CU-J50DBE8)</b>  Wetterfestes Stahlblechgehäuse auf verwindungsfreiem Grundrahmen. Hochleistungs-Wärmetauscher aus Kupferrohr mit aufgedrängten Aluminiumlamellen. Zwei extrem lauffähige, direkt angetriebene Axialventilatoren, statisch und dynamisch ausgewuchtet, Motor mit Wicklungsschutz. Elektronische Drehzahlanpassung für problemlosen Betrieb bis -10 °C. Scrollverdichter für besonders leisen und energiesparenden Betrieb, schwingungsgedämpft. Motor mit Wicklungsschutz. Expansionsventil zur Anpassung der korrekten Kältemittelmenge. Selbstdiagnose-System über Mikroprozessor mit LED-Anzeige. Zusätzliche Sicherheitseinrichtung: Temperatur-, Strom- und Druckschutz für Verdichter, Hochdruckschalter, Niederdruckschalter, Stromwandler. Kältesystem werkseitig mit Sicherheitskältemittel R410A vorgefüllt. Bördelanschlüsse Saugleitung 15,88 mm (5/8 Zoll), Flüssigkeitsleitung 9,52 mm (3/8 Zoll).</p> <p><b>Technische Daten Außengerät:</b></p> <table style="width: 100%; border: none;"> <tr> <td>Anschlussspannung:</td> <td style="text-align: right;">400 / 50 V/Hz</td> </tr> <tr> <td>Luftmenge:</td> <td style="text-align: right;">5760 m<sup>3</sup>/h</td> </tr> <tr> <td>Schalldruckpegel:</td> <td style="text-align: right;">56 dB(A)</td> </tr> <tr> <td>Schalleistungspegel:</td> <td style="text-align: right;">70 dB(A)</td> </tr> <tr> <td>Abmessungen (H x B x T):</td> <td style="text-align: right;">1170 x 900 x 320 mm</td> </tr> <tr> <td>Gewicht:</td> <td style="text-align: right;">97 kg</td> </tr> </table>	Kühlleistung (Raum 27/19 °C (t <sub>r</sub> /t <sub>e</sub> ), Außen 35 °C):	13.500 W	Luftmenge (niedrig/mittel/hoch):	2100 / 2460 / 2700 m <sup>3</sup> /h	Entfeuchtung:	8,6 l/h	Max. externe statische Pressung:	98 Pa	Leistungsaufnahme:	5,46 kW	Leistungszahl Kühlen (EER):	2,47	Energieeffizienzklasse:	E	Durchschnittlicher Jahresenergieverbrauch (500 Std.):	2680 kWh	Betriebsstrom:	9,0 A	Anschlussspannung (über Außengerät):	230 / 50 V/Hz	Spannung über Steuerleitung:	80 V DC	Schalldruckpegel (niedrig/hoch):	45 / 49 dB(A)	Schalleistungspegel (niedrig/hoch):	60 / 64 dB(A)	Abmessungen (H x B x T):	360 x 1000 + 100 x 650 mm	Gewicht:	48 kg	Anschlussspannung:	400 / 50 V/Hz	Luftmenge:	5760 m <sup>3</sup> /h	Schalldruckpegel:	56 dB(A)	Schalleistungspegel:	70 dB(A)	Abmessungen (H x B x T):	1170 x 900 x 320 mm	Gewicht:	97 kg				
Kühlleistung (Raum 27/19 °C (t <sub>r</sub> /t <sub>e</sub> ), Außen 35 °C):	13.500 W																																															
Luftmenge (niedrig/mittel/hoch):	2100 / 2460 / 2700 m <sup>3</sup> /h																																															
Entfeuchtung:	8,6 l/h																																															
Max. externe statische Pressung:	98 Pa																																															
Leistungsaufnahme:	5,46 kW																																															
Leistungszahl Kühlen (EER):	2,47																																															
Energieeffizienzklasse:	E																																															
Durchschnittlicher Jahresenergieverbrauch (500 Std.):	2680 kWh																																															
Betriebsstrom:	9,0 A																																															
Anschlussspannung (über Außengerät):	230 / 50 V/Hz																																															
Spannung über Steuerleitung:	80 V DC																																															
Schalldruckpegel (niedrig/hoch):	45 / 49 dB(A)																																															
Schalleistungspegel (niedrig/hoch):	60 / 64 dB(A)																																															
Abmessungen (H x B x T):	360 x 1000 + 100 x 650 mm																																															
Gewicht:	48 kg																																															
Anschlussspannung:	400 / 50 V/Hz																																															
Luftmenge:	5760 m <sup>3</sup> /h																																															
Schalldruckpegel:	56 dB(A)																																															
Schalleistungspegel:	70 dB(A)																																															
Abmessungen (H x B x T):	1170 x 900 x 320 mm																																															
Gewicht:	97 kg																																															