



Technische Daten		Innengerät CS-E9HKEW	Außengerät CU-E9HKE
Kühlleistung (1)	W	2600 (800 – 3000)	
Heizleistung (2)	W	3600 (800 – 5000)	
Entfeuchtung	l/h	1,6	
Luftmenge (Flüster/niedrig/hoch)	m³/h	270 / 330 / 624	1788
Schalldruckpegel (Fl/ni/ho, Kühlbetrieb)	dB(A)	20 / 25 / 39	46
	dB(A)	24 / 27 / 40	47
Schalleistungspegel (hoch, Kühlbetrieb)	dB(A)	50	59
	dB(A)	51	60
Elektrische Daten			
Stromversorgung	V/Ph/Hz	230/1/50	230/1/50
Leistungsaufnahme (Kühlen / Heizen)	kW	0,59 (0,175 – 0,75) / 0,835 (0,165 – 1,340)	
Betriebsstrom (Kühlen / Heizen)	A	2,8 / 3,9	
Anlaufstrom / max. Strom	A	3,9 / 5,9	
Netzabsicherung (träge)	A	16	
Leistungszahl Kühlen / Heizen (EER/COP)		4,41 (4,57 – 4,0) / 4,31 (4,85 – 3,73)	
Energieeffizienzklasse (Kühlen / Heizen)		A / A	
Jährlicher Energieverbrauch (3)	kWh	295	
Kältesystem			
Kältemittelmenge (R410A)	g		965
Ölfüllung	l		0,32
Rohranschlüsse Saugleitung	mm (Zoll)	9,52 (3/8)	
(Bördel) Flüssigkeitsleitung	mm (Zoll)	6,35 (1/4)	
Leitungslänge (min. – max.)	m	3 – 15	
Zus. Kältemittelmenge (> 7,5 m)	g/m	20	
Drosselorgan		Kapillarrohr	
Abmessungen			
Höhe	mm	280	540
Breite	mm	799	780
Tiefe	mm	183	289
Nettogewicht	kg	9	34

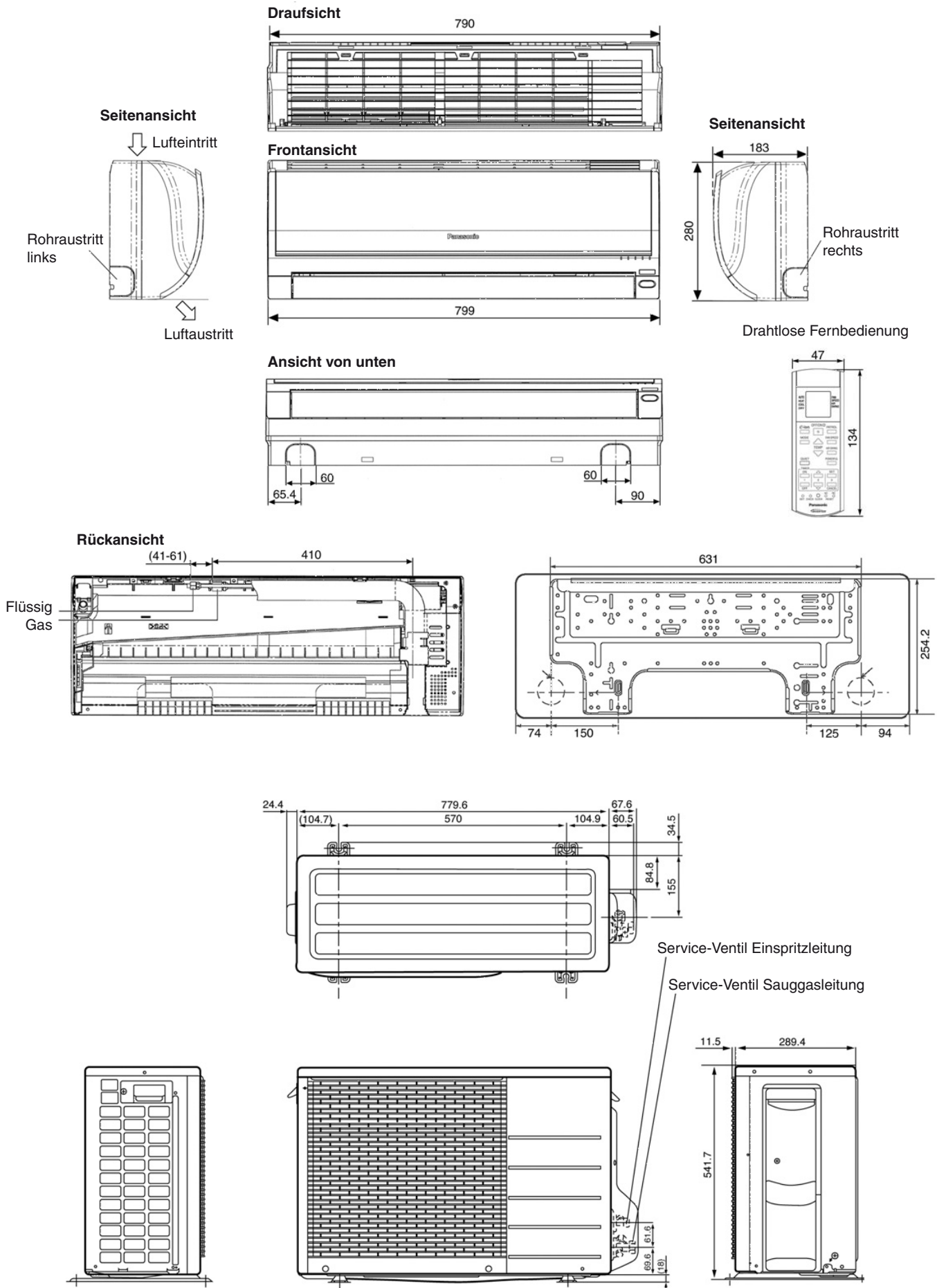
(1) Die Kühlleistung bezieht sich auf eine Raumtemperatur (t_r, t_i) von 27/19,0 °C und eine Außentemperatur von 35 °C.

(2) Die Heizleistung bezieht sich auf eine Raumtemperatur (t_r) von 20 °C und eine Außentemperatur (t_r, t_i) von 7/6 °C.

(3) Basierend auf durchschnittlich 500 Betriebsstunden.

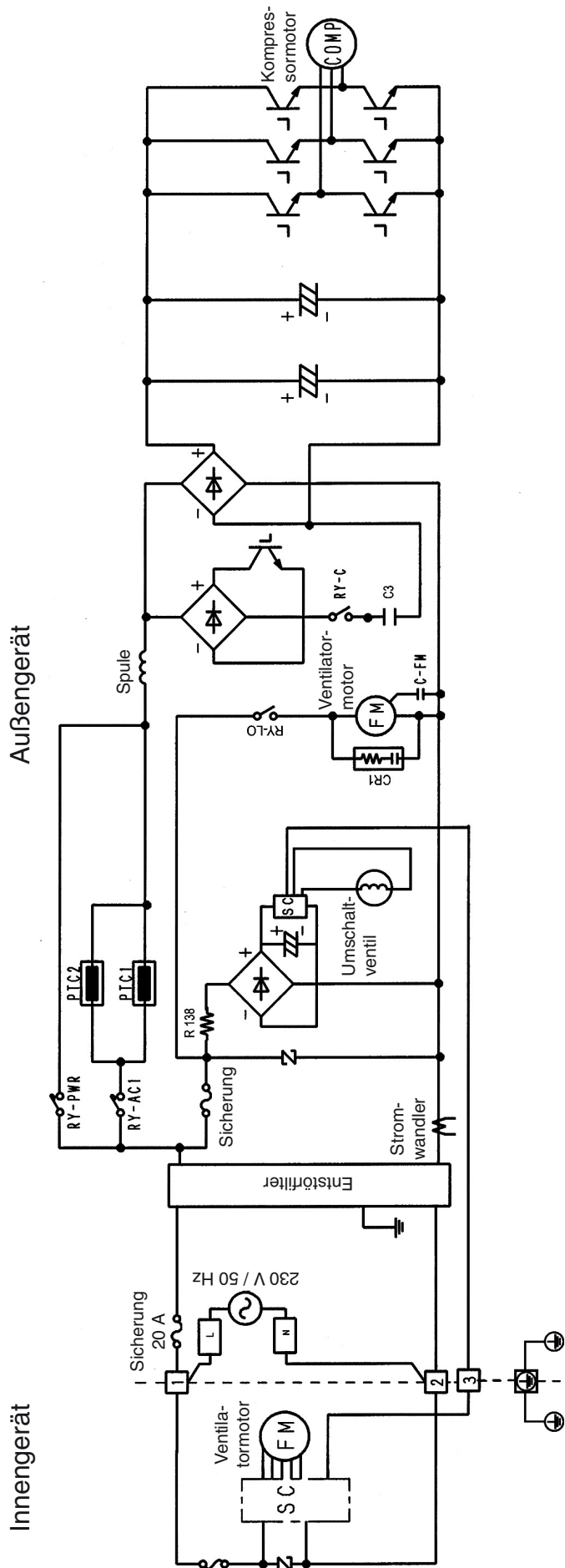
Die Messungen von Kühl- und Heizleistung sowie Schallpegeln beruhen auf den Eurovent-Bedingungen.

Technische Änderungen vorbehalten.



Abmessungen in mm

Technische Änderungen vorbehalten.



Legende	Beschreibung
C-FM	Kondensator für Ventilatormotor
COMP	Kompressormotor
FM	Ventilatormotor
RY-AC1	Vorschaltrelais
RY-PWR	Hauptrelais

Technische Änderungen vorbehalten.

Ausschreibungstext																																														
Pos	St.	Gegenstand	EP		GP																																									
			€	Ct	€	Ct																																								
		<p>Panasonic-Splitklimagerät, luftgekühlt, Invertergerät mit Wärmepumpenschaltung, für Wandmontage, R410A</p> <p>Modell: CS-E9HKEW/CU-E9HKE</p> <p>Innengerät Formschönes Gehäuse aus schlagfestem Kunststoff. Luftansaug auf der Oberseite. Luftausblas im unteren Geräteteil. Vertikale Luftlenkautomatik zur optimalen Zuluftverteilung im Raum oder Luftführung vertikal und horizontal individuell einstellbar. Getrennt von Kühl- oder Heizbetrieb zu- bzw. abschaltbarer Luftqualitätssensor zur Überwachung der Raumluftqualität und automatische Aktivierung der ebenfalls getrennt nutzbaren Luftreinigungsfunktion. Luftreinigungssystem bestehend aus: Generator zum Anreichern der Raumluft mit negativen Ionen zum Erfrischen der Luft, negativen Aufladen von Schmutzpartikeln in der Luft und Inaktivieren von Bakterien, Viren und Schimmelpilzen; reinigungsfähigem, feinmaschigem Luftfilter über die gesamte Verdampferoberfläche, durch Induktionsspannung positiv elektrostatisch aufgeladen für eine erhöhte Abscheiderate der durch die negativen Ionen aufgeladenen Raumluft-Schmutzpartikel. Querstromventilator mehrstufig schaltbar für besonders geräuscharmen Betrieb. Direkt angetriebener Motor. Verdampfer aus CU-Rohr mit aufgedrückten Aluminium-Lamellen. Automatische Wiederaufnahme des zuletzt eingestellten Gerätebetriebs nach Stromausfall. Elektronische Regelung mit mikroprozessorgesteuertem Betriebsablauf für optimalen Klimakomfort. Selbstdiagnose für eine vereinfachte Störungssuche. Schaltkontrolle über drahtlose Infrarot-Fernbedienung (Abstand bis 10 m) mit leicht verständlichem LCD-Display für die Einstellung folgender Funktionen:</p> <ul style="list-style-type: none"> - Ein/Aus, Kühlbetrieb, Heizbetrieb, Entfeuchten, Automatikbetrieb - Luftqualitätsüberwachung, Luftreinigung - Flüsterbetrieb - Turbobetrieb für schnelles Heizen/Kühlen - Temperaturregelung - automatische Zuluftlenkung (vertikal) - Luftführungsarretierung - Luftmengen Anpassung - automatischer Nachtbetrieb - 24-Stunden-Echtzeitschaltuhr für Ein- und Ausschaltung <p>Technische Daten Innengerät:</p> <table style="width: 100%; border: none;"> <tr> <td>Nenn-Kühlleistung (Raum 27/19 °C (t_r/t_p), Außentemp. 35 °C):</td> <td style="text-align: right;">2600 W</td> </tr> <tr> <td>Nenn-Heizleistung (Raum 20 °C (t_r), Außentemp. 7/6 °C (t_r/t_p)):</td> <td style="text-align: right;">3600 W</td> </tr> <tr> <td>Luftmenge (niedrig/mittel/hoch):</td> <td style="text-align: right;">330 / 468 / 624 m³/h</td> </tr> <tr> <td>Entfeuchtung:</td> <td style="text-align: right;">1,6 l/h</td> </tr> <tr> <td>Nenn-Leistungsaufnahme (Kühlen / Heizen):</td> <td style="text-align: right;">0,59 / 0,835 kW</td> </tr> <tr> <td>Leistungszahl Kühlen / Heizen (EER/COP):</td> <td style="text-align: right;">4,41 / 4,31</td> </tr> <tr> <td>Energieeffizienzklasse (Kühlen / Heizen):</td> <td style="text-align: right;">A / A</td> </tr> <tr> <td>Durchschnittlicher Jahresenergieverbrauch (500 Std.):</td> <td style="text-align: right;">295 kWh</td> </tr> <tr> <td>Betriebsstrom (Kühlen / Heizen):</td> <td style="text-align: right;">2,8 / 3,9 A</td> </tr> <tr> <td>Anschlussspannung (über Außengerät):</td> <td style="text-align: right;">230 / 50 V/Hz</td> </tr> <tr> <td>Schalldruckpegel (Flüster/niedrig/hoch, Kühlen):</td> <td style="text-align: right;">20 / 25 / 39 dB(A)</td> </tr> <tr> <td>(Flüster/niedrig/hoch, Heizen):</td> <td style="text-align: right;">24 / 27 / 40 dB(A)</td> </tr> <tr> <td>Schalleistungspegel (hoch, Kühlen/Heizen):</td> <td style="text-align: right;">50 / 51 dB(A)</td> </tr> <tr> <td>Abmessungen (H x B x T):</td> <td style="text-align: right;">280 x 799 x 183 mm</td> </tr> <tr> <td>Gewicht:</td> <td style="text-align: right;">9,0 kg</td> </tr> </table> <p>Außengerät: Wetterfestes Stahlblechgehäuse auf verwindungsfreiem Grundrahmen. Kältekreis umschaltbar für Wärmepumpenbetrieb. Verflüssiger aus CU-Rohr mit aufgedrückten Aluminium-Lamellen. Rollkolbenkompressor für besonders leisen und energiesparenden Betrieb. Kompressormotor frequenzgeregelt. Schwingungsgedämpft. Laufruhiger Axialventilator, direkt angetrieben, elektronisch ausgewuchtet, mit integriertem Wicklungsschutz. Kältesystem werkseitig mit Sicherheitskältemittel R410A vorgefüllt, Bördelanschlüsse 9,52 mm (3/8“) und 6,35 mm (1/4“).</p> <p>Technische Daten Außengerät:</p> <table style="width: 100%; border: none;"> <tr> <td>Anschlussspannung:</td> <td style="text-align: right;">230 / 50 V/Hz</td> </tr> <tr> <td>Schalldruckpegel (Kühlen / Heizen):</td> <td style="text-align: right;">46 / 47 dB(A)</td> </tr> <tr> <td>Schalleistungspegel (Kühlen / Heizen):</td> <td style="text-align: right;">59 / 60 dB(A)</td> </tr> <tr> <td>Abmessungen (H x B x T):</td> <td style="text-align: right;">540 x 780 x 289 mm</td> </tr> <tr> <td>Gewicht:</td> <td style="text-align: right;">34 kg</td> </tr> </table>	Nenn-Kühlleistung (Raum 27/19 °C (t _r /t _p), Außentemp. 35 °C):	2600 W	Nenn-Heizleistung (Raum 20 °C (t _r), Außentemp. 7/6 °C (t _r /t _p)):	3600 W	Luftmenge (niedrig/mittel/hoch):	330 / 468 / 624 m ³ /h	Entfeuchtung:	1,6 l/h	Nenn-Leistungsaufnahme (Kühlen / Heizen):	0,59 / 0,835 kW	Leistungszahl Kühlen / Heizen (EER/COP):	4,41 / 4,31	Energieeffizienzklasse (Kühlen / Heizen):	A / A	Durchschnittlicher Jahresenergieverbrauch (500 Std.):	295 kWh	Betriebsstrom (Kühlen / Heizen):	2,8 / 3,9 A	Anschlussspannung (über Außengerät):	230 / 50 V/Hz	Schalldruckpegel (Flüster/niedrig/hoch, Kühlen):	20 / 25 / 39 dB(A)	(Flüster/niedrig/hoch, Heizen):	24 / 27 / 40 dB(A)	Schalleistungspegel (hoch, Kühlen/Heizen):	50 / 51 dB(A)	Abmessungen (H x B x T):	280 x 799 x 183 mm	Gewicht:	9,0 kg	Anschlussspannung:	230 / 50 V/Hz	Schalldruckpegel (Kühlen / Heizen):	46 / 47 dB(A)	Schalleistungspegel (Kühlen / Heizen):	59 / 60 dB(A)	Abmessungen (H x B x T):	540 x 780 x 289 mm	Gewicht:	34 kg				
Nenn-Kühlleistung (Raum 27/19 °C (t _r /t _p), Außentemp. 35 °C):	2600 W																																													
Nenn-Heizleistung (Raum 20 °C (t _r), Außentemp. 7/6 °C (t _r /t _p)):	3600 W																																													
Luftmenge (niedrig/mittel/hoch):	330 / 468 / 624 m ³ /h																																													
Entfeuchtung:	1,6 l/h																																													
Nenn-Leistungsaufnahme (Kühlen / Heizen):	0,59 / 0,835 kW																																													
Leistungszahl Kühlen / Heizen (EER/COP):	4,41 / 4,31																																													
Energieeffizienzklasse (Kühlen / Heizen):	A / A																																													
Durchschnittlicher Jahresenergieverbrauch (500 Std.):	295 kWh																																													
Betriebsstrom (Kühlen / Heizen):	2,8 / 3,9 A																																													
Anschlussspannung (über Außengerät):	230 / 50 V/Hz																																													
Schalldruckpegel (Flüster/niedrig/hoch, Kühlen):	20 / 25 / 39 dB(A)																																													
(Flüster/niedrig/hoch, Heizen):	24 / 27 / 40 dB(A)																																													
Schalleistungspegel (hoch, Kühlen/Heizen):	50 / 51 dB(A)																																													
Abmessungen (H x B x T):	280 x 799 x 183 mm																																													
Gewicht:	9,0 kg																																													
Anschlussspannung:	230 / 50 V/Hz																																													
Schalldruckpegel (Kühlen / Heizen):	46 / 47 dB(A)																																													
Schalleistungspegel (Kühlen / Heizen):	59 / 60 dB(A)																																													
Abmessungen (H x B x T):	540 x 780 x 289 mm																																													
Gewicht:	34 kg																																													