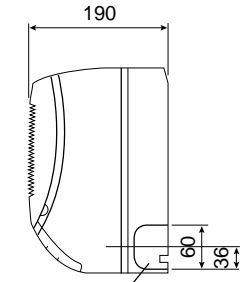
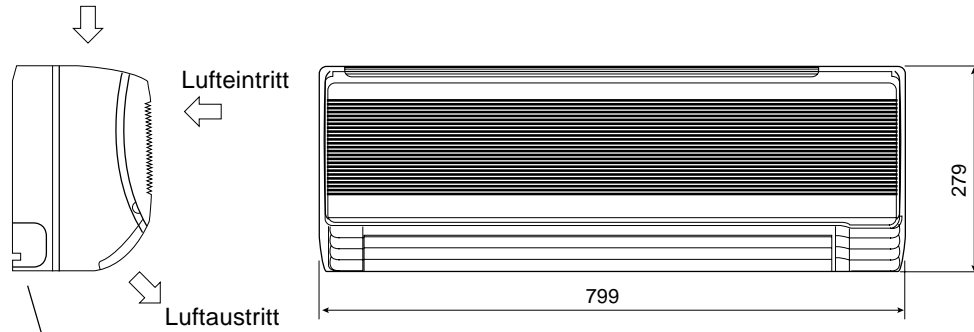




Technische Daten		Innengerät CS-A123KE	Außengerät CU-A123KE
Kühlleistung (1)	W	3550	
Heizleistung (2)	W	4200	
Entfeuchtung	l/h	2,1	
Luftmenge	(ni/mi/ho, Kühlbetrieb)	m ³ /h	450 / 486 / 540
	(ni/mi/ho, Heizbetrieb)	m ³ /h	480 / 516 / 576
Schallpegel	(ni/mi/ho, Kühlbetrieb)	dB(A)	34 / 36 / 39
	(ni/mi/ho, Heizbetrieb)	dB(A)	33 / 35 / 39
Elektrische Daten			
Stromversorgung	V/Ph/Hz	230/1/50	
Leistungsaufnahme (Kühlen / Heizen)	kW	1,24 / 1,17	
Betriebsstrom (Kühlen / Heizen)	A	5,6 / 5,2	
Anlaufstrom	A	26	
Netzabsicherung (träge)	A	16	
COP (Kühlen / Heizen)		2,86 / 3,59	
Kältesystem			
Kältemittelmenge (R22)	g	990	
Ölfüllung	l	0,41	
Rohranschlüsse	Saugleitung	mm (Zoll)	12,7 (1/2)
(Bördel)	Flüssigkeitsleitung	mm (Zoll)	6,35 (1/4)
Drosselorgan			Kapillarrohr
Abmessungen			
Höhe	mm	279	540
Breite	mm	799	699
Tiefe	mm	190	285
Nettogewicht	kg	9,0	39
(1) Die Kühlleistung bezieht sich auf eine Raumtemperatur (t _{tr} , t _r) von 27/19 °C und eine Außentemperatur (t _{tr} , t _r) von 35/24 °C.			
(2) Die Heizleistung bezieht sich auf eine Raumtemperatur (t _{tr}) von 20 °C und eine Außentemperatur (t _{tr} , t _r) von 7/6 °C.			

Frontansicht

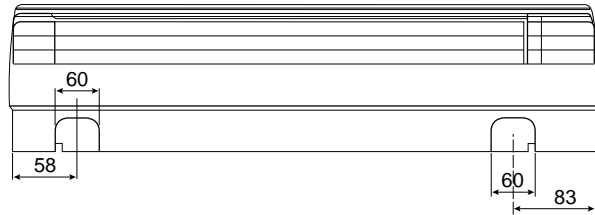


Rohraustritt rechts

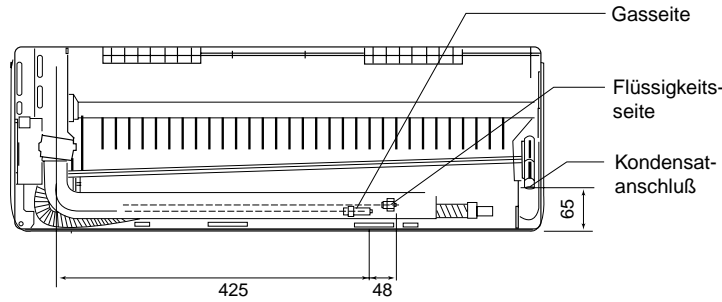
Seitenansicht

Rohraustritt links

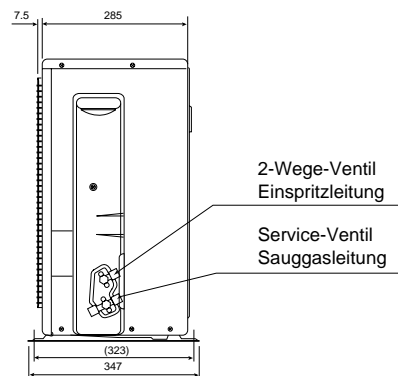
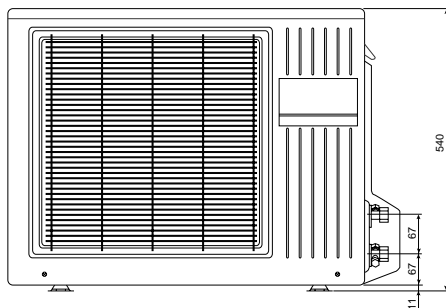
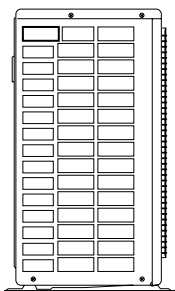
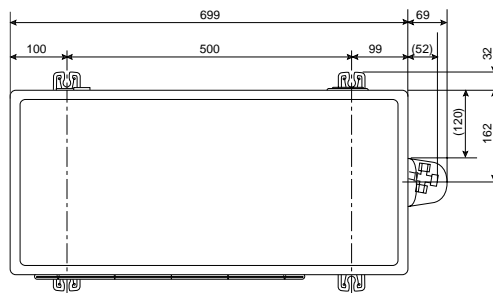
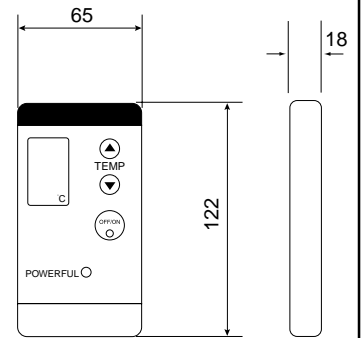
Seitenansicht



Rückansicht

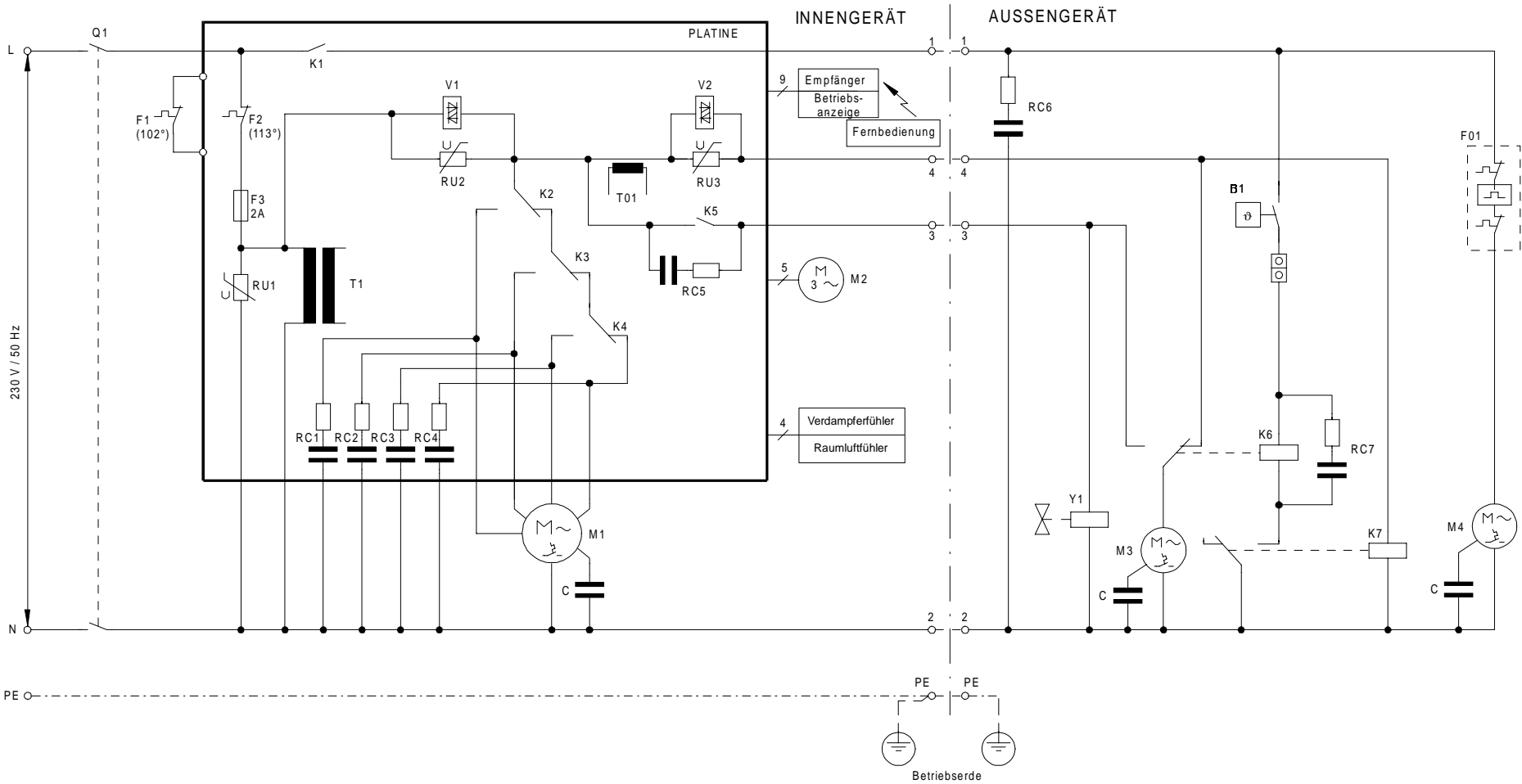


Drahtlose Fernbedienung



Abmessungen in mm

Technische Änderungen vorbehalten.



Technische Änderungen vorbehalten.

Legende	Originalbezeichnung	Beschreibung
B1	TRS	Thermoschalter für Abtaubetrieb
F1	Thermal fuse (102 °C)	Thermosicherung (102 °C)
F2	Thermal fuse (113 °C)	Thermosicherung (113 °C)
F3	Fuse 2 A	Sicherung 2 A
F01	Overload protector	Motorschutz (Kompressor)
K1	RY-PWR	Relais EIN/AUS
K2	RY-SHI	Relais Ventilatormotor M1 (superhohe Drehz.)
K3	RY-H	Relais Ventilatormotor M1 (hohe Drehz.)

Legende	Originalbezeichnung	Beschreibung
K4	RY-M	Relais Ventilatormotor M1 (mittl. Drehz.)
K5	RY-HOT	Relais Heizbetrieb
K6	Magnet Relay B	Magnetrelais
K7	Magnet Relay A	Magnetrelais
M1	Fan motor	Ventilatormotor Innengerät
M2	Stepping motor	Schrittmotor Luftlenkklammer
M3	Fan motor	Ventilatormotor Außengerät
M4	Compressor	Kompressormotor

Legende	Originalbezeichnung	Beschreibung
Q1	Main power switch	Hauptschalter
RC1 - RC7	CR1 - CR7	RC-Filter
RU1, 2, 3	ZNR	ZNR-Varistor
V1, V2	SSR	Elektronisches Relais
T1	Transformer	Transformator
T01	CT1	Stromwandler
Y1	4-way valve	Vier-Wege-Ventil

Legende	Originalbezeichnung	Beschreibung
Q1	Main power switch	Hauptschalter
RC1 - RC7	CR1 - CR7	RC-Filter
RU1, 2, 3	ZNR	ZNR-Varistor
V1, V2	SSR	Elektronisches Relais
T1	Transformer	Transformator
T01	CT1	Stromwandler
Y1	4-way valve	Vier-Wege-Ventil

Legende	Originalbezeichnung	Beschreibung
Q1	Main power switch	Hauptschalter
RC1 - RC7	CR1 - CR7	RC-Filter
RU1, 2, 3	ZNR	ZNR-Varistor
V1, V2	SSR	Elektronisches Relais
T1	Transformer	Transformator
T01	CT1	Stromwandler
Y1	4-way valve	Vier-Wege-Ventil

Legende	Originalbezeichnung	Beschreibung
Q1	Main power switch	Hauptschalter
RC1 - RC7	CR1 - CR7	RC-Filter
RU1, 2, 3	ZNR	ZNR-Varistor
V1, V2	SSR	Elektronisches Relais
T1	Transformer	Transformator
T01	CT1	Stromwandler
Y1	4-way valve	Vier-Wege-Ventil

Ausschreibungstext						
Pos	St.	Gegenstand	EP		GP	
			DM	Pf	DM	Pf
		<p>Panasonic-Splitklimagerät, luftgekühlt, mit Wärmepumpenschaltung, für Wandmontage</p> <p>Modell: CS-A123KE/CU-A123KE</p> <p>Innengerät Formschönes Gehäuse aus schlagfestem Kunststoff. Luftansaug frontseitig über die gesamte Verdampferbreite. Luftausblas im unteren Geräteteil. Luftlenkautomatik zur optimalen Zuluftverteilung im Raum oder Luftführung individuell einstellbar. Reinigungsfähige Luftfilter, leicht nach vorne herausnehmbar. Zusätzlicher elektrostatisch wirkender Filter, der Partikel von 0,01 µm Größe aus dem Luftstrom absorbiert und durch eine Aktivkohlebeschichtung desodorierend wirkt. Querstromventilator mehrstufig schaltbar für besonders geräuscharmen Betrieb. Direkt angetriebener Motor mit Wicklungsschutz. Verdampfer aus CU-Rohr mit aufgepreßten Aluminium-Lamellen. Automatische Wiederaufnahme des zuletzt eingestellten Gerätebetriebs nach Stromausfall. Elektronische Regelung mit mikroprozessorgesteuertem Betriebsablauf für optimalen Klimakomfort. Schaltkontrolle über drahtlose Infrarot-Fernbedienung (Abstand bis 10 m) mit leicht verständlichem LCD-Display für die Einstellung folgender Funktionen:</p> <ul style="list-style-type: none"> - Ein/Aus, Kühlbetrieb, Heizbetrieb, Mildes Trocknen, Turbobetrieb, Sparbetrieb, Automatik - Temperaturregelung - automatische Zuluftlenkung - Luftführungsarretierung - Luftmengenanpassung - automatischer Nachtbetrieb - 24-Stunden-Echtzeitschaltuhr für Ein- und Ausschaltung <p>Technische Daten Innengerät:</p> <p>Kühlleistung (Raum 27/19 °C (t_r/t_p), Außentemp. 35 °C): 3550 W Heizleistung (Raum 20 °C (t_r), Außentemp. 7/6 °C (t_r/t_p): 4200 W Luftmenge (niedrig/mittel/hoch): 450 / 486 / 540 m³/h Entfeuchtung: 2,1 l/h Leistungsaufnahme: 1240 W Betriebsstrom: 5,6 A Anschlußspannung: 230 / 50 V/Hz Schallpegel (niedrig/mittel/hoch, Kühlen): 34 / 36 / 49 dB(A) (niedrig/mittel/hoch, Heizen): 33 / 35 / 39 dB(A) Abmessungen (H x B x T): 279 x 799 x 190 mm Gewicht: 9,0 kg</p> <p>Außengerät: Wetterfestes Stahlblechgehäuse auf verwindungsfreiem Grundrahmen. Verflüssiger aus CU-Rohr mit aufgepreßten Aluminium-Lamellen. Rollkolbenverdichter für besonders leisen und energiesparenden Betrieb. Schwingungsgedämpft. Mit integriertem Wicklungsschutz. Laufruhiger Axialventilator, direkt angetrieben, elektronisch ausgewuchtet. Kältesystem werkseitig mit Sicherheitskältemittel R 22 vorgefüllt, Bördelanschlüsse 12,7 mm (1/2") und 6,35 mm (1/4 ").</p> <p>Technische Daten Außengerät:</p> <p>Anschlußspannung (über Innengerät): 230 / 50 V/Hz Schallpegel: 49 dB(A) Abmessungen (H x B x T): 540 x 699 x 285 mm Gewicht: 39 kg</p>				