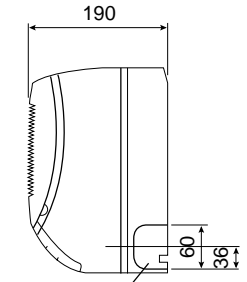
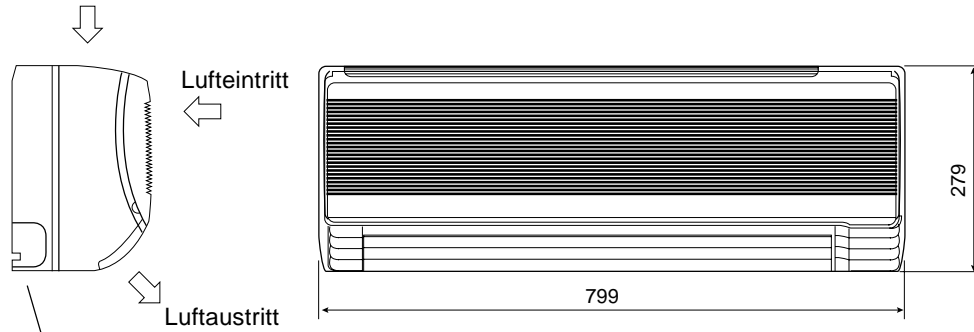




Technische Daten		Innengerät CS-C123KE	Außengerät CU-C123KE
<b>Kühlleistung (1)</b>	W	3650	
<b>Entfeuchtung</b>	l/h	2,1	
<b>Luftmenge</b> (niedrig/mittel/hoch)	m <sup>3</sup> /h	444 / 480 / 540	1932
<b>Schallpegel</b> (niedrig/mittel/hoch)	dB(A)	34 / 36 / 39	49
<b>Elektrische Daten</b>			
Stromversorgung	V/Ph/Hz	230/1/50	
Leistungsaufnahme	kW	1,19	
Betriebsstrom	A	5,3	
Anlaufstrom	A	26	
Netzabsicherung (träge)	A	16	
COP		3,07	
<b>Kältesystem</b>			
Kältemittelmenge (R22)	g		815
Ölfüllung	l		0,41
Rohranschlüsse Saugleitung	mm (Zoll)	12,7 (1/2)	
(Bördel) Flüssigkeitsleitung	mm (Zoll)	6,35 (1/4)	
Drosselorgan		Kapillarrohr	
<b>Abmessungen</b>			
Höhe	mm	279	540
Breite	mm	799	699
Tiefe	mm	190	285
<b>Nettogewicht</b>	kg	9,0	37

(1) Die Kühlleistung bezieht sich auf eine Raumtemperatur ( $t_r$ ,  $t_i$ ) von 27/19 °C und eine Außentemperatur ( $t_{tr}$ ,  $t_t$ ) von 35/24 °C.

Frontansicht

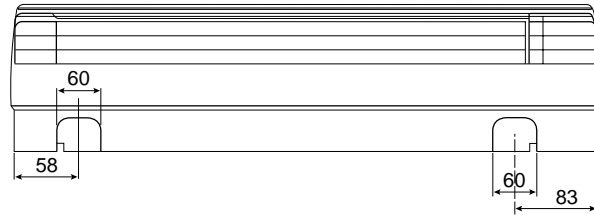


Rohraustritt rechts

Seitenansicht

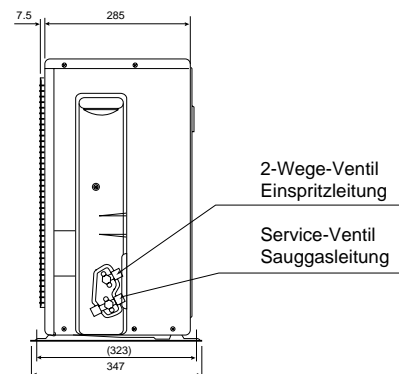
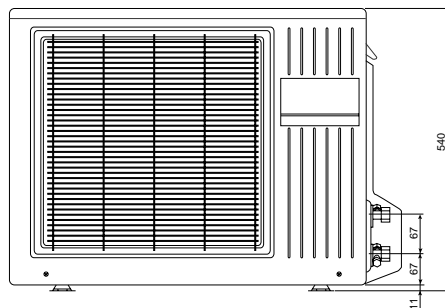
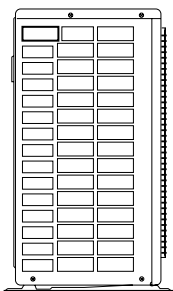
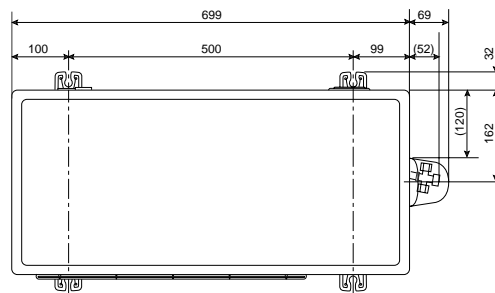
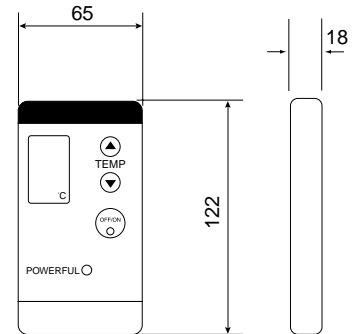
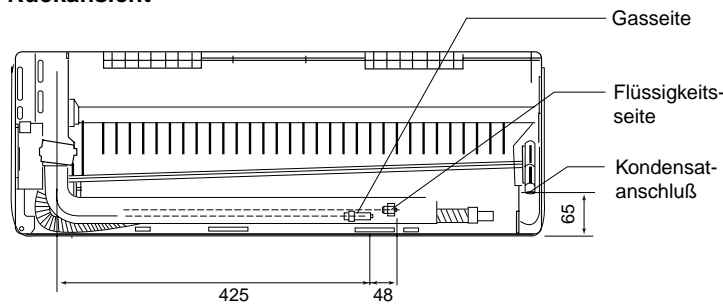
Rohraustritt links

Seitenansicht



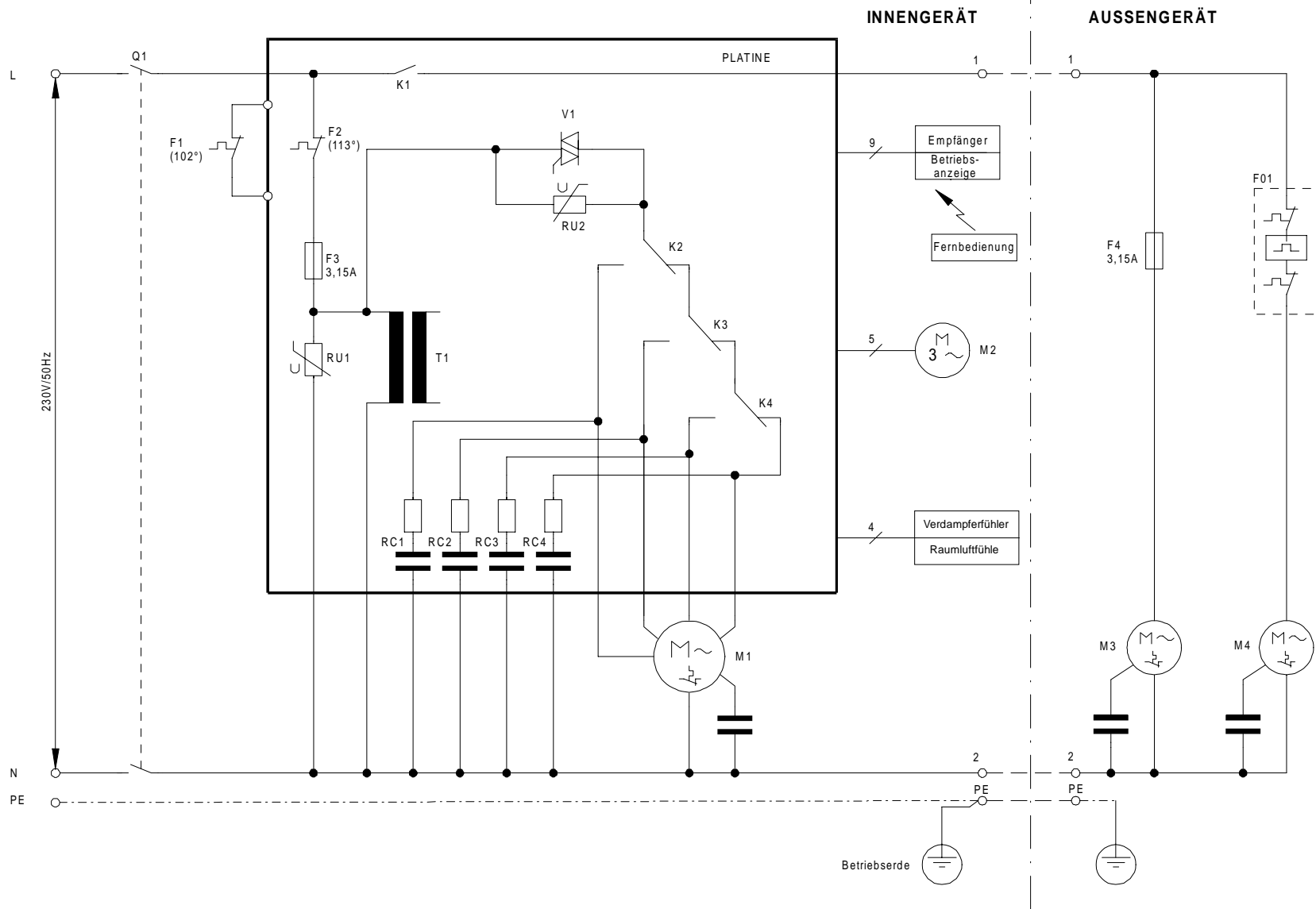
Drahtlose Fernbedienung

Rückansicht



Abmessungen in mm

Technische Änderungen vorbehalten.



Technische Änderungen vorbehalten.

Legende	Originalbezeichnung	Beschreibung
F1	Thermal fuse (102 °C)	Thermosicherung (102 °C)
F2	Thermal fuse (113 °C)	Thermosicherung (113 °C)
F3, F4	Fuse 3,15 A	Sicherung 3,15 A
F01	Overload protector	Motorschutz (Kompressor)
K1	RY-PWR	Relais Kühlung EIN/AUS
K2	RY-SHI	Relais Ventilatormotor M1 (superhohe Drehz.)
K3	RY-H	Relais Ventilatormotor M1 (hohe Drehz.)

Legende	Originalbezeichnung	Beschreibung
K4	RY-M	Relais Ventilatormotor M1 (mittl. Drehz.)
M1	Fan motor	Ventilatormotor Innengerät
M2	Stepping motor	Schrittmotor Luftlenklamelle
M3	Fan motor	Ventilatormotor Außengerät
M4	Compressor	Kompressormotor
Q1	Main power switch	Hauptschalter
RC1 - RC4	CR1 - CR4	RC-Filter

Legende	Originalbezeichnung	Beschreibung
RU1	ZNR	ZNR-Varistor
RU2	ZNR	ZNR-Varistor
V1	SSR	Elektronisches Relais
T1	Transformer	Transformator

Ausschreibungstext						
Pos	St.	Gegenstand	EP		GP	
			DM	Pf	DM	Pf
		<p><b>Panasonic-Splitklimagerät, luftgekühlt, für Wandmontage</b></p> <p>Modell: CS-C123KE/CU-C123KE</p> <p><b>Innengerät</b>  Formschönes Gehäuse aus schlagfestem Kunststoff. Luftansaug frontseitig über die gesamte Verdampferbreite. Luftausblas im unteren Geräteteil. Luftlenkautomatik zur optimalen Zuluftverteilung im Raum oder Luftführung individuell einstellbar. Reinigungsfähige Luftfilter, leicht nach vorne herausnehmbar. Zusätzlicher elektrostatisch wirkender Filter, der Partikel von 0,01 µm Größe aus dem Luftstrom absorbiert und durch eine Aktivkohlebeschichtung desodorierend wirkt. Querstromventilator mehrstufig schaltbar für besonders geräuscharmen Betrieb. Direkt angetriebener Motor mit Wicklungsschutz. Verdampfer aus CU-Rohr mit aufgepreßten Aluminium-Lamellen. Automatische Wiederaufnahme des zuletzt eingestellten Gerätebetriebs nach Stromausfall. Elektronische Regelung mit mikroprozessorgesteuertem Betriebsablauf für optimalen Klimakomfort. Schaltkontrolle über drahtlose Infrarot-Fernbedienung (Abstand bis 10 m) mit leicht verständlichem LCD-Display für die Einstellung folgender Funktionen:</p> <ul style="list-style-type: none"> <li>- Ein/Aus, Kühlbetrieb, Umluftbetrieb, Mildes Trocknen, Turbobetrieb, Sparbetrieb, Automatik</li> <li>- Temperaturregelung</li> <li>- automatische Zuluftlenkung</li> <li>- Luftführungsarretierung</li> <li>- Luftmengenanpassung</li> <li>- automatischer Nachtbetrieb</li> <li>- 24-Stunden-Echtzeitschaltuhr für Ein- und Ausschaltung</li> </ul> <p><b>Technische Daten Innengerät:</b>  Kühlleistung (Raum 27/19 °C (t<sub>r</sub>/t<sub>p</sub>), Außentemp. 35 °C): 3650 W  Luftmenge (niedrig/mittel/hoch): 444 / 480 / 540 m<sup>3</sup>/h  Entfeuchtung: 2,1 l/h  Leistungsaufnahme: 1190 W  Betriebsstrom: 5,3 A  Anschlußspannung: 230 / 50 V/Hz  Schallpegel (niedrig/mittel/hoch): 34 / 36 / 39 dB(A)  Abmessungen (H x B x T): 279 x 799 x 190 mm  Gewicht: 9,0 kg</p> <p><b>Außengerät:</b>  Wetterfestes Stahlblechgehäuse auf verwindungsfreiem Grundrahmen. Verflüssiger aus CU-Rohr mit aufgepreßten Aluminium-Lamellen. Rollkolbenverdichter für besonders leisen und energiesparenden Betrieb. Schwingungsgedämpft. Mit integriertem Wicklungsschutz. Laufruhiger Axialventilator, direkt angetrieben, elektronisch ausgewuchtet. Kältesystem werkseitig mit Sicherheitskältemittel R 22 vorgefüllt, Bördelanschlüsse 12,7 mm (1/2 ") und 6,35 mm (1/4 ").</p> <p><b>Technische Daten Außengerät:</b>  Anschlußspannung (über Innengerät): 230 / 50 V/Hz  Schallpegel: 49 dB(A)  Abmessungen (H x B x T): 540 x 699 x 285 mm  Gewicht: 37 kg</p>				