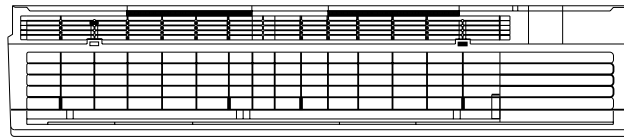


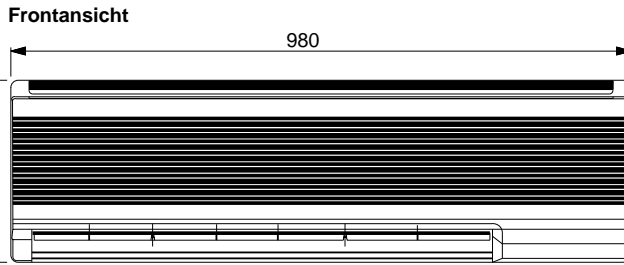


Technische Daten		Innengerät CS-C181KE	Außengerät CU-C181KE
Kühlleistung (1)	W	5350	
Entfeuchtung	l/h	2,9	
Luftmenge (niedrig/mittel/hoch)	m ³ /h	672 / 780 / 822	2586 (hoch)
Schallpegel (niedrig/mittel/hoch)	dB(A)	38 / 40 / 43	56 (hoch)
Elektrische Daten			
Stromversorgung	V/Ph/Hz	230/1/50	
Leistungsaufnahme	kW	2,08	
Betriebsstrom	A	10,4	
Anlaufstrom	A	51	
Netzabsicherung (träge)	A	20	
COP (Leistungszahl)		2,60	
Kältesystem			
Kältemittelmenge (R22)	g		1140
Ölfüllung	l		0,7
Rohranschlüsse (Bördel)	Saugleitung Flüssigkeitsleitung	mm (Zoll)	12,7 (1/2)
Drosselorgan		mm (Zoll)	6,35 (1/4)
			Kapillarrohr
Abmessungen			
Höhe	mm	290	685
Breite	mm	980	800
Tiefe	mm	195	300
Nettogewicht	kg	13	59

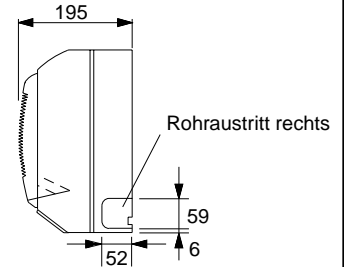
(1) Die Kühlleistung bezieht sich auf eine Raumtemperatur (t_r , t_i) von 27/19 °C und eine Außentemperatur von 35 °C.



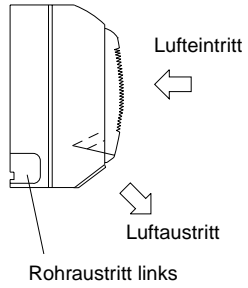
Draufsicht



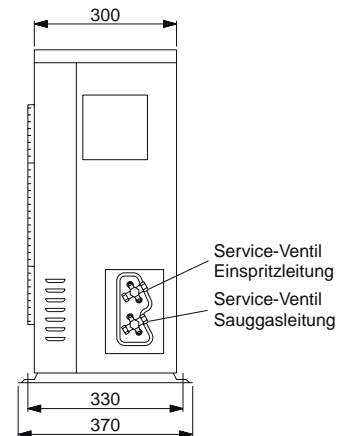
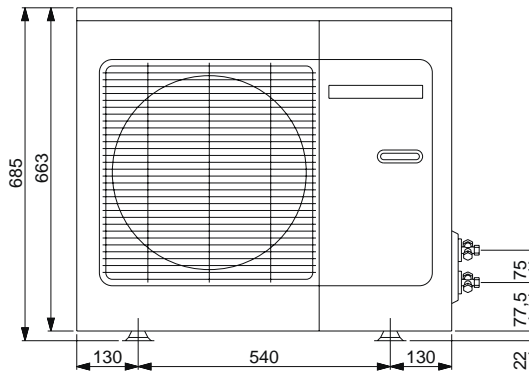
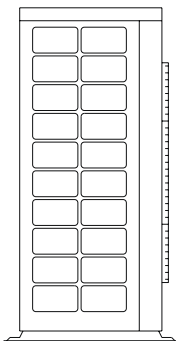
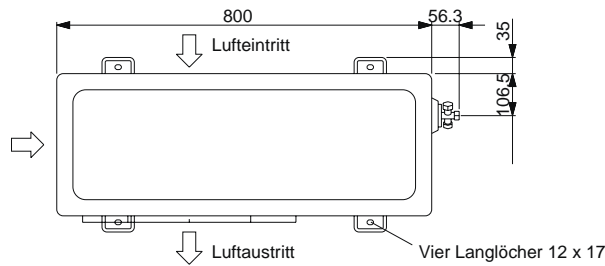
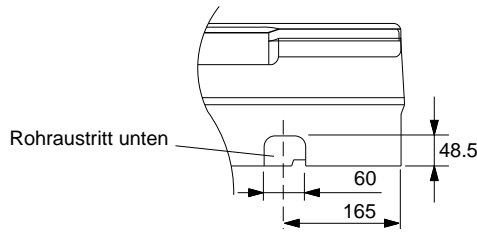
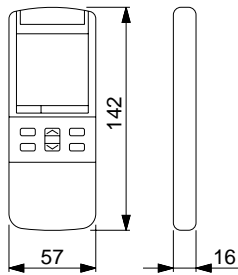
Frontansicht



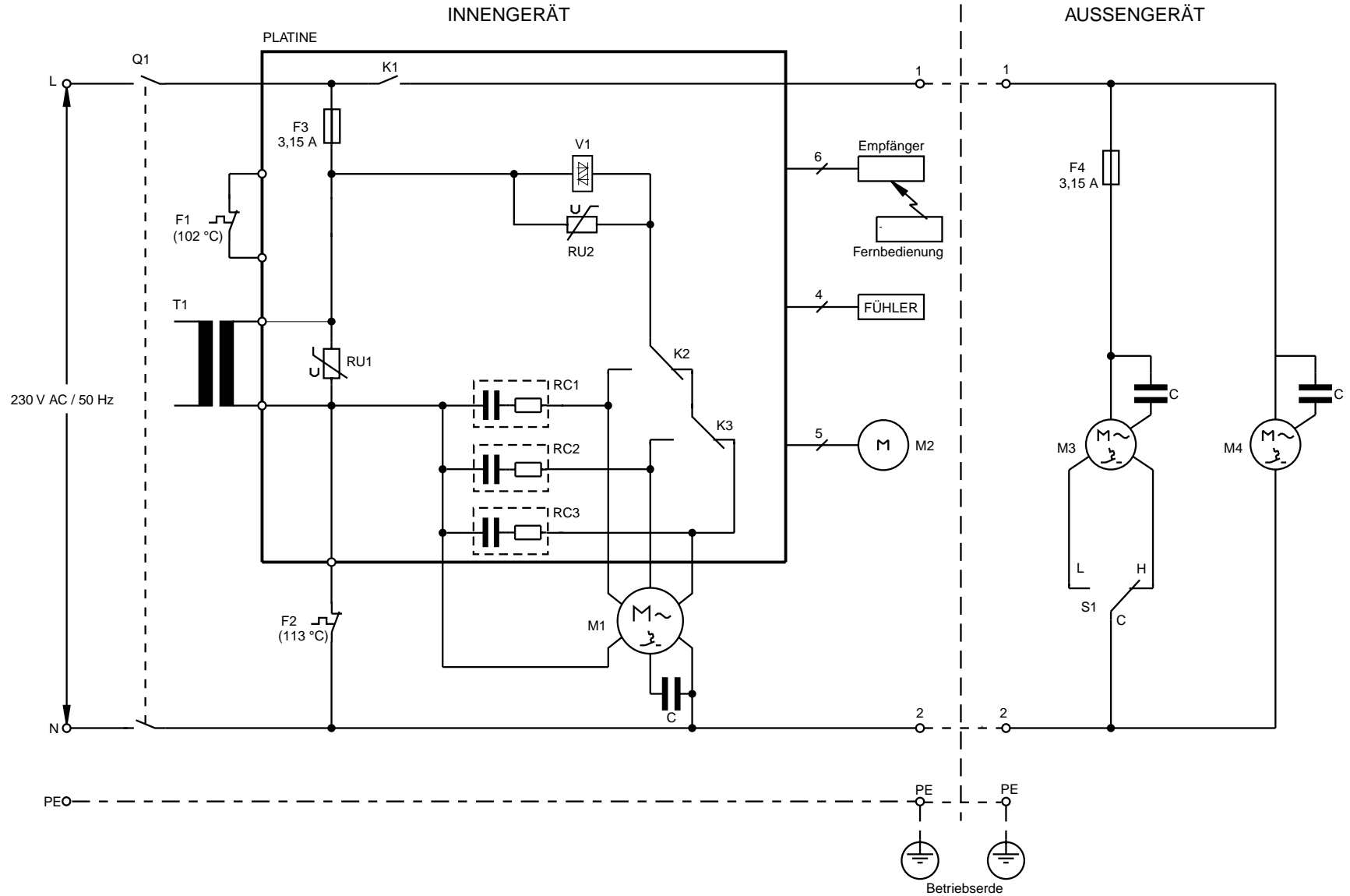
Seitenansicht



Infrarot-Fernbedienung



Technische Änderungen vorbehalten.



Legende	Originalbezeichnung	Beschreibung
C	Capacitor	Betriebskondensator
F1	Thermal fuse	Thermische Sicherung (102 °C)
F2	Thermal fuse	Thermische Sicherung (113 °C)
F3	Fuse 3.15 A	Sicherung 3,15 A
F4	Fuse 3.15 A	Sicherung 3,15 A
K1	RY-C	Relais Kühlung EIN/AUS
K2	RY-H	Relais hohe Ventilatorzahl
K3	RY-M	Relais mittlere Ventilatorzahl

Legende	Originalbezeichnung	Beschreibung
M1	Fan motor	Ventilatormotor Innengerät
M2	Motor louver	Motor Luftlenklamelle
M3	Fan motor	Ventilatormotor Außengerät
M4	Compressor	Kompressormotor
Q1	Main pwer switch	Hauptschalter
RC1 - 3	CR1 - 3	RC-Filter
S1	Thermostat	Drehzahlthermostat Verflüssigventilator
T1	Transformer	Transformator

Legende	Originalbezeichnung	Beschreibung
RU1 - 2	ZNR1 - 2	ZNR-Varistor
V1	SSR	Elektronisches Relais

Technische Änderungen vorbehalten.

Ausschreibungstext						
Pos	St.	Gegenstand	EP		GP	
			DM	Pf	DM	Pf
		<p>Panasonic-Splitklimagerät, luftgekühlt, für Wandmontage</p> <p>Modell: CS-C181KE/CU-C181KE</p> <p>Innengerät (CS-C181KE) Formschönes Gehäuse aus schlagfestem Kunststoff. Luftansaug frontseitig über die gesamte Verdampferbreite. Luftausblas im unteren Geräteteil. Luftlenkautomatik zur optimalen Zuluftverteilung im Raum oder Luftführung individuell einstellbar. Reinigungsfähige Luftfilter, leicht nach vorne herausnehmbar. Zusätzlicher elektrostatisch wirkender Filter, der Partikel von 0,01 µm Größe aus dem Luftstrom absorbiert und durch eine Aktivkohlebeschichtung desodorierend wirkt. Querstromventilator mehrstufig schaltbar für besonders geräuscharmen Betrieb. Direkt angetriebener Motor mit Wicklungsschutz. Verdampfer aus CU-Rohr mit aufgepreßten Aluminium-Lamellen. Automatische Wiederaufnahme des zuletzt eingestellten Gerätebetriebs nach Stromausfall. Elektronische Regelung mit mikroprozessorgesteuertem Betriebsablauf für optimalen Klimakomfort. Schaltkontrolle über drahtlose Infrarot-Fernbedienung (Abstand bis 10 m) mit leicht verständlichem LCD-Display für die Einstellung folgender Funktionen:</p> <ul style="list-style-type: none"> - Ein/Aus, Kühlbetrieb, Umluftbetrieb (3 Stufen), Mildes Trocknen, Automatik - Temperaturregelung - automatische Zuluftlenkung - Luftführungsarretierung - Luftmengenanpassung im Automatikbetrieb - automatischer Nachtbetrieb - 24-Stunden-Echtzeitschaltuhr für Ein- und Ausschaltung <p>Technische Daten Innengerät: Kühlleistung (Raum 27/19 °C (t_{tr}/t_r), Außentemp. 35 °C): 5350 W Luftmenge (niedrig/mittel/hoch): 672 / 780 / 822 m³/h Entfeuchtung: 2,9 l/h Leistungsaufnahme: 2,08 kW Betriebsstrom: 10,4 A Anschlußspannung: 230 / 50 V/Hz Schallpegel (min/med/max): 38 / 40 / 43 dB(A) Abmessungen (H x B x T): 290 x 980 x 195 mm Gewicht: 13 kg</p> <p>Außengerät (CU-C181KE) Wetterfestes Stahlblechgehäuse auf verwindungsfreiem Grundrahmen. Verflüssiger aus CU-Rohr mit aufgepreßten Aluminium-Lamellen. Rollkolbenverdichter für besonders leisen und energiesparenden Betrieb. Schwingungsgedämpft. Mit integriertem Wicklungsschutz. Laufruhiger Axialventilator, direkt angetrieben, elektronisch ausgewuchtet, mit integriertem Wicklungsschutz. Kältesystem werkseitig mit Sicherheitskältemittel R 22 vorgefüllt, Bördelanschlüsse 1/2 " und 1/4 ".</p> <p>Technische Daten Außengerät: Anschlußspannung (über Innengerät): 230 / 50 V/Hz Luftmenge: 2586 m³/h Schallpegel: 56 dB(A) Abmessungen (H x B x T): 685 x 800 x 300 mm Gewicht: 59 kg</p>				