

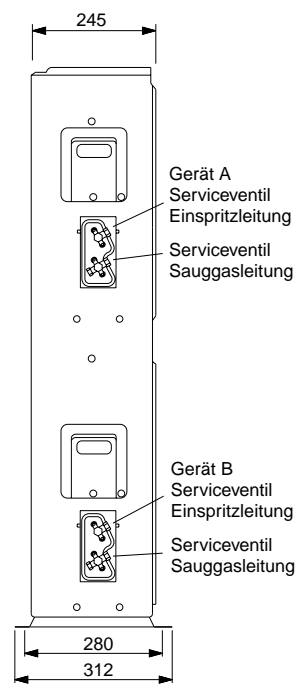
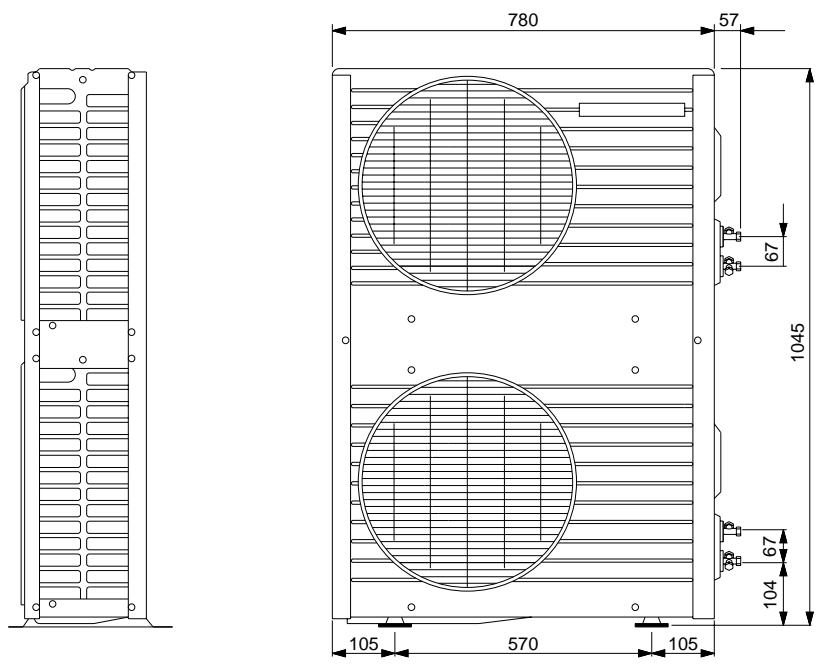
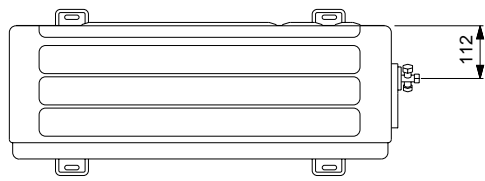
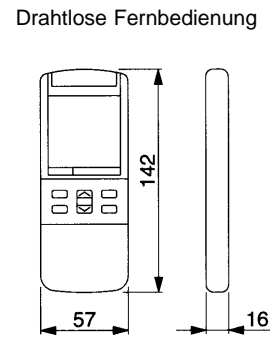
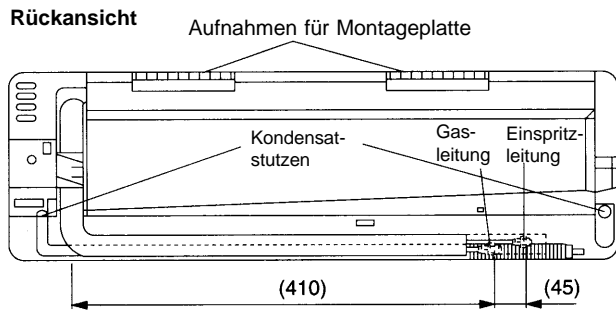
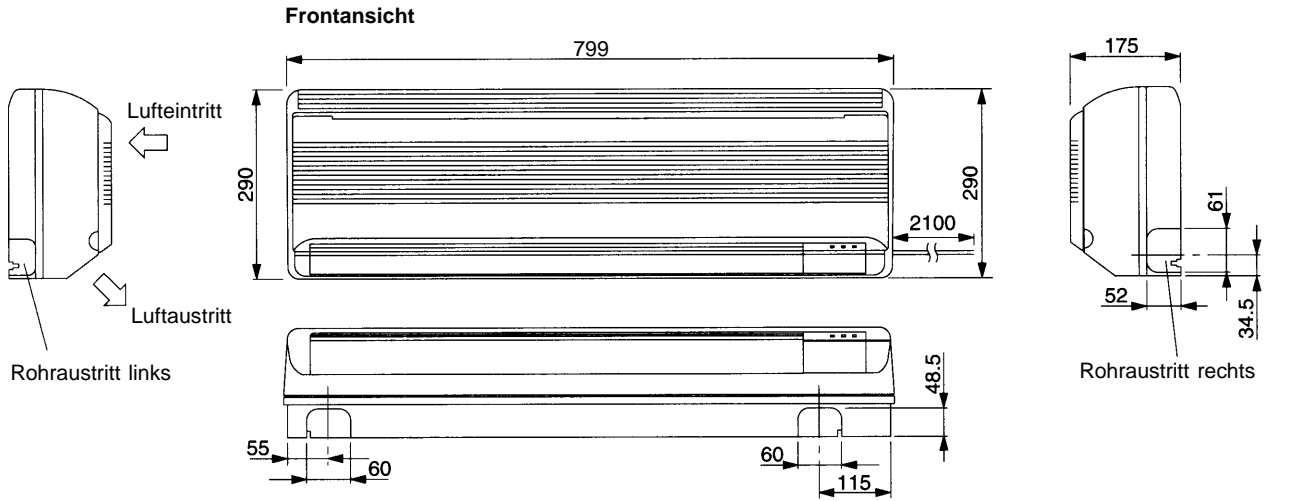


Technische Daten		2 x Innengeräte CS-MA120KE	Außengerät CU-MA240KE
<b>Kühlleistung</b> (1)	W	3450 (1 Gerät) / 3450 x 2 (2 Geräte)	
<b>Heizleistung</b> (2)	W	4050 (1 Gerät) / 4050 x 2 (2 Geräte)	
<b>Entfeuchtung</b>	l/h	2,0 (1 Gerät) / 2,0 x 2 (2 Geräte)	
<b>Luftmenge</b>	(ni/mi/ho, Kühlbetrieb)	450 / 504 / 558	
	(ni/mi/ho, Heizbetrieb)	468 / 522 / 582	
<b>Schallpegel</b>	(ni/mi/ho, Kühlbetrieb)	38 / 40 / 42	
	(ni/mi/ho, Heizbetrieb)	38 / 40 / 43	
<b>Elektrische Daten</b>			
Stromversorgung	V/Ph/Hz	230/1/50	
Leistungsaufnahme (Kühlen / Heizen)	kW	1,23 x 2 / 1,25 x 2	
Betriebsstrom (Kühlen / Heizen)	A	5,7 x 2 / 5,7 x 2	
Anlaufstrom	A	25 x 2	
Netzabsicherung (träge)	A	16 x 2	
COP (Leistungszahl) (Kühlen / Heizen)		2,8 / 3,2	
<b>Kältesystem</b>			
Kältemittelmenge (R22)	g	1100 x 2	
Ölfüllung	l	0,43 x 2	
Rohranschlüsse (Bördel)	Saugleitung	12,7 (1/2)	
	Einspritzleitung	6,35 (1/4)	
Drosselorgan		Kapillarrohr	
<b>Abmessungen</b>			
Höhe	mm	290	1045
Breite	mm	799	780
Tiefe	mm	175	245
<b>Nettogewicht</b>	kg	8,0	83

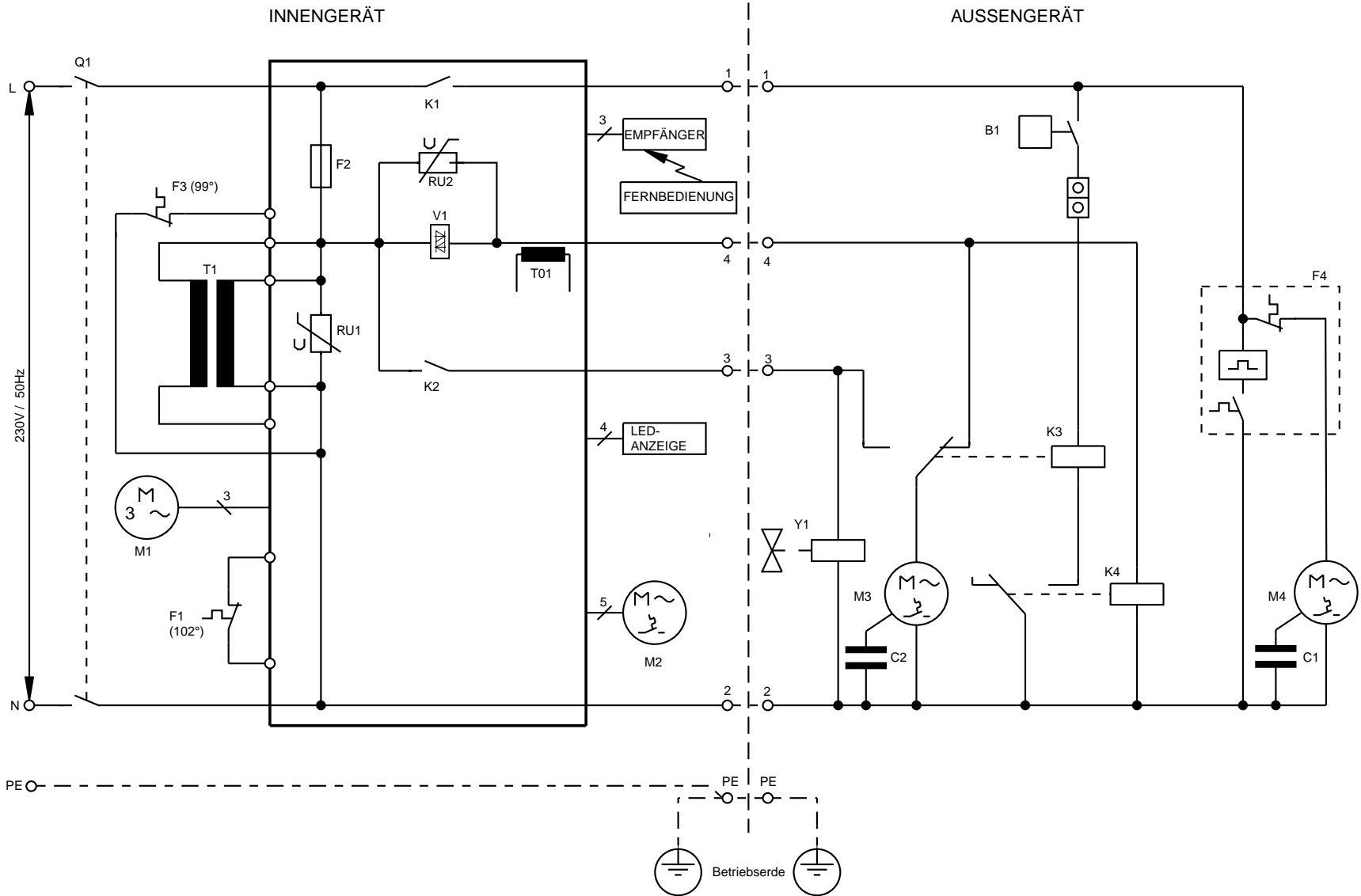
(1) Die Kühlleistung bezieht sich auf eine Raumtemperatur ( $t_r$ ,  $t_i$ ) von 27/19 °C und eine Außentemperatur ( $t_r$ ,  $t_i$ ) von 35/24 °C.

(2) Die Heizleistung bezieht sich auf eine Raumtemperatur ( $t_r$ ) von 20 °C und eine Außentemperatur ( $t_r$ ,  $t_i$ ) von 7/6 °C.

Technische Änderungen vorbehalten.



Technische Änderungen vorbehalten.



Technische Änderungen vorbehalten.

Panasonic Klimageräte

Legende	Originalbezeichnung	Beschreibung
B1	TRS	Thermoschalter für Abtaubetrieb
C1	-	Betriebskondensator Kompressormotor M4
C2	-	Betriebskondensator Ventilatormotor M3
F1	Thermal fuse (102 °C)	Thermosicherung (102 °C)
F2	Fuse (3.15A)	Sicherung 3,15 A
F3	Thermal fuse (99 °C)	Thermosicherung (99 °C)
F4	OLP	Motorschutz (Kompressor)
K1	RY-PWR	Betriebsrelais

Legende	Originalbezeichnung	Beschreibung
K2	RY-HOT	Relais Heizbetrieb
K3	Relay B	Magnetrelais B
K4	Relay A	Magnetrelais A
M1	Indoor fan motor	Ventilatormotor Innengerät
M2	Stepping motor	Schrittmotor Luftlenklamelle
M3	FM	Ventilatormotor Außengerät
M4	Comp	Kompressormotor
Q1	Main power switch	Hauptschalter

Legende	Originalbezeichnung	Beschreibung
RU1	ZNR1	ZNR-Varistor
RU2	ZNR2	ZNR-Varistor
V1	SSR	Elektronisches Relais
T1	Transformator	Transformator
T01	CT1	Stromwandler
Y1	4-way valve	Vierwege-Umschaltventil

Ausschreibungstext						
Pos	St.	Gegenstand	EP		GP	
			DM	Pf	DM	Pf
		<p><b>Panasonic-Dual-Splitklimagerät, luftgekühlt, für Wandmontage. 2 Innenteile, 1 Außenteil</b></p> <p>Modell: CS-MA120KE x 2/CU-MA240KE</p> <p><b>Innengeräte:</b> Formschönes Gehäuse aus schlagfestem Kunststoff. Luftansaug frontseitig über die gesamte Verdampferbreite. Luftausblas im unteren Geräteteil. Luftlenkautomatik zur optimalen Zuluftverteilung im Raum oder Luftführung individuell einstellbar. Reinigungsfähige Luftfilter, leicht nach vorne herausnehmbar. Zusätzlicher elektrostatisch wirkender Filter, der Partikel von 0,01 µm Größe aus dem Luftstrom absorbiert und durch eine Aktivkohlebeschichtung desodorierend wirkt. Querstromventilator mehrstufig schaltbar für besonders geräuscharmen Betrieb. Direkt angetriebener Motor mit Wicklungsschutz. Verdampfer aus CU-Rohr mit aufgepreßten Aluminium-Lamellen. Automatische Wiederaufnahme des zuletzt eingestellten Gerätebetriebs nach Stromausfall. Elektronische Regelung mit mikroprozessorgesteuertem Betriebsablauf für optimalen Klimakomfort. Schaltkontrolle über drahtlose Infrarot-Fernbedienung (Abstand bis 10 m) mit leicht verständlichem LCD-Display für die Einstellung folgender Funktionen:</p> <ul style="list-style-type: none"> <li>- Ein/Aus, Kühlbetrieb, Umluftbetrieb, Mildes Trocknen, Automatik</li> <li>- Temperaturregelung</li> <li>- automatische Zuluftlenkung</li> <li>- Luftführungsarretierung</li> <li>- Luftmengenanpassung</li> <li>- automatischer Nachtbetrieb</li> <li>- 24-Stunden-Echtzeitschaltuhr für Ein- und Ausschaltung</li> </ul> <p><b>Technische Daten Innengeräte (2 Innengeräte in Betrieb):</b>  Kühlleistung (Raum 27/19 °C (t<sub>r</sub>/t<sub>p</sub>), Außentemp. 35 °C): 2 x 3450 W  Heizleistung (Raum 20 °C (t<sub>r</sub>), Außentemp. 7/6 °C (t<sub>r</sub>/t<sub>p</sub>)): 2 x 4050 W  Luftmenge (niedrig/mittel/hoch): 450 / 504 / 558 m<sup>3</sup>/h  Entfeuchtung: 2 x 2,0 l/h  Leistungsaufnahme: 2 x 1,23 kW  Betriebsstrom: 2 x 5,7 A  Anschlußspannung: 230 / 50 V/Hz  Schallpegel (niedrig/mittel/hoch, Kühlen): 38 / 40 / 42 dB(A)  (niedrig/mittel/hoch, Heizen): 38 / 40 / 43 dB(A)  Abmessungen (H x B x T): 290 x 799 x 175 mm  Gewicht: 8,0 kg</p> <p><b>Außengerät:</b> Wetterfestes Stahlblechgehäuse auf verwindungsfreiem Grundrahmen. Zwei getrennte Kältekreise mit je einem Verflüssiger aus CU-Rohr mit aufgepreßten Aluminium-Lamellen. Je ein Rollkolbenverdichter pro Kältekreis für besonders leisen und energiesparenden Betrieb. Schwingungsgedämpft. Mit integriertem Wicklungsschutz. Laufruhige Axialventilatoren, direkt angetrieben, elektronisch ausgewuchtet. Kältesystem werkseitig mit Sicherheitskältemittel R 22 vorgefüllt, Bördelanschlüsse 12,7 mm (1/2 ") und 9,52 mm (3/8 ").</p> <p><b>Technische Daten Außengerät:</b>  Anschlußspannung (über Innengerät): 230 / 50 V/Hz  Schallpegel (max.): 52 dB(A)  Abmessungen (H x B x T): 1045 x 780 x 245 mm  Gewicht: 83 kg</p>				