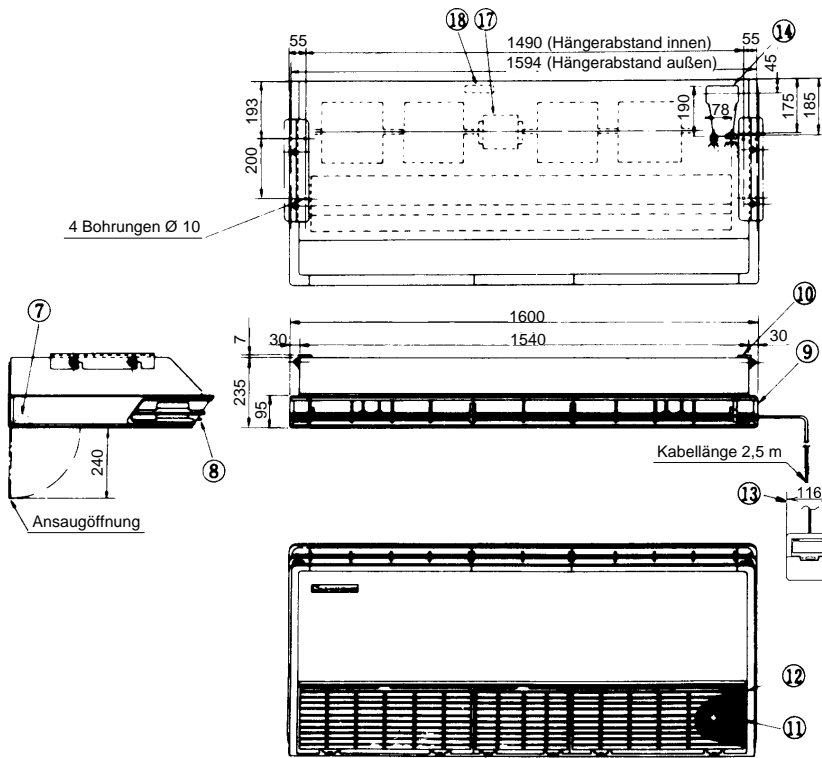




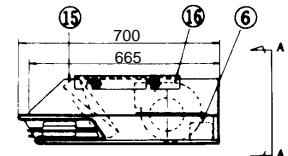
Technische Daten		Innengerät CS-140T32JP	Außengerät CU-140C03XP
<b>Kühlleistung (1)</b>	W	13.000	
<b>Entfeuchtung</b>	l/h	5,5	–
<b>Luftmenge</b> (niedrig/mittel/hoch)	m <sup>3</sup> /h	1320 / 1680 / 1980	4800 (hoch)
<b>Schallpegel</b> (niedrig/mittel/hoch)	dB(A)	42 / 46 / 48	51 (hoch)
<b>Elektrische Daten</b>			
Stromversorgung	V/Ph/Hz	230/1/50	400/3+N/50
Leistungsaufnahme	kW		4,59
Betriebsstrom	A		8,10
Anlaufstrom	A		62
Netzabsicherung (träge)	A		3 x 25
<b>Kältesystem</b>			
Kältemittelmenge (R22)	g		5,700
Ölfüllung	l		1,8
Rohranschlüsse (Bördel)	Saugleitung Flüssigkeitsleitung	mm (Zoll)	19,05 (3/4) 9,52 (3/8)
Drosselorgan		Kapillarrohr	
<b>Abmessungen</b>			
Höhe	mm	235	1220
Breite	mm	1600	1100
Tiefe	mm	700	320
<b>Nettogewicht</b>	kg	45	110

(1) Die Kühlleistung bezieht sich auf eine Raumtemperatur ( $t_r, t_f$ ) von 27/19 °C und eine Außentemperatur von 35 °C.

Technische Änderungen vorbehalten.

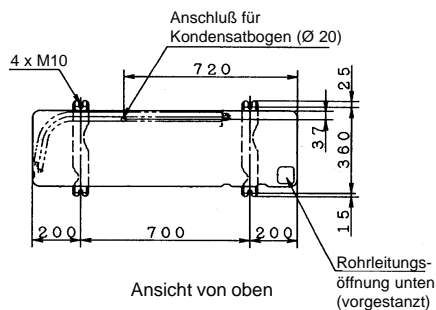


Ansicht A - A

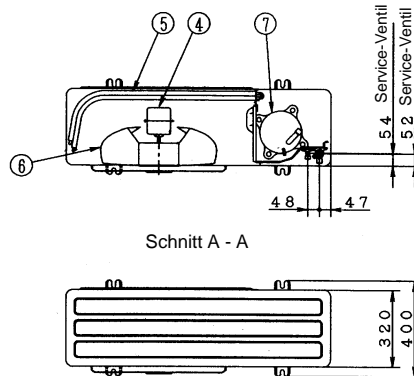


Nr.	Bezeichnung	Bemerkung
1	Leitungsanschl. (Gas)	A.-Durchm. 19,05 mm
2	Leitungsanschl. (Flüssig)	A.-Durchm. 9,52 mm
3	Kondensatanschluß	A.-Durchm. 20 mm
4	Rohrleitungs- und Kabelanschluß	vorgestanzte Öffnung
5	Kondensatanschluß	
6	Rohrleitungs- und Kabelanschluß	
7	Kondensatanschluß	
8	Lamellenversteller	für Lufrichtung
9	Seitenwand	links und rechts
10	Hängekonsole	
11	Luftfilter	
12	Ansaugöffnung	
13	Fernbedienung	
14	Rohrleitungs- und Kabelanschluß	vorgestanzte Öffnung
15	Verdampfer	
16	Ventilator	
17	Ventilatormotor	
18	Klemmenleiste	

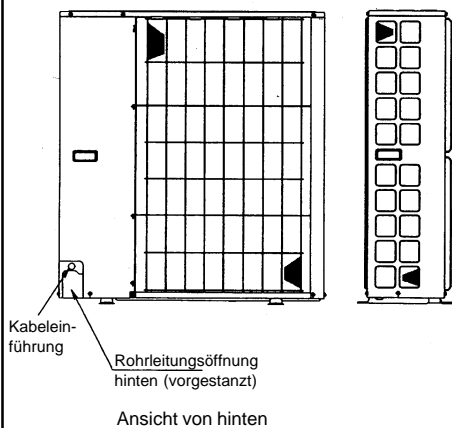
Nr.	Bezeichnung	Abmessung
1	Service-Ventil	A.-Durchm. 9,52 mm
2	Service-Ventil	A.-Durchm. 19,05 mm
3	Ventilatorschutzgitter	
4	Ventilatormotor	
5	Verflüssiger	
6	Ventilator	Ø 480 mm x 2
7	Kompressor	
8	Anschlußkasten	



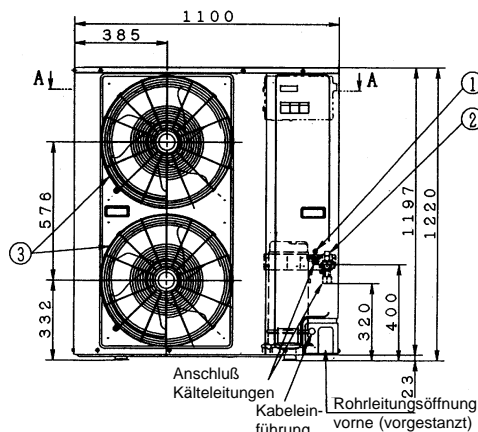
Ansicht von oben



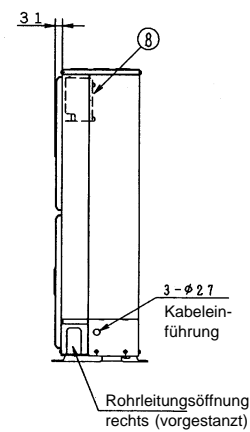
Schnitt A - A



Ansicht von hinten



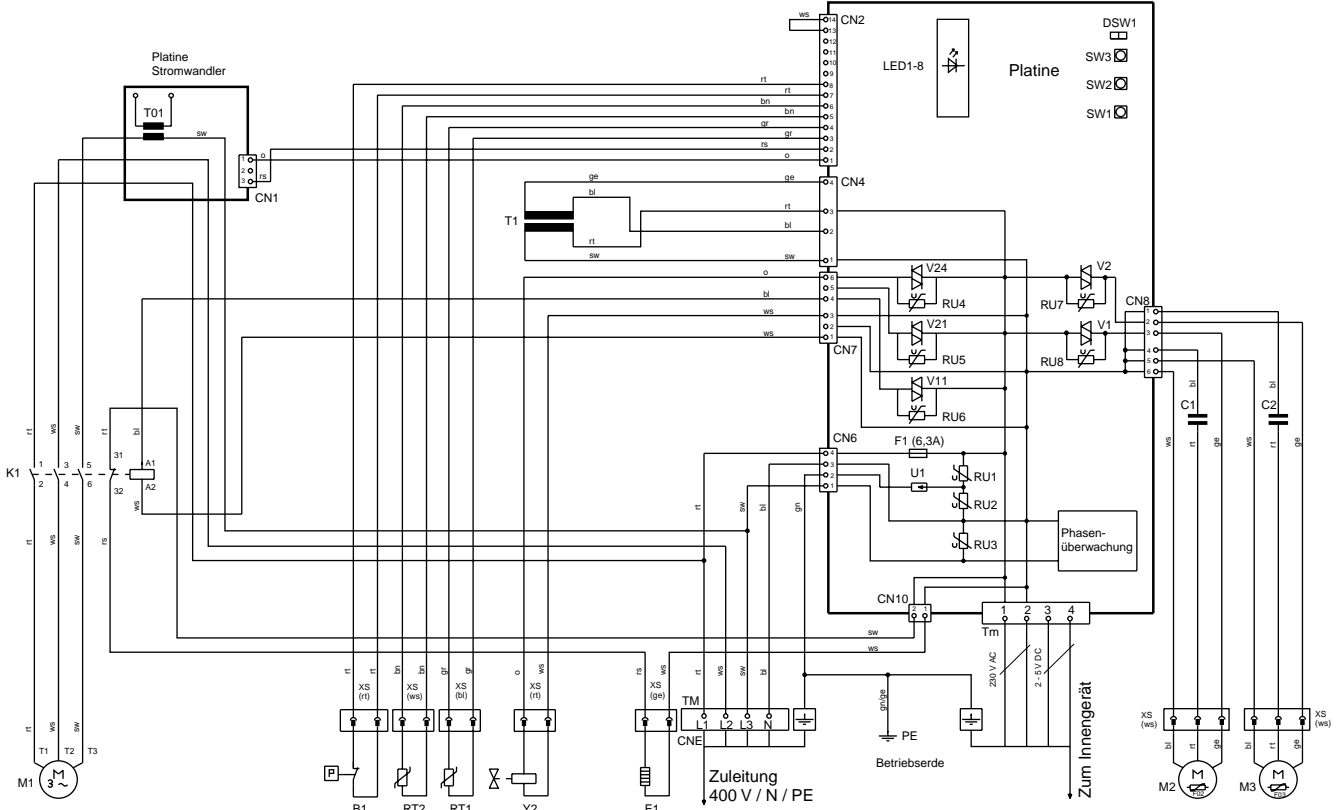
Ansicht von vorne



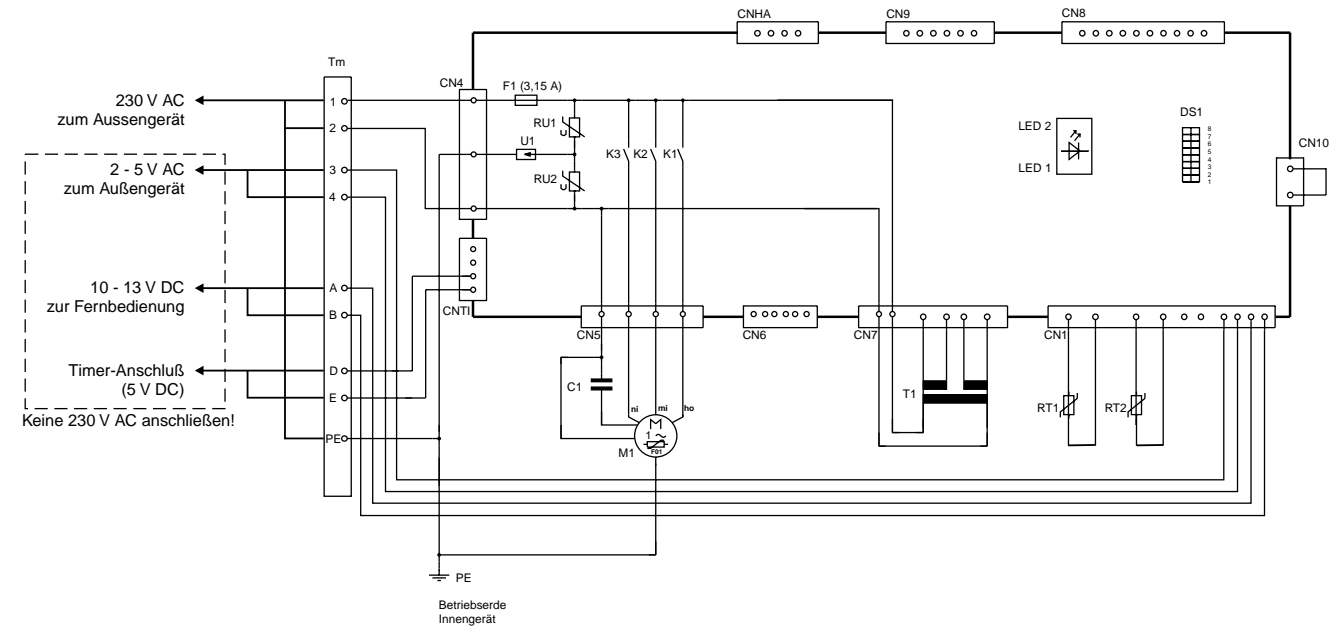
Ansicht von rechts

Technische Änderungen vorbehalten.

Außengerät (CU-140C03XP)



Innengerät (CS-140T32JP)



Legende	Original-bezeichnung	Beschreibung	Legende	Original-bezeichnung	Beschreibung	Legende	Original-bezeichnung	Beschreibung
B1 (A)	63H	Hochdruckschalter	M1 (A)	CM	Kompressormotor	Tm (A)	Tm	Klemmleiste zum Innengerät
C1 (A)	C <sub>1</sub>	Kondensator für M1	M1	FM	Ventilatormotor	Tm	Tm	Klemmleiste
C1 (I)	C	Kondensator für M1	M2 (A)	FM	Ventilatormotor	TM	TM	Klemmleiste 230 V AC
C2 (A)	C <sub>2</sub>	Kondensator für M2	RT1 (A)	Th <sub>1</sub>	Temperaturfühler (Heißgas)	U1	S	Überspannungsschutz
E1	CH	Ölheizung	RT1	Th <sub>1</sub>	Raumtemperaturfühler	V1-24 (A)	SSR1,2,11, 21,24	Elektronische Relais
F01 (I)	49F	Wicklungsschutz für M1	RT2 (A)	Th <sub>2</sub>	Temperaturfühler (Wärmetauscheraustritt)	Y2	20SV2	Beipaaß-Magnetventil
F02 (A)	49F <sub>1</sub>	Wicklungsschutz für M2						
F03 (A)	49F <sub>2</sub>	Wicklungsschutz für M3						
F1 (A)	F	Sicherung 250 V, 6,3 A						
F1	F	Fuse						
K1 (A)	52C	Kompressorschütz für M1						
K1-K3	RY <sub>1-3</sub>	Relais						
			M1 (A)	CM	Kompressormotor			
			M1	FM	Ventilatormotor			
			M2 (A)	FM	Ventilatormotor			
			RT1 (A)	Th <sub>1</sub>	Temperaturfühler (Heißgas)			
			RT1	Th <sub>1</sub>	Raumtemperaturfühler			
			RT2 (A)	Th <sub>2</sub>	Temperaturfühler (Wärmetauscheraustritt)			
			RT2	Th <sub>2</sub>	Temperaturfühler (Wärmetauscheraustritt)			
			RU1 - RU8 (A)	VA <sub>1</sub> - VA <sub>8</sub>	Varistoren			
			RU1, RU2	VA	Varistor			
			T01	CT	Stromwandler			
			T1	T	Transformator			

Technische Änderungen vorbehalten.

Ausschreibungstext						
Pos	St.	Gegenstand	EP		GP	
			DM	Pf	DM	Pf
		<p><b>Panasonic-Splitklimagerät, luftgekühlt, Flachbauweise, für Deckenmontage, versenkt einbaubar bis auf 9,5 cm, eigensicher nach DIN 8975 Teil 7, erfüllt die Anforderungen an § 7 der VBG 20</b></p> <p>Modell: CS-140T32JP / CU-140C02XP</p> <p><b>Innengerät (CS-140T32JP)</b>  Gehäuse aus verzinktem Stahlblech, einbrennlackiert, schall- und wärmedämmend ausgekleidet. 4 besonders geräuscharme, direkt angetriebene Radialventilatoren, 2seitig saugend, statisch und dynamisch ausgewuchtet, Motor mit Wicklungsschutz. Verdampfer aus Kupferrohr mit aufgepreßten Aluminium-Lamellen, Kunststoff-Kondensatwanne wärmeisoliert. Herumgezogenes Luftausblasgitter, vertikal und horizontal stufenlos verstellbar. Luftansauggitter nach unten klappbar. Leicht herausnehmbarer, reinigungsfähiger Luftfilter. Selbstdiagnosesystem mit Mikroprozessorsteuerung. Automatische Wiedereinschaltung nach Stromausfall.  Elektronische Kabel-Fernbedienung für Aufputzmontage (1,5 cm tief), komplett verdrahtet, bedienungsfreundliche Symboltechnik, LCD-Anzeigenfeld, mit folgenden Funktionen:</p> <ul style="list-style-type: none"> <li>- Ein/Aus, Kühlbetrieb, Umluftbetrieb (3 Stufen), Entfeuchten</li> <li>- Temperaturregelung</li> <li>- Automatische Luftmengenanpassung</li> <li>- 24-Stunden-Zeitschaltuhr für Ein- und Ausschaltung</li> <li>- Prüfschalter für Selbstdiagnosesystem und Testlauf</li> <li>- Integrierter Temperaturfühler, wahlweise verwendbar</li> </ul> <p><b>Technische Daten Innengerät:</b></p> <p>Kühlleistung (Raum 27/19 °C (t<sub>r</sub>/t<sub>p</sub>), Außen 35 °C): 13.000 W  Luftmenge (niedrig/mittel/hoch): 1320 / 1680 / 1980 m<sup>3</sup>/h  Entfeuchtung: 5,5 l/h  Stromversorgung zw. Innen- u. Außengerät (3 x 2,5 mm<sup>2</sup> Ø): 230 / 50 V/Hz  Steuerleitung (separat: 2 x 1,5 mm<sup>2</sup> Ø) 2 - 5 V DC  Schallpegel (niedrig/mittel/hoch): 42 / 46 / 48 dB(A)  Abmessungen (H x B x T): 235 x 1600 x 700 mm  Gewicht : 45 kg</p> <p><b>Außengerät (CU-140C03XP)</b>  Wetterfestes Stahlblechgehäuse auf verwindungsfreiem Grundrahmen. Hochleistungs-Wärmetauscher aus Kupferrohr mit aufgepreßten Aluminiumlamellen. Extrem laufruhige, direkt angetriebene Axialventilatoren, statisch und dynamisch ausgewuchtet, fünfstufig, Motor mit Wicklungsschutz. Elektronische Drehzahlanpassung für problemlosen Betrieb bis -5 °C. Scrollverdichter für besonders leisen und energiesparenden Betrieb, schwingungsgedämpft. Selbstdiagnose-System über Mikroprozessor mit LED-Anzeige. Zusätzliche Sicherheitseinrichtung: Hochdruckschalter. Kältesystem werkseitig mit Sicherheitskältemittel R22 vorgefüllt. Bördelanschlüsse Saugleitung 19,05 mm (3/4 Zoll), Flüssigkeitsleitung 9,52 mm (3/8 Zoll).</p> <p><b>Technische Daten Außengerät</b></p> <p>Anschlußspannung: 400 / 3+N / 50 V/Hz  Luftmenge: 4800 m<sup>3</sup>/h  Schallpegel: 51 dB(A)  Abmessungen (H x B x T): 1220 x 1100 x 320 mm  Gewicht: 110 kg</p>				

0999K1199US