



Technische Daten		Innengerät CS-W24BTP	Außengerät CU-W24BBP5
Kühlleistung (1)	W	6300	
Heizleistung (2)	W	7100	
Entfeuchtung	l/h	3,6	
Luftmenge (niedrig/mittel/hoch)	m ³ /h	840 / 900 / 1020	3000
Schalldruckpegel (niedrig/mittel/hoch)	dB(A)	37 / 39 / 41	52 / 53 (K/H, hoch)
Schalleistungspegel (niedrig/hoch)	dB(A)	54 / 58	65 / 66 (K/H, hoch)
Elektrische Daten			
Stromversorgung	V/Ph/Hz	230/1/50	230/1/50
Leistungsaufnahme (Kühlen / Heizen)	kW	2,56 / 2,6	
Betriebsstrom (Kühlen / Heizen)	A	11,2 / 11,4	
Anlaufstrom	A	66	
Netzabsicherung (träge)	A		20
Leistungszahl (EER/COP)		2,46 / 2,73	
Energieeffizienzklasse (Kühlen / Heizen)		E / E	
Jährlicher Energieverbrauch (3)	kWh	1280	
Kältesystem			
Kältemittelmenge (R407C)	g		2800
Ölfüllung	l		1,3
Rohranschlüsse Saugleitung (Bördel) Flüssigkeitsleitung	mm (Zoll)	15,88 (5/8)	
	mm (Zoll)	6,35 (1/4)	
Drosselorgan		Kapillare	Kapillare
Abmessungen			
Höhe	mm	210	900
Breite	mm	1245	900
Tiefe	mm	700	320
Nettogewicht	kg	33	81

(1) Die Kühlleistung bezieht sich auf eine Raumtemperatur (t_r , t_i) von 27/19,0 °C und eine Außentemperatur von 35 °C.

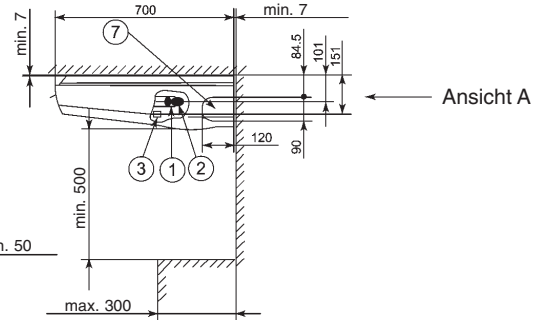
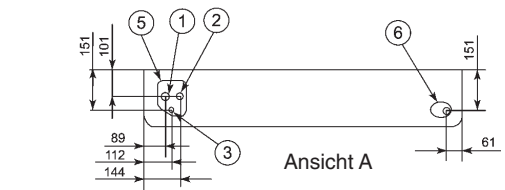
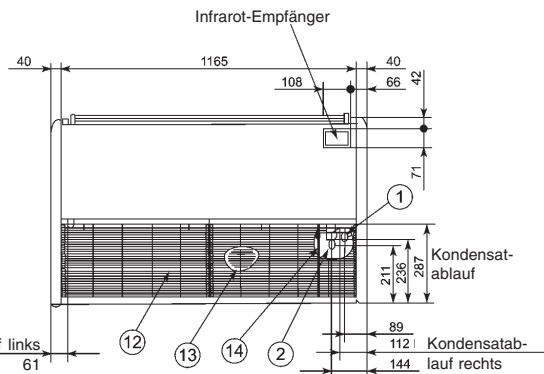
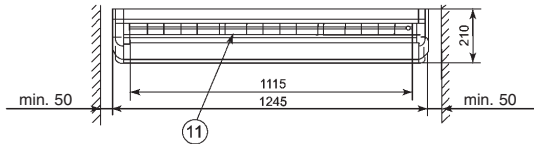
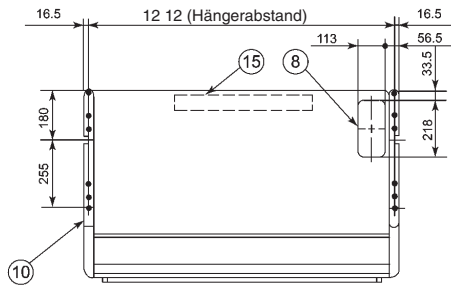
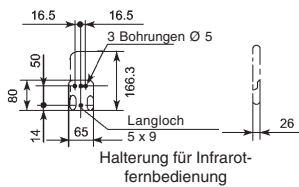
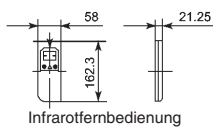
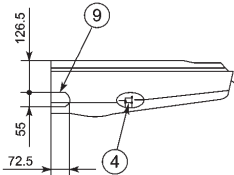
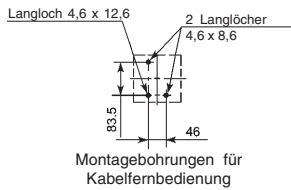
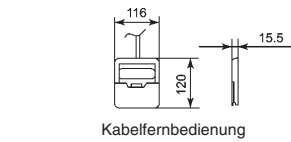
(2) Die Heizleistung bezieht sich auf eine Raumtemperatur (t_r) von 20 °C und eine Außentemperatur (t_r , t_i) von 7/6 °C.

(3) Basierend auf durchschnittlich 500 Betriebsstunden.

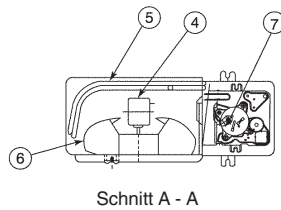
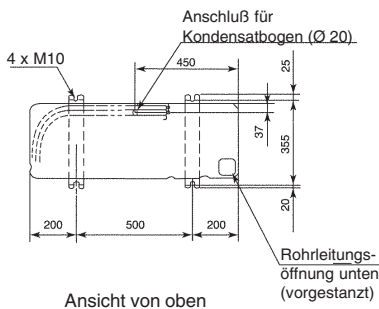
Die Messungen von Kühl- und Heizleistung, Luftmengen und Schallpegeln beruhen auf ISO 5151.

Abmessungen

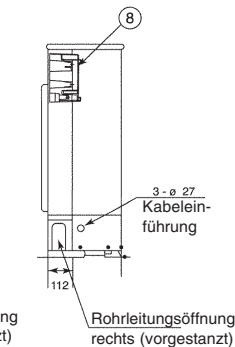
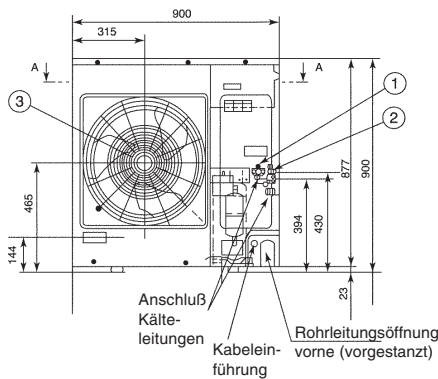
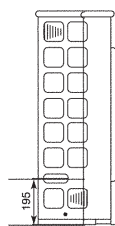
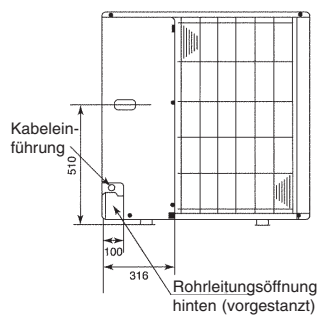
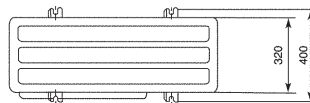
CS-W24BTP / CU-W24BBP5



Nr.	Bezeichnung	Abmessung
1	Leitungsanschluß (Gas)	A.-Durchm. 15,88 mm
2	Leitungsanschluß (Flüss.)	A.-Durchm. 6,35 mm
3	Kondensatanschluß rechts	A.-Durchm. 20 mm
4	Kondensatanschluß links	A.-Durchm. 20 mm
5	Ausbruch Rohrleitung hinten	
6	Ausbruch Rohrleitung links	
7	Ausbruch Rohrleitung rechts	
8	Ausbruch Rohrleitung oben	
9	Ausbruch Rohrleitung links	
10	Hängekonsole	
11	Ausblaspitter	
12	Ansauggitter	
13	Luftfilter	
14	Seitlicher Luftfilter	
15	Anschlußkasten	

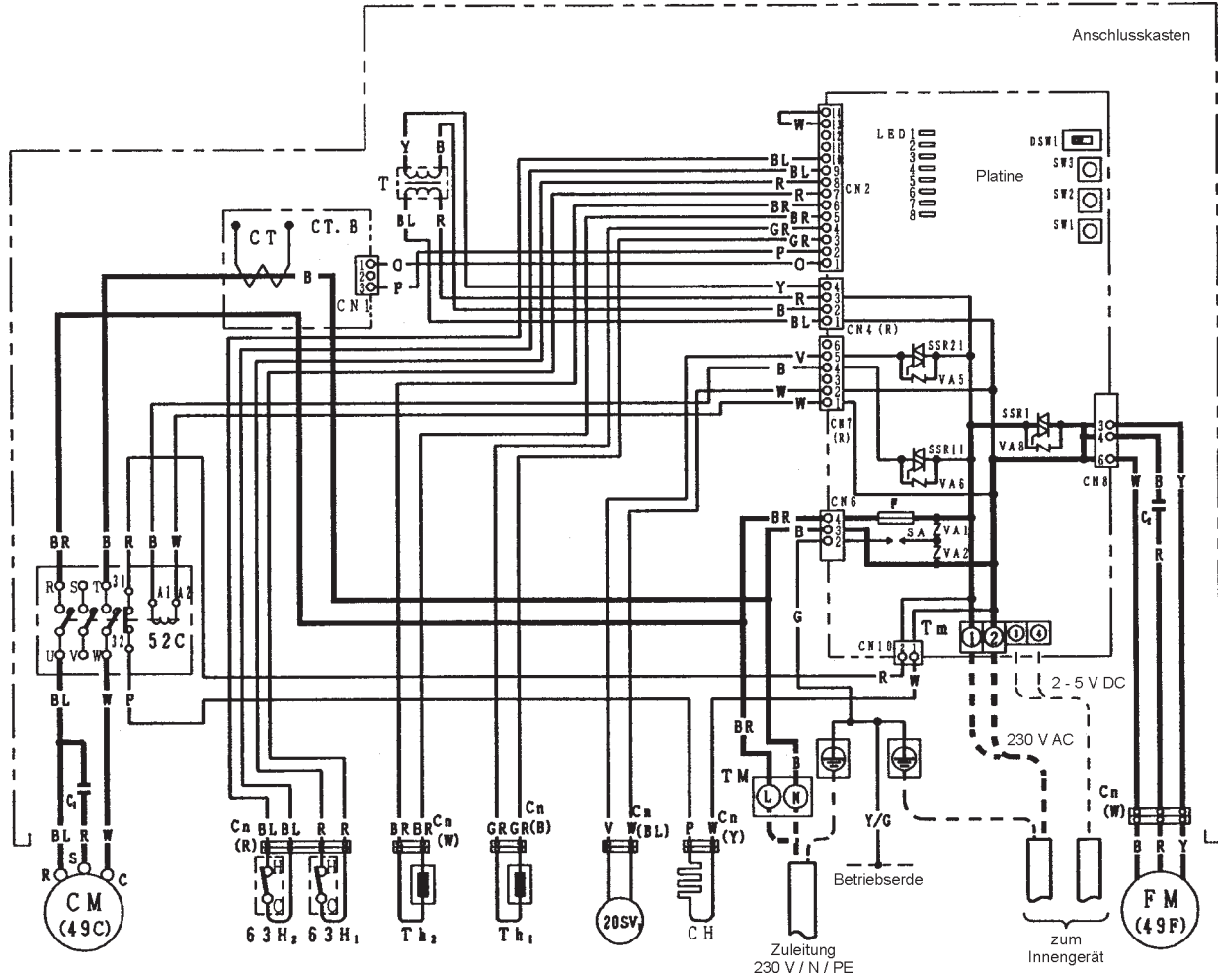


Nr.	Bezeichnung	Abmessung
1	Service-Ventil	A.-Durchm. 6,35 mm
2	Service-Ventil	A.-Durchm. 15,88 mm
3	Ventilatorschutzgitter	
4	Ventilatormotor	
5	Verflüssiger	
6	Ventilator	Ø 480 mm
7	Kompressor	
8	Anschlußkasten	

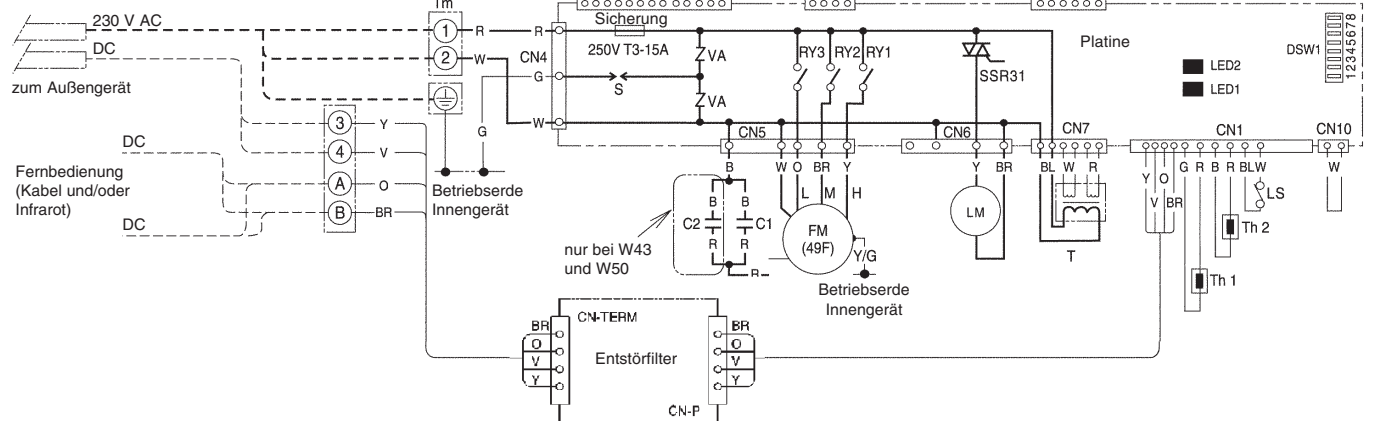


Technische Änderungen vorbehalten.

Außengerät (CU-W24BBP5)



Innengerät (CS-W24BTP)



Achtung: Klemmen 3, 4, A und B sind Gleichspannungs-Kommunikationsanschlüsse. Hier darf keine Leistungsspannung angeschlossen werden.

Legende	Beschreibung	Legende	Beschreibung	Legende	Beschreibung
20SV ₁	Umschaltventil	CT	Stromwandler	21, 24	Elektronische Relais
49C	Wicklungsschutz für Kompressormotor	DM	Kondensatpumpenmotor	SSR35, 31	Elektronische Relais
49F (A)	Thermistor für Ventilatormotor	F	Sicherung 250 V, 6,3 A	T	Transformator
49F (I)	Wicklungsschutz für Ventilatormotor	FM	Ventilatormotor	Th1 (A)	Temperaturfühler (Heißgas)
52C	Kompressorschütz	FS	Schwimmerschalter	Th1 (I)	Raumtemperaturfühler
63H ₁	Hochdruckschalter	LS	Lamellenschalter	Th2 (A)	Temperaturfühler (Wärme-tauscheraustritt)
63H ₂	Hochdruckschalter (Heizbetrieb)	LM	Lamellenmotor	Th2 (I)	Verdampfer-temperaturfühler
C	Kondensator für Ventilatormotor	LS	Lamellenschalter	Tm (I)	Klemmenleiste
C ₁	Kondensator für Kompressormotor	RY1, 2, 3	Relais	TM (A)	Klemmleiste 230 V AC
C ₂	Kondensator für Ventilatormotor	S	Überspannungsschutz	Tm (A)	Klemmleiste zum Innengerät
CH	Ölheizung	SA	Überspannungsschutz	VA	Varistor
CM	Kompressormotor	SSR1, 2, 11	Elektronische Relais	VA1 - VA8	Varistoren

Technische Änderungen vorbehalten.

Ausschreibungstext																																																		
Pos	St.	Gegenstand	EP		GP																																													
			€	Ct	€	Ct																																												
		<p>Panasonic-Splitklimagerät, luftgekühlt, Flachbauweise, für Deckenmontage, mit Wärmepumpenschaltung, eigensicher nach DIN 8975 Teil 7, erfüllt die Anforderungen an § 7 der VBG 20</p> <p>Modell: CS-W24BTP / CU-W24BBP5</p> <p>Innengerät (CS-W24BTP) Gehäuse aus verzinktem Stahlblech, einbrennlackiert, schall- und wärmedämmend ausgekleidet. 4 besonders geräuscharme, direkt angetriebene Radialventilatoren, 2seitig saugend, statisch und dynamisch ausgewuchtet, Motor mit Wicklungsschutz. Kapillarrohr zur Anpassung der korrekten Kältemittelmenge. Verdampfer aus Kupferrohr mit aufgepressten Aluminium-Lamellen, Kunststoff-Kondensatwanne wärmeisoliert. Frontseitiges Luftausblasgitter, automatisches Schwenken der motorgetriebenen vertikalen Luftlenklamellen oder Einstellung über Fernbedienung, horizontale Luftlenklamellen manuell verstellbar. Luftansauggitter nach unten klappbar. Leicht herausnehmbarer, reinigungsfähiger Luftfilter. Selbstdiagnosesystem mit Mikroprozessorsteuerung. Automatische Wiedereinschaltung nach Stromausfall. Mit drahtloser Fernbedienung oder elektronischer Kabel-Fernbedienung für Aufputzmontage (1,5 cm tief), komplett verdrahtet, bedienungsfreundliche Symboltechnik, LCD-Anzeigenfeld, mit folgenden Funktionen:</p> <ul style="list-style-type: none"> - Ein/Aus, Kühlbetrieb, Umluftbetrieb (3 Stufen), Entfeuchten - Temperaturregelung - Automatische Luftmengenanpassung - 24-Stunden-Echtzeitschaltuhr für Ein- und Ausschaltung - Prüfschalter für Selbstdiagnosesystem und Testlauf - Integrierter Temperaturfühler, wahlweise verwendbar <p>Technische Daten Innengerät:</p> <table style="width: 100%; border: none;"> <tr> <td>Kühlleistung (Raum 27/19 °C (t_r/t_e), Außen 35 °C):</td> <td style="text-align: right;">6300 W</td> </tr> <tr> <td>Heizleistung (Raum 20 °C (t_r), Außen 7/6 °C (t_r/t_e)):</td> <td style="text-align: right;">7100 W</td> </tr> <tr> <td>Luftmenge (niedrig/mittel/hoch):</td> <td style="text-align: right;">840 / 900 / 1020 m³/h</td> </tr> <tr> <td>Entfeuchtung:</td> <td style="text-align: right;">3,6 l/h</td> </tr> <tr> <td>Stromversorgung zw. Innen- u. Außengerät (3 x 2,5 mm²):</td> <td style="text-align: right;">230 / 50 V/Hz</td> </tr> <tr> <td>Steuerleitung (separat: 2 x 1,5 mm²)</td> <td style="text-align: right;">2 - 5 V DC</td> </tr> <tr> <td>Schalldruckpegel (niedrig/hoch):</td> <td style="text-align: right;">37 / 41 dB(A)</td> </tr> <tr> <td>Schalleistungspegel (niedrig/hoch):</td> <td style="text-align: right;">54 / 58 dB(A)</td> </tr> <tr> <td>Abmessungen (H x B x T):</td> <td style="text-align: right;">210 x 1245 x 700 mm</td> </tr> <tr> <td>Gewicht:</td> <td style="text-align: right;">33 kg</td> </tr> </table> <p>Außengerät (CU-W24BBP5) Wetterfestes Stahlblechgehäuse auf verwindungsfreiem Grundrahmen. Kältekreis umschaltbar für Wärmepumpenbetrieb, einschl. Kapillarrohr für Heizbetrieb. Hochleistungs-Wärmetauscher aus Kupferrohr mit aufgepressten Aluminiumlamellen. Extrem laufruhiger, direkt angetriebener Axialventilator, statisch und dynamisch ausgewuchtet, fünfstufig, Motor mit Wicklungsschutz. Elektronische Drehzahlanpassung für problemlosen Betrieb bis -5 °C. Rollkolbenverdichter für besonders leisen und energiesparenden Betrieb, schwingungsgedämpft, mit integriertem Wicklungsschutz. Selbstdiagnose-System über Mikroprozessor mit LED-Anzeige. Zusätzliche Sicherheitseinrichtungen: Hochdruckschalter, Niederdruckschalter. Kältesystem werkseitig mit Sicherheitskältemittel R407C vorgefüllt. Bördelanschlüsse Saugleitung 15,88 mm (5/8 Zoll), Flüssigkeitsleitung 6,35 mm (1/4 Zoll).</p> <p>Technische Daten Außengerät</p> <table style="width: 100%; border: none;"> <tr> <td>Anschlussspannung:</td> <td style="text-align: right;">230 / 1 / 50 V/Hz</td> </tr> <tr> <td>Leistungsaufnahme (max.):</td> <td style="text-align: right;">2,6 kW</td> </tr> <tr> <td>Leistungszahl Kühlen / Heizen (EER / COP):</td> <td style="text-align: right;">2,46 / 2,73</td> </tr> <tr> <td>Energieeffizienzklasse (Kühlen / Heizen):</td> <td style="text-align: right;">E / E</td> </tr> <tr> <td>Durchschnittlicher Jahresenergieverbrauch (500 Std.)</td> <td style="text-align: right;">1280 kWh</td> </tr> <tr> <td>Betriebsstrom (max.):</td> <td style="text-align: right;">11,4 A</td> </tr> <tr> <td>Anlaufstrom:</td> <td style="text-align: right;">66 A</td> </tr> <tr> <td>Luftmenge:</td> <td style="text-align: right;">3000 m³/h</td> </tr> <tr> <td>Schalldruckpegel (Kühlen / Heizen):</td> <td style="text-align: right;">52 / 53 dB(A)</td> </tr> <tr> <td>Schalleistungspegel (Kühlen / Heizen):</td> <td style="text-align: right;">65 / 66 dB(A)</td> </tr> <tr> <td>Abmessungen (H x B x T):</td> <td style="text-align: right;">900 x 900 x 320 mm</td> </tr> <tr> <td>Gewicht:</td> <td style="text-align: right;">81 kg</td> </tr> </table>	Kühlleistung (Raum 27/19 °C (t _r /t _e), Außen 35 °C):	6300 W	Heizleistung (Raum 20 °C (t _r), Außen 7/6 °C (t _r /t _e)):	7100 W	Luftmenge (niedrig/mittel/hoch):	840 / 900 / 1020 m ³ /h	Entfeuchtung:	3,6 l/h	Stromversorgung zw. Innen- u. Außengerät (3 x 2,5 mm ²):	230 / 50 V/Hz	Steuerleitung (separat: 2 x 1,5 mm ²)	2 - 5 V DC	Schalldruckpegel (niedrig/hoch):	37 / 41 dB(A)	Schalleistungspegel (niedrig/hoch):	54 / 58 dB(A)	Abmessungen (H x B x T):	210 x 1245 x 700 mm	Gewicht:	33 kg	Anschlussspannung:	230 / 1 / 50 V/Hz	Leistungsaufnahme (max.):	2,6 kW	Leistungszahl Kühlen / Heizen (EER / COP):	2,46 / 2,73	Energieeffizienzklasse (Kühlen / Heizen):	E / E	Durchschnittlicher Jahresenergieverbrauch (500 Std.)	1280 kWh	Betriebsstrom (max.):	11,4 A	Anlaufstrom:	66 A	Luftmenge:	3000 m ³ /h	Schalldruckpegel (Kühlen / Heizen):	52 / 53 dB(A)	Schalleistungspegel (Kühlen / Heizen):	65 / 66 dB(A)	Abmessungen (H x B x T):	900 x 900 x 320 mm	Gewicht:	81 kg				
Kühlleistung (Raum 27/19 °C (t _r /t _e), Außen 35 °C):	6300 W																																																	
Heizleistung (Raum 20 °C (t _r), Außen 7/6 °C (t _r /t _e)):	7100 W																																																	
Luftmenge (niedrig/mittel/hoch):	840 / 900 / 1020 m ³ /h																																																	
Entfeuchtung:	3,6 l/h																																																	
Stromversorgung zw. Innen- u. Außengerät (3 x 2,5 mm ²):	230 / 50 V/Hz																																																	
Steuerleitung (separat: 2 x 1,5 mm ²)	2 - 5 V DC																																																	
Schalldruckpegel (niedrig/hoch):	37 / 41 dB(A)																																																	
Schalleistungspegel (niedrig/hoch):	54 / 58 dB(A)																																																	
Abmessungen (H x B x T):	210 x 1245 x 700 mm																																																	
Gewicht:	33 kg																																																	
Anschlussspannung:	230 / 1 / 50 V/Hz																																																	
Leistungsaufnahme (max.):	2,6 kW																																																	
Leistungszahl Kühlen / Heizen (EER / COP):	2,46 / 2,73																																																	
Energieeffizienzklasse (Kühlen / Heizen):	E / E																																																	
Durchschnittlicher Jahresenergieverbrauch (500 Std.)	1280 kWh																																																	
Betriebsstrom (max.):	11,4 A																																																	
Anlaufstrom:	66 A																																																	
Luftmenge:	3000 m ³ /h																																																	
Schalldruckpegel (Kühlen / Heizen):	52 / 53 dB(A)																																																	
Schalleistungspegel (Kühlen / Heizen):	65 / 66 dB(A)																																																	
Abmessungen (H x B x T):	900 x 900 x 320 mm																																																	
Gewicht:	81 kg																																																	