



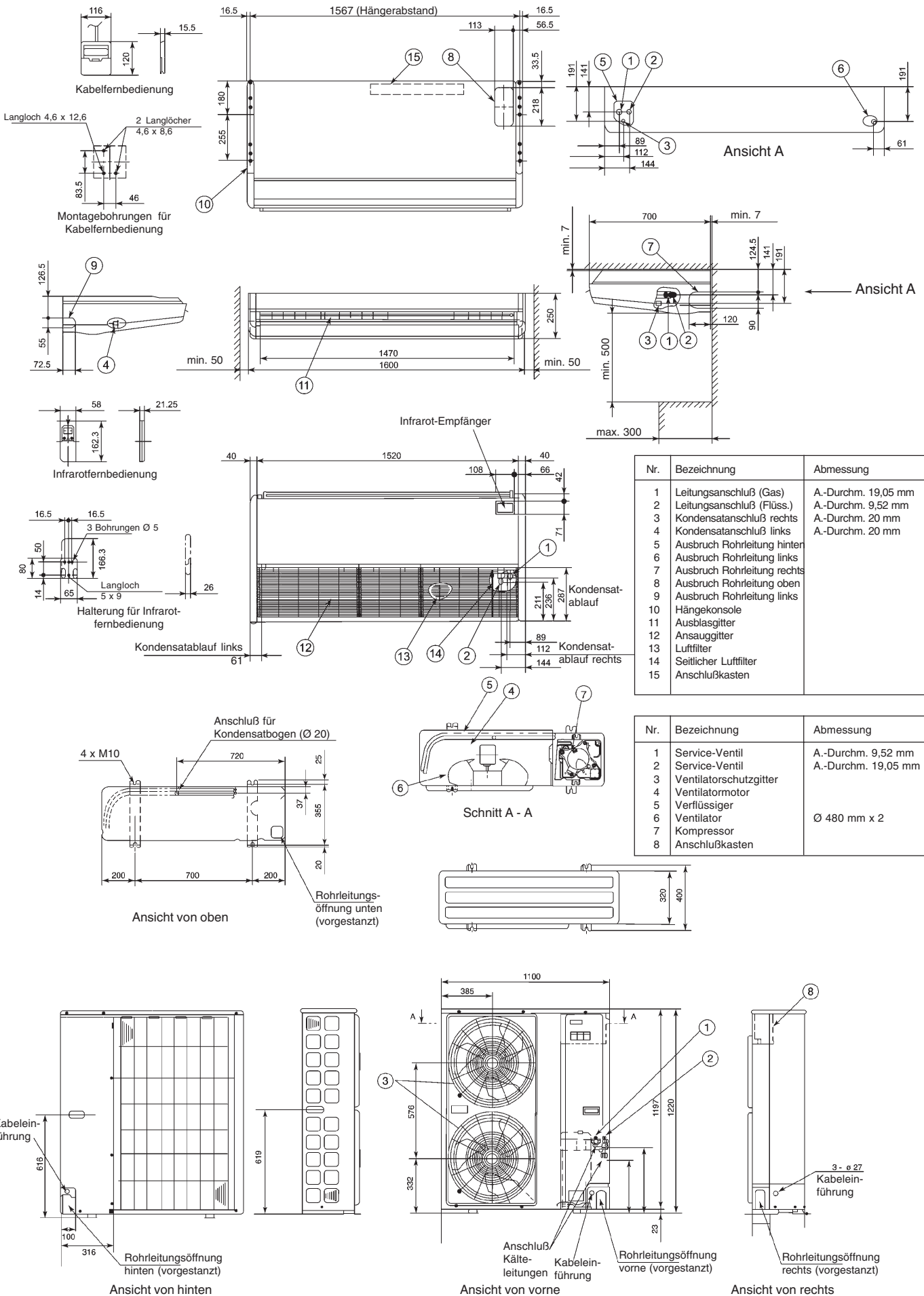
Technische Daten		Innengerät CS-W43BTP	Außengerät CU-V43BBP8
Kühlleistung (1)	W	12.500	
Entfeuchtung	l/h	8,1	
Luftmenge (niedrig/mittel/hoch)	m ³ /h	1560 / 1740 / 1860	5700
Schalldruckpegel (niedrig/mittel/hoch)	dB(A)	44 / 46 / 48	56 (hoch)
Schalleistungspegel (niedrig/hoch)	dB(A)	61 / 65	69 (hoch)
Elektrische Daten			
Stromversorgung	V/Ph/Hz	230/1/50	400/3+N/50
Leistungsaufnahme	kW		4,49
Betriebsstrom	A		7,8
Anlaufstrom	A		58
Netzabsicherung (träge)	A		3 x 25
Leistungszahl (EER)			2,78
Kältesystem			
Kältemittelmenge (R407C)	g		3600
Ölfüllung	l		2,0
Rohranschlüsse (Bördel)	Saugleitung Flüssigkeitsleitung	mm (Zoll)	19,05 (3/4)
Drosselorgan		mm (Zoll)	9,52 (3/8)
		Kapillare	
Abmessungen			
Höhe	mm	250	1220
Breite	mm	1600	1100
Tiefe	mm	700	320
Nettogewicht	kg	47	111

(1) Die Kühlleistung bezieht sich auf eine Raumtemperatur (t_r , t_i) von 27/19,0 °C und eine Außentemperatur von 35 °C.

Die Messungen von Kühl- und Heizleistung, Luftmengen und Schallpegeln beruhen auf ISO 5151.

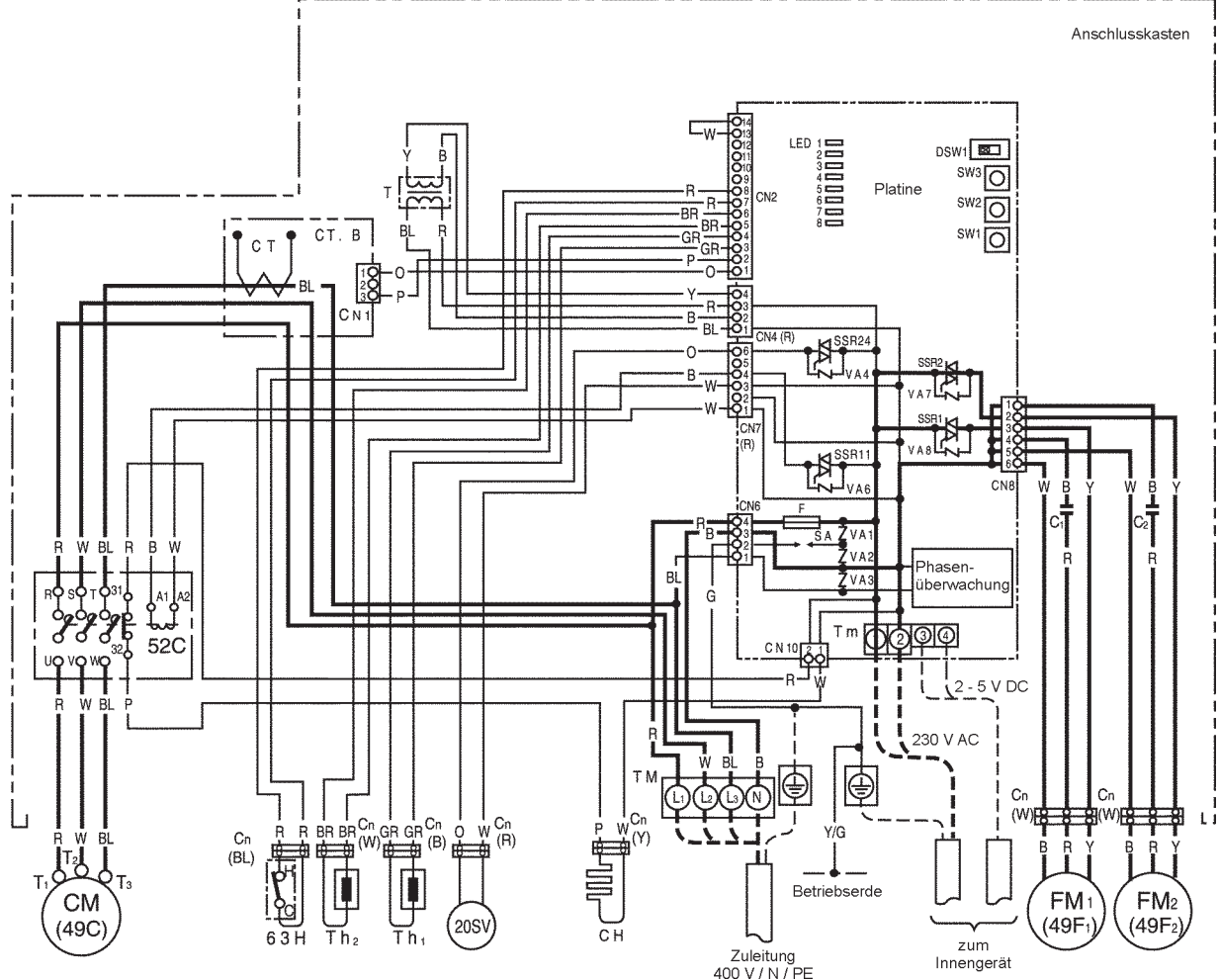
Abmessungen

CS-W43BTP / CU-V43BBP5

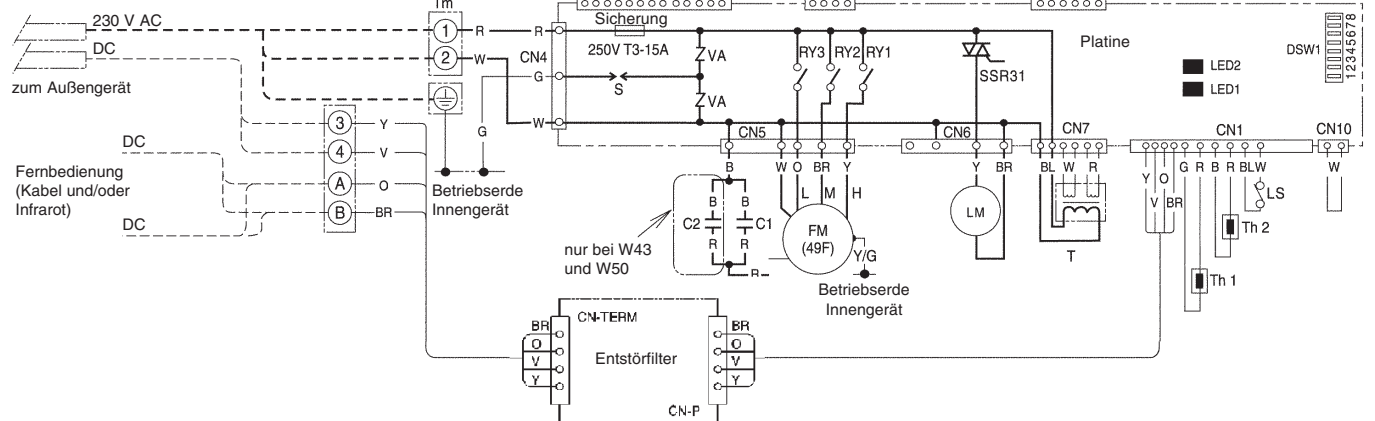


Technische Änderungen vorbehalten.

Außengerät (CU-V43BBP8)



Innengerät (CS-W43BTP)



Achtung: Klemmen 3, 4, A und B sind Gleichspannungs-Kommunikationsanschlüsse. Hier darf keine Leistungsspannung angeschlossen werden.

Legende	Beschreibung	Legende	Beschreibung	Legende	Beschreibung
20SV	Beipass-Magnetventil	DM	Kondensatpumpenmotor	SSR35, 31	Elektronische Relais
49C	Wicklungsschutz für Kompressormotor	F	Sicherung 250 V, 6,3 A	T	Transformator
49F (I)	Wicklungsschutz für Ventilatormotor	FM	Ventilatormotor	Th1 (A)	Temperaturfühler (Heißgas)
49F ₁ (A)	Thermistor für Ventilatormotor 1	FM ₁	Ventilatormotor 1	Th1 (I)	Raumtemperaturfühler
49F ₂ (A)	Thermistor für Ventilatormotor 2	FM ₂	Ventilatormotor 2	Th2 (A)	Temperaturfühler (Wärme-tauscheraustritt)
52C	Kompressorschutz	FS	Schwimmerschalter	Th2 (I)	Verdampfer-temperaturfühler
63H	Hochdruckschalter	LM	Lamellenmotor		Klemmenleiste
C	Kondensator für Ventilatormotor	LS	Lamellenschalter	Tm (I)	Klemmleiste zum Innengerät
C1	Kondensator für Ventilatormotor 1	RY1,2,3	Relais	TM (A)	Klemmleiste 230 V AC
C2	Kondensator für Ventilatormotor 2	S	Überspannungsschutz	Tm (A)	Klemmleiste zum Innengerät
CH	Ölheizung	SA	Überspannungsschutz	VA	Varistor
CM	Kompressormotor	SSR1,2,11,21,24	Elektronische Relais	VA1 - VA8	Varistoren
CT	Stromwandler				

Technische Änderungen vorbehalten.

Ausschreibungstext																																												
Pos	St.	Gegenstand	EP		GP																																							
			€	Ct	€	Ct																																						
		<p>Panasonic-Splitklimagerät, luftgekühlt, Flachbauweise, für Deckenmontage, eigensicher nach DIN 8975 Teil 7, erfüllt die Anforderungen an § 7 der VBG 20</p> <p>Modell: CS-W43BTP / CU-V43BBP8</p> <p>Innengerät (CS-W43BTP) Gehäuse aus verzinktem Stahlblech, einbrennlackiert, schall- und wärmedämmend ausgekleidet. 4 besonders geräuscharme, direkt angetriebene Radialventilatoren, 2seitig saugend, statisch und dynamisch ausgewuchtet, Motor mit Wicklungsschutz. Kapillarrohr zur Anpassung der korrekten Kältemittelmenge. Verdampfer aus Kupferrohr mit aufgedrückten Aluminium-Lamellen, Kunststoff-Kondensatwanne wärmeisoliert. Frontseitiges Luftausblasgitter, automatisches Schwenken der motorgetriebenen vertikalen Luftlenklamellen oder Einstellung über Fernbedienung, horizontale Luftlenklamellen manuell verstellbar. Luftansauggitter nach unten klappbar. Leicht herausnehmbarer, reinigungsfähiger Luftfilter. Selbstdiagnosesystem mit Mikroprozessorsteuerung. Automatische Wiedereinschaltung nach Stromausfall. Mit drahtloser Fernbedienung oder elektronischer Kabel-Fernbedienung für Aufputzmontage (1,5 cm tief), komplett verdrahtet, bedienungsfreundliche Symboltechnik, LCD-Anzeigenfeld, mit folgenden Funktionen:</p> <ul style="list-style-type: none"> - Ein/Aus, Kühlbetrieb, Umluftbetrieb (3 Stufen), Entfeuchten - Temperaturregelung - Automatische Luftmengenanpassung - 24-Stunden-Echtzeitschaltuhr für Ein- und Ausschaltung - Prüfschalter für Selbstdiagnosesystem und Testlauf - Integrierter Temperaturfühler, wahlweise verwendbar <p>Technische Daten Innengerät:</p> <table style="width: 100%; border: none;"> <tr> <td>Kühlleistung (Raum 27/19 °C (t_r/t_p), Außen 35 °C):</td> <td style="text-align: right;">12.500 W</td> </tr> <tr> <td>Luftmenge (niedrig/mittel/hoch):</td> <td style="text-align: right;">1560 / 1740 / 1860 m³/h</td> </tr> <tr> <td>Entfeuchtung:</td> <td style="text-align: right;">8,1 l/h</td> </tr> <tr> <td>Stromversorgung zw. Innen- u. Außengerät (3 x 2,5 mm²):</td> <td style="text-align: right;">230 / 50 V/Hz</td> </tr> <tr> <td>Steuerleitung (separat: 2 x 1,5 mm²):</td> <td style="text-align: right;">2 - 5 V DC</td> </tr> <tr> <td>Schalldruckpegel (niedrig/hoch):</td> <td style="text-align: right;">44 / 48 dB(A)</td> </tr> <tr> <td>Schalleistungspegel (niedrig/hoch):</td> <td style="text-align: right;">61 / 65 dB(A)</td> </tr> <tr> <td>Abmessungen (H x B x T):</td> <td style="text-align: right;">250 x 1600 x 700 mm</td> </tr> <tr> <td>Gewicht:</td> <td style="text-align: right;">47 kg</td> </tr> </table> <p>Außengerät (CU-V43BBP8) Wetterfestes Stahlblechgehäuse auf verwindungsfreiem Grundrahmen. Hochleistungs-Wärmetauscher aus Kupferrohr mit aufgedrückten Aluminiumlamellen. Zwei extrem laufruhige, direkt angetriebene Axialventilatoren, statisch und dynamisch ausgewuchtet, fünfstufig, Motoren mit Wicklungsschutz. Elektronische Drehzahlanpassung für problemlosen Betrieb bis -5 °C. Scrollverdichter für besonders leisen und energiesparenden Betrieb, schwingungsgedämpft, mit integriertem Wicklungsschutz. Selbstdiagnose-System über Mikroprozessor mit LED-Anzeige. Zusätzliche Sicherheitseinrichtungen: Hochdruckschalter. Kältesystem werkseitig mit Sicherheitskältemittel R407C vorgefüllt. Bördelanschlüsse Saugleitung 19,05 mm (3/4 Zoll), Flüssigkeitsleitung 9,52 mm (3/8 Zoll).</p> <p>Technische Daten Außengerät</p> <table style="width: 100%; border: none;"> <tr> <td>Anschlussspannung:</td> <td style="text-align: right;">400 / 3+N / 50 V/Hz</td> </tr> <tr> <td>Leistungsaufnahme:</td> <td style="text-align: right;">4,49 kW</td> </tr> <tr> <td>Leistungszahl (EER):</td> <td style="text-align: right;">2,78</td> </tr> <tr> <td>Betriebsstrom:</td> <td style="text-align: right;">7,8 A</td> </tr> <tr> <td>Anlaufstrom:</td> <td style="text-align: right;">58 A</td> </tr> <tr> <td>Luftmenge:</td> <td style="text-align: right;">5700 m³/h</td> </tr> <tr> <td>Schalldruckpegel:</td> <td style="text-align: right;">56 dB(A)</td> </tr> <tr> <td>Schalleistungspegel:</td> <td style="text-align: right;">69 dB(A)</td> </tr> <tr> <td>Abmessungen (H x B x T):</td> <td style="text-align: right;">1220 x 1100 x 320 mm</td> </tr> <tr> <td>Gewicht:</td> <td style="text-align: right;">111 kg</td> </tr> </table>	Kühlleistung (Raum 27/19 °C (t _r /t _p), Außen 35 °C):	12.500 W	Luftmenge (niedrig/mittel/hoch):	1560 / 1740 / 1860 m ³ /h	Entfeuchtung:	8,1 l/h	Stromversorgung zw. Innen- u. Außengerät (3 x 2,5 mm ²):	230 / 50 V/Hz	Steuerleitung (separat: 2 x 1,5 mm ²):	2 - 5 V DC	Schalldruckpegel (niedrig/hoch):	44 / 48 dB(A)	Schalleistungspegel (niedrig/hoch):	61 / 65 dB(A)	Abmessungen (H x B x T):	250 x 1600 x 700 mm	Gewicht:	47 kg	Anschlussspannung:	400 / 3+N / 50 V/Hz	Leistungsaufnahme:	4,49 kW	Leistungszahl (EER):	2,78	Betriebsstrom:	7,8 A	Anlaufstrom:	58 A	Luftmenge:	5700 m ³ /h	Schalldruckpegel:	56 dB(A)	Schalleistungspegel:	69 dB(A)	Abmessungen (H x B x T):	1220 x 1100 x 320 mm	Gewicht:	111 kg				
Kühlleistung (Raum 27/19 °C (t _r /t _p), Außen 35 °C):	12.500 W																																											
Luftmenge (niedrig/mittel/hoch):	1560 / 1740 / 1860 m ³ /h																																											
Entfeuchtung:	8,1 l/h																																											
Stromversorgung zw. Innen- u. Außengerät (3 x 2,5 mm ²):	230 / 50 V/Hz																																											
Steuerleitung (separat: 2 x 1,5 mm ²):	2 - 5 V DC																																											
Schalldruckpegel (niedrig/hoch):	44 / 48 dB(A)																																											
Schalleistungspegel (niedrig/hoch):	61 / 65 dB(A)																																											
Abmessungen (H x B x T):	250 x 1600 x 700 mm																																											
Gewicht:	47 kg																																											
Anschlussspannung:	400 / 3+N / 50 V/Hz																																											
Leistungsaufnahme:	4,49 kW																																											
Leistungszahl (EER):	2,78																																											
Betriebsstrom:	7,8 A																																											
Anlaufstrom:	58 A																																											
Luftmenge:	5700 m ³ /h																																											
Schalldruckpegel:	56 dB(A)																																											
Schalleistungspegel:	69 dB(A)																																											
Abmessungen (H x B x T):	1220 x 1100 x 320 mm																																											
Gewicht:	111 kg																																											