



Technische Daten		Innengerät CS-W43BTP	Außengerät CU-W43BBP8
<b>Kühlleistung (1)</b>	W	12.500	
<b>Heizleistung (2)</b>	W	14.000	
<b>Entfeuchtung</b>	l/h	8,1	
<b>Luftmenge</b> (niedrig/mittel/hoch)	m <sup>3</sup> /h	1560 / 1740 / 1860	5700
<b>Schalldruckpegel</b> (niedrig/mittel/hoch)	dB(A)	44 / 46 / 48	56 / 58 (K/H, hoch)
<b>Schalleistungspegel</b> (niedrig/hoch)	dB(A)	61 / 65	69 / 71 (K/H, hoch)
<b>Elektrische Daten</b>			
Stromversorgung	V/Ph/Hz	230/1/50	400/3+N/50
Leistungsaufnahme (Kühlen / Heizen)	kW	4,49 / 4,66	
Betriebsstrom (Kühlen / Heizen)	A	7,8 / 8,0	
Anlaufstrom	A	58	
Netzabsicherung (träge)	A	3 x 25	
Leistungszahl (EER/COP)		2,78 / 3,00	
<b>Kältesystem</b>			
Kältemittelmenge (R407C)	g	3600	
Ölfüllung	l	2,0	
Rohranschlüsse (Bördel)	Saugleitung Flüssigkeitsleitung	mm (Zoll)	19,05 (3/4)
Drosselorgan		mm (Zoll)	9,52 (3/8)
		Kapillare	Kapillare
<b>Abmessungen</b>			
Höhe	mm	250	1220
Breite	mm	1600	1100
Tiefe	mm	700	320
<b>Nettogewicht</b>	kg	47	114

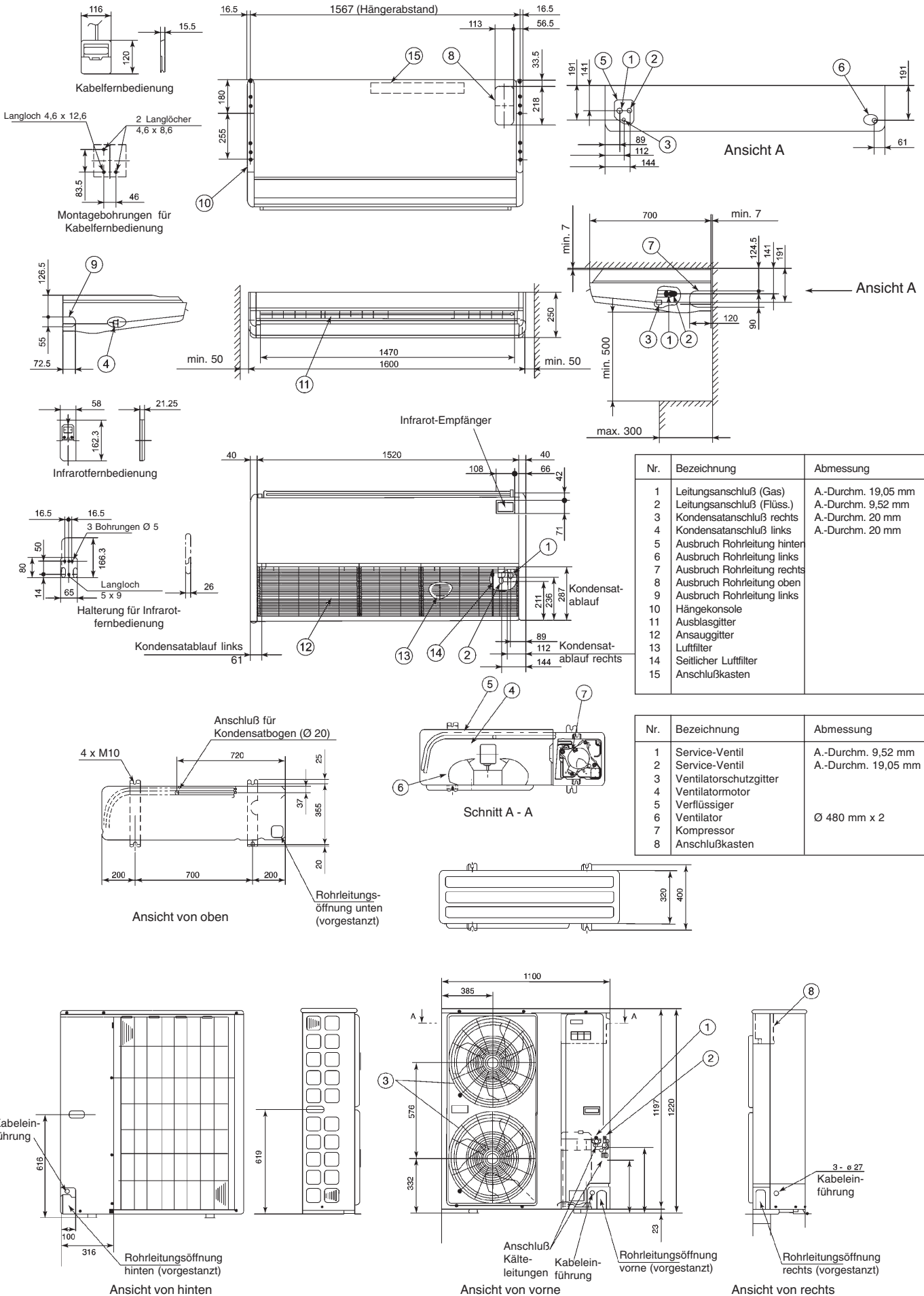
(1) Die Kühlleistung bezieht sich auf eine Raumtemperatur ( $t_r$ ,  $t_f$ ) von 27/19,0 °C und eine Außentemperatur von 35 °C.

(2) Die Heizleistung bezieht sich auf eine Raumtemperatur ( $t_r$ ) von 20 °C und eine Außentemperatur ( $t_r$ ,  $t_f$ ) von 7/6 °C.

Die Messungen von Kühl- und Heizleistung, Luftmengen und Schallpegeln beruhen auf ISO 5151.

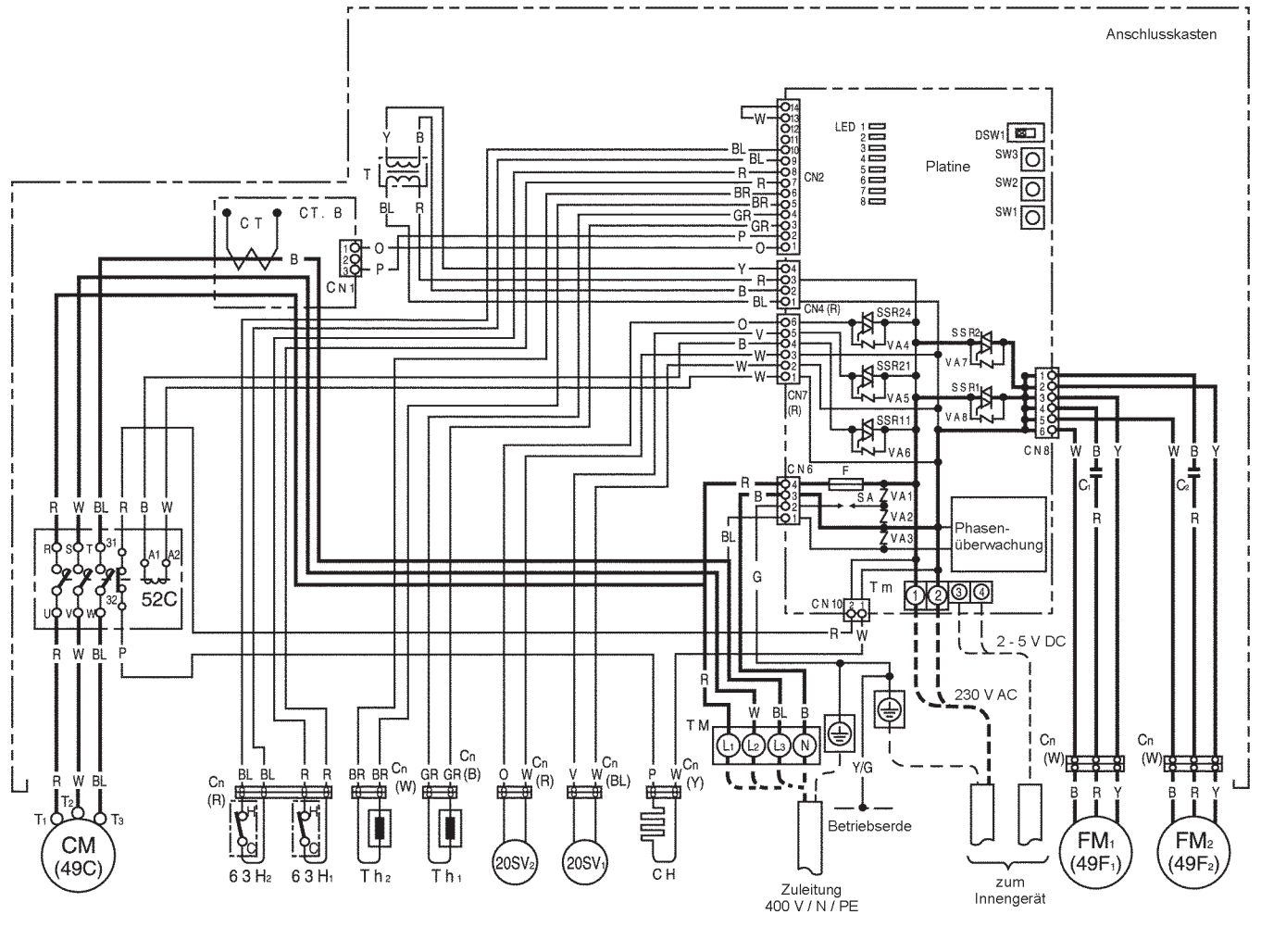
# Abmessungen

# CS-W43BTP / CU-W43BBP5

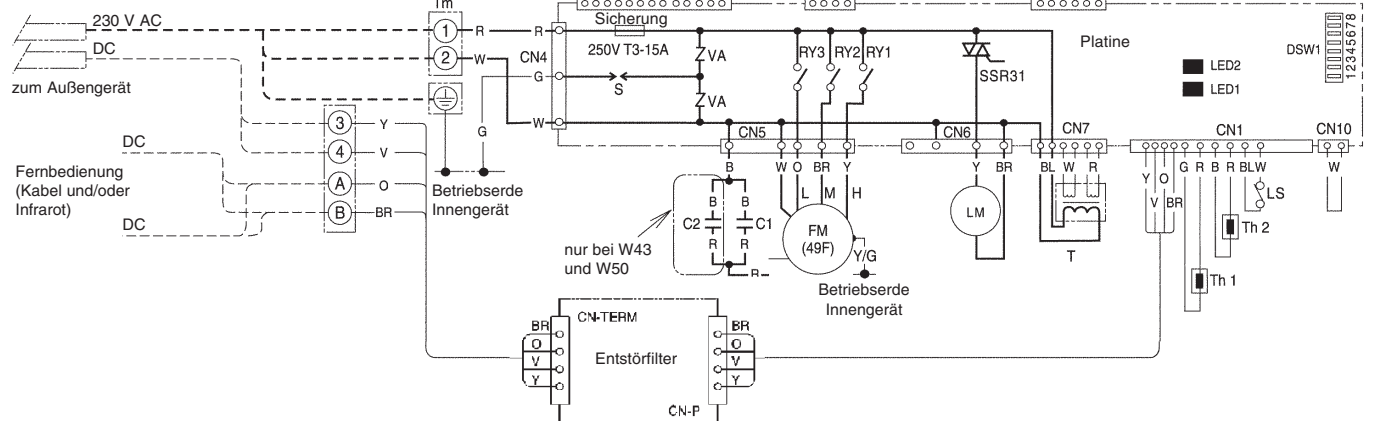


Technische Änderungen vorbehalten.

Außengerät (CU-W43BBP8)



Innengerät (CS-W43BTP)



Achtung: Klemmen 3, 4, A und B sind Gleichspannungs-Kommunikationsanschlüsse. Hier darf keine Leistungsspannung angeschlossen werden.

Legende	Beschreibung	Legende	Beschreibung	Legende	Beschreibung
20SV <sub>1</sub>	Umschaltventil	CT	Stromwandler	21, 24	Elektronische Relais
20SV <sub>2</sub>	Beipass-Magnetventil	DM	Kondensatpumpenmotor	SSR35, 31	Elektronische Relais
49C	Wicklungsschutz für Kompressormotor	F	Sicherung 250 V, 6,3 A	T	Transformator
49F <sub>1</sub> (A)	Thermistor für Ventilatormotor 1	FM	Ventilatormotor	Th1 (A)	Temperaturfühler (Heißgas)
49F <sub>2</sub> (A)	Thermistor für Ventilatormotor 2	FM <sub>1</sub>	Ventilatormotor 1	Th1 (I)	Raumtemperaturfühler
49F (I)	Wicklungsschutz für Ventilatormotor	FM <sub>2</sub>	Ventilatormotor 2	Th2 (A)	Temperaturfühler (Wärme-tauscheraustritt)
52C	Kompressorschütz	FS	Schwimmerschalter	Th2 (I)	Temperaturfühler (Wärme-tauscheraustritt)
63H <sub>1</sub>	Hochdruckschalter	LS	Lamellenschalter	Tm (I)	Klemmenleiste
63H <sub>2</sub>	Hochdruckschalter (Heizbetrieb)	LM	Lamellenmotor	TM (A)	Klemmenleiste 230 V AC
C <sub>1</sub>	Kondensator für Ventilatormotor 1	LS	Lamellenschalter	Tm (A)	Klemmenleiste zum Innengerät
C <sub>2</sub>	Kondensator für Ventilatormotor 2	RY1,2,3	Relais	VA	Varistor
CH	Ölheizung	S	Überspannungsschutz	VA1 - VA8	Varistoren
CM	Kompressormotor	SA	Überspannungsschutz		
		SSR1,2,11,	Elektronische Relais		

Technische Änderungen vorbehalten.

Ausschreibungstext																																														
Pos	St.	Gegenstand	EP		GP																																									
			€	Ct	€	Ct																																								
		<p><b>Panasonic-Splitklimagerät, luftgekühlt, Flachbauweise, für Deckenmontage, mit Wärmepumpenschaltung, eigensicher nach DIN 8975 Teil 7, erfüllt die Anforderungen an § 7 der VBG 20</b></p> <p>Modell: CS-W43BTP / CU-W43BBP8</p> <p><b>Innengerät (CS-W43BTP)</b>  Gehäuse aus verzinktem Stahlblech, einbrennlackiert, schall- und wärmedämmend ausgekleidet. 4 besonders geräuscharme, direkt angetriebene Radialventilatoren, 2seitig saugend, statisch und dynamisch ausgewuchtet, Motor mit Wicklungsschutz. Kapillarrohr zur Anpassung der korrekten Kältemittelmenge. Verdampfer aus Kupferrohr mit aufgedrückten Aluminium-Lamellen, Kunststoff-Kondensatwanne wärmeisoliert. Frontseitiges Luftausblasgitter, automatisches Schwenken der motorgetriebenen vertikalen Luftlenklamellen oder Einstellung über Fernbedienung, horizontale Luftlenklamellen manuell verstellbar. Luftansauggitter nach unten klappbar. Leicht herausnehmbarer, reinigungsfähiger Luftfilter. Selbstdiagnosesystem mit Mikroprozessorsteuerung. Automatische Wiedereinschaltung nach Stromausfall.  Mit drahtloser Fernbedienung oder elektronischer Kabel-Fernbedienung für Aufputzmontage (1,5 cm tief), komplett verdrahtet, bedienungsfreundliche Symboltechnik, LCD-Anzeigenfeld, mit folgenden Funktionen:</p> <ul style="list-style-type: none"> <li>- Ein/Aus, Kühlbetrieb, Umluftbetrieb (3 Stufen), Entfeuchten</li> <li>- Temperaturregelung</li> <li>- Automatische Luftmengenanpassung</li> <li>- 24-Stunden-Echtzeitschaltuhr für Ein- und Ausschaltung</li> <li>- Prüfschalter für Selbstdiagnosesystem und Testlauf</li> <li>- Integrierter Temperaturfühler, wahlweise verwendbar</li> </ul> <p><b>Technische Daten Innengerät:</b></p> <table style="width: 100%; border: none;"> <tr> <td>Kühlleistung (Raum 27/19 °C (t<sub>r</sub>/t<sub>e</sub>), Außen 35 °C):</td> <td style="text-align: right;">12.500 W</td> </tr> <tr> <td>Heizleistung (Raum 20 °C (t<sub>r</sub>), Außen 7/6 °C (t<sub>r</sub>/t<sub>e</sub>)):</td> <td style="text-align: right;">14.000 W</td> </tr> <tr> <td>Luftmenge (niedrig/mittel/hoch):</td> <td style="text-align: right;">1560 / 1740 / 1860 m<sup>3</sup>/h</td> </tr> <tr> <td>Entfeuchtung:</td> <td style="text-align: right;">8,1 l/h</td> </tr> <tr> <td>Stromversorgung zw. Innen- u. Außengerät (3 x 2,5 mm<sup>2</sup>):</td> <td style="text-align: right;">230 / 50 V/Hz</td> </tr> <tr> <td>Steuerleitung (separat: 2 x 1,5 mm<sup>2</sup>):</td> <td style="text-align: right;">2 - 5 V DC</td> </tr> <tr> <td>Schalldruckpegel (niedrig/hoch):</td> <td style="text-align: right;">44 / 48 dB(A)</td> </tr> <tr> <td>Schallleistungspegel (niedrig/hoch):</td> <td style="text-align: right;">61 / 65 dB(A)</td> </tr> <tr> <td>Abmessungen (H x B x T):</td> <td style="text-align: right;">250 x 1600 x 700 mm</td> </tr> <tr> <td>Gewicht:</td> <td style="text-align: right;">47 kg</td> </tr> </table> <p><b>Außengerät (CU-W43BBP8)</b>  Wetterfestes Stahlblechgehäuse auf verwindungsfreiem Grundrahmen. Kältekreis umschaltbar für Wärmepumpenbetrieb, einschl. Kapillarrohr für Heizbetrieb. Zwei extrem laufruhige, direkt angetriebene Axialventilatoren, statisch und dynamisch ausgewuchtet, fünfstufig, Motoren mit Wicklungsschutz. Elektronische Drehzahlpassung für problemlosen Betrieb bis -5 °C. Scrollverdichter für besonders leisen und energiesparenden Betrieb, schwingungsgedämpft, mit integriertem Wicklungsschutz. Selbstdiagnose-System über Mikroprozessor mit LED-Anzeige. Zusätzliche Sicherheitseinrichtungen: Hochdruckschalter. Kältesystem werkseitig mit Sicherheitskältemittel R407C vorgefüllt. Bördelanschlüsse Saugleitung 19,05 mm (3/4 Zoll), Flüssigkeitsleitung 9,52 mm (3/8 Zoll).</p> <p><b>Technische Daten Außengerät</b></p> <table style="width: 100%; border: none;"> <tr> <td>Anschlussspannung:</td> <td style="text-align: right;">400 / 3 + N / 50 V/Hz</td> </tr> <tr> <td>Leistungsaufnahme (max.):</td> <td style="text-align: right;">4,66 kW</td> </tr> <tr> <td>Leistungszahl Kühlen / Heizen (EER / COP):</td> <td style="text-align: right;">2,78 / 3,00</td> </tr> <tr> <td>Betriebsstrom (max.):</td> <td style="text-align: right;">8,0 A</td> </tr> <tr> <td>Anlaufstrom:</td> <td style="text-align: right;">58 A</td> </tr> <tr> <td>Luftmenge:</td> <td style="text-align: right;">5700 m<sup>3</sup>/h</td> </tr> <tr> <td>Schalldruckpegel:</td> <td style="text-align: right;">56 / 58 dB(A)</td> </tr> <tr> <td>Schallleistungspegel (Kühlen / Heizen):</td> <td style="text-align: right;">69 / 71 dB(A)</td> </tr> <tr> <td>Abmessungen (H x B x T):</td> <td style="text-align: right;">1220 x 1100 x 320 mm</td> </tr> <tr> <td>Gewicht:</td> <td style="text-align: right;">114 kg</td> </tr> </table>	Kühlleistung (Raum 27/19 °C (t <sub>r</sub> /t <sub>e</sub> ), Außen 35 °C):	12.500 W	Heizleistung (Raum 20 °C (t <sub>r</sub> ), Außen 7/6 °C (t <sub>r</sub> /t <sub>e</sub> )):	14.000 W	Luftmenge (niedrig/mittel/hoch):	1560 / 1740 / 1860 m <sup>3</sup> /h	Entfeuchtung:	8,1 l/h	Stromversorgung zw. Innen- u. Außengerät (3 x 2,5 mm <sup>2</sup> ):	230 / 50 V/Hz	Steuerleitung (separat: 2 x 1,5 mm <sup>2</sup> ):	2 - 5 V DC	Schalldruckpegel (niedrig/hoch):	44 / 48 dB(A)	Schallleistungspegel (niedrig/hoch):	61 / 65 dB(A)	Abmessungen (H x B x T):	250 x 1600 x 700 mm	Gewicht:	47 kg	Anschlussspannung:	400 / 3 + N / 50 V/Hz	Leistungsaufnahme (max.):	4,66 kW	Leistungszahl Kühlen / Heizen (EER / COP):	2,78 / 3,00	Betriebsstrom (max.):	8,0 A	Anlaufstrom:	58 A	Luftmenge:	5700 m <sup>3</sup> /h	Schalldruckpegel:	56 / 58 dB(A)	Schallleistungspegel (Kühlen / Heizen):	69 / 71 dB(A)	Abmessungen (H x B x T):	1220 x 1100 x 320 mm	Gewicht:	114 kg				
Kühlleistung (Raum 27/19 °C (t <sub>r</sub> /t <sub>e</sub> ), Außen 35 °C):	12.500 W																																													
Heizleistung (Raum 20 °C (t <sub>r</sub> ), Außen 7/6 °C (t <sub>r</sub> /t <sub>e</sub> )):	14.000 W																																													
Luftmenge (niedrig/mittel/hoch):	1560 / 1740 / 1860 m <sup>3</sup> /h																																													
Entfeuchtung:	8,1 l/h																																													
Stromversorgung zw. Innen- u. Außengerät (3 x 2,5 mm <sup>2</sup> ):	230 / 50 V/Hz																																													
Steuerleitung (separat: 2 x 1,5 mm <sup>2</sup> ):	2 - 5 V DC																																													
Schalldruckpegel (niedrig/hoch):	44 / 48 dB(A)																																													
Schallleistungspegel (niedrig/hoch):	61 / 65 dB(A)																																													
Abmessungen (H x B x T):	250 x 1600 x 700 mm																																													
Gewicht:	47 kg																																													
Anschlussspannung:	400 / 3 + N / 50 V/Hz																																													
Leistungsaufnahme (max.):	4,66 kW																																													
Leistungszahl Kühlen / Heizen (EER / COP):	2,78 / 3,00																																													
Betriebsstrom (max.):	8,0 A																																													
Anlaufstrom:	58 A																																													
Luftmenge:	5700 m <sup>3</sup> /h																																													
Schalldruckpegel:	56 / 58 dB(A)																																													
Schallleistungspegel (Kühlen / Heizen):	69 / 71 dB(A)																																													
Abmessungen (H x B x T):	1220 x 1100 x 320 mm																																													
Gewicht:	114 kg																																													