



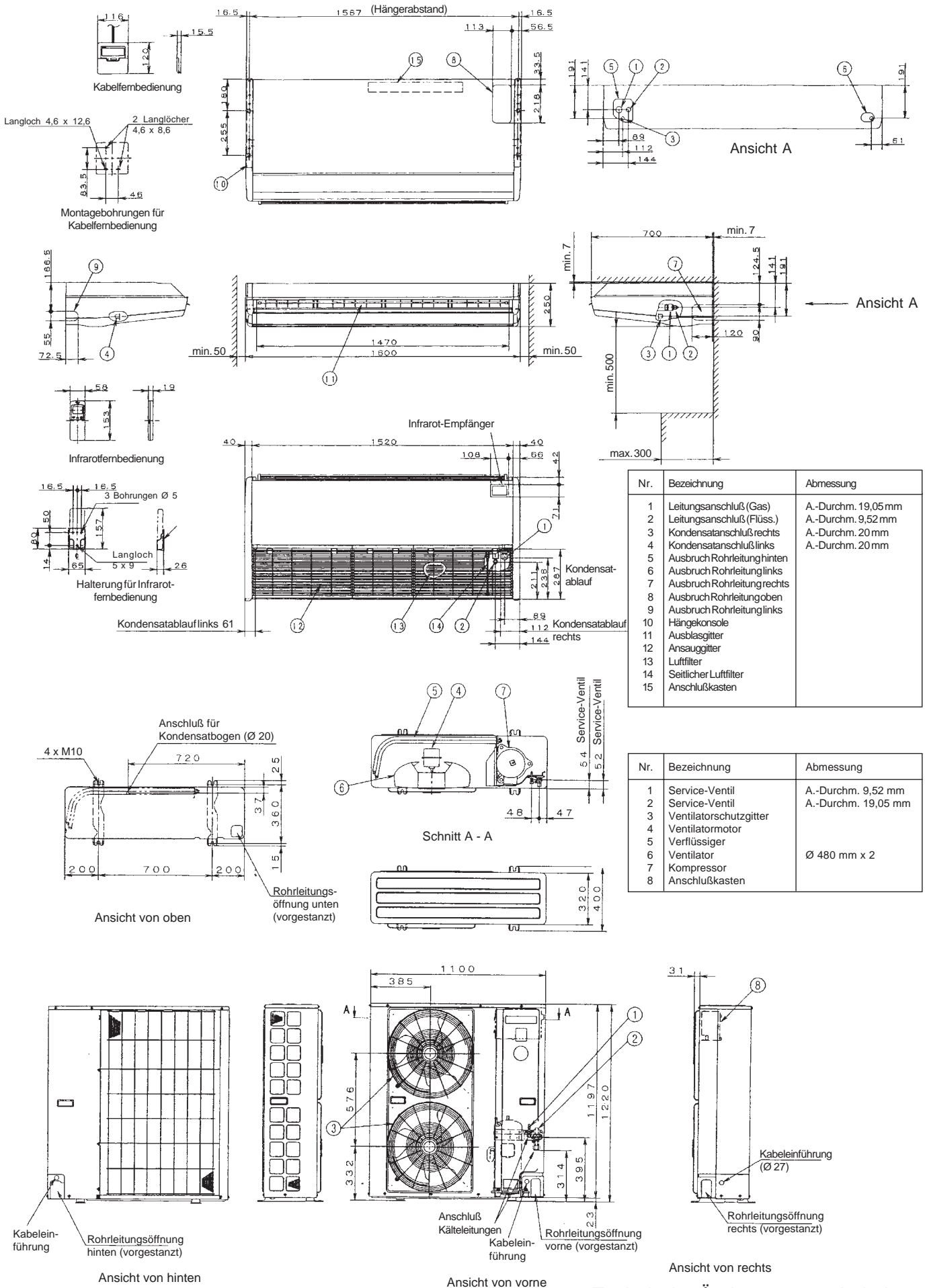
| Technische Daten                         |                                    | Innengerät<br>CS-P140T1JP | Außengerät<br>CU-P140C1XP |
|--|------------------------------------|---------------------------|---------------------------|
| <b>Kühlleistung (1)</b>                  | W                                  | 12.500                    |                           |
| <b>Entfeuchtung</b>                      | l/h                                | 5,13                      |                           |
| <b>Luftmenge</b> (niedrig/mittel/hoch)   | m <sup>3</sup> /h                  | 1380 / 1620 / 1860        | 5700 (hoch)               |
| <b>Schallpegel</b> (niedrig/mittel/hoch) | dB(A)                              | 40 / 43 / 45              | 52 (hoch)                 |
| <b>Elektrische Daten</b>                 |                                    |                           |                           |
| Stromversorgung                          | V/Ph/Hz                            | 230/1/50                  | 400/3+N/50                |
| Leistungsaufnahme                        | kW                                 |                           | 4,99                      |
| Betriebsstrom                            | A                                  |                           | 8,30                      |
| Anlaufstrom                              | A                                  |                           | 57                        |
| Netzabsicherung (träge)                  | A                                  |                           | 3 x 25                    |
| <b>Kältesystem</b>                       |                                    |                           |                           |
| Kältemittelmenge (R407C)                 | g                                  |                           | 3800                      |
| Ölfüllung                                | l                                  |                           | 1,5                       |
| Rohranschlüsse (Bördel)                  | Saugleitung<br>Flüssigkeitsleitung | mm (Zoll)                 | 19,05 (3/4)               |
| Drosselorgan                             |                                    | mm (Zoll)                 | 9,52 (3/8)                |
|  |                                    | Thermost. Exp.vent.       |                           |
| <b>Abmessungen</b>                       |                                    |                           |                           |
| Höhe                                     | mm                                 | 250                       | 1220                      |
| Breite (ohne / mit Blende)               | mm                                 | 1600                      | 1100                      |
| Tiefe (ohne / mit Blende)                | mm                                 | 700                       | 320                       |
| <b>Nettogewicht</b>                      | kg                                 | 47                        | 110                       |

(1) Die Kühlleistung bezieht sich auf eine Raumtemperatur ( $t_r$ ,  $t_f$ ) von 27/19,0 °C und eine Außentemperatur von 35 °C.

Die Messungen von Kühl- und Heizleistung, Luftmengen und Schallpegeln beruhen auf ISO 5151.

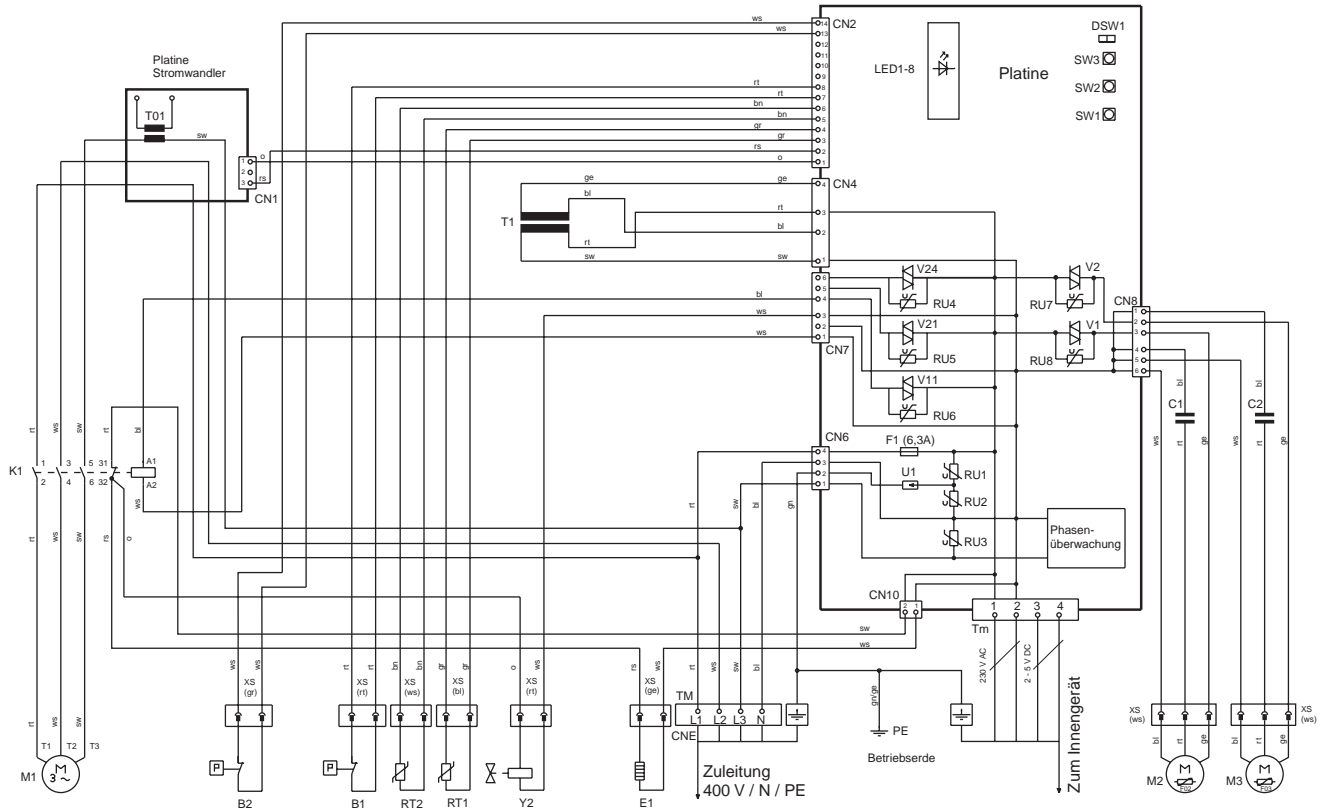
# Abmessungen

# CS-P140T1JP / CU-P140C1XP

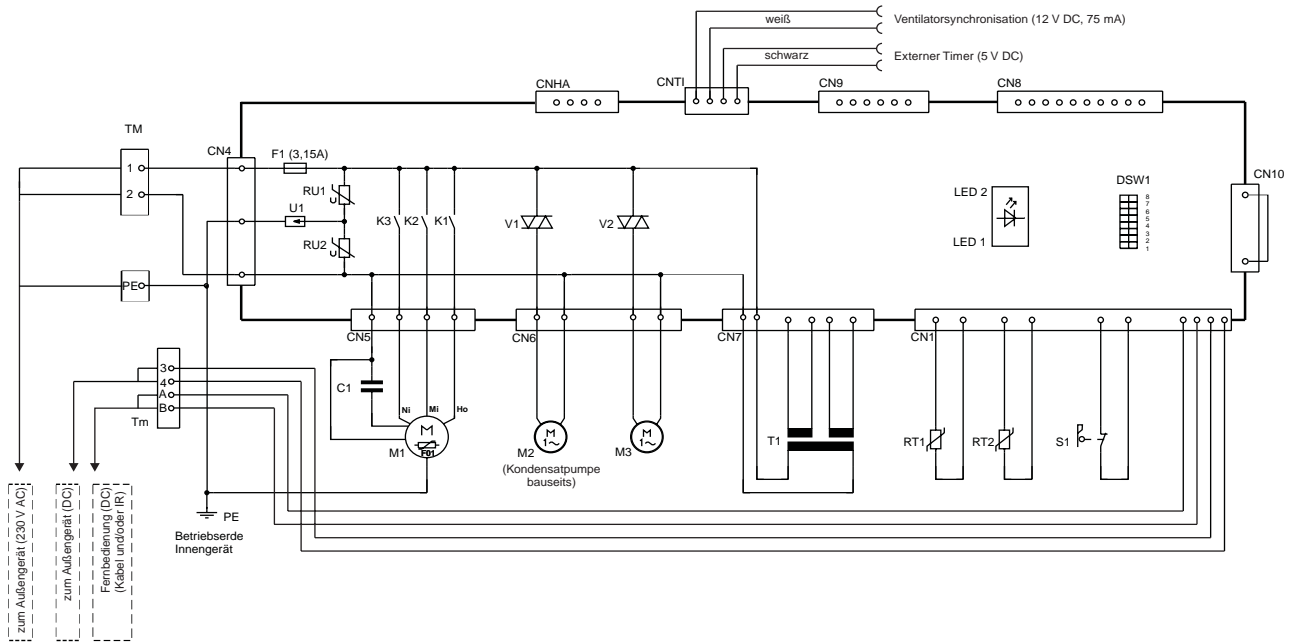


Technische Änderungen vorbehalten.

Außengerät (CU-P140C1XP)



Innengerät (CS-P140T1JP)



| Legende | Original-bezeichnung | Beschreibung            | Legende     | Original-bezeichnung              | Beschreibung                            | Legende   | Original-bezeichnung | Beschreibung               |
|---------|----------------------|-------------------------|-------------|-----------------------------------|---|-----------|----------------------|----------------------------|
| B1 (A)  | 63H <sub>1</sub>     | Hochdruckschalter       | M1 (A)      | CM                                | Kompressormotor                         | T01       | CT                   | Stromwandler               |
| B1 (I)  | F3                   | Schwimmerschalter       | M1 (I)      | FM                                | Ventilatormotor                         | T1        | T1                   | Transformator              |
| B2 (A)  | 63L                  | Niederdruckschalter     | M2 (A)      | FM1                               | Ventilatormotor 1                       | Tm (A)    | Tm                   | Klemmleiste zum Innengerät |
| C1 (A)  | C <sub>1</sub>       | Kondensator für M2      | M2 (I)      | DM                                | Kondensatumpfenmotor                    | Tm (I)    | Tm                   | Klemmleiste                |
| C1 (I)  | C                    | Kondensator für M1      | M3 (A)      | FM2                               | Ventilatormotor 2                       | TM        | TM                   | Klemmleiste 230 V AC       |
| C2 (A)  | C <sub>2</sub>       | Kondensator für M3      | M3 (I)      | LM                                | Lamellenmotor                           | U1 (A)    | SA                   | Überspannungsschutz        |
| E1      | CH                   | Ölheizung               | RT1 (A)     | Th <sub>1</sub>                   | Temperaturfühler (Heißgas)              | U1 (I)    | S                    | Überspannungsschutz        |
| F01 (I) | 49F                  | Wicklungsschutz für M1  | RT1 (I)     | Th <sub>1</sub>                   | Raumtemperaturfühler                    | V1, V2    | SSR35, 31            | Elektronische Relais       |
| F02 (A) | 49F1                 | Thermistor M2           | RT2 (A)     | Th <sub>2</sub>                   | Temperaturfühler (Wärmetauscherustritt) | V1-24 (A) | SSR1,2,11, 21,24     | Elektronische Relais       |
| F03 (A) | 49F2                 | Thermistor M3           | RT2 (I)     | Th <sub>2</sub>                   | Verdampfer Temperaturfühler             | Y2        | 20SV                 | Beipäß-Magnetventil        |
| F1 (A)  | F                    | Sicherung 250 V, 6,3 A  | RU1-RU8(A)  | VA <sub>1</sub> - VA <sub>8</sub> | Varistoren                              |           |                      |                            |
| F1 (I)  | F                    | Sicherung 3,15 A        | RU1, RU2(I) | VA                                | Varistor                                |           |                      |                            |
| K1 (A)  | 52C                  | Kompressorschutz für M1 | S1          | LS                                | Lamellenschalter                        |           |                      |                            |
| K1-K3   | RY <sub>1-3</sub>    | Relais                  |             |                                   |   |           |                      |                            |

Technische Änderungen vorbehalten.

| Ausschreibungstext   |                                      |  |  |          |                                  |                                      |               |          |   |               |  |           |                                    |                    |                          |                     |           |       |                   |                     |            |                        |              |          |                          |                      |          |        |  |  |  |  |
|--|--------------------------------------|--|--|----------|----------------------------------|--------------------------------------|---------------|----------|---|---------------|--|-----------|------------------------------------|--------------------|--------------------------|---------------------|-----------|-------|-------------------|---------------------|------------|------------------------|--------------|----------|--------------------------|----------------------|----------|--------|--|--|--|--|
| Pos  | St.                                  | Gegenstand   | EP   |          | GP                               |                                      |               |          |   |               |  |           |                                    |                    |                          |                     |           |       |                   |                     |            |                        |              |          |                          |                      |          |        |  |  |  |  |
|  |                                      |  | DM   | Pf       | DM                               | Pf                                   |               |          |   |               |  |           |                                    |                    |                          |                     |           |       |                   |                     |            |                        |              |          |                          |                      |          |        |  |  |  |  |
|  |                                      | <p><b>Panasonic-Splitklimagerät, luftgekühlt, Flachbauweise, für Deckenmontage, eigensicher nach DIN 8975 Teil 7, erfüllt die Anforderungen an § 7 der VBG 20</b></p> <p>Modell: CS-P140T1JP / CU-P140C1XP</p> <p><b>Innengerät (CS-P140T1JP)</b><br/> Gehäuse aus verzinktem Stahlblech, einbrennlackiert, schall- und wärmedämmend ausgekleidet. 4 besonders geräuscharme, direkt angetriebene Radialventilatoren, 2seitig saugend, statisch und dynamisch ausgewuchtet, Motor mit Wicklungsschutz. Thermostatisches Expansionsventil zur Anpassung der korrekten Kältemittelmenge. Verdampfer aus Kupferrohr mit aufgepreßten Aluminium-Lamellen, Kunststoff-Kondensatwanne wärmeisoliert. Frontseitiges Luftausblasgitter, automatisches Schwenken der motorgetriebenen vertikalen Luftlenklamellen oder Einstellung über Fernbedienung, horizontale Luftlenklamellen manuell verstellbar. Luftansauggitter nach unten klappbar. Leicht herausnehmbarer, reinigungsfähiger Luftfilter. Selbstdiagnosesystem mit Mikroprozessorsteuerung. Automatische Wiedereinschaltung nach Stromausfall.<br/> Elektronische Kabel-Fernbedienung für Aufputzmontage (1,5 cm tief), komplett verdrahtet, bedienungsfreundliche Symboltechnik, LCD-Anzeigenfeld, mit folgenden Funktionen:</p> <ul style="list-style-type: none"> <li>- Ein/Aus, Kühlbetrieb, Umluftbetrieb (3 Stufen), Entfeuchten</li> <li>- Temperaturregelung</li> <li>- Automatische Luftmengenanpassung</li> <li>- 24-Stunden-Echtzeitschaltuhr für Ein- und Ausschaltung</li> <li>- Prüfschalter für Selbstdiagnosesystem und Testlauf</li> <li>- Integrierter Temperaturfühler, wahlweise verwendbar</li> </ul> <p>Infrarot-Fernbedienung optional erhältlich.</p> <p><b>Technische Daten Innengerät:</b></p> <table style="width: 100%; border: none;"> <tr> <td>Kühlleistung (Raum 27/19 °C (t<sub>r</sub>/t<sub>i</sub>), Außen 35 °C):</td> <td style="text-align: right;">12.500 W</td> </tr> <tr> <td>Luftmenge (niedrig/mittel/hoch):</td> <td style="text-align: right;">1380 / 1620 / 1860 m<sup>3</sup>/h</td> </tr> <tr> <td>Entfeuchtung:</td> <td style="text-align: right;">5,13 l/h</td> </tr> <tr> <td>Stromversorgung zw. Innen- u. Außengerät (3 x 2,5 mm<sup>2</sup> Ø):</td> <td style="text-align: right;">230 / 50 V/Hz</td> </tr> <tr> <td>Steuerleitung (separat: 2 x 1,5 mm<sup>2</sup> Ø)</td> <td style="text-align: right;">2 - 5 VDC</td> </tr> <tr> <td>Schallpegel (niedrig/mittel/hoch):</td> <td style="text-align: right;">40 / 43 / 45 dB(A)</td> </tr> <tr> <td>Abmessungen (H x B x T):</td> <td style="text-align: right;">250 x 1600 x 700 mm</td> </tr> <tr> <td>Gewicht :</td> <td style="text-align: right;">47 kg</td> </tr> </table> <p><b>Außengerät (CU-P140C1XP)</b><br/> Wetterfestes Stahlblechgehäuse auf verwindungsfreiem Grundrahmen. Hochleistungs-Wärmetauscher aus Kupferrohr mit aufgepreßten Aluminiumlamellen. Extrem lauf-ruhige, direkt angetriebene Axialventilatoren, statisch und dynamisch ausgewuchtet, fünfstufig, Motor mit Wicklungsschutz. Elektronische Drehzahlanpassung für problemlosen Betrieb bis -5 °C. Scrollverdichter für besonders leisen und energiesparenden Betrieb, schwingungsgedämpft. Selbstdiagnose-System über Mikroprozessor mit LED-Anzeige. Zusätzliche Sicherheitseinrichtung: Hochdruckschalter, Niederdruckschalter. Kältesystem werkseitig mit Sicherheitskältemittel R407C vorgefüllt. Bördelanschlüsse Saugleitung 19,05 mm (3/4 Zoll), Flüssigkeitsleitung 9,52 mm (3/8 Zoll).</p> <p><b>Technische Daten Außengerät</b></p> <table style="width: 100%; border: none;"> <tr> <td>Anschlußspannung:</td> <td style="text-align: right;">400 / 3+N / 50 V/Hz</td> </tr> <tr> <td>Luftmenge:</td> <td style="text-align: right;">5700 m<sup>3</sup>/h</td> </tr> <tr> <td>Schallpegel:</td> <td style="text-align: right;">52 dB(A)</td> </tr> <tr> <td>Abmessungen (H x B x T):</td> <td style="text-align: right;">1220 x 1100 x 320 mm</td> </tr> <tr> <td>Gewicht:</td> <td style="text-align: right;">110 kg</td> </tr> </table> | Kühlleistung (Raum 27/19 °C (t <sub>r</sub> /t <sub>i</sub> ), Außen 35 °C): | 12.500 W | Luftmenge (niedrig/mittel/hoch): | 1380 / 1620 / 1860 m <sup>3</sup> /h | Entfeuchtung: | 5,13 l/h | Stromversorgung zw. Innen- u. Außengerät (3 x 2,5 mm <sup>2</sup> Ø): | 230 / 50 V/Hz | Steuerleitung (separat: 2 x 1,5 mm <sup>2</sup> Ø) | 2 - 5 VDC | Schallpegel (niedrig/mittel/hoch): | 40 / 43 / 45 dB(A) | Abmessungen (H x B x T): | 250 x 1600 x 700 mm | Gewicht : | 47 kg | Anschlußspannung: | 400 / 3+N / 50 V/Hz | Luftmenge: | 5700 m <sup>3</sup> /h | Schallpegel: | 52 dB(A) | Abmessungen (H x B x T): | 1220 x 1100 x 320 mm | Gewicht: | 110 kg |  |  |  |  |
| Kühlleistung (Raum 27/19 °C (t <sub>r</sub> /t <sub>i</sub> ), Außen 35 °C): | 12.500 W                             |  |  |          |                                  |                                      |               |          |   |               |  |           |                                    |                    |                          |                     |           |       |                   |                     |            |                        |              |          |                          |                      |          |        |  |  |  |  |
| Luftmenge (niedrig/mittel/hoch):   | 1380 / 1620 / 1860 m <sup>3</sup> /h |  |  |          |                                  |                                      |               |          |   |               |  |           |                                    |                    |                          |                     |           |       |                   |                     |            |                        |              |          |                          |                      |          |        |  |  |  |  |
| Entfeuchtung:  | 5,13 l/h                             |  |  |          |                                  |                                      |               |          |   |               |  |           |                                    |                    |                          |                     |           |       |                   |                     |            |                        |              |          |                          |                      |          |        |  |  |  |  |
| Stromversorgung zw. Innen- u. Außengerät (3 x 2,5 mm <sup>2</sup> Ø):        | 230 / 50 V/Hz                        |  |  |          |                                  |                                      |               |          |   |               |  |           |                                    |                    |                          |                     |           |       |                   |                     |            |                        |              |          |                          |                      |          |        |  |  |  |  |
| Steuerleitung (separat: 2 x 1,5 mm <sup>2</sup> Ø)                           | 2 - 5 VDC                            |  |  |          |                                  |                                      |               |          |   |               |  |           |                                    |                    |                          |                     |           |       |                   |                     |            |                        |              |          |                          |                      |          |        |  |  |  |  |
| Schallpegel (niedrig/mittel/hoch):   | 40 / 43 / 45 dB(A)                   |  |  |          |                                  |                                      |               |          |   |               |  |           |                                    |                    |                          |                     |           |       |                   |                     |            |                        |              |          |                          |                      |          |        |  |  |  |  |
| Abmessungen (H x B x T):   | 250 x 1600 x 700 mm                  |  |  |          |                                  |                                      |               |          |   |               |  |           |                                    |                    |                          |                     |           |       |                   |                     |            |                        |              |          |                          |                      |          |        |  |  |  |  |
| Gewicht :  | 47 kg                                |  |  |          |                                  |                                      |               |          |   |               |  |           |                                    |                    |                          |                     |           |       |                   |                     |            |                        |              |          |                          |                      |          |        |  |  |  |  |
| Anschlußspannung:  | 400 / 3+N / 50 V/Hz                  |  |  |          |                                  |                                      |               |          |   |               |  |           |                                    |                    |                          |                     |           |       |                   |                     |            |                        |              |          |                          |                      |          |        |  |  |  |  |
| Luftmenge:   | 5700 m <sup>3</sup> /h               |  |  |          |                                  |                                      |               |          |   |               |  |           |                                    |                    |                          |                     |           |       |                   |                     |            |                        |              |          |                          |                      |          |        |  |  |  |  |
| Schallpegel:   | 52 dB(A)                             |  |  |          |                                  |                                      |               |          |   |               |  |           |                                    |                    |                          |                     |           |       |                   |                     |            |                        |              |          |                          |                      |          |        |  |  |  |  |
| Abmessungen (H x B x T):   | 1220 x 1100 x 320 mm                 |  |  |          |                                  |                                      |               |          |   |               |  |           |                                    |                    |                          |                     |           |       |                   |                     |            |                        |              |          |                          |                      |          |        |  |  |  |  |
| Gewicht:   | 110 kg                               |  |  |          |                                  |                                      |               |          |   |               |  |           |                                    |                    |                          |                     |           |       |                   |                     |            |                        |              |          |                          |                      |          |        |  |  |  |  |