

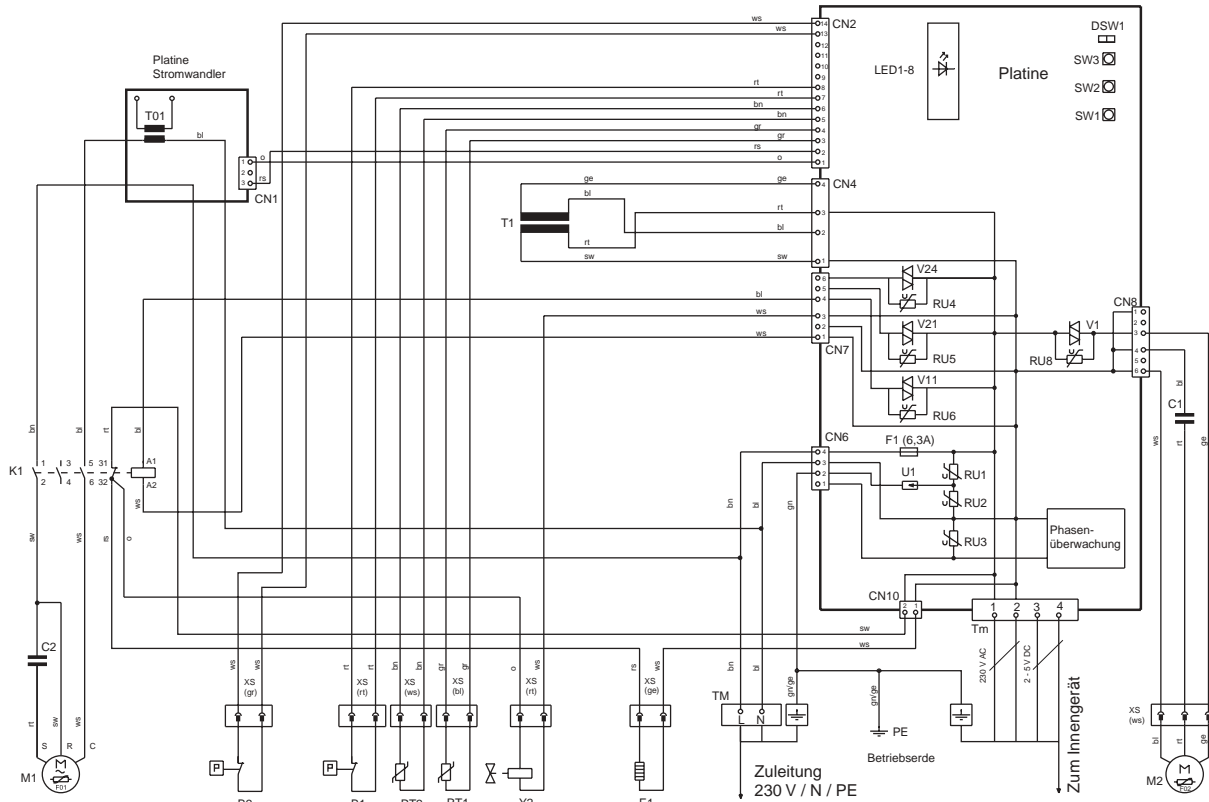


Technische Daten		Innengerät CS-P50T1JP	Außengerät CU-50C1HP
Kühlleistung (1)	W	5000	
Luftmenge (niedrig/mittel/hoch)	m ³ /h	540 / 660 / 780	2640 (hoch)
Schallpegel (niedrig/mittel/hoch)	dB(A)	30 / 33 / 35	45 (hoch)
Elektrische Daten	V/Ph/Hz	230/1/50	230/1/50
Stromversorgung			
Leistungsaufnahme	kW		1,81
Betriebsstrom	A		8,20
Anlaufstrom	A		45
Netzabsicherung (träge)	A		16
Kältesystem			
Kältemittelmenge (R407C)	g		2500
Ölfüllung	l		0,67
Rohranschlüsse (Bördel)	Saugleitung Flüssigkeitsleitung	mm (Zoll)	12,7 (1/2)
Drosselorgan		mm (Zoll)	6,35 (1/4)
		Thermost. Exp.vent.	
Abmessungen			
Höhe	mm	210	900
Breite	mm	1245	900
Tiefe	mm	700	320
Nettogewicht	kg	32	70

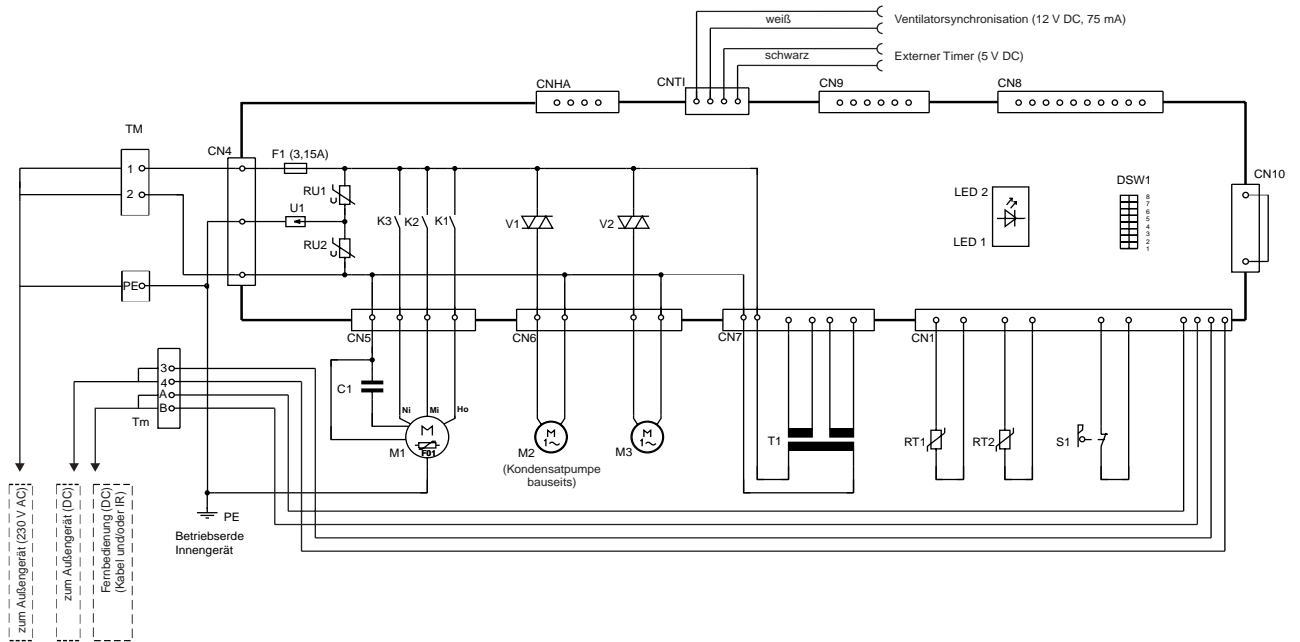
(1) Die Kühlleistung bezieht sich auf eine Raumtemperatur (t_r , t_p) von 27/19,0 °C und eine Außentemperatur von 35 °C.

Die Messungen von Kühl- und Heizleistung, Luftmengen und Schallpegeln beruhen auf ISO 5151.

Außengerät (CU-P50C1HP)



Innengerät (CS-P50T1JP)



Legende	Original-bezeichnung	Beschreibung	Legende	Original-bezeichnung	Beschreibung	Legende	Original-bezeichnung	Beschreibung
B1 (A)	63H ₁	Hochdruckschalter	M1 (I)	FM	Ventilatormotor	T1	T	Transformator
B1 (I)	FS	Schwimmerschalter	M2 (A)	FM	Ventilatormotor	Tm (A)	Tm	Klemmleiste zum Innengerät
B2 (A)	63L	Niederdruckschalter	M2 (I)	DM	Kondensatpumpenmotor	Tm (I)	Tm	Klemmleiste
C1 (A)	C ₁	Kondensator für M2	M3 (I)	LM	Lamellenmotor	TM	TM	Klemmleiste 230 V AC
C1 (I)	C ₁	Kondensator für M1	RT1 (A)	Th ₁	Temperaturfühler (Heißgas)	U1 (A)	SA	Überspannungsschutz
E1	CH	Ölheizung	RT1 (I)	Th ₁	Raumtemperaturfühler	U1 (I)	S	Überspannungsschutz
F01 (I)	49F	Wicklungsschutz für M1	RT2 (A)	Th ₂	Temperaturfühler (Wärmetauscheraustritt)	V1, V2	SSR35, 31	Elektronische Relais
F02 (A)	49F	Thermistor M2				V1-24 (A)	SSR1,2,11, 21,24	Elektronische Relais
F1 (A)	F	Sicherung 250 V, 6,3 A	RT2 (I)	Th ₂	Verdampfer Temperaturfühler	Y2	20SV	Beipäaß-Magnetventil
F1 (I)	Fuse	Sicherung 3,15 A	RU1-RU8 (A)	VA ₁ - VA ₈	Varistoren			
K1 (A)	52C	Kompressorschütz für M1	RU1, RU2 (I)	VA	Varistor			
K1-K3	RY _{1,3}	Relais	S1	LS	Lamellenschalter			
M1 (A)	CM	Kompressormotor	T01	CT	Stromwandler			

Technische Änderungen vorbehalten.

Ausschreibungstext																														
Pos	St.	Gegenstand	EP		GP																									
			DM	Pf	DM	Pf																								
		<p>Panasonic-Splitklimagerät, luftgekühlt, Flachbauweise, für Deckenmontage, eigensicher nach DIN 8975 Teil 7, erfüllt die Anforderungen an § 7 der VBG 20</p> <p>Modell: CS-P50T1JP / CU-P50C1HP</p> <p>Innengerät (CS-P50T1JP) Gehäuse aus verzinktem Stahlblech, einbrennlackiert, schall- und wärmedämmend ausgekleidet. 4 besonders geräuscharme, direkt angetriebene Radialventilatoren, 2seitig saugend, statisch und dynamisch ausgewuchtet, Motor mit Wicklungsschutz. Thermostatisches Expansionsventil zur Anpassung der korrekten Kältemittelmenge. Verdampfer aus Kupferrohr mit aufgepreßten Aluminium-Lamellen, Kunststoff-Kondensatwanne wärmeisoliert. Frontseitiges Luftausblasgitter, automatisches Schwenken der motorgetriebenen vertikalen Luftlenklamellen oder Einstellung über Fernbedienung, horizontale Luftlenklamellen manuell verstellbar. Luftansauggitter nach unten klappbar. Leicht herausnehmbarer, reinigungsfähiger Luftfilter. Selbstdiagnosesystem mit Mikroprozessorsteuerung. Automatische Wiedereinschaltung nach Stromausfall. Elektronische Kabel-Fernbedienung für Aufputzmontage (1,5 cm tief), komplett verdrahtet, bedienungsfreundliche Symboltechnik, LCD-Anzeigenfeld, mit folgenden Funktionen:</p> <ul style="list-style-type: none"> - Ein/Aus, Kühlbetrieb, Umluftbetrieb (3 Stufen), Entfeuchten - Temperaturregelung - Automatische Luftmengen Anpassung - 24-Stunden-Echtzeitschaltuhr für Ein- und Ausschaltung - Prüfschalter für Selbstdiagnosesystem und Testlauf - Integrierter Temperaturfühler, wahlweise verwendbar <p>Infrarot-Fernbedienung optional erhältlich.</p> <p>Technische Daten Innengerät:</p> <table style="width: 100%; border: none;"> <tr> <td>Kühlleistung (Raum 27/19 °C (t_{ir}/t_r), Außen 35 °C):</td> <td style="text-align: right;">5000 W</td> </tr> <tr> <td>Luftmenge (niedrig/mittel/hoch):</td> <td style="text-align: right;">540 / 660 / 780 m³/h</td> </tr> <tr> <td>Stromversorgung zw. Innen- u. Außengerät (3 x 2,5 mm² Ø):</td> <td style="text-align: right;">230 / 50 V/Hz</td> </tr> <tr> <td>Steuerleitung (separat: 2 x 1,5 mm² Ø)</td> <td style="text-align: right;">2 - 5 V DC</td> </tr> <tr> <td>Schallpegel (niedrig/mittel/hoch):</td> <td style="text-align: right;">30 / 33 / 35 dB(A)</td> </tr> <tr> <td>Abmessungen (H x B x T):</td> <td style="text-align: right;">210 x 1245 x 700 mm</td> </tr> <tr> <td>Gewicht :</td> <td style="text-align: right;">32 kg</td> </tr> </table> <p>Außengerät (CU-P50C1HP) Wetterfestes Stahlblechgehäuse auf verwindungsfreiem Grundrahmen. Hochleistungs-Wärmetauscher aus Kupferrohr mit aufgepreßten Aluminiumlamellen. Extrem lauf-ruhiger, direkt angetriebener Axialventilator, statisch und dynamisch ausgewuchtet, fünfstufig, Motor mit Wicklungsschutz. Elektronische Drehzahl Anpassung für problemlosen Betrieb bis -5 °C. Rollkolbenverdichter für besonders leisen und energiesparenden Betrieb, schwingungsgedämpft, mit integriertem Wicklungsschutz. Selbstdiagnose-System über Mikroprozessor mit LED-Anzeige. Zusätzliche Sicherheitseinrichtungen: Hochdruckschalter, Niederdruckschalter. Kältesystem werkseitig mit Sicherheitskältemittel R407C vorgefüllt. Bördelanschlüsse Saugleitung 12,7 mm (1/2 Zoll), Flüssigkeitsleitung 6,35 mm (1/4 Zoll).</p> <p>Technische Daten Außengerät</p> <table style="width: 100%; border: none;"> <tr> <td>Anschlußspannung:</td> <td style="text-align: right;">230/ 1 / 50 V/Hz</td> </tr> <tr> <td>Luftmenge:</td> <td style="text-align: right;">2640 m³/h</td> </tr> <tr> <td>Schallpegel:</td> <td style="text-align: right;">45 dB(A)</td> </tr> <tr> <td>Abmessungen (H x B x T):</td> <td style="text-align: right;">900 x 900 x 320 mm</td> </tr> <tr> <td>Gewicht:</td> <td style="text-align: right;">70 kg</td> </tr> </table>	Kühlleistung (Raum 27/19 °C (t _{ir} /t _r), Außen 35 °C):	5000 W	Luftmenge (niedrig/mittel/hoch):	540 / 660 / 780 m ³ /h	Stromversorgung zw. Innen- u. Außengerät (3 x 2,5 mm ² Ø):	230 / 50 V/Hz	Steuerleitung (separat: 2 x 1,5 mm ² Ø)	2 - 5 V DC	Schallpegel (niedrig/mittel/hoch):	30 / 33 / 35 dB(A)	Abmessungen (H x B x T):	210 x 1245 x 700 mm	Gewicht :	32 kg	Anschlußspannung:	230/ 1 / 50 V/Hz	Luftmenge:	2640 m ³ /h	Schallpegel:	45 dB(A)	Abmessungen (H x B x T):	900 x 900 x 320 mm	Gewicht:	70 kg				
Kühlleistung (Raum 27/19 °C (t _{ir} /t _r), Außen 35 °C):	5000 W																													
Luftmenge (niedrig/mittel/hoch):	540 / 660 / 780 m ³ /h																													
Stromversorgung zw. Innen- u. Außengerät (3 x 2,5 mm ² Ø):	230 / 50 V/Hz																													
Steuerleitung (separat: 2 x 1,5 mm ² Ø)	2 - 5 V DC																													
Schallpegel (niedrig/mittel/hoch):	30 / 33 / 35 dB(A)																													
Abmessungen (H x B x T):	210 x 1245 x 700 mm																													
Gewicht :	32 kg																													
Anschlußspannung:	230/ 1 / 50 V/Hz																													
Luftmenge:	2640 m ³ /h																													
Schallpegel:	45 dB(A)																													
Abmessungen (H x B x T):	900 x 900 x 320 mm																													
Gewicht:	70 kg																													