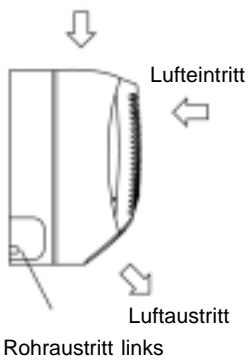
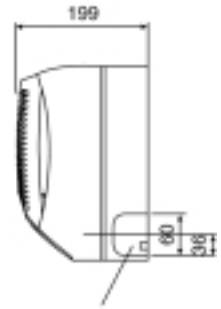
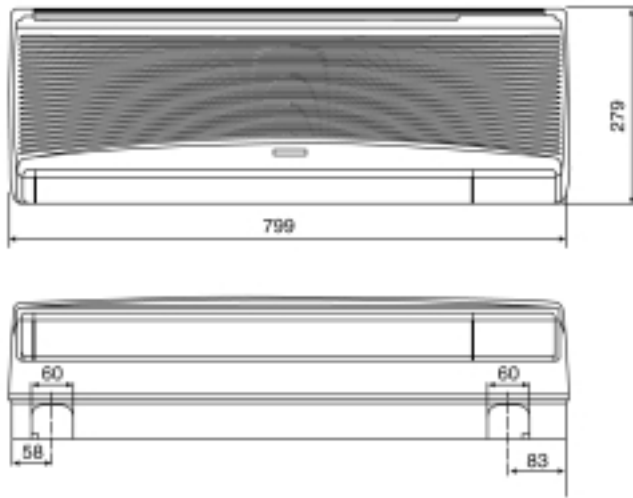




Technische Daten		Innengerät CS-VC75KE	Außengerät CU-VC75KE
<b>Kühlleistung (1)</b>	W	2120	
<b>Entfeuchtung</b>	l/h	1,4	
<b>Luftmenge</b> (niedrig/mittel/hoch)	m <sup>3</sup> /h	330 / 348 / 420	–
<b>Schallpegel</b> (niedrig/hoch)	dB(A)	26 / 33	44
<b>Elektrische Daten</b>			
Stromversorgung	V/Ph/Hz	230/1/50	
Leistungsaufnahme	kW	0,62	
Betriebsstrom	A	3,1	
Anlaufstrom	A	13	
Netzabsicherung (träge)	A	16	
COP (Leistungszahl)		3,42	
<b>Kältesystem</b>			
Kältemittelmenge (R410A)	g		655
Ölfüllung	l		0,3
Rohranschlüsse (Bördel)	Saugleitung Flüssigkeitsleitung	mm (Zoll)	9,52 (3/8)
Drosselorgan		mm (Zoll)	6,35 (1/4)
			Kapillarrohr
<b>Abmessungen</b>			
Höhe	mm	279	480
Breite	mm	799	780
Tiefe	mm	199	245
<b>Nettogewicht</b>	kg	9,0	29
(1) Die Kühlleistung bezieht sich auf eine Raumtemperatur (t <sub>r</sub> , t <sub>r</sub> ) von 27/19 °C und eine Außentemperatur (t <sub>tr</sub> , t <sub>p</sub> ) von 35/24 °C. Die Messungen von Kühl- und Heizleistung, Luftmengen und Schallpegeln beruhen auf ISO 5151.			

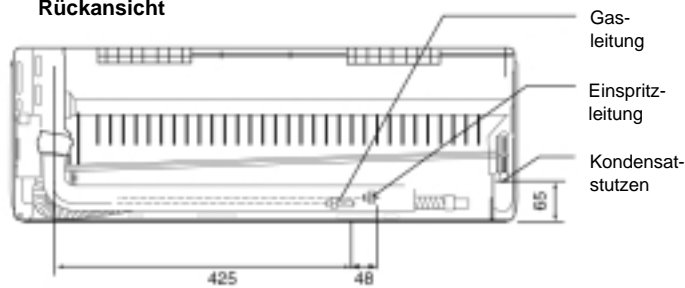


Frontansicht

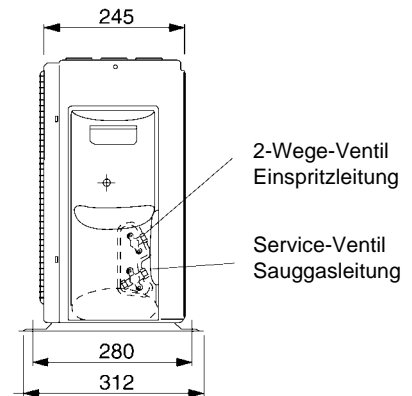
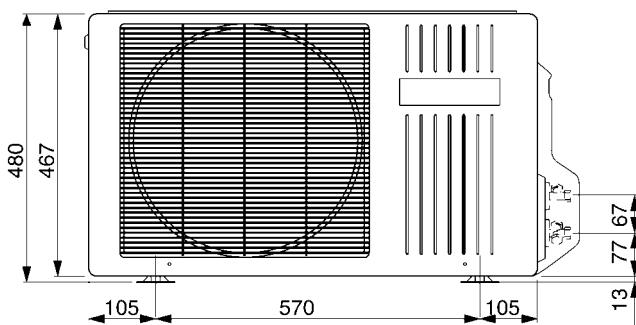
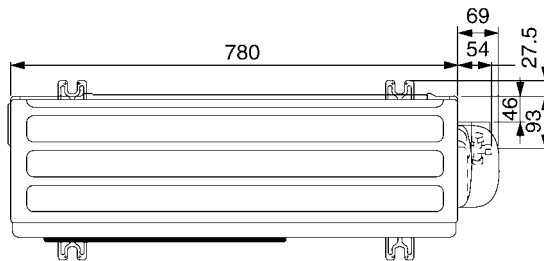
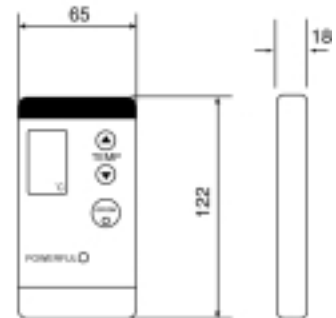


Rohraustritt rechts

Rückansicht



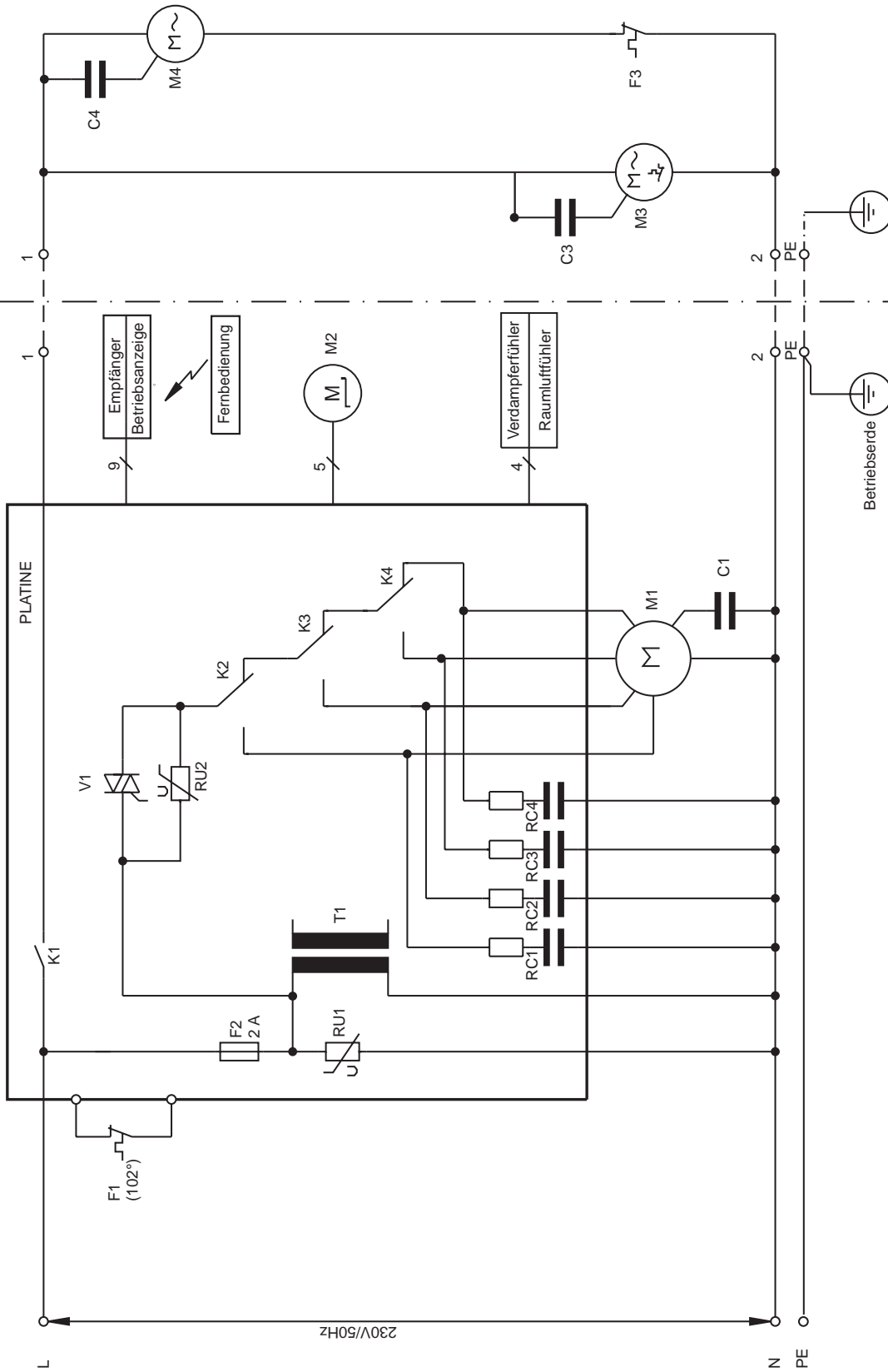
Drahtlose Fernbedienung



Technische Änderungen vorbehalten.

AUSSENGERÄT

INNENGERÄT



Legende	Originalbezeichnung	Beschreibung	Legende	Originalbezeichnung	Beschreibung
C1	C-FM	Betriebskondensator Ventilatormotor M1	M4	Compressor	Kompressormotor
C3	-	Betriebskondensator Ventilatormotor M3	RU1	ZNR	ZNR-Varistor
C4	-	Betriebskondensator Kompressormotor M4	RU2	ZNR	ZNR-Varistor
F1	Thermal fuse (102 °C)	Thermosicherung (102 °C)	V1	SSR	Elektronisches Relais
F2	Fuse 2A	Sicherung 2 A	T1	Transformer	Transformator
F3	Overload protector	Motorschutz (Kompressor)			
K1	RY-PWR	Schalter Kühlung EIN/AUS			
K2	RY-SHI	Relais Ventilatormotor M1 (superhohe Drehzahl)			
K3	RY-H	Relais Ventilatormotor M1 (hohe Drehzahl)			
K4	RY-M	Relais Ventilatormotor M1 (mittlere Drehz.)			
M1	Fan motor	Ventilatormotor Innengerät			
M2	Stepping motor	Motor Lüftklammer			
M3	Fan motor	Ventilatormotor Außengerät			

Technische Änderungen vorbehalten.

Ausschreibungstext						
Pos	St.	Gegenstand	EP		GP	
			DM	Pf	DM	Pf
		<p><b>Panasonic-Splitklimagerät, luftgekühlt, für Wandmontage, R410A</b></p> <p>Modell: CS-VC75KE/CU-VC75KE</p> <p><b>Innengerät</b>  Formschönes Gehäuse aus schlagfestem Kunststoff. Luftansaug frontseitig über die gesamte Verdampferbreite. Luftausblas im unteren Geräteteil. Luftlenkautomatik zur optimalen Zuluftverteilung im Raum oder Luftführung individuell einstellbar. Reinigungsfähige Luftfilter, leicht nach vorne herausnehmbar. Zusätzlicher elektrostatisch wirkender Filter, der Partikel von 0,01 µm Größe aus dem Luftstrom absorbiert und durch eine Katechinbeschichtung antibakteriell sowie durch eine Aktivkohlebeschichtung desodorierend wirkt. Querstromventilator mehrstufig schaltbar für besonders geräuscharmen Betrieb. Direkt angetriebener Motor. Verdampfer aus Kupferrohr mit aufgepreßten Aluminium-Lamellen. Automatische Wiederaufnahme des zuletzt eingestellten Gerätebetriebs nach Stromausfall. Elektronische Regelung mit mikroprozessorgesteuertem Betriebsablauf für optimalen Klimakomfort. Schaltkontrolle über drahtlose Infrarot-Fernbedienung (Abstand bis 10 m) mit leicht verständlichem LCD-Display für die Einstellung folgender Funktionen:</p> <ul style="list-style-type: none"> <li>- Ein/Aus, Kühlbetrieb, Umluftbetrieb, Mildes Trocknen, Turbobetrieb, Energiesparbetrieb, Automatik</li> <li>- Temperaturregelung</li> <li>- automatische Zuluftlenkung</li> <li>- Luftführungsarretierung</li> <li>- Luftmengenanpassung</li> <li>- automatischer Nachtbetrieb</li> <li>- 24-Stunden-Echtzeitschaltuhr für Ein- und Ausschaltung</li> </ul> <p><b>Technische Daten Innengerät:</b>  Kühlleistung (Raum 27/19,5 °C (t<sub>r</sub>/t<sub>p</sub>), Außentemp. 35 °C): 2120 W  Luftmenge (niedrig/mittel/hoch): 330 / 348 / 420 m<sup>3</sup>/h  Entfeuchtung: 1,4 l/h  Leistungsaufnahme: 620 W  Betriebsstrom: 3,1 A  Anschlußspannung: 230 / 50 V/Hz  Schallpegel (niedrig/hoch): 26 / 33 dB(A)  Abmessungen (H x B x T): 279 x 799 x 199 mm  Gewicht: 9,0 kg</p> <p><b>Außengerät:</b>  Wetterfestes Stahlblechgehäuse auf verwindungsfreiem Grundrahmen. Verflüssiger aus Kupferrohr mit aufgepreßten Aluminium-Lamellen. Rollkolbenverdichter für besonders leisen und energiesparenden Betrieb. Schwingungsgedämpft. Laufruhiger Axialventilator, direkt angetrieben, elektronisch ausgewuchtet, mit integriertem Wicklungsschutz. Kältesystem werkseitig mit Sicherheitskältemittel R410A vorgefüllt, Bördelanschlüsse 9,52 mm (3/8 ") und 6,35 mm (1/4 ").</p> <p><b>Technische Daten Außengerät:</b>  Anschlußspannung (über Innengerät): 230 / 50 V/Hz  Schallpegel: 44 dB(A)  Abmessungen (H x B x T): 480 x 780 x 245 mm  Gewicht: 29 kg</p>				