



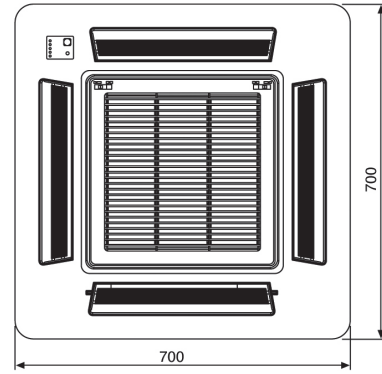
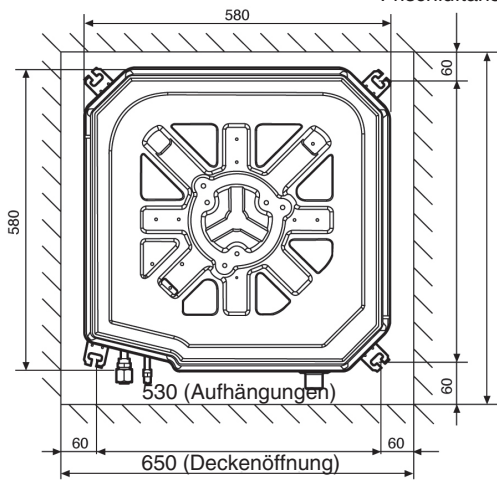
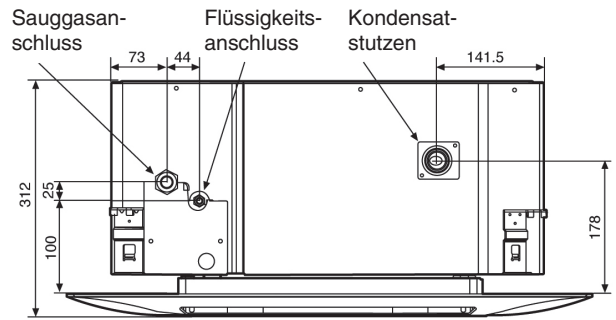
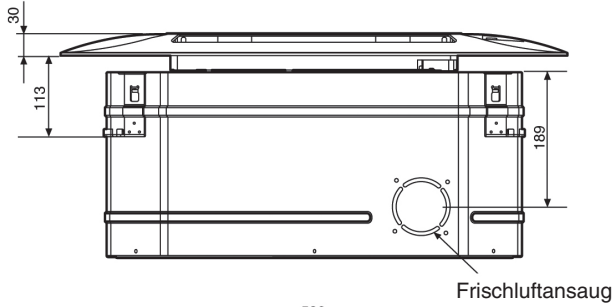
Technische Daten		Innengerät CS-E21DB4ES	Außengerät CU-E21DBE
Kühlleistung (1)	W	5900 (900 - 6300)	
Heizleistung (2)	W	7000 (900 - 8000)	
Entfeuchtung	l/h	3,3	
Luftmenge (ni/mi/ho, Kühlbetrieb)	m ³ /h	558 / 660 / 768	
	(ni/mi/ho, Heizbetrieb)	636 / 738 / 840	
Schalldruckpegel (Fl/ni/ho, Kühlbetrieb)	dB(A)	30 / 33 / 41	
	(Fl/ni/ho, Heizbetrieb)	31 / 34 / 42	
Schalleistungspegel (hoch, Kühlbetrieb)	dB(A)	54	
	(niedr., Heizbetrieb)	55	
Elektrische Daten			
Stromversorgung	V/Ph/Hz	230/1/50	
Leistungsaufnahme (Kühlen / Heizen)	kW	2,05 (0,255 - 2,2) / 2,45 (0,26 - 2,82)	
Betriebsstrom (Kühlen / Heizen)	A	9,2 / 10,9	
Anlaufstrom	A	10,9	
Netzabsicherung (träge)	A	16	
Leistungszahl Kühlen / Heizen (EER/COP)		2,88 (3,53 - 2,86) / 2,86 (3,46 - 2,84)	
Energieeffizienzklasse (Kühlen / Heizen)		C / D	
Jährlicher Energieverbrauch (3)	kWh	1025	
Kältesystem			
Kältemittelmenge (R410a)	g	1150	
Ölfüllung	l	0,4	
Rohranschlüsse Saugleitung	mm (Zoll)	12,7 (1/2)	
(Bördel) Flüssigkeitsleitung	mm (Zoll)	6,35 (1/4)	
Max. Leitungslänge	m	20	
Zus. Kältemittelmenge (> 10 m)	g/m	20	
Drosselorgan		Expansionsventil	
Abmessungen			
Höhe (Gehäuse / Blende)	mm	260 / 51	
Breite (Gehäuse / Blende)	mm	575 / 700	
Tiefe (Gehäuse / Blende)	mm	575 / 700	
Nettogewicht (Gehäuse / Blende)	kg	18,0 / 2,5	

(1) Die Kühlleistung bezieht sich auf eine Raumtemperatur (t_r , t_f) von 27/19 °C und eine Außentemperatur von 35 °C.

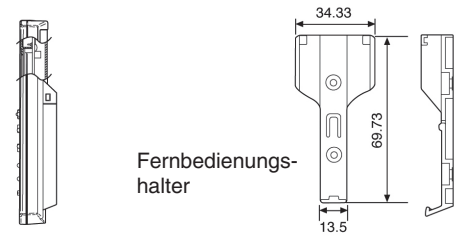
(2) Die Heizleistung bezieht sich auf eine Raumtemperatur (t_r) von 20 °C und eine Außentemperatur (t_r , t_f) von 7/6 °C.

(3) Basierend auf durchschnittlich 500 Betriebsstunden.

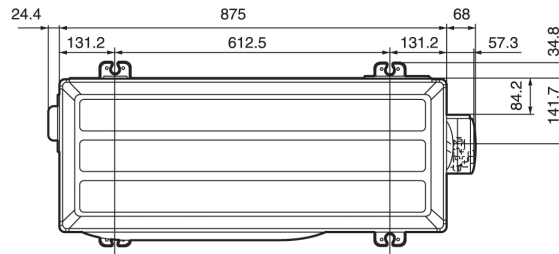
Die Messungen von Kühl- und Heizleistung sowie Schallpegeln beruhen auf den Eurovent-Bedingungen.



Fernbedienung



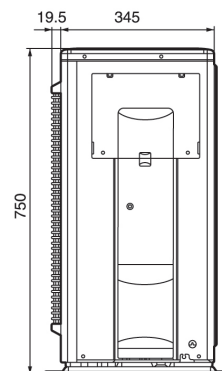
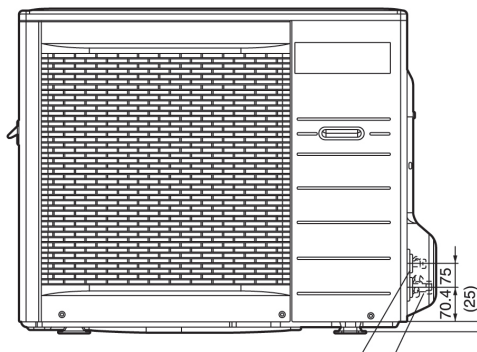
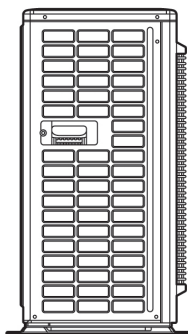
Fernbedienungshalter



Seitenansicht

Frontansicht

Seitenansicht

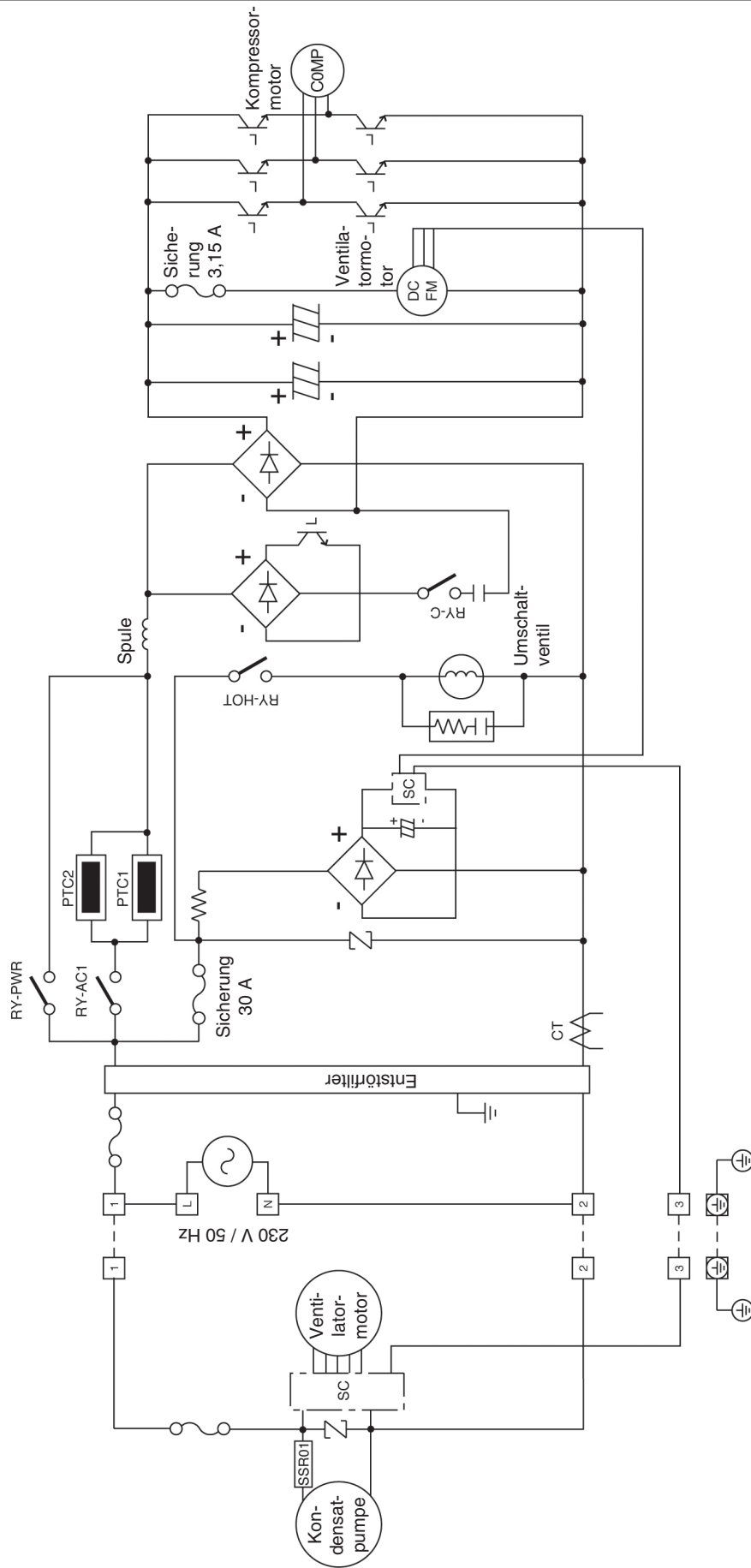


Zwei-Wege-Ventil Service-Ventil
Einspritzleitung Sauggasleitung

Technische Änderungen vorbehalten.

Innengerät

Außengerät



Legende	Beschreibung
COMP	Kompressormotor
CT	Stromwandler
RY-C	Relais Kühlen
RY-HOT	Relais Heizen
RY-PWR	Relais ein/aus

Technische Änderungen vorbehalten.

Ausschreibungstext						
Pos	St.	Gegenstand	EP		GP	
			€	Ct	€	Ct
		<p>Panasonic Inverter-Kassetteneinbaugerät in luftgekühlter Splitausführung, mit Wärmepumpenschaltung</p> <p>Modell: CS-E21DB4ES / CU-E21DBE</p> <p>Innengerät (CS-E21DB4ES) Gehäuse aus verzinktem Stahlblech, schall- und wärmedämmend ausgekleidet. Besonders geräuscharmer, direkt angetriebener Ventilator, statisch und dynamisch ausgewuchtet. Luftausblasöffnungen in 4 Richtungen, Steuerung der Luftströmung über motorgetriebene Luftlenklamellen, manuelle oder automatische Luftmengen-Regulierung in Abhängigkeit von der Raumtemperatur. Verdampfer aus Kupferrohr mit aufgepressten Aluminium-Lamellen, Kondensatablaufsystem mit eingebauter Hebe- und Sicherheitschwimmerschalter in Kunststoff-Auffangwanne. Anschlussöffnung für Frischluft über kurzen Kanal werkseitig vorgesehen. Luftansauggitter nach unten klappbar, mit leicht herausnehmbarem, reinigungsfähigem Langzeit-Luftfilter. Mikroprozessorgesteuertes Selbstdiagnose-System mit Anzeige von Fehlercodes auf dem Fernbedienungsdisplay. Drahtlose Fernbedienung mit bedienungsfreundlicher Symboltechnik auf LCD-Anzeigenfeld, für folgende Funktionen:</p> <ul style="list-style-type: none"> - Ein/Aus, Kühlbetrieb, Entfeuchtungsbetrieb, Heizbetrieb, Automatikbetrieb - Turbobetrieb - Flüsterbetrieb (Absenkung des Schallpegels um 3 dB(A)) - Temperaturregelung - Automatische Zuluftlenkung - 24-Stunden-Echtzeitschaltuhr mit Timer für zeitgesteuertes Ein- und Ausschalten - Luftführungsarretierung - Luftmengenanpassung - Prüftaste für Selbstdiagnosesystem und Testlauf <p>Technische Daten Innengerät</p> <p>Nenn-Kühlleistung (Raum 27/19 °C (t_r/t_p), Außentemp. 35 °C): 5900 W Nenn-Heizleistung (Raum 20 °C (t_r), Außentemp. 7/6 °C (t_r/t_p)): 7000 W Luftmenge (niedrig/mittel/hoch, Kühlen): 558 / 660 / 768 m³/h Entfeuchtung: 3,3 l/h Nenn-Leistungsaufnahme (Kühlen / Heizen): 2,05 / 2,45 kW Leistungszahl Kühlen / Heizen (EER/COP): 2,88 / 2,86 Energieeffizienzklasse (Kühlen / Heizen): C / D Durchschnittlicher Jahresenergieverbrauch (500 Std.): 1025 kWh Nenn-Betriebsstrom (Kühlen / Heizen): 9,2 / 10,9 A Anschlussspannung (über Außengerät): 230 / 50 V/Hz Schalldruckpegel (Flüster/niedrig/hoch, Kühlen): 30 / 33 / 41 dB(A) (Flüster/niedrig/hoch, Heizen): 31 / 34 / 42 dB(A) Schalleistungspegel (hoch, Kühlen/Heizen): 54 / 55 dB(A) Abmessungen Gehäuse (H x B x T): 260 x 575 x 575 mm Abmessungen Blende (H x B x T): 51 x 700 x 700 mm Gewicht (Gehäuse / Blende): 18 / 2,5 kg</p> <p>Außengerät (CU-E21DBE) Wetterfestes Stahlblechgehäuse auf verwindungsfreiem Grundrahmen. Verflüssiger aus CU-Rohr mit aufgepressten Aluminium-Lamellen. Scrollkompressor für besonders leisen und energiesparenden Betrieb. Kompressormotor frequenzgeregelt, schwingungsgedämpft. Expansionsventil zur Anpassung der korrekten Kältemittelmenge. Laufruhiger Axialventilator, direkt angetrieben, elektronisch ausgewuchtet, mit integriertem Wicklungsschutz. Kältesystem werkseitig mit Sicherheitskältemittel R410A vorgefüllt, Bördelanschlüsse 12,7 mm (1/2") und 6,35 mm (1/4").</p> <p>Technische Daten Außengerät</p> <p>Anschlussspannung (über Innengerät): 230 / 50 V/Hz Schalldruckpegel (Kühlen / Heizen): 49 / 49 dB(A) Schalleistungspegel (Kühlen / Heizen): 62 / 62 dB(A) Abmessungen (H x B x T): 750 x 875 x 345 mm Gewicht: 49 kg</p>				