



Technische Daten		Innengerät CS-E28EKE	Außengerät CU-E28EKE
Kühlleistung (1)	W	7650 (900 - 8600)	
Heizleistung (2)	W	9600 (900 - 11000)	
Entfeuchtung	l/h	4,5	
Luftmenge	(ni/mi/ho, Kühlbetrieb)	m ³ /h	3270
	(ni/mi/ho, Heizbetrieb)	m ³ /h	3270
Schalldruckpegel	(Fl/ni/ho, Kühlbetrieb)	dB(A)	53
	(Fl/ni/ho, Heizbetrieb)	dB(A)	53
Schalleistungspegel	(hoch, Kühlbetrieb)	dB(A)	67
	(hoch, Heizbetrieb)	dB(A)	67
Elektrische Daten			
Stromversorgung	V/Ph/Hz	230/1/50	
Leistungsaufnahme (Kühlen / Heizen)	kW	2,54 (0,35 - 2,95) / 3,3 (0,36 - 3,79)	
Betriebsstrom (Kühlen / Heizen)	A	11,8 / 15,3	
Anlaufstrom	A	15,3	
Netzabsicherung (träge)	A	20	
Leistungszahl Kühlen / Heizen (EER/COP)		3,01 (2,57 - 2,92) / 2,91 (2,5 - 2,9)	
Energieeffizienzklasse (Kühlen / Heizen)		B / D	
Jährlicher Energieverbrauch (3)	kWh	1270	
Kältesystem			
Kältemittelmenge (R410a)	g		1690
Ölfüllung	l		0,8
Rohranschlüsse Saugleitung	mm (Zoll)	15,9 (5/8)	
(Bördel) Flüssigkeitsleitung	mm (Zoll)	6,35 (1/4)	
Max. Leitungslänge	m	30	
Zus. Kältemittelmenge (> 10 m)	g/m	30	
Drosselorgan		Expansionsventil	
Abmessungen			
Höhe	mm	275	795
Breite	mm	998	900
Tiefe	mm	230	320
Nettogewicht	kg	12,0	72,0

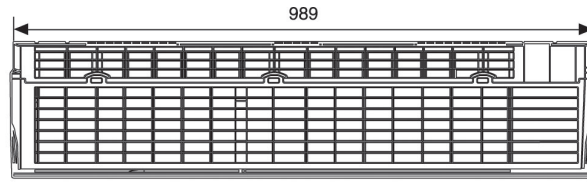
(1) Die Kühlleistung bezieht sich auf eine Raumtemperatur (t_{tr} , t_r) von 27/19 °C und eine Außentemperatur von 35 °C.

(2) Die Heizleistung bezieht sich auf eine Raumtemperatur (t_{tr}) von 20 °C und eine Außentemperatur (t_{tr} , t_r) von 7/6 °C.

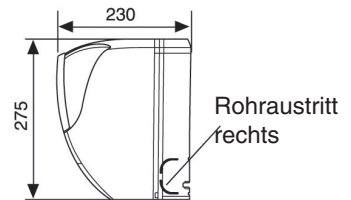
(3) Basierend auf durchschnittlich 500 Betriebsstunden.

Die Messungen von Kühl- und Heizleistung sowie Schallpegeln beruhen auf den Eurovent-Bedingungen.

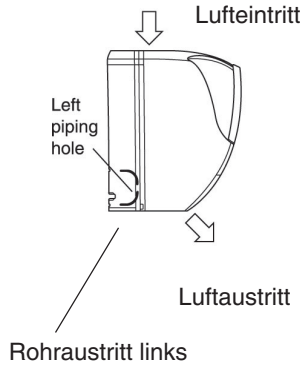
Draufsicht



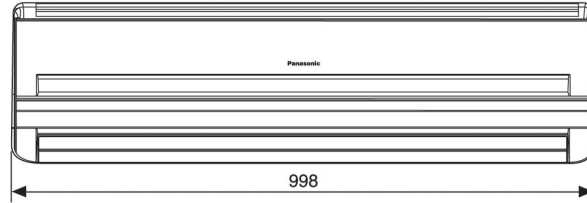
Seitenansicht



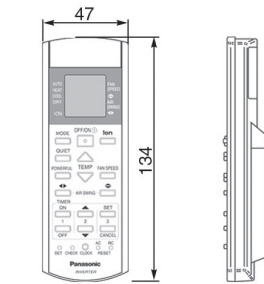
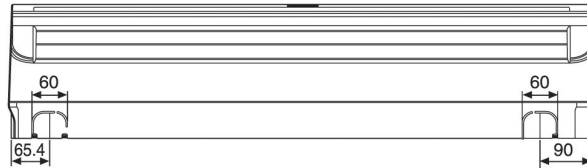
Seitenansicht



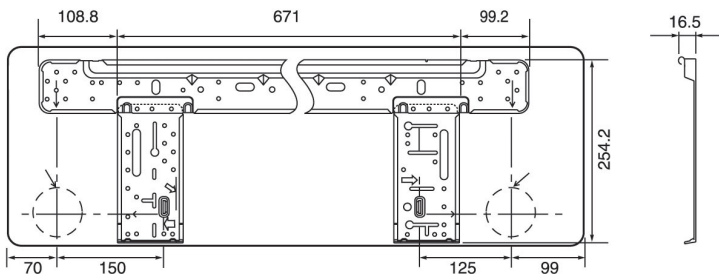
Frontansicht



Ansicht von unten

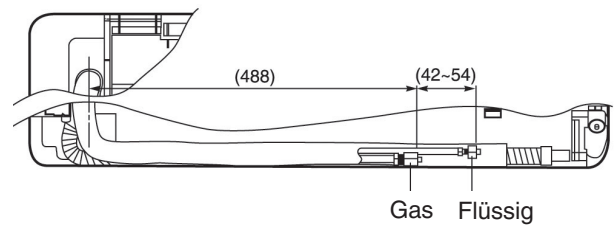


Drahtlose Fernbedienung

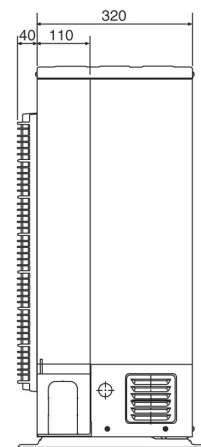
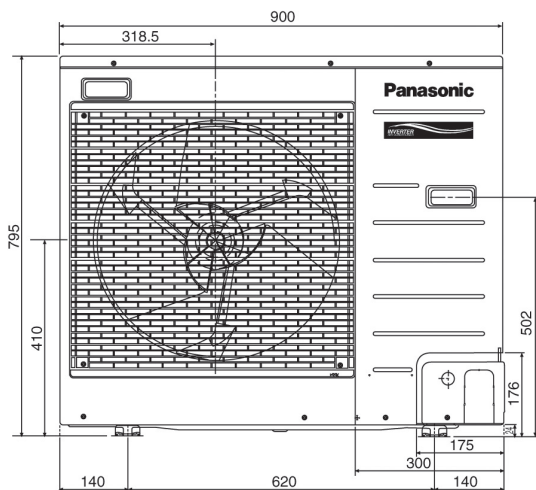
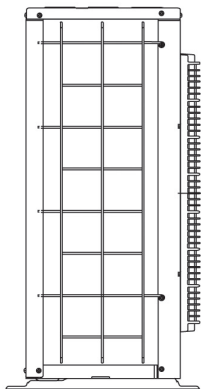
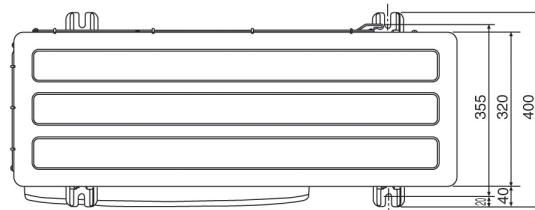


Montageplatte

Rückansicht

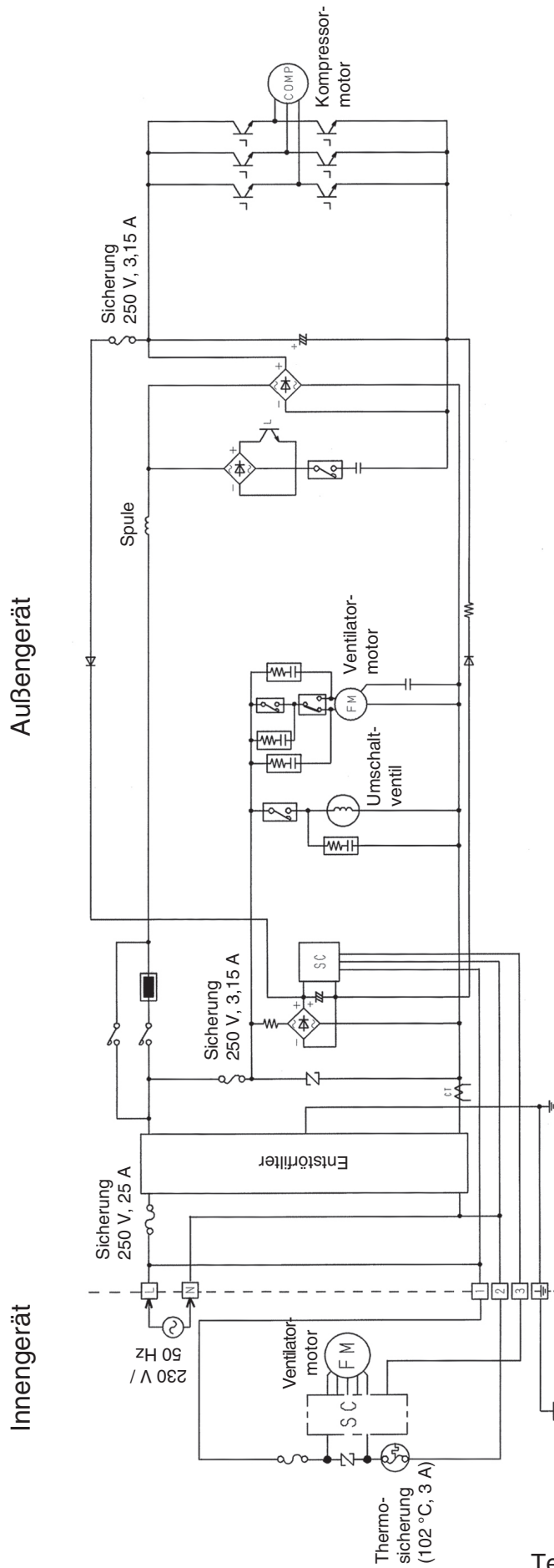


Gas Flüssig



Abmessungen in mm

Technische Änderungen vorbehalten.



Legende	Beschreibung
COMP	Kompressormotor
CT	Stromwandler

Technische Änderungen vorbehalten.

Ausschreibungstext						
Pos	St.	Gegenstand	EP		GP	
			€	Ct	€	Ct
		<p>Panasonic-Splitklimagerät, luftgekühlt, Invertergerät mit Wärmepumpenschaltung, für Wandmontage, R410A</p> <p>Modell: CS-E28EKE/CU-E28EKE</p> <p>Innengerät Formschönes Gehäuse aus schlagfestem Kunststoff. Luftansaug auf der Oberseite. Luftausblas im unteren Geräteteil. Vertikale und horizontale Luftlenkautomatik zur optimalen Zuluftverteilung im Raum oder Luftführung individuell einstellbar. Reinigungsfähige Grobstaubfilter, leicht nach vorne herausnehmbar. Zusätzlicher SUPER allereu-buster-Feinfilter mit anti-allergener, anti-viraler und anti-bakterieller Wirkung sowie Ultraschall-Generator für eine verbesserte Partikelabscheidung. Integrierter Lufterfrischer zur Anreicherung des Raums mit negativen Ionen. Querstromventilator mehrstufig schaltbar für besonders geräuscharmen Betrieb. Direkt angetriebener Motor. Verdampfer aus CU-Rohr mit aufgedrängten Aluminium-Lamellen. Automatische Wiederaufnahme des zuletzt eingestellten Gerätebetriebs nach Stromausfall. Elektronische Regelung mit mikroprozessorgesteuertem Betriebsablauf für optimalen Klimakomfort. Selbstdiagnose für eine vereinfachte Störungssuche. Schaltkontrolle über drahtlose Infrarot-Fernbedienung (Abstand bis 10 m) mit leicht verständlichem LCD-Display für die Einstellung folgender Funktionen:</p> <ul style="list-style-type: none"> - Ein/Aus, Kühlbetrieb, Heizbetrieb, Entfeuchten, Automatikbetrieb - Ionisierbetrieb - Flüsterbetrieb (Absenkung des Schallpegels um 3 dB(A) bei allen Drehzahlen) - Turbobetrieb für schnelles Heizen/Kühlen - Temperaturregelung - automatische Zuluftlenkung (vertikal und horizontal) - Luftführungsarretierung - Luftmengen Anpassung - 24-Stunden-Echtzeitschaltuhr für Ein- und Ausschaltung <p>Technische Daten Innengerät:</p> <p>Nenn-Kühlleistung (Raum 27/19 °C (t_r/t_p), Außentemp. 35 °C): 7650 W Nenn-Heizleistung (Raum 20 °C (t_r), Außentemp. 7/6 °C (t_r/t_p)): 9600 W Luftmenge (niedrig/mittel/hoch): 768 / 912 / 1062 m³/h Entfeuchtung: 4,5 l/h Nenn-Leistungsaufnahme (Kühlen / Heizen): 2,54 / 3,3 kW Nenn-Leistungszahl Kühlen / Heizen (EER/COP): 3,01 / 2,91 Energieeffizienzklasse (Kühlen / Heizen): B / D Durchschnittlicher Jahresenergieverbrauch (500 Std.): 1270 kWh Nenn-Betriebsstrom (Kühlen / Heizen): 11,8 / 15,3 A Anschlussspannung (über Außengerät): 230 / 50 V/Hz Schalldruckpegel (Flüster/niedrig/hoch, Kühlen): 35 / 38 / 49 dB(A) (Flüster/niedrig/hoch, Heizen): 35 / 38 / 48 dB(A) Schalleistungspegel (hoch, Kühlen/Heizen): 62 / 61 dB(A) Abmessungen (H x B x T): 275 x 998 x 230 mm Gewicht: 15,3 kg</p> <p>Außengerät Wetterfestes Stahlblechgehäuse auf verwindungsfreiem Grundrahmen. Verflüssiger aus CU-Rohr mit aufgedrängten Aluminium-Lamellen. Extrem laufruhiger, direkt angetriebener Axialventilator, DC-Motor, elektronisch ausgewuchtet. Rollkolbenkompressor für besonders leisen und energiesparenden Betrieb. Kompressormotor frequenzgeregelt, schwingungsgedämpft. Ölsumpfheizung. Kältesystem werkseitig mit Sicherheitskältemittel R410A vorgefüllt, Bördelanschlüsse 15,9 mm (5/8") und 6,35 mm (1/4").</p> <p>Technische Daten Außengerät:</p> <p>Anschlussspannung: 230 / 50 V/Hz Schalldruckpegel(Kühlen / Heizen): 53 / 53 dB(A) Schalleistungspegel (Kühlen / Heizen): 67 / 67 dB(A) Abmessungen (H x B x T): 795 / 900 / 320 mm Gewicht: 72 kg</p>				