



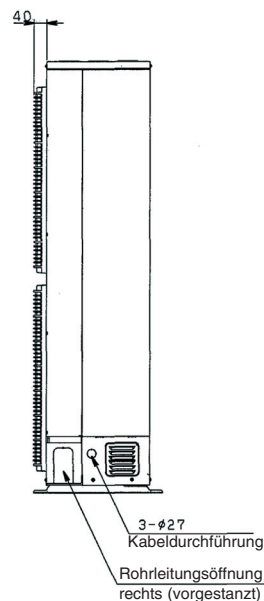
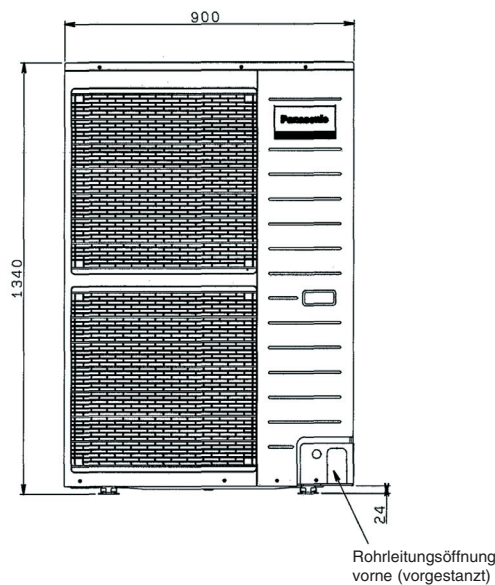
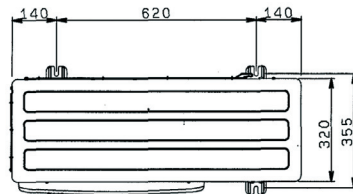
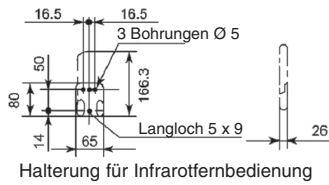
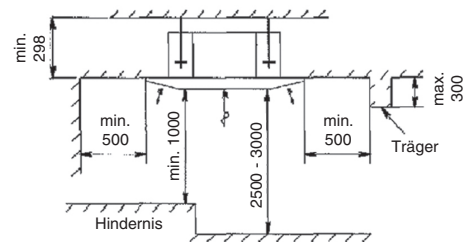
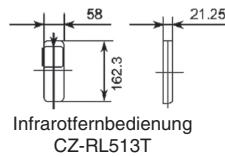
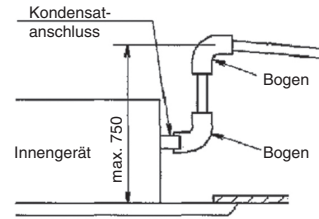
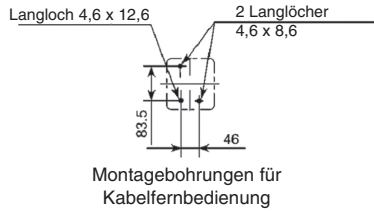
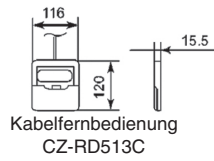
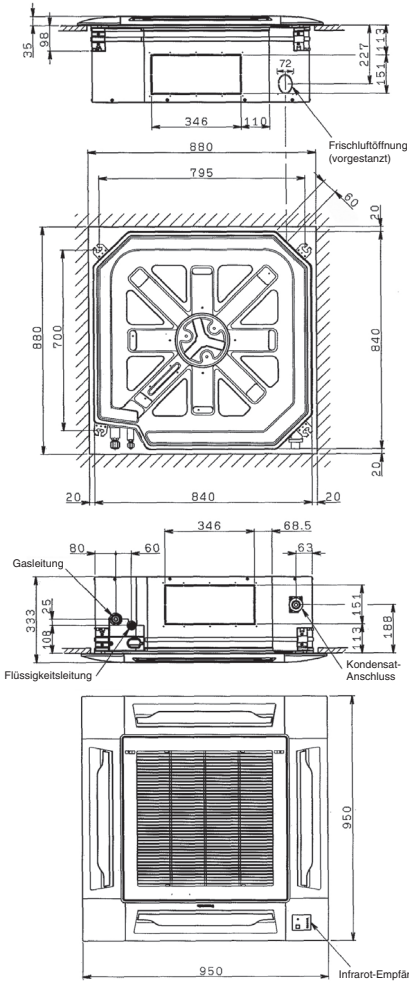
Technische Daten		Innengerät CS-F34DB4E5	Außengerät CU-L34DBE5
Kühlleistung (1)	W	10.000	
Heizleistung (2)	W	11.200	
Entfeuchtung	l/h	6,0	
Luftmenge (niedrig/mittel/hoch)	m ³ /h	1260 / 1440 / 1620	5880
Schalldruckpegel (ni/mi/ho, Kühlbetrieb)	dB(A)	37 / 39 / 42	52
	dB(A)	37 / 39 / 42	54
Schalleistungspegel (ni/ho, Kühlbetrieb)	dB(A)	52 / 57	66
	dB(A)	52 / 57	68
Elektrische Daten			
Stromversorgung	V/Ph/Hz	230/1/50	230/1/50
Leistungsaufnahme (Kühlen / Heizen)	kW	2,59 / 2,90	
Betriebsstrom (Kühlen / Heizen)	A	11,7 / 13,2	
Anlaufstrom	A	11,7	
Netzabsicherung (träge)	A	20	
Leistungszahl Kühlen / Heizen (EER/COP)		3,86 / 3,86	
Energieeffizienzklasse (Kühlen / Heizen)		A / A	
Jährlicher Energieverbrauch (5)	kWh	1295	
Kältesystem			
Kältemittelmenge (R410A)	g		3300
Ölfüllung	l		1,2
Rohranschlüsse Saugleitung	mm (Zoll)	15,88 (5/8)	
(Bördel) Flüssigkeitsleitung	mm (Zoll)	9,53 (3/8)	
Max. Leitungslänge	m	50	
Zus. Kältemittelmenge (> 30 m)	g/m	50	
Drosselorgan			Expansionsventil
Abmessungen			
Höhe	mm	288 + 35	1340
Breite (ohne / mit Blende)	mm	840 / 950	900
Tiefe (ohne / mit Blende)	mm	840 / 950	320
Nettogewicht	kg	33 (28,5 + 4,5)	110

(1) Die Kühlleistung bezieht sich auf eine Raumtemperatur (t_{tr} , t_r) von 27/19,0 °C und eine Außentemperatur von 35 °C.

(2) Die Heizleistung bezieht sich auf eine Raumtemperatur (t_{tr}) von 20 °C und eine Außentemperatur (t_{tr} , t_r) von 7/6 °C.

(3) Basierend auf durchschnittlich 500 Betriebsstunden.

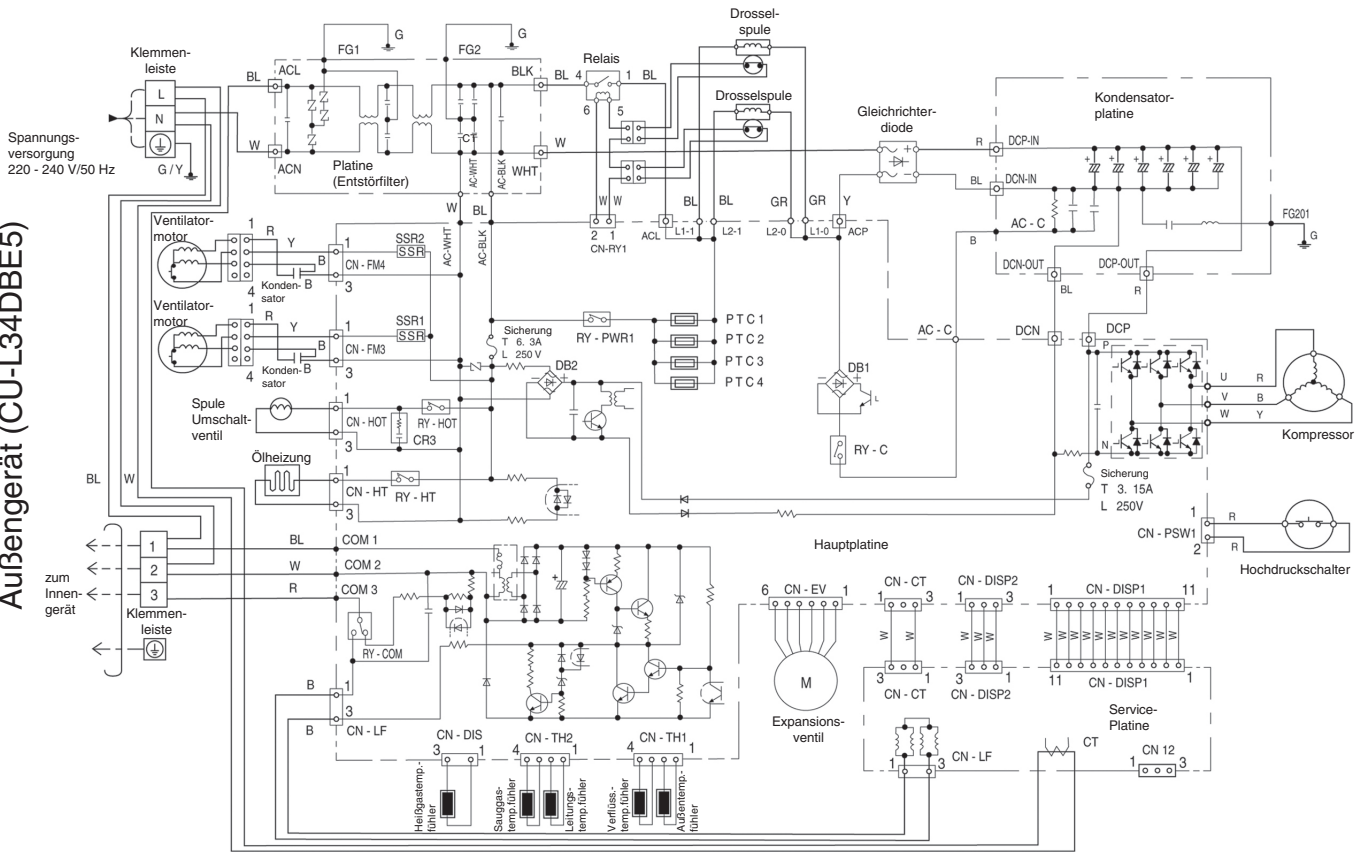
Die Messungen von Kühl- und Heizleistung sowie Schallpegeln beruhen auf den Eurovent-Bedingungen.



Abmessungen in mm

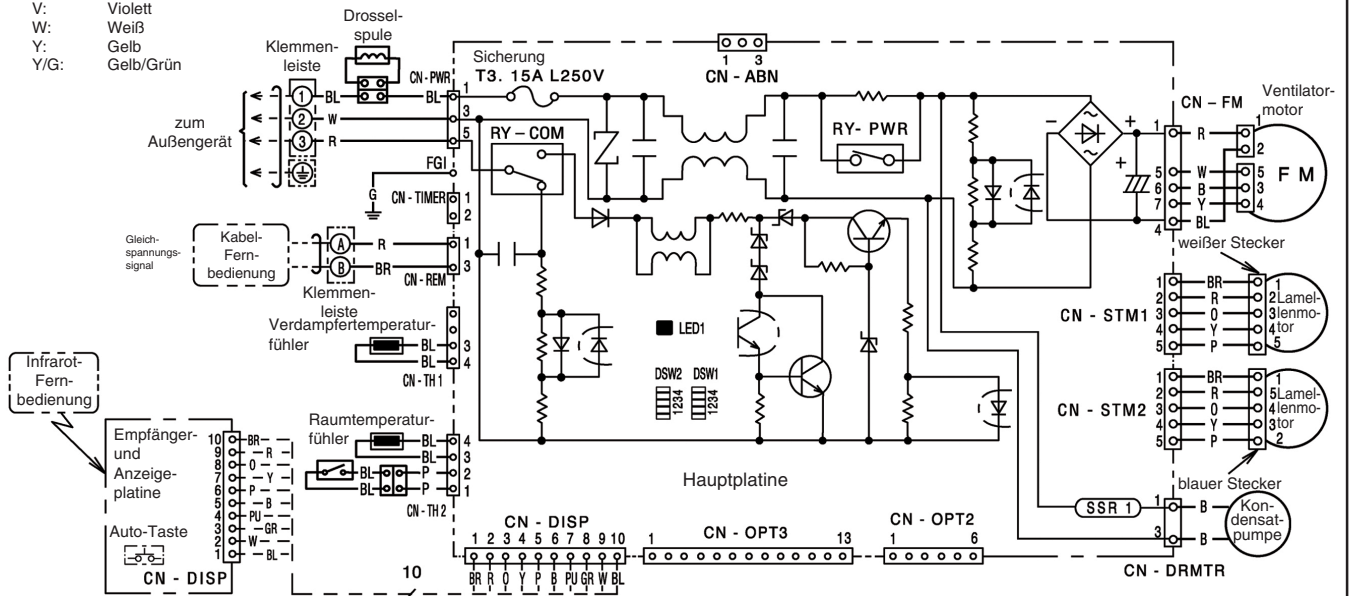
Technische Änderungen vorbehalten.

Außengerät (CU-L34DBE5)



- B: Blau
- BL: Schwarz
- BR: Braun
- G: Grün
- GR: Grau
- O: Orange
- P: Rosa
- R: Rot
- V: Violett
- W: Weiß
- Y: Gelb
- Y/G: Gelb/Grün

Innengerät (CS-F34DB4E5)



Bezeichnung	Beschreibung
FM	Ventilatormotor
CT	Stromwandler
RY _{HOT}	Relais Umschaltventil
RY _{HT}	Relais Ölheizung
Tr	Transformator

Bezeichnung	Beschreibung
Tm	Klemmleiste
SSR1, 2	Elektronische Relais

Technische Änderungen vorbehalten.

Ausschreibungstext						
Pos	St.	Gegenstand	EP		GP	
			€	Ct	€	Ct
		<p>Panasonic Inverter-Kassetteneinbaugerät in luftgekühlter Splitausführung, mit Wärmepumpenschaltung</p> <p>Modell: CS-F34DB4E5 / CU-L34DBE5</p> <p>Innengerät (CS-F34DB4E5) Gehäuse aus verzinktem Stahlblech, schall- und wärmedämmend ausgekleidet. Besonders geräuscharmer, direkt angetriebener 3D-Turboventilator, statisch und dynamisch ausgewuchtet, Motor mit Wicklungsschutz. Luftausblasöffnungen in 4 Richtungen, Steuerung der Luftströmung über motorgetriebene Luftlenklamellen, manuelle oder automatische Luftmengen-Regulierung in Abhängigkeit von der Raumtemperatur. Verdampfer aus Kupferrohr mit aufgedruckten Aluminium-Lamel- len, Kondensatablaufsystem mit eingebauter Hebe- und Sicherheitsschwimmer- schalter in Kunststoff-Auffangwanne. Anschlussöffnungen für Frischluft und zur Weiterführung der Zuluft über kurze Kanäle werkseitig vorgesehen. Luftansauggitter nach unten klappbar, mit leicht herausnehmbarem, reinigungsfähigem Langzeit- Luftfilter. Selbstdiagnose-System über Mikroprozessor mit LED-Anzeige. Automati- sche Wiedereinschaltung nach Stromausfall mit Memory-Funktion. Elektronische Kabel-Fernbedienung für Aufputzmontage (1,5 cm tief), komplett verdrahtet, oder wahlweise Infrarot-Fernbedienung. Bedienungsfreundliche Symboltechnik, LCD- Anzeigenfeld, mit folgenden Funktionen:</p> <ul style="list-style-type: none"> - Ein/Aus, Kühl-, Heiz-, Umluft- (3 Stufen), Automatik-, Entfeuchtungs- und Sparbetrieb - Temperaturregelung - Automatische Luftmengenanpassung - 24-Stunden-Zeitschaltuhr für Ein- und Ausschaltung, oder wahlweise: - Wochentimer mit 6 Schaltvorgängen pro Wochentag (nur Kabel-Fernbedienung) - Prüfschalter für Selbstdiagnosesystem - Integrierter Temperaturfühler, wahlweise verwendbar (nur Kabel-Fernbedienung) <p>Technische Daten Innengerät:</p> <p>Nenn-Kühlleistung (Raum 27/19 °C (t_r/t_e), Außen 35 °C): 10.000 W Nenn-Heizleistung (Raum 20 °C (t_r), Außen 7/6 °C (t_e/t_r)): 11.200 W Luftmenge (niedrig/mittel/hoch): 1260 / 1440 / 1620 m³/h Entfeuchtung: 6,0 l/h Nenn-Leistungsaufnahme: 2,59 kW Leistungszahl Kühlen / Heizen (EER/COP): 3,86 / 3,86 Energieeffizienzklasse (Kühlen / Heizen): A / A Durchschnittlicher Jahresenergieverbrauch (500 Std.): 1295 kWh Nenn-Betriebsstrom: 11,7 A Anschlussspannung (über Außengerät): 230 / 50 V/Hz Spannung über Steuerleitung (impulsförmige Gleichspannung): 80 V DC Schalldruckpegel (niedrig/hoch, Kühlen): 37 / 42 dB(A) Schalldruckpegel (niedrig/hoch, Heizen): 37 / 42 dB(A) Schalleistungspegel (niedrig/hoch, Kühlen): 52 / 57 dB(A) Schalleistungspegel (niedrig/hoch, Heizen): 52 / 57 dB(A) Abmessungen Gerät (H x B x T): 288 x 840 x 840 mm Abmessungen Blende (H x B x T): 45 x 950 x 950 mm Gewicht (Gerät + Blende): 28,5 + 4,5 kg</p> <p>Außengerät (CU-L34DBE5) Wetterfestes Stahlblechgehäuse auf verwindungsfreiem Grundrahmen. Kältekreis umschaltbar für Wärmepumpenbetrieb. Hochleistungs-Wärmetauscher aus Kupferrohr mit aufgedruckten Aluminiumlamellen. Zwei extrem laufruhige, direkt angetriebene Axialventilatoren, statisch und dynamisch ausgewuchtet, Motor mit Wicklungsschutz. Elektronische Drehzahlanpassung für problemlosen Betrieb bis -15 °C. Doppel- Rollkolbenverdichter für besonders leisen und energiesparenden Betrieb, frequenzge- regelt, schwingungsgedämpft. Expansionsventil zur Anpassung der korrekten Kälte- mittelmenge. Selbstdiagnose-System über Mikroprozessor mit LED-Anzeige. Zusätzli- che Sicherheitseinrichtung: Temperatur-, Strom- und Druckschutz für Verdichter, Hochdruckschalter, Stromwandler. Kältesystem werkseitig mit Sicherheitskältemittel R410A vorgefüllt. Bördelanschlüsse Saugleitung 15,88 mm (5/8 Zoll), Flüssigkeitslei- tung 9,52 mm (3/8 Zoll).</p> <p>Technische Daten Außengerät</p> <p>Anschlussspannung: 230 / 50 V/Hz Luftmenge: 5880 m³/h Schalldruckpegel (Kühlen / Heizen): 52 / 54 dB(A) Schalleistungspegel (Kühlen / Heizen): 66 / 68 dB(A) Abmessungen (H x B x T): 1340 x 900 x 320 mm Gewicht: 110 kg</p>				