



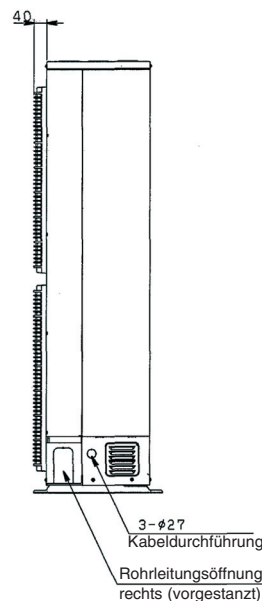
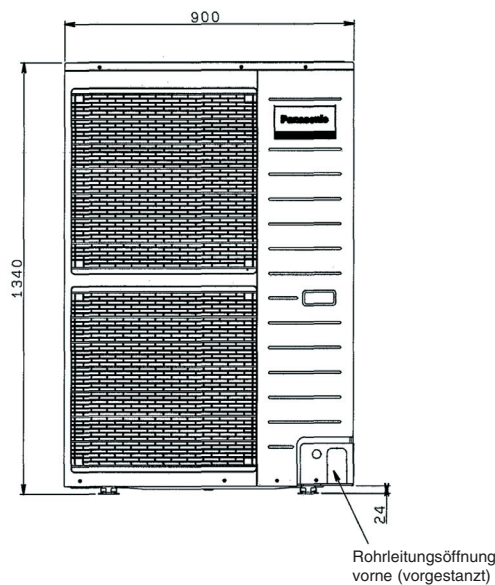
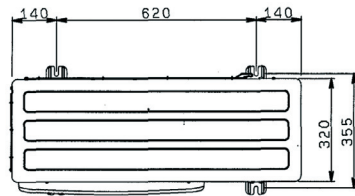
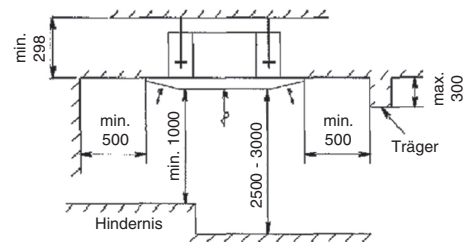
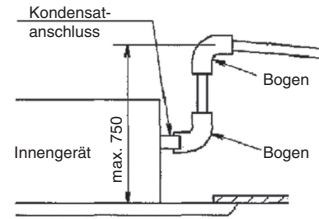
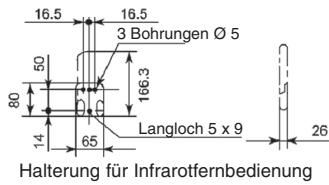
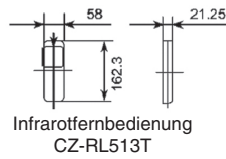
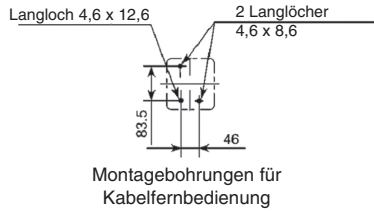
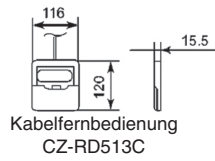
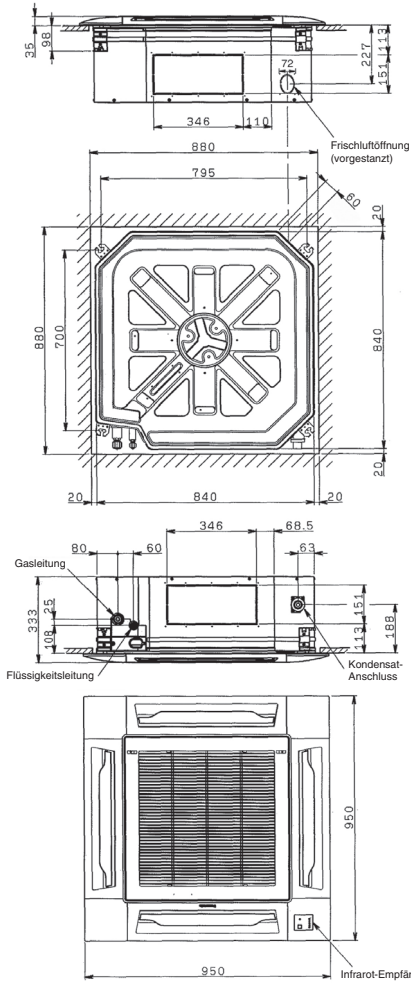
Technische Daten		Innengerät CS-F43DB4E5	Außengerät CU-L43DBE5
<b>Kühlleistung (1)</b>	W	12.500	
<b>Heizleistung (2)</b>	W	14.000	
<b>Entfeuchtung</b>	l/h	7,9	
<b>Luftmenge</b> (niedrig/mittel/hoch)	m <sup>3</sup> /h	1440 / 1620 / 1860	5880
<b>Schalldruckpegel</b> (ni/mi/ho, Kühlbetrieb)	dB(A)	41 / 43 / 46	53
	dB(A)	41 / 43 / 46	55
<b>Schalleistungspegel</b> (ni/ho, Kühlbetrieb)	dB(A)	56 / 61	67
	dB(A)	56 / 61	69
<b>Elektrische Daten</b>			
Stromversorgung	V/Ph/Hz	230/1/50	230/1/50
Leistungsaufnahme (Kühlen / Heizen)	kW	3,64 / 3,88	
Betriebsstrom (Kühlen / Heizen)	A	16,5 / 17,6	
Anlaufstrom	A	16,5	
Netzabsicherung (träge)	A	25	
Leistungszahl Kühlen / Heizen (EER/COP)		3,43 / 3,61	
Energieeffizienzklasse (Kühlen / Heizen)		A / A	
Jährlicher Energieverbrauch (5)	kWh	1820	
<b>Kältesystem</b>			
Kältemittelmenge (R410A)	g		3300
Ölfüllung	l		1,2
Rohranschlüsse Saugleitung	mm (Zoll)	15,88 (5/8)	
(Bördel) Flüssigkeitsleitung	mm (Zoll)	9,53 (3/8)	
Max. Leitungslänge	m	50	
Zus. Kältemittelmenge (> 30 m)	g/m	50	
Drosselorgan			Expansionsventil
<b>Abmessungen</b>			
Höhe	mm	288 + 35	1340
Breite (ohne / mit Blende)	mm	840 / 950	900
Tiefe (ohne / mit Blende)	mm	840 / 950	320
<b>Nettogewicht</b>	kg	33 (28,5 + 4,5)	110

(1) Die Kühlleistung bezieht sich auf eine Raumtemperatur ( $t_{ir}$ ,  $t_r$ ) von 27/19,0 °C und eine Außentemperatur von 35 °C.

(2) Die Heizleistung bezieht sich auf eine Raumtemperatur ( $t_{ir}$ ) von 20 °C und eine Außentemperatur ( $t_{tr}$ ,  $t_r$ ) von 7/6 °C.

(3) Basierend auf durchschnittlich 500 Betriebsstunden.

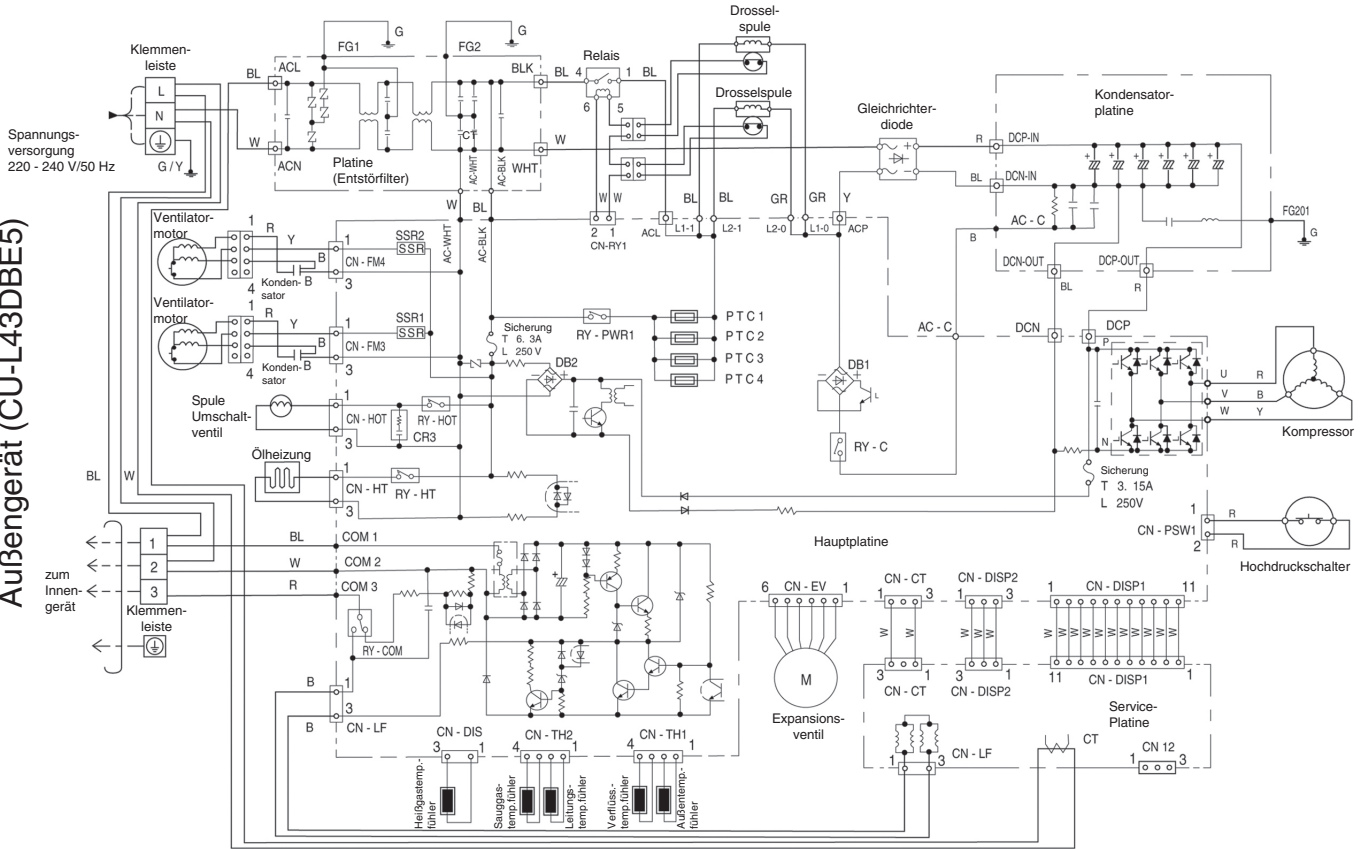
Die Messungen von Kühl- und Heizleistung sowie Schallpegeln beruhen auf den Eurovent-Bedingungen.



Abmessungen in mm

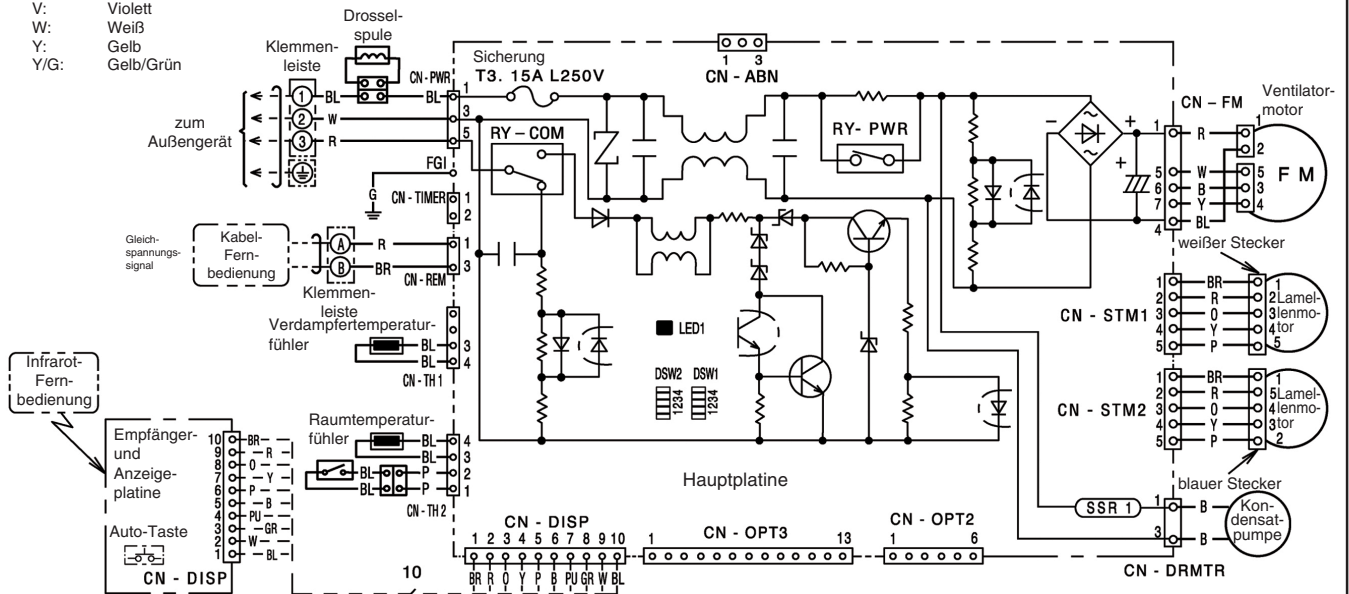
Technische Änderungen vorbehalten.

Außengerät (CU-L43DBE5)



- B: Blau
- BL: Schwarz
- BR: Braun
- G: Grün
- GR: Grau
- O: Orange
- P: Rosa
- R: Rot
- V: Violett
- W: Weiß
- Y: Gelb
- Y/G: Gelb/Grün

Innengerät (CS-F43DB4E5)



Bezeichnung	Beschreibung
FM	Ventilatormotor
CT	Stromwandler
RY <sub>HOT</sub>	Relais Umschaltventil
RY <sub>HT</sub>	Relais Ölheizung
Tr	Transformator

Bezeichnung	Beschreibung
Tm	Klemmleiste
SSR1, 2	Elektronische Relais

Technische Änderungen vorbehalten.

Ausschreibungstext						
Pos	St.	Gegenstand	EP		GP	
			€	Ct	€	Ct
		<p><b>Panasonic Inverter-Kassetteneinbaugerät in luftgekühlter Splitausführung, mit Wärmepumpenschaltung</b></p> <p>Modell: CS-F43DB4E5 / CU-L43DBE5</p> <p><b>Innengerät (CS-F43DB4E5)</b>  Gehäuse aus verzinktem Stahlblech, schall- und wärmedämmend ausgekleidet. Besonders geräuscharmer, direkt angetriebener 3D-Turboventilator, statisch und dynamisch ausgewuchtet, Motor mit Wicklungsschutz. Luftausblasöffnungen in 4 Richtungen, Steuerung der Luftströmung über motorgetriebene Luftlenklamellen, manuelle oder automatische Luftmengen-Regulierung in Abhängigkeit von der Raumtemperatur. Verdampfer aus Kupferrohr mit aufgedrückten Aluminium-Lamellen, Kondensatablaufsystem mit eingebauter Hebe- und Sicherheitsschwimmerschalter in Kunststoff-Auffangwanne. Anschlussöffnungen für Frischluft und zur Weiterführung der Zuluft über kurze Kanäle werkseitig vorgesehen. Luftansauggitter nach unten klappbar, mit leicht herausnehmbarem, reinigungsfähigem Langzeit-Luftfilter. Selbstdiagnose-System über Mikroprozessor mit LED-Anzeige. Automatische Wiedereinschaltung nach Stromausfall mit Memory-Funktion. Elektronische Kabel-Fernbedienung für Aufputzmontage (1,5 cm tief), komplett verdrahtet, oder wahlweise Infrarot-Fernbedienung. Bedienungsfreundliche Symboltechnik, LCD-Anzeigenfeld, mit folgenden Funktionen:</p> <ul style="list-style-type: none"> <li>- Ein/Aus, Kühl-, Heiz-, Umluft- (3 Stufen), Automatik-, Entfeuchtungs- und Sparbetrieb</li> <li>- Temperaturregelung</li> <li>- Automatische Luftmengenanpassung</li> <li>- 24-Stunden-Zeitschaltuhr für Ein- und Ausschaltung, oder wahlweise:</li> <li>- Wochentimer mit 6 Schaltvorgängen pro Wochentag (nur Kabel-Fernbedienung)</li> <li>- Prüfschalter für Selbstdiagnosesystem</li> <li>- Integrierter Temperaturfühler, wahlweise verwendbar (nur Kabel-Fernbedienung)</li> </ul> <p><b>Technische Daten Innengerät:</b></p> <p>Nenn-Kühlleistung (Raum 27/19 °C (t<sub>r</sub>/t<sub>e</sub>), Außen 35 °C): 12.500 W  Nenn-Heizleistung (Raum 20 °C (t<sub>r</sub>), Außen 7/6 °C (t<sub>e</sub>/t<sub>r</sub>)): 14.000 W  Luftmenge (niedrig/mittel/hoch): 1440 / 1620 / 1860 m<sup>3</sup>/h  Entfeuchtung: 7,9 l/h  Nenn-Leistungsaufnahme: 3,64 kW  Leistungszahl Kühlen / Heizen (EER/COP): 3,43 / 3,61  Energieeffizienzklasse (Kühlen / Heizen): A / A  Durchschnittlicher Jahresenergieverbrauch (500 Std.): 1820 kWh  Nenn-Betriebsstrom: 16,5 A  Anschlussspannung (über Außengerät): 230 / 50 V/Hz  Spannung über Steuerleitung (impulsförmige Gleichspannung): 80 V DC  Schalldruckpegel (niedrig/hoch, Kühlen): 41 / 46 dB(A)  Schalldruckpegel (niedrig/hoch, Heizen): 41 / 46 dB(A)  Schalldruckpegel (niedrig/hoch, Kühlen): 56 / 61 dB(A)  Schalldruckpegel (niedrig/hoch, Heizen): 56 / 61 dB(A)  Abmessungen Gerät (H x B x T): 288 x 840 x 840 mm  Abmessungen Blende (H x B x T): 45 x 950 x 950 mm  Gewicht (Gerät + Blende): 28,5 + 4,5 kg</p> <p><b>Außengerät (CU-L43DBE5)</b>  Wetterfestes Stahlblechgehäuse auf verwindungsfreiem Grundrahmen. Kältekreis umschaltbar für Wärmepumpenbetrieb. Hochleistungs-Wärmetauscher aus Kupferrohr mit aufgedrückten Aluminiumlamellen. Zwei extrem laufruhige, direkt angetriebene Axialventilatoren, statisch und dynamisch ausgewuchtet, Motor mit Wicklungsschutz. Elektronische Drehzahlanpassung für problemlosen Betrieb bis -15 °C. Doppel-Rollkolbenverdichter für besonders leisen und energiesparenden Betrieb, frequenzregelt, schwingungsgedämpft. Expansionsventil zur Anpassung der korrekten Kältemittelmenge. Selbstdiagnose-System über Mikroprozessor mit LED-Anzeige. Zusätzliche Sicherheitseinrichtung: Temperatur-, Strom- und Druckschutz für Verdichter, Hochdruckschalter, Stromwandler. Kältesystem werkseitig mit Sicherheitskältemittel R410A vorgefüllt. Bördelanschlüsse Saugleitung 15,88 mm (5/8 Zoll), Flüssigkeitsleitung 9,52 mm (3/8 Zoll).</p> <p><b>Technische Daten Außengerät</b></p> <p>Anschlussspannung: 230 / 50 V/Hz  Luftmenge: 5880 m<sup>3</sup>/h  Schalldruckpegel (Kühlen / Heizen): 53 / 55 dB(A)  Schalldruckpegel (Kühlen / Heizen): 67 / 69 dB(A)  Abmessungen (H x B x T): 1340 x 900 x 320 mm  Gewicht: 110 kg</p>				