



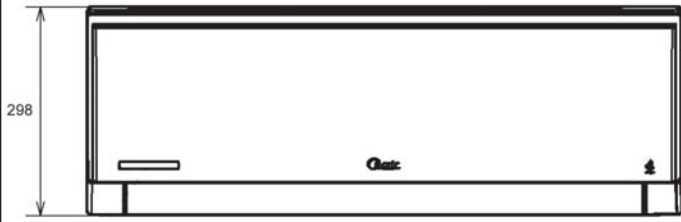
Technische Daten		Innengerät CS-HE9DKE	Außengerät CU-HE9DKE
Kühlleistung (1)	W	2600 (600 - 3000)	
Heizleistung (2)	W	3600 (600 - 6500)	
Entfeuchtung	l/h	1,5	
Luftmenge (ni/mi/ho, Kühlbetrieb)	m ³ /h	312 / 474 / 630	
	(ni/mi/ho, Heizbetrieb)	378 / 528 / 690	
Schalldruckpegel (Fl/ni/ho, Kühlbetrieb)	dB(A)	23 / 26 / 39	
	(Fl/ni/ho, Heizbetrieb)	24 / 27 / 40	
Schalleistungspegel (hoch, Kühlbetrieb)	dB(A)	50	
	(niedr., Heizbetrieb)	51	
Elektrische Daten			
Stromversorgung	V/Ph/Hz	230/1/50	
Leistungsaufnahme (Kühlen / Heizen)	kW	0,51 (0,12 - 0,7) / 0,69 (0,115 - 1,72)	
Betriebsstrom (Kühlen / Heizen)	A	2,6 / 3,5	
Anlaufstrom	A	3,6	
Netzabsicherung (träge)	A	16	
Leistungszahl Kühlen / Heizen (EER/COP)		5,1 / 5,22	
Energieeffizienzklasse (Kühlen / Heizen)		A / A	
Jährlicher Energieverbrauch (3)	kWh	255	
Kältesystem			
Kältemittelmenge (R410a)	g	1190	
Ölfüllung	l	0,4	
Rohranschlüsse Saugleitung (Bördel) Flüssigkeitsleitung	mm (Zoll)	9,25 (3/8)	
	mm (Zoll)	6,35 (1/4)	
Max. Leitungslänge	m	15	
Zus. Kältemittelmenge (> 7,5 m)	g/m	20	
Drosselorgan		Expansionsventil	
Abmessungen			
Höhe	mm	298	540
Breite	mm	870	780
Tiefe	mm	199	289
Nettogewicht	kg	11,0	36

(1) Die Kühlleistung bezieht sich auf eine Raumtemperatur (t_{r, t_r}) von 27/19 °C und eine Außentemperatur von 35 °C.

(2) Die Heizleistung bezieht sich auf eine Raumtemperatur (t_r) von 20 °C und eine Außentemperatur (t_{r, t_r}) von 7/6 °C.

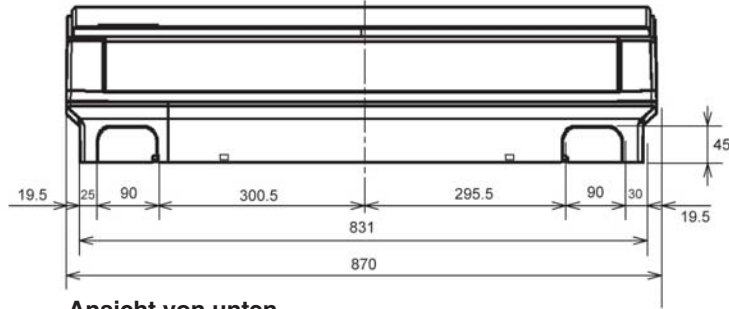
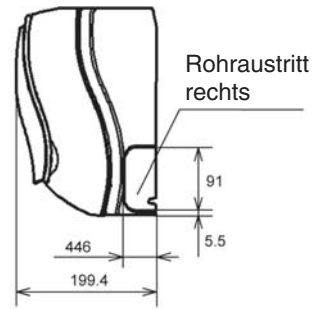
(3) Basierend auf durchschnittlich 500 Betriebsstunden.

Die Messungen von Kühl- und Heizleistung, Luftmengen und Schallpegeln beruhen auf ISO 5151.



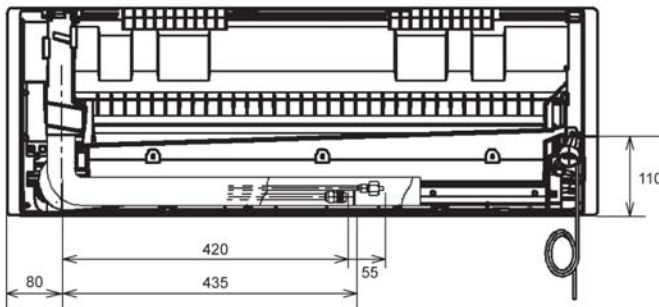
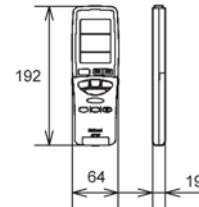
Frontansicht

Seitenansicht

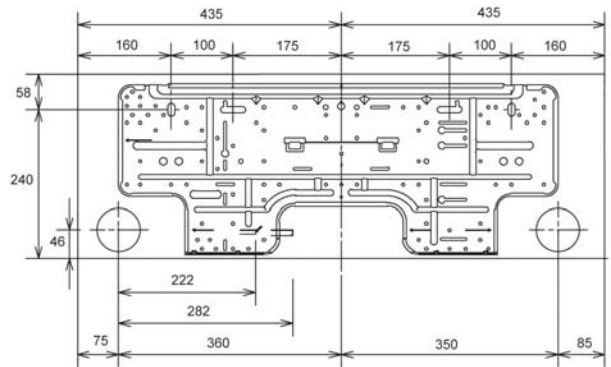


Ansicht von unten

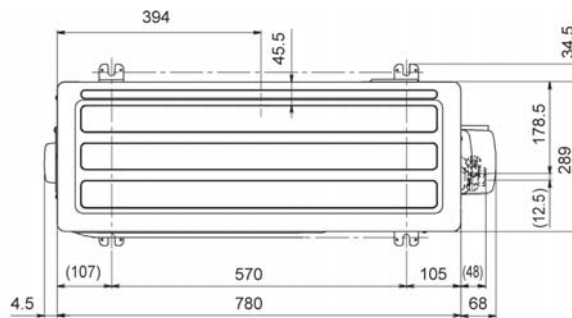
Drahtlose Fernbedienung



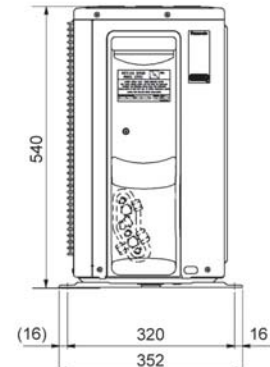
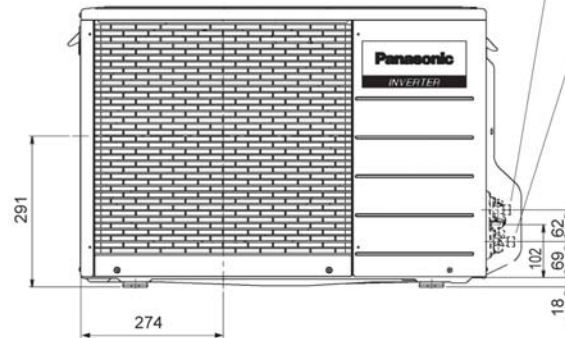
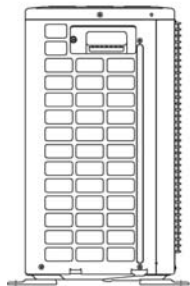
Rückansicht



Montageplatte



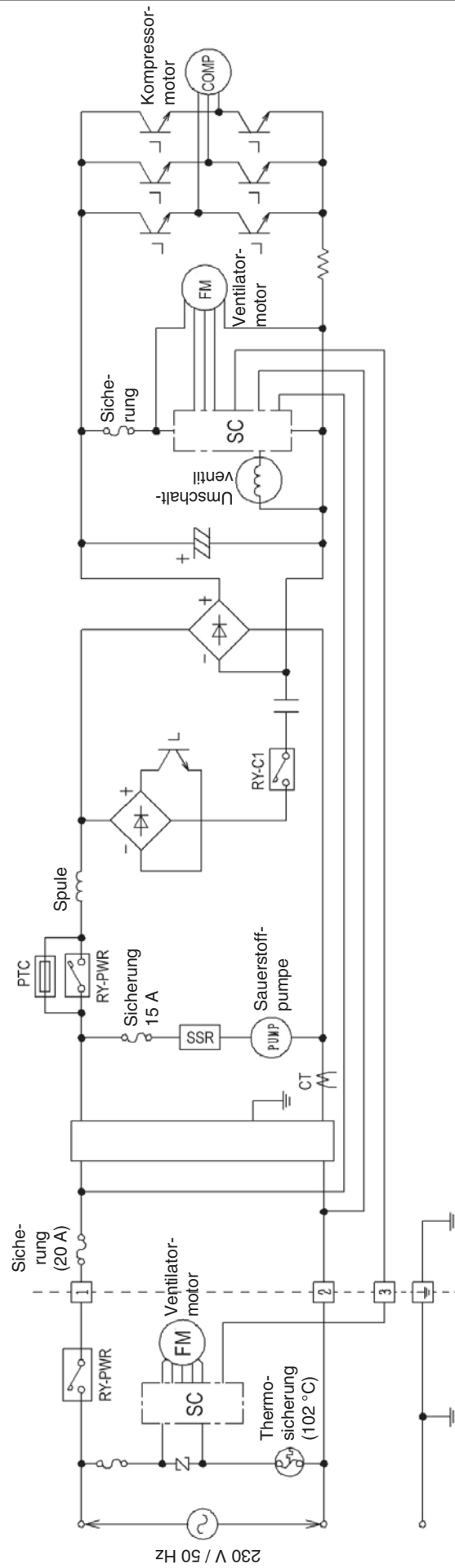
Zwei-Wege-Ventil Service-Ventil
Einspritzleitung Sauggasleitung



Technische Änderungen vorbehalten.

Außengerät

Innengerät



230 V / 50 Hz

Legende	Beschreibung
COMP	Kompressormotor
CT	Stromwandler
RY-C1	Relais Kühlen
RY-PWR	Relais ein/aus

Technische Änderungen vorbehalten.

Ausschreibungstext						
Pos	St.	Gegenstand	EP		GP	
			€	Ct	€	Ct
		<p>Panasonic-Splitklimagerät, luftgekühlt, Invertergerät mit Wärmepumpenschaltung und Sauerstoffanreicherung, für Wandmontage, R410A</p> <p>Modell: CS-HE9DKE/CU-HE9DKE</p> <p>Innengerät Formschönes Gehäuse aus schlagfestem Kunststoff. Luftansaug frontseitig über die gesamte Verdampferbreite und auf der Oberseite. Luftausblas im unteren Geräteteil. Vertikale und horizontale Luftlenkautomatik zur optimalen Zuluftverteilung im Raum oder Luftführung individuell einstellbar. Reinigungsfähige Grobstaubfilter, leicht nach vorne herausnehmbar. Zusätzlicher SUPER alleru-buster-Feinfilter mit anti-allergener, anti-viraler und anti-bakterieller Wirkung. Integrierter Lufterfrischer zur Anreicherung des Raums mit negativen Ionen. Sauerstoff-Anreicherungsfunktion zur Aufrechterhaltung der natürlichen Sauerstoffkonzentration im Raum. Querstromventilator mehrstufig schaltbar für besonders geräuscharmen Betrieb. Direkt angetriebener Motor. Verdampfer aus CU-Rohr mit aufgedruckten Aluminium-Lamellen. Automatische Wiederaufnahme des zuletzt eingestellten Gerätebetriebs nach Stromausfall. Elektronische Regelung mit mikroprozessorgesteuertem Betriebsablauf für optimalen Klimakomfort. Selbstdiagnose für eine vereinfachte Störungssuche. Schaltkontrolle über drahtlose Infrarot-Fernbedienung (Abstand bis 10 m) mit leicht verständlichem LCD-Display für die Einstellung folgender Funktionen:</p> <ul style="list-style-type: none"> - Ein/Aus, Kühlbetrieb, Heizbetrieb, Entfeuchten, Automatikbetrieb - Sauerstoff-Anreicherungsbetrieb - Luft-Ionisierungsbetrieb - Flüsterbetrieb (Absenkung des Schallpegels um 3 dB(A)) - Temperaturregelung - automatische Zuluftlenkung (vertikal und horizontal) - Luftführungsarretierung - Luftmengenanpassung - 24-Stunden-Echtzeitschaltuhr für Ein- und Ausschaltung <p>Technische Daten Innengerät:</p> <p>Nenn-Kühlleistung (Raum 27/19 °C (t_r/t_p), Außentemp. 35 °C): 2600 W Nenn-Heizleistung (Raum 20 °C (t_r), Außentemp. 7/6 °C (t_r/t_p)): 3600 W Luftmenge (niedrig/mittel/hoch, Kühlen): 312 / 474 / 630 m³/h Entfeuchtung: 1,5 l/h Nenn-Leistungsaufnahme (Kühlen / Heizen): 0,51 / 0,69 kW Leistungszahl Kühlen / Heizen (EER/COP): 5,10 / 5,22 Energieeffizienzklasse (Kühlen / Heizen): A / A Durchschnittlicher Jahresenergieverbrauch (500 Std.): 255 kWh Nenn-Betriebsstrom (Kühlen / Heizen): 2,6 / 3,5 A Anschlussspannung: 230 / 50 V/Hz Schalldruckpegel (Flüster/niedrig/hoch, Kühlen): 23 / 26 / 39 dB(A) (Flüster/niedrig/hoch, Heizen): 24 / 27 / 40 dB(A) Schalleistungspegel (hoch, Kühlen/Heizen): 50 / 51 dB(A) Abmessungen (H x B x T): 298 x 870 x 199 mm Gewicht: 11,0 kg</p> <p>Außengerät: Wetterfestes Stahlblechgehäuse auf verwindungsfreiem Grundrahmen. Verflüssiger aus CU-Rohr mit aufgedruckten Aluminium-Lamellen. Hyperwave-Scrollkompressor für besonders leisen und energiesparenden Betrieb. Kompressormotor frequenzgeregelt. Schwingungsgedämpft. Laufruhiger Axialventilator, direkt angetrieben, elektronisch ausgewuchtet, mit integriertem Wicklungsschutz. Kältesystem werkseitig mit Sicherheitskältemittel R410A vorgefüllt, Bördelanschlüsse 9,52 mm (3/8") und 6,35 mm (1/4"). System mit Sauerstoffpumpe und patentierter Sauerstoffanreicherungsmembran zur Versorgung des zu klimatisierenden Raums mit Sauerstoff.</p> <p>Technische Daten Außengerät:</p> <p>Anschlussspannung (über Innengerät): 230 / 50 V/Hz Schalldruckpegel(Kühlen / Heizen): 46 / 47 dB(A) Schalleistungspegel (Kühlen / Heizen): 59 / 60 dB(A) Abmessungen (H x B x T): 540 x 780 x 289 mm Gewicht: 36 kg</p>				