



Technische Daten		Innengerät CS-RE12GKE	Außengerät CU-RE12GKE
<b>Kühlleistung (1)</b>	W	3500 (900 – 3900)	
<b>Heizleistung (2)</b>	W	4250 (900 – 5100)	
<b>Entfeuchtung</b>	l/h	2,0	
<b>Luftmenge</b> (Flüster/niedrig/hoch)	m³/h	321 / 407 / 594	
<b>Schalldruckpegel</b> (Fl/ni/ho, Kühlbetrieb)	dB(A)	22 / 30 / 42	
	dB(A)	25 / 33 / 42	
<b>Schalleistungspegel</b> (hoch, Kühlbetrieb)	dB(A)	53	
	dB(A)	53	
<b>Elektrische Daten</b>			
Stromversorgung	V/Ph/Hz	230/1/50	
Leistungsaufnahme (Kühlen / Heizen)	kW	1,01 (0,17 – 1,2) / 1,14 (0,15 – 1,46)	
Betriebsstrom (Kühlen / Heizen)	A	4,8 / 5,2	
Anlaufstrom	A	4,9	
Netzabsicherung (träge)	A	16	
Leistungszahl Kühlen / Heizen (EER/COP)		3,46 (3,25 – 5,29) / 3,72 (3,49 – 6,0)	
Energieeffizienzklasse (Kühlen / Heizen)		A / A	
Jährlicher Energieverbrauch (3)	kWh	505	
<b>Kältesystem</b>			
Kältemittelmenge (R410A)	g		1040
Ölfüllung	l		320
Rohranschlüsse Saugleitung	mm (Zoll)	9,52 (3/8)	
(Bördel) Flüssigkeitsleitung	mm (Zoll)	6,35 (1/4)	
Max. Leitungslänge	m	15	
Zus. Kältemittelmenge (> 7,5 m)	g/m	20	
Drosselorgan		Kapillarrohr	
<b>Abmessungen</b>			
Höhe	mm	280	540
Breite	mm	799	780
Tiefe	mm	183	289
<b>Nettogewicht</b>	kg	8,5	31

(1) Die Kühlleistung bezieht sich auf eine Raumtemperatur ( $t_r$ ,  $t_i$ ) von 27/19,0 °C und eine Außentemperatur von 35 °C.

(2) Die Heizleistung bezieht sich auf eine Raumtemperatur ( $t_r$ ) von 20 °C und eine Außentemperatur ( $t_r$ ,  $t_i$ ) von 7/6 °C.

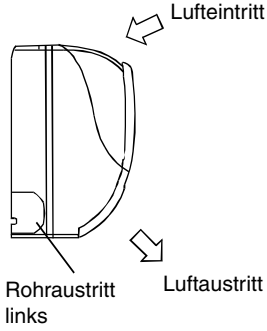
(3) Basierend auf durchschnittlich 500 Betriebsstunden.

Die Messungen von Kühl- und Heizleistung sowie Schallpegeln beruhen auf den Eurovent-Bedingungen.

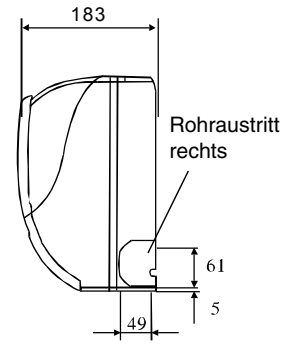
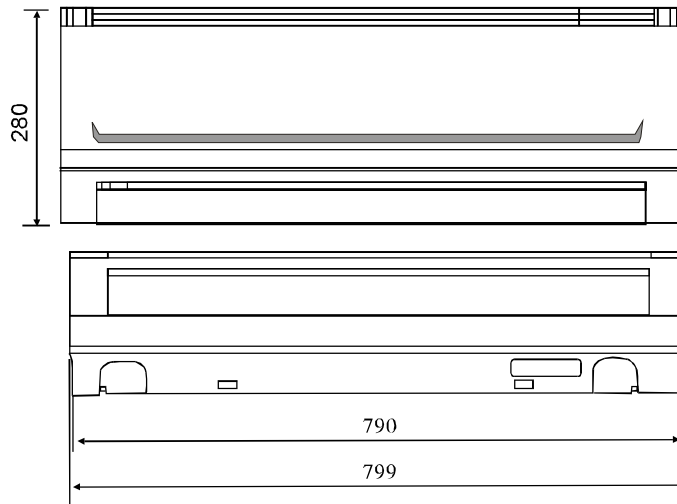
# Abmessungen

# CS-RE12GKE / CU-RE12GKE

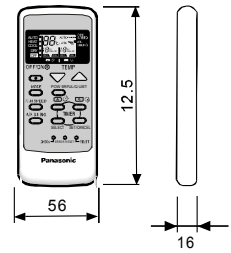
Seitenansicht



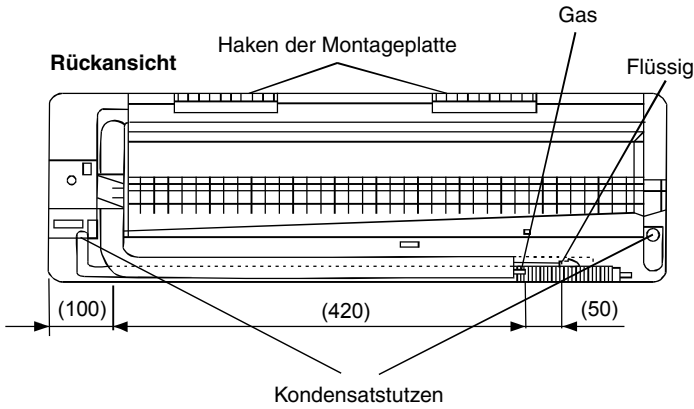
Frontansicht



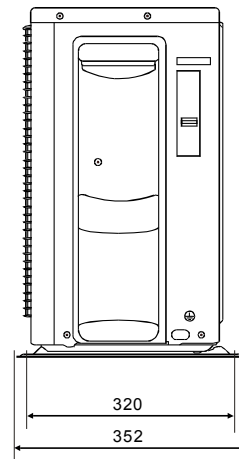
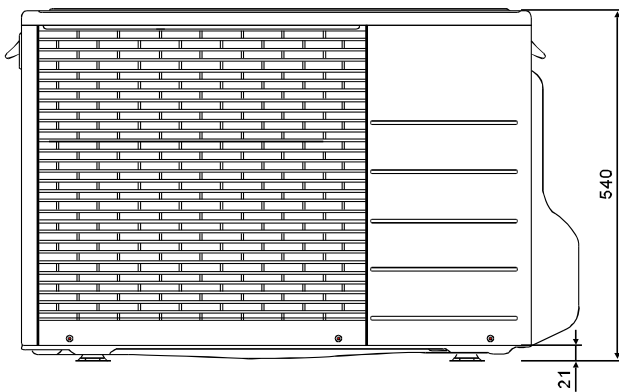
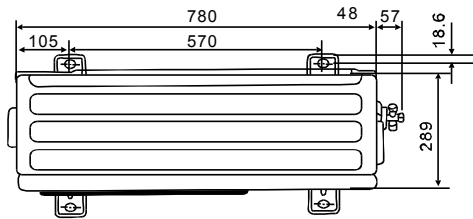
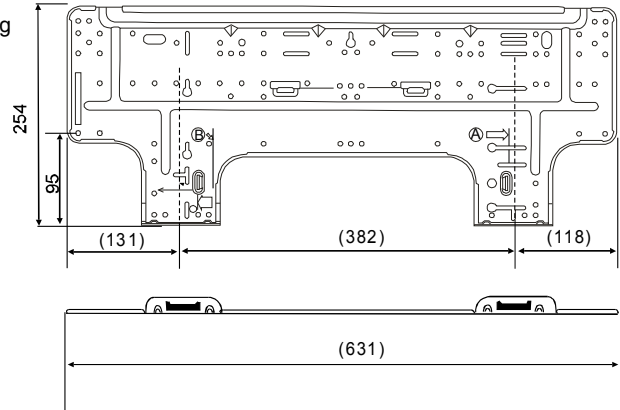
Drahtlose Fernbedienung



Rückansicht



Montageplatte

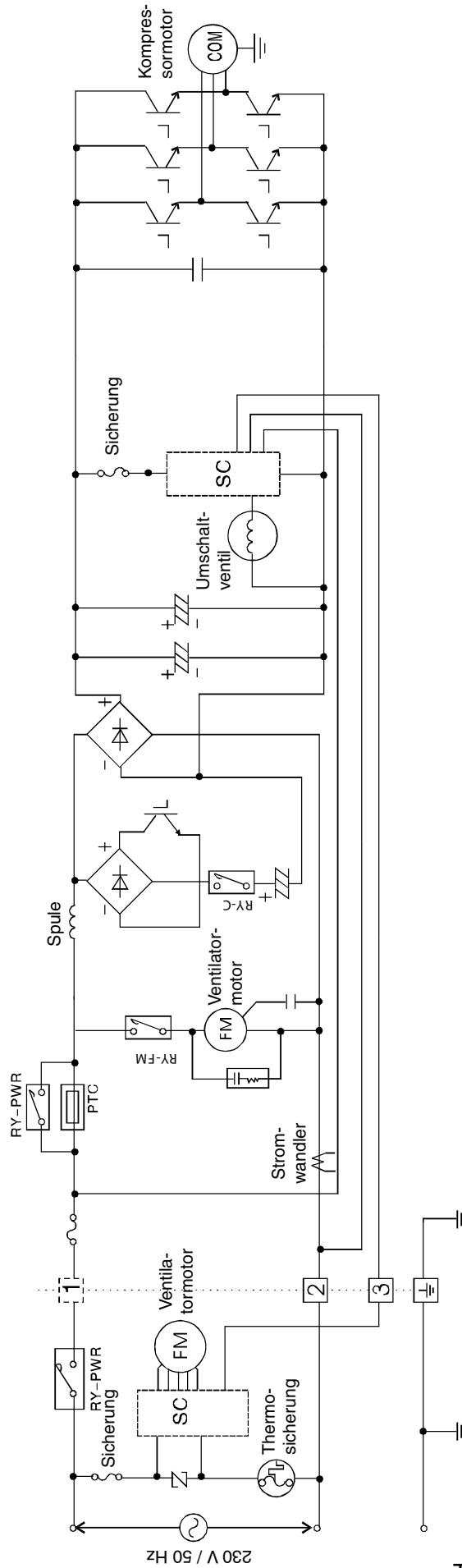


Abmessungen in mm

Technische Änderungen vorbehalten.

Außengerät

Innengerät



Legende	Beschreibung
COM	Kompressormotor
FM	Ventilatormotor
RY-FM	Ventilatormotorrelais
RY-PWR	Hauptrelais

Technische Änderungen vorbehalten.

Ausschreibungstext						
Pos	St.	Gegenstand	EP		GP	
			€	Ct	€	Ct
		<p><b>Panasonic-Splitklimagerät, luftgekühlt, Invertergerät mit Wärmepumpenschaltung, für Wandmontage, R410A</b></p> <p>Modell: CS-RE12GKE/CU-RE12GKE</p> <p><b>Innengerät</b> Formschönes Gehäuse aus schlagfestem Kunststoff. Luftansaug auf der Oberseite. Luftausblas im unteren Geräteteil. Vertikale Luftlenkautomatik zur optimalen Zuluftverteilung im Raum oder Luftführung individuell einstellbar. Reinigungsfähige Grobstaubfilter, leicht nach vorne herausnehmbar. Zusätzlicher SUPER allereu-buster-Feinfilter mit anti-allergener, anti-viraler und anti-bakterieller Wirkung. Querstromventilator mehrstufig schaltbar für besonders geräuscharmen Betrieb. Direkt angetriebener Motor. Verdampfer aus CU-Rohr mit aufgedrückten Aluminium-Lamellen. Automatische Wiederaufnahme des zuletzt eingestellten Gerätebetriebs nach Stromausfall. Elektronische Regelung mit mikroprozessorgesteuertem Betriebsablauf für optimalen Klimakomfort. Selbstdiagnose für eine vereinfachte Störungssuche. Schaltkontrolle über drahtlose Infrarot-Fernbedienung (Abstand bis 10 m) mit leicht verständlichem LCD-Display für die Einstellung folgender Funktionen:</p> <ul style="list-style-type: none"> <li>- Ein/Aus, Kühlbetrieb, Heizbetrieb, Entfeuchten, Automatikbetrieb</li> <li>- Flüsterbetrieb</li> <li>- Turbobetrieb für schnelles Heizen/Kühlen</li> <li>- Temperaturregelung</li> <li>- automatische Zuluftlenkung (vertikal)</li> <li>- Luftführungsarretierung</li> <li>- Luftmengenanpassung</li> <li>- automatischer Nachtbetrieb</li> <li>- 12-Stunden-Ein- und Ausschalt-Timer</li> </ul> <p><b>Technische Daten Innengerät:</b></p> <p>Nenn-Kühlleistung (Raum 27/19 °C (t<sub>r</sub>/t<sub>p</sub>), Außentemp. 35 °C): 3500 W  Nenn-Heizleistung (Raum 20 °C (t<sub>r</sub>), Außentemp. 7/6 °C (t<sub>r</sub>/t<sub>p</sub>)): 4250 W  Luftmenge (niedrig/mittel/hoch): 407 / 503 / 594 m<sup>3</sup>/h  Entfeuchtung: 2,0 l/h  Nenn-Leistungsaufnahme (Kühlen / Heizen): 1,01 / 1,14 kW  Leistungszahl Kühlen / Heizen (EER/COP): 3,46 / 3,72  Energieeffizienzklasse (Kühlen / Heizen): A / A  Durchschnittlicher Jahresenergieverbrauch (500 Std.): 505 kWh  Betriebsstrom (Kühlen / Heizen): 4,8 / 5,2 A  Anschlussspannung (über Außengerät): 230 / 50 V/Hz  Schalldruckpegel (Flüster/niedrig/hoch, Kühlen): 22 / 30 / 42 dB(A)  (Flüster/niedrig/hoch, Heizen): 25 / 33 / 42 dB(A)  Schalleistungspegel (hoch, Kühlen/Heizen): 53 / 53 dB(A)  Abmessungen (H x B x T): 280 x 799 x 183 mm  Gewicht: 8,5 kg</p> <p><b>Außengerät</b> Wetterfestes Stahlblechgehäuse auf verwindungsfreiem Grundrahmen. Kältekreis umschaltbar für Wärmepumpenbetrieb. Verflüssiger aus CU-Rohr mit aufgedrückten Aluminium-Lamellen. Rollkolbenkompressor für besonders leisen und energiesparenden Betrieb. Kompressormotor frequenzgeregelt. Schwingungsgedämpft. Laufruhiger Axialventilator, direkt angetrieben, elektronisch ausgewuchtet, mit integriertem Wicklungsschutz. Kältesystem werkseitig mit Sicherheitskältemittel R410A vorgefüllt, Bördelanschlüsse 9,52 mm (3/8“) und 6,35 mm (1/4“).</p> <p><b>Technische Daten Außengerät:</b></p> <p>Anschlussspannung: 230 / 50 V/Hz  Schalldruckpegel (Kühlen / Heizen): 48 / 50 dB(A)  Schalleistungspegel (Kühlen / Heizen): 61 / 63 dB(A)  Abmessungen (H x B x T): 540 x 780 x 289 mm  Gewicht: 31 kg</p>				