

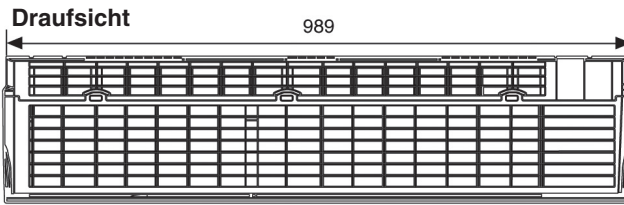


Technische Daten		Innengerät CS-V18DKE	Außengerät CU-V18DKE
Kühlleistung (1)	W	5300	
Entfeuchtung	l/h	2,9	
Luftmenge (niedrig/mittel/hoch)	m ³ /h	750 / 816 / 888	2520
Schalldruckpegel (niedrig/hoch)	dB(A)	37 / 42	54
Schalleistungspegel (hoch)	dB(A)	54	69
Elektrische Daten			
Stromversorgung	V/Ph/Hz	230/1/50	
Leistungsaufnahme	kW	1,63	
Betriebsstrom	A	7,3	
Anlaufstrom	A	27,0	
Netzabsicherung (träge)	A	16	
Leistungszahl (EER)		3,25	
Energieeffizienzklasse		A	
Jährlicher Energieverbrauch (2)	kWh	815	
Kältesystem			
Kältemittelmenge (R410A)	g		1340
Ölfüllung	l		0,67
Rohranschlüsse Saugleitung (Bördel) Flüssigkeitsleitung	mm (Zoll) mm (Zoll)	12,7 (1/2) 6,35 (1/4)	
Max. Leitungslänge	m	25	
Zus. Kältemittelmenge (> 7,5 m)	g/m	20	
Drosselorgan		Kapillarrohr	
Abmessungen			
Höhe	mm	275	750
Breite	mm	998	875
Tiefe	mm	230	345
Nettogewicht	kg	11,0	50

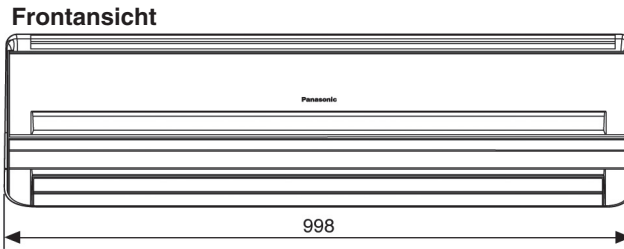
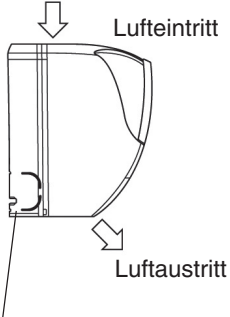
(1) Die Kühlleistung bezieht sich auf eine Raumtemperatur (t_{ir} , t_r) von 27/19 °C und eine Außentemperatur (t_{er} , t_e) von 35/24 °C.

(2) Basierend auf durchschnittlich 500 Betriebsstunden.

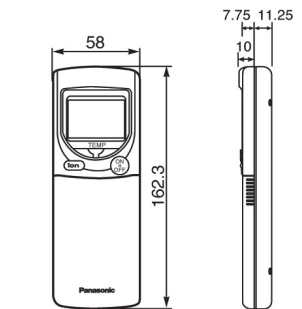
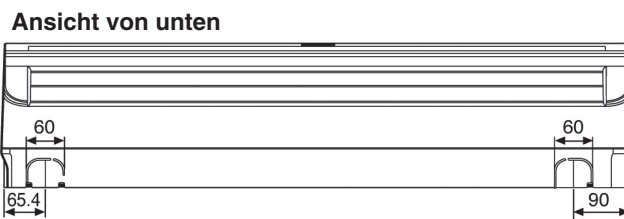
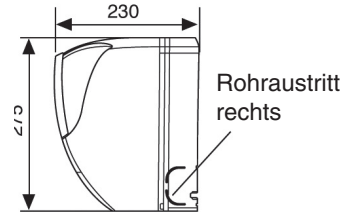
Die Messungen von Kühl- und Heizleistung, Luftmengen und Schallpegeln beruhen auf ISO 5151.



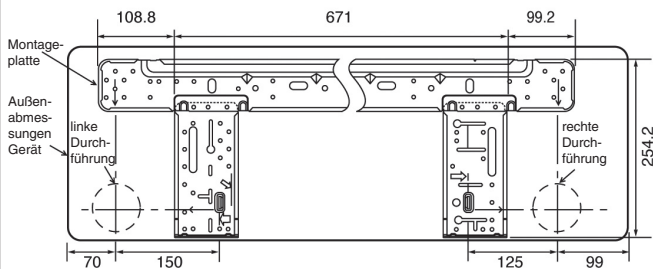
Seitenansicht



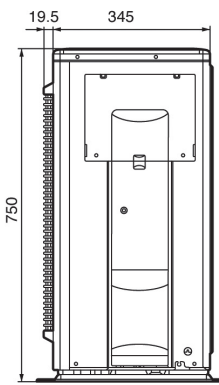
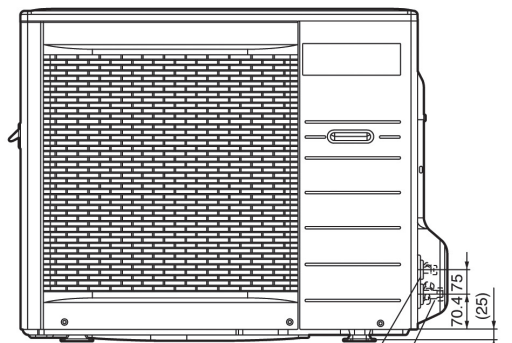
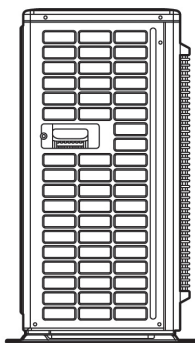
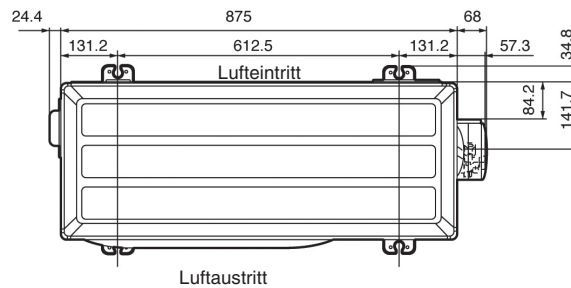
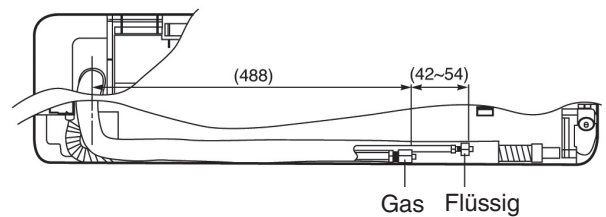
Seitenansicht



Drahtlose Fernbedienung



Rückansicht

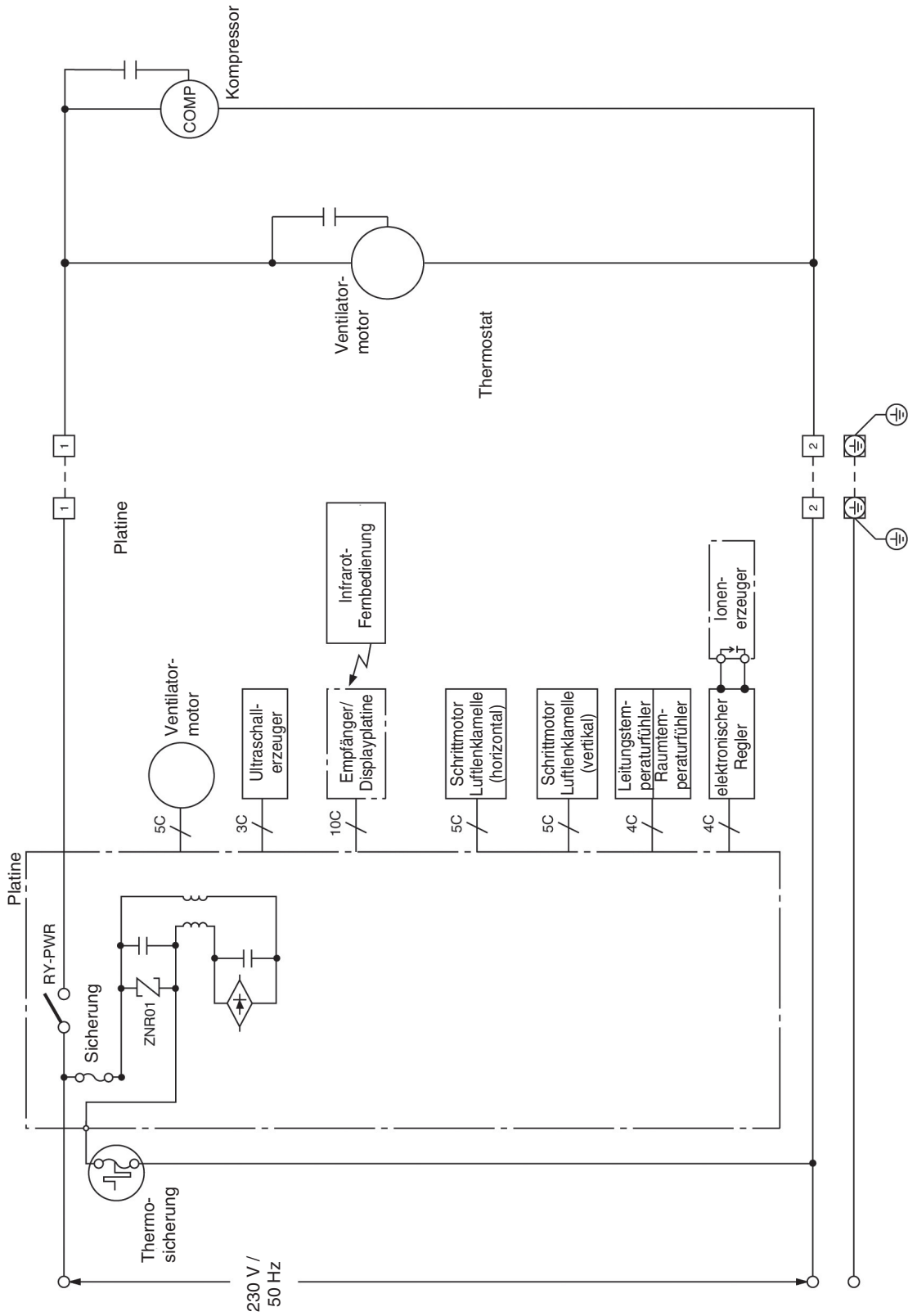


Service-Ventil
Einspritzleitung
Service-Ventil
Sauggasleitung

Technische Änderungen vorbehalten.

Außengerät

Innengerät



Legende	Besc
RY-PWR	Relais Kühlung EIN/AUS
ZNR001	ZNR-Varistor

Technische Änderungen vorbehalten.

Ausschreibungstext						
Pos	St.	Gegenstand	EP		GP	
			€	Ct	€	Ct
		<p>Panasonic-Splitklimagerät, luftgekühlt, für Wandmontage, R410A</p> <p>Modell: CS-V18DKE / CU-V18DKE</p> <p>Innengerät Formschönes Gehäuse aus schlagfestem Kunststoff. Luftansaug auf der Oberseite über die gesamte Verdampferbreite. Luftausblas im unteren Geräteteil. Vertikale und horizontale Luftlenkautomatik zur optimalen Zuluftverteilung im Raum oder Luftführung individuell einstellbar. Reinigungsfähige Grobstaub-Luftfilter, leicht nach vorne herausnehmbar. Zusätzlicher SUPER Allergu-Buster-Feinfilter zum Abscheiden und Unschädlichmachen von Allergenen, Bakterien und Viren, einschließlich integriertem Ultraschallsystem für eine verbesserte Partikelabscheidung. Lufterfrischer zur Anreicherung des Raums mit negativen Ionen. Querstromventilator mehrstufig schaltbar für besonders geräuscharmen Betrieb. Direkt angetriebener Motor. Verdampfer aus Kupferrohr mit aufgepressten Aluminium-Lamellen. Automatische Wiederaufnahme des zuletzt eingestellten Gerätebetriebs nach Stromausfall. Elektronische Regelung mit mikroprozessorgesteuertem Betriebsablauf für optimalen Klimakomfort. Schaltkontrolle über drahtlose Infrarot-Fernbedienung (Abstand bis 10 m) mit leicht verständlichem LCD-Display für die Einstellung folgender Funktionen:</p> <ul style="list-style-type: none"> - Ein/Aus, Kühlbetrieb, Umluftbetrieb, Entfeuchten, Turbobetrieb, Flüsterbetrieb (Absenkung des Schallpegels um 3 dB(A)), Ionisierbetrieb, Automatikbetrieb - Temperaturregelung - automatische Zuluftlenkung - Luftführungsarretierung - Luftmengenanpassung - 24-Stunden-Echtzeitschaltuhr für Ein- und Ausschaltung <p>Technische Daten Innengerät:</p> <p>Kühlleistung (Raum 27/19,5 °C (t_u/t_p), Außentemp. 35 °C): 5300 W Luftmenge (niedrig/mittel/hoch): 750 / 816 / 888 m³/h Entfeuchtung: 2,9 l/h Leistungsaufnahme: 1630 W Leistungszahl (EER): 3,25 Energieeffizienzklasse: A Durchschnittlicher Jahresenergieverbrauch (500 Std.): 815 kWh Betriebsstrom: 7,3 A Anschlussspannung: 230 / 50 V/Hz Schalldruckpegel (niedrig/hoch): 37 / 42 dB(A) Schalldleistungspegel (hoch): 54 dB(A) Abmessungen (H x B x T): 275 x 998 x 230 mm Gewicht: 11,0 kg</p> <p>Außengerät: Wetterfestes Stahlblechgehäuse auf verwindungsfreiem Grundrahmen. Verflüssiger aus Kupferrohr mit aufgepressten Aluminium-Lamellen. Rollkolbenverdichter für besonders leisen und energiesparenden Betrieb. Schwingungsgedämpft. Laufruhiger Axialventilator, direkt angetrieben, elektronisch ausgewuchtet, mit integriertem Wicklungsschutz. Kältesystem werkseitig mit Sicherheitskältemittel R410A vorgefüllt, Bördelanschlüsse 12,7 mm (1/2 ") und 6,35 mm (1/4 ").</p> <p>Technische Daten Außengerät:</p> <p>Anschlussspannung (über Innengerät): 230 / 50 V/Hz Schalldruckpegel (hoch): 54 dB(A) Schalldleistungspegel (hoch): 69 dB(A) Abmessungen (H x B x T): 750 / 875 / 345 mm Gewicht: 50 kg</p>				

K0105US