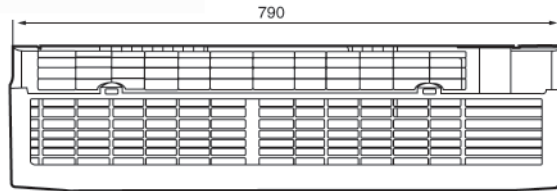




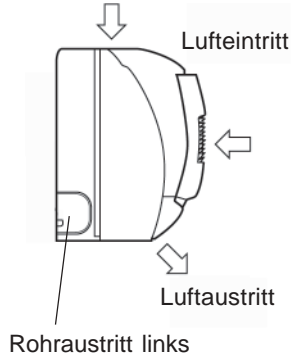
Technische Daten		2 x Innengeräte CS-V9BKPG	Außengerät CU-2V18BKP5G
Kühlleistung (1)	W	2730 (1 Gerät) /	2730 x 2 (2 Geräte)
Entfeuchtung	l/h	1,6 (1 Gerät) /	1,5 x 2 (2 Geräte)
Luftmenge (niedrig/mittel/hoch)	m ³ /h	408 / 480 / 594	1956 (hoch)
Schallpegel (niedrig/hoch)	dB(A)	26 / 36	55
Schalleistungspegel (hoch)	dB(A)	49	70
Elektrische Daten			
Stromversorgung (über Außengerät)	V/Ph/Hz	230/1/50	
Leistungsaufnahme	kW	0,86 (1 Gerät) / 0,86 x 2 (2 Geräte)	
Betriebsstrom	A	3,9 (1 Gerät) / 3,9 x 2 (2 Geräte)	
Anlaufstrom	A	15,9 (1 Gerät) / 31,8 (2 Geräte)	
Netzabsicherung (träge)	A	16	
Leistungszahl (EER)		3,17	
Kältesystem			
Kältemittelmenge (R410A)	g		880 x 2
Ölfüllung	l		0,33
Rohranschlüsse Saugleitung	mm (Zoll)	9,52 (3/8)	
(Bördel) Einspritzleitung	mm (Zoll)	6,35 (1/4)	
Drosselorgan			Kapillarrohr
Abmessungen			
Höhe	mm	275	651
Breite	mm	799	893
Tiefe	mm	210	345
Nettogewicht	kg	9,0	64

(1)Die Kühlleistung bezieht sich auf eine Raumtemperatur (t_{tr} , t_r) von 27/19 °C und eine Außentemperatur von 35 °C.

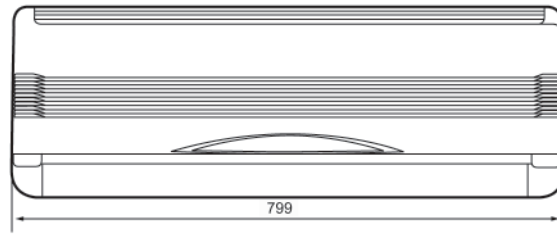
Die Messungen von Kühl- und Heizleistung, Luftmengen und Schallpegeln beruhen auf ISO 5151.



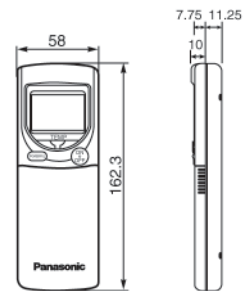
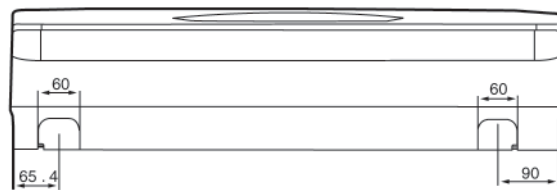
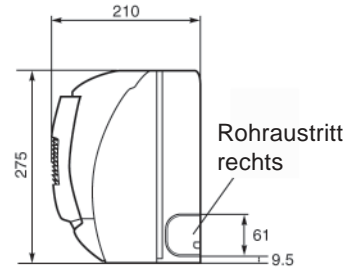
Seitenansicht



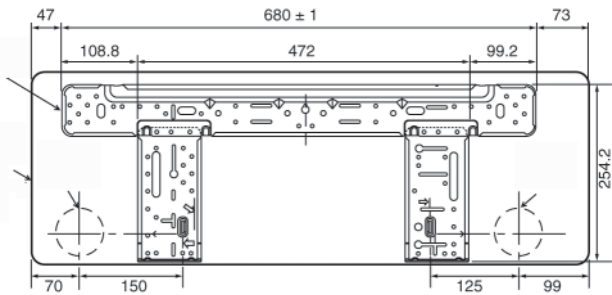
Frontansicht



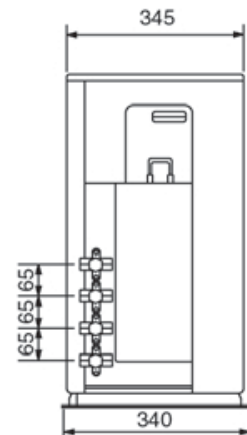
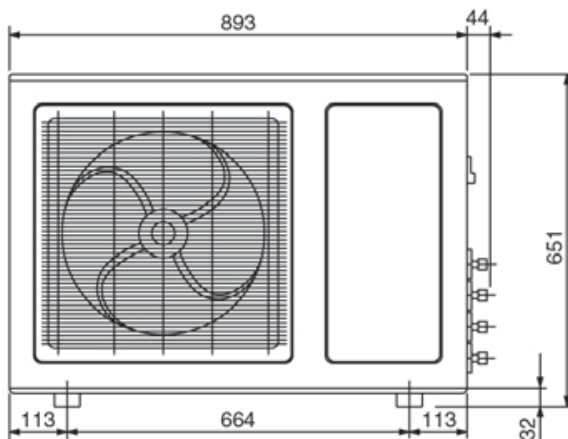
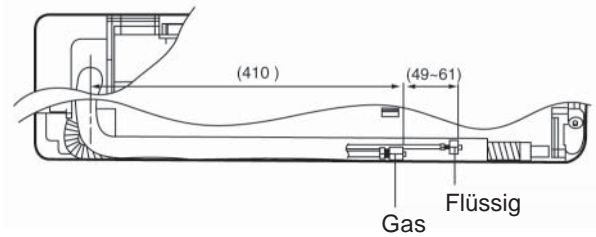
Seitenansicht



Drahtlose Fernbedienung



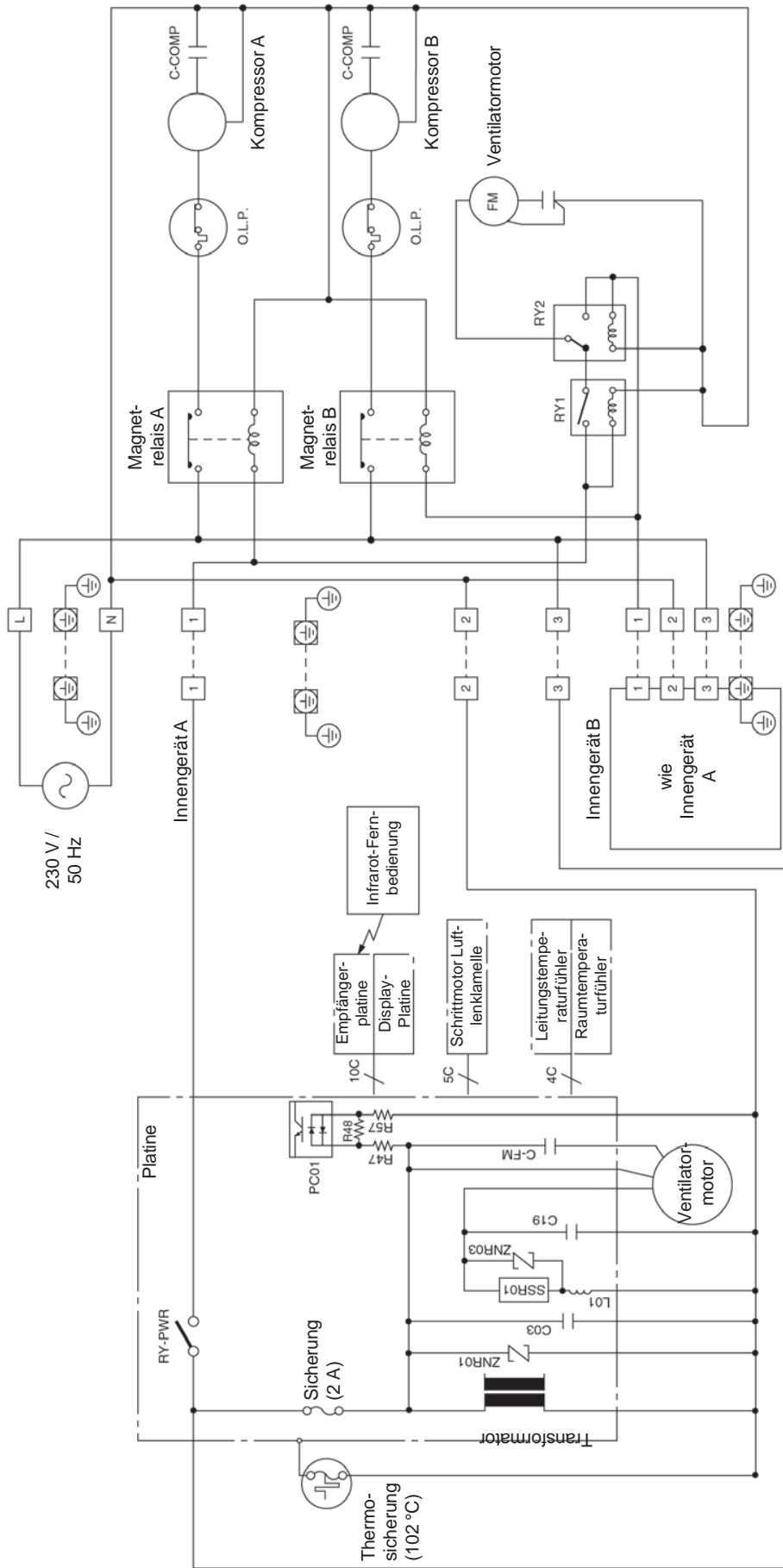
Rückansicht



Technische Änderungen vorbehalten.

Außengerät

Innengerät



Legende	Beschreibung
C03	Kondensator
C19	Kondensator
C-FM	Betriebskondensator Ventilatormotor
C-COMP	Betriebskondensator Kompressormotor
L01	Spule
O.L.P.	Motorschutz
R47, 48, 57	Widerstände
RY-1, 2	Relais Ventilatormotor
RY-PWR	Schalter Kühlung EIN/AUS
SSR01	Elektronisches Relais
ZNR01, 03	Varistoren

Technische Änderungen vorbehalten.

Ausschreibungstext						
Pos	St.	Gegenstand	EP		GP	
			€	Ct	€	Ct
		<p>Panasonic-Dual-Splitklimagerät, luftgekühlt, für Wandmontage. 2 Innenteile, 1 Außenteil</p> <p>Modell: CS-V9BKP G x 2 / CU-2V18BKP5G</p> <p>Innengerät Formschönes Gehäuse aus schlagfestem Kunststoff. Luftansaug frontseitig über die gesamte Verdampferbreite und auf der Oberseite. Luftausblas im unteren Geräteteil. Luftlenkautomatik zur optimalen Zuluftverteilung im Raum oder Luftführung individuell einstellbar. Reinigungsfähige Luftfilter, leicht nach vorne herausnehmbar. Zusätzlicher antibakteriell und antiviral wirkender Katechin-Feinfilter sowie desodorierender, sonnenregenerierbarer Feinfilter. Querstromventilator mehrstufig schaltbar für besonders geräuscharmen Betrieb. Direkt angetriebener Motor. Verdampfer aus Kupferrohr mit aufgedrückten Aluminium-Lamellen. Automatische Wiederaufnahme des zuletzt eingestellten Gerätebetriebs nach Stromausfall. Elektronische Regelung mit mikroprozessorgesteuertem Betriebsablauf für optimalen Klimakomfort. Schaltkontrolle über drahtlose Infrarot-Fernbedienung (Abstand bis 10 m) mit leicht verständlichem LCD-Display für die Einstellung folgender Funktionen:</p> <ul style="list-style-type: none"> - Ein/Aus, Kühlbetrieb, Umluftbetrieb, Entfeuchten, Turbobetrieb, Energiesparbetrieb, Automatikbetrieb - Temperaturregelung - automatische Zuluftlenkung - Luftführungsarretierung - Luftmengenanpassung - automatischer Nachtbetrieb - 24-Stunden-Echtzeitschaltuhr für Ein- und Ausschaltung <p>Technische Daten Innengeräte (2 Innengeräte in Betrieb):</p> <p>Kühlleistung (Raum 27/19 °C (t_r/t_f), Außen 35 °C): 2 x 2730 W</p> <p>Luftmenge (niedrig/mittel/hoch): 408 / 480 / 594 m³/h</p> <p>Entfeuchtung: 2 x 1,5 l/h</p> <p>Leistungszahl (EER): 3,17</p> <p>Anschlussspannung (über Außengerät): 230 / 50 V/Hz</p> <p>Schalldruckpegel (niedrig / hoch): 26 / 36 dB(A)</p> <p>Schalleistungspegel (hoch): 49 dB(A)</p> <p>Abmessungen (H x B x T): 275x 799 x 210 mm</p> <p>Gewicht: 9,0 kg</p> <p>Außengerät: Wetterfestes Stahlblechgehäuse auf verwindungsfreiem Grundrahmen. Verflüssiger aus CU-Rohr mit aufgedrückten Aluminium-Lamellen. Zwei getrennte Kältekreisläufe mit Rollkolbenverdichtern für besonders leisen und energiesparenden Betrieb. Schwingungsgedämpft. Mit integriertem Wicklungsschutz. Laufruhiger Axialventilator, direkt angetrieben, elektronisch ausgewuchtet. Kältesysteme werkseitig mit Sicherheitskältemittel R 410A vorgefüllt, Bördelanschlüsse 6,35 mm (1/4 ") und 9,52 mm (3/8 ").</p> <p>Technische Daten Außengerät (2 Innengeräte in Betrieb):</p> <p>Anschlussspannung: 230 / 50 V/Hz</p> <p>Leistungsaufnahme gesamt: 1720 W</p> <p>Betriebsstrom gesamt: 7,8 A</p> <p>Schalldruckpegel (hoch): 55 dB(A)</p> <p>Schalleistungspegel (hoch): 70 dB(A)</p> <p>Abmessungen (H x B x T): 651 / 893 / 345 mm</p> <p>Gewicht: 64 kg</p>				