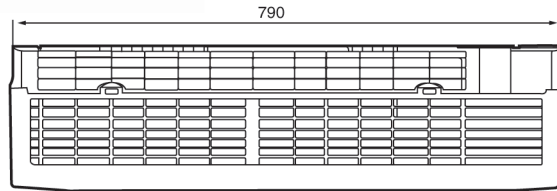


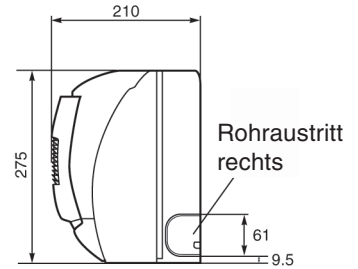
Technische Daten		Innengeräte CS-V9BKPG	Außengerät CU-3V20BKP5G					
			einzeln (A, B1, B2)	Einzelbetrieb		Doppelbetrieb		Dreifachbetr.
				A	B1 oder B2	B1 + B2	A + B1 oder B2	A + B1 + B2
Kühlleistung (1)	W		2730	2950	3820	5680	6550	
Entfeuchtung	l/h		1,6	1,7	2,2	3,1	3,7	
Luftmenge (ni/mi/ho)	m³/h	408 / 480 / 594	2208 (hoch)					
Schalldruckpegel (ni/ho)	dB(A)	26 / 36	56					
Schalleistungspegel (hoch)	dB(A)	49	71					
Elektrische Daten			230/1/50					
Stromversorgung (über AG)	V/Ph/Hz							
Leistungsaufnahme	kW	0,05	0,91	1,12	1,20	1,94	1,990	
Betriebsstrom	A	0,23	4,1	5,0	5,3	8,6	8,9	
Anlaufstrom	A		15,9 (A) / 17,8 (B)					
Netzabsicherung (träge)	A	16						
Leistungszahl (EER)			3,00	2,63	3,18	2,93	3,29	
Kältesystem								
Kältemittelmenge (R410A)	g		A: 0,78; B1/B2: 1,0					
Ölfüllung	l		A: 0,33; B1/B2: 0,33					
Rohranschlüsse Saugleitung	mm (Zoll)		9,52 (3/8)					
(Bördel) Einspritzleitung	mm (Zoll)		6,35 (1/4)					
Drosselorgan			Kapillarrohr					
Abmessungen								
Höhe	mm	275	651					
Breite	mm	799	893					
Tiefe	mm	210	345					
Nettogewicht	kg	9,0	66					

(1) Die Kühlleistung bezieht sich auf eine Raumtemperatur (t_r , t_i) von 27/19 °C und eine Außentemperatur von 35 °C.

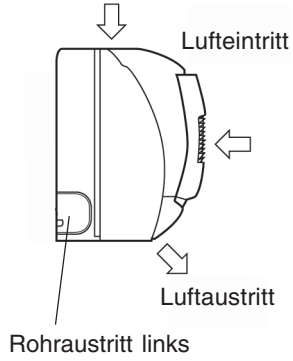
Die Messungen von Kühl- und Heizleistung, Luftmengen und Schallpegeln beruhen auf ISO 5151.



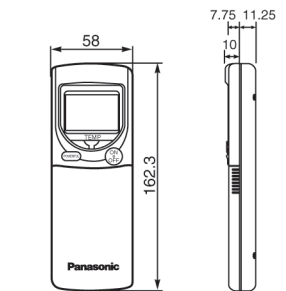
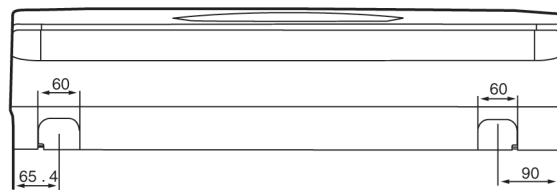
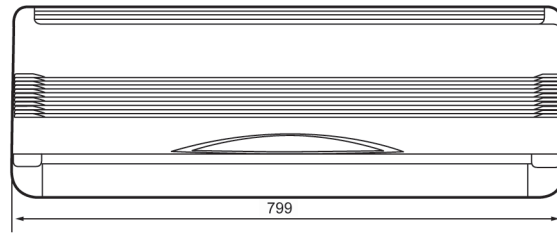
Seitenansicht



Seitenansicht

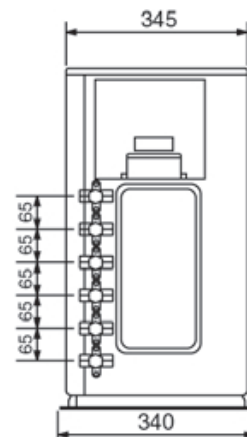
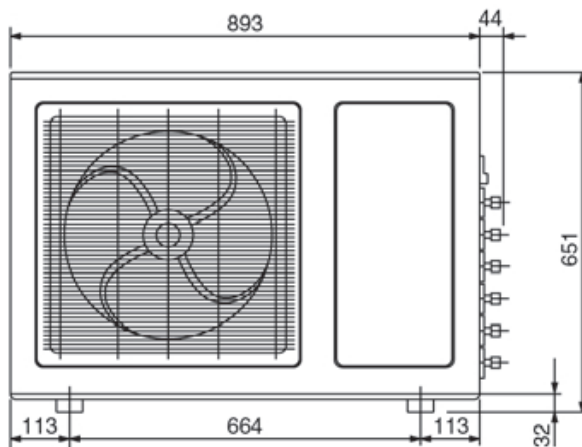
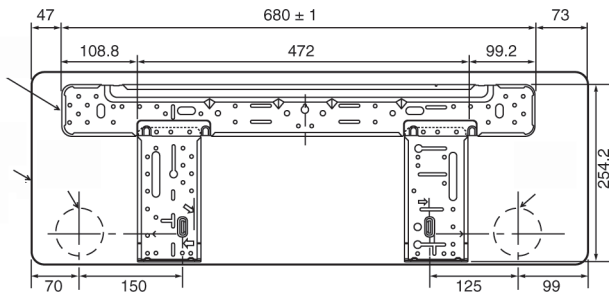
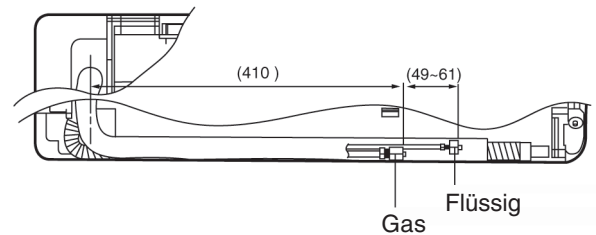


Frontansicht



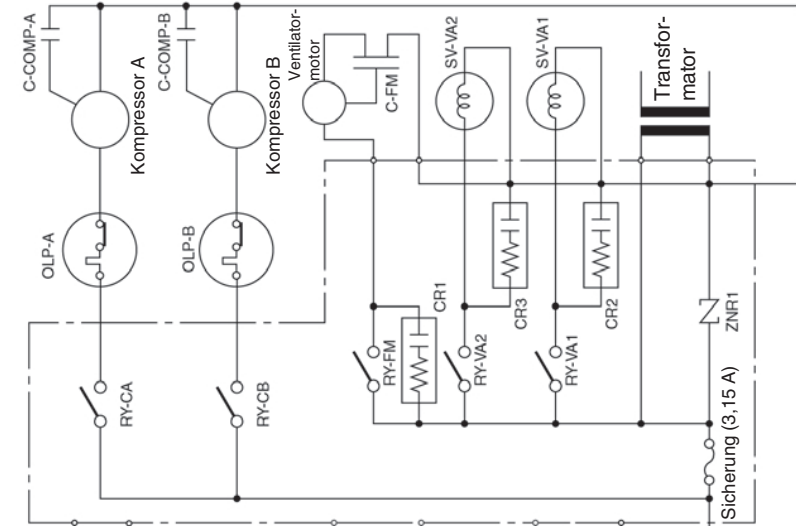
Drahtlose Fernbedienung

Rückansicht

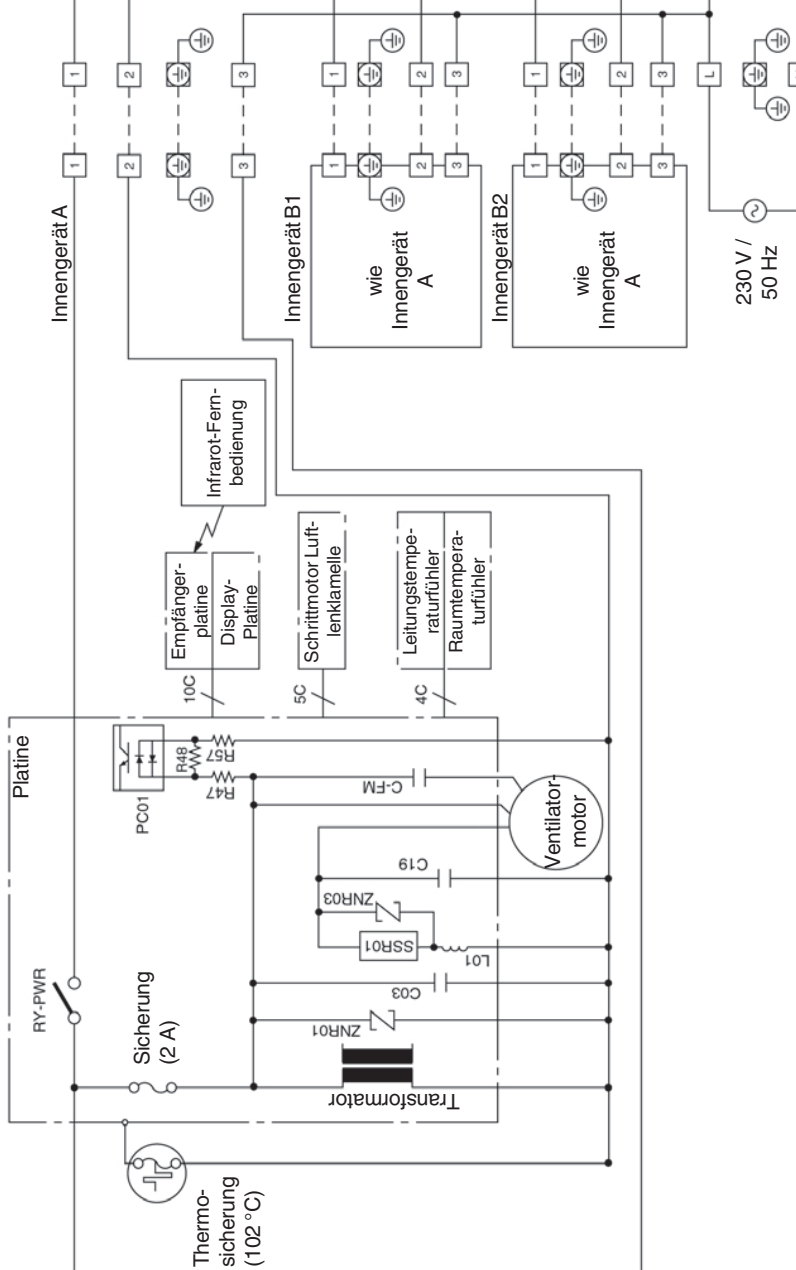


Technische Änderungen vorbehalten.

Außengerät



Innengerät



Legende	Beschreibung	Legende	Beschreibung
C03	Kondensator	RY-CA	Relais Kühlen Kompressor A
C19	Kondensator	RY-CB	Relais Kühlen Kompressor B
C-COMP-A	Betriebskondensator Kompressormotor A	RY-FM	Relais Ventilatormotor
C-COMP-B	Betriebskondensator Kompressormotor B	RY-PWR	Schalter Kühlung EIN/AUS
C-FM	Betriebskondensator Ventilatormotor	RY-VA1	Relais Magnetventil VA
CR1 - CR3	RC-Filter	RY-VA2	Relais Magnetventil VB
L01	Spule	SSR01	Elektronisches Relais
OLP-A, B	Motorschutz	SV-VA1, 2	Magnetventilsolen
R47, 48, 57	Widerstände	ZNR1, 01, 03	Varistoren

Technische Änderungen vorbehalten.

Ausschreibungstext																																						
Pos	St.	Gegenstand	EP		GP																																	
			€	Ct	€	Ct																																
		<p>Panasonic-Trio-Splitklimagerät, luftgekühlt, für Wandmontage. 3 Innenteile, 1 Außenteil</p> <p>Modell: CS-V9BKPG x 3 / CU-3V20BKP5G</p> <p>Innengerät Formschönes Gehäuse aus schlagfestem Kunststoff. Luftansaug frontseitig über die gesamte Verdampferbreite und auf der Oberseite. Luftausblas im unteren Geräteteil. Luftlenkautomatik zur optimalen Zuluftverteilung im Raum oder Luftführung individuell einstellbar. Reinigungsfähige Luftfilter, leicht nach vorne herausnehmbar. Zusätzlicher antibakteriell und antiviral wirkender Katechin-Feinfilter sowie desodorierender, sonnenregenerierbarer Feinfilter. Querstromventilator mehrstufig schaltbar für besonders geräuscharmen Betrieb. Direkt angetriebener Motor. Verdampfer aus Kupferrohr mit aufgedrückten Aluminium-Lamellen. Automatische Wiederaufnahme des zuletzt eingestellten Gerätebetriebs nach Stromausfall. Elektronische Regelung mit mikroprozessorgesteuertem Betriebsablauf für optimalen Klimakomfort. Schaltkontrolle über drahtlose Infrarot-Fernbedienung (Abstand bis 10 m) mit leicht verständlichem LCD-Display für die Einstellung folgender Funktionen:</p> <ul style="list-style-type: none"> - Ein/Aus, Kühlbetrieb, Umluftbetrieb, Entfeuchten, Turbobetrieb, Energiesparbetrieb, Automatikbetrieb - Temperaturregelung - automatische Zuluftlenkung - Luftführungsarretierung - Luftmengenanpassung - automatischer Nachtbetrieb - 24-Stunden-Echtzeitschaltuhr für Ein- und Ausschaltung <p>Technische Daten Innengeräte (3 Innengeräte in Betrieb):</p> <table style="width: 100%; border: none;"> <tr> <td>Kühlleistung (Raum 27/19 °C (t_r/t_p), Außen 32 °C):</td> <td style="text-align: right;">6550 W</td> </tr> <tr> <td>Luftmenge (niedrig/mittel/hoch):</td> <td style="text-align: right;">408 / 480 / 594 m³/h</td> </tr> <tr> <td>Entfeuchtung:</td> <td style="text-align: right;">3,7 l/h</td> </tr> <tr> <td>Leistungszahl (EER):</td> <td style="text-align: right;">3,29</td> </tr> <tr> <td>Anschlussspannung (über Außengerät):</td> <td style="text-align: right;">230 / 50 V/Hz</td> </tr> <tr> <td>Schalldruckpegel (niedrig / hoch):</td> <td style="text-align: right;">26 / 36 dB(A)</td> </tr> <tr> <td>Schallleistungspegel (hoch):</td> <td style="text-align: right;">49 dB(A)</td> </tr> <tr> <td>Abmessungen (H x B x T):</td> <td style="text-align: right;">275 x 799 x 210 mm</td> </tr> <tr> <td>Gewicht:</td> <td style="text-align: right;">9,0 kg</td> </tr> </table> <p>Außengerät: Wetterfestes Stahlblechgehäuse auf verwindungsfreiem Grundrahmen. Verflüssiger aus CU-Rohr mit aufgedrückten Aluminium-Lamellen. Zwei getrennte Kältekreisläufe mit Rollkolbenverdichtern für besonders leisen und energiesparenden Betrieb. Schwingungsgedämpft. Mit integriertem Wicklungsschutz. Laufruhiger Axialventilator, direkt angetrieben, elektronisch ausgewuchtet. Kältesystem werkseitig mit Sicherheitskältemittel R 410A vorgefüllt, Bördelanschlüsse 6,35 mm (1/4 ") und 9,52 mm (3/8 ").</p> <p>Technische Daten Außengerät (3 Innengeräte in Betrieb):</p> <table style="width: 100%; border: none;"> <tr> <td>Anschlussspannung:</td> <td style="text-align: right;">230 / 50 V/Hz</td> </tr> <tr> <td>Leistungsaufnahme gesamt:</td> <td style="text-align: right;">1990 W</td> </tr> <tr> <td>Betriebsstrom gesamt:</td> <td style="text-align: right;">8,9 A</td> </tr> <tr> <td>Schalldruckpegel (hoch):</td> <td style="text-align: right;">56 dB(A)</td> </tr> <tr> <td>Schallleistungspegel (hoch):</td> <td style="text-align: right;">71 dB(A)</td> </tr> <tr> <td>Abmessungen (H x B x T):</td> <td style="text-align: right;">651 x 893 x 345 mm</td> </tr> <tr> <td>Gewicht:</td> <td style="text-align: right;">66 kg</td> </tr> </table>	Kühlleistung (Raum 27/19 °C (t _r /t _p), Außen 32 °C):	6550 W	Luftmenge (niedrig/mittel/hoch):	408 / 480 / 594 m ³ /h	Entfeuchtung:	3,7 l/h	Leistungszahl (EER):	3,29	Anschlussspannung (über Außengerät):	230 / 50 V/Hz	Schalldruckpegel (niedrig / hoch):	26 / 36 dB(A)	Schallleistungspegel (hoch):	49 dB(A)	Abmessungen (H x B x T):	275 x 799 x 210 mm	Gewicht:	9,0 kg	Anschlussspannung:	230 / 50 V/Hz	Leistungsaufnahme gesamt:	1990 W	Betriebsstrom gesamt:	8,9 A	Schalldruckpegel (hoch):	56 dB(A)	Schallleistungspegel (hoch):	71 dB(A)	Abmessungen (H x B x T):	651 x 893 x 345 mm	Gewicht:	66 kg				
Kühlleistung (Raum 27/19 °C (t _r /t _p), Außen 32 °C):	6550 W																																					
Luftmenge (niedrig/mittel/hoch):	408 / 480 / 594 m ³ /h																																					
Entfeuchtung:	3,7 l/h																																					
Leistungszahl (EER):	3,29																																					
Anschlussspannung (über Außengerät):	230 / 50 V/Hz																																					
Schalldruckpegel (niedrig / hoch):	26 / 36 dB(A)																																					
Schallleistungspegel (hoch):	49 dB(A)																																					
Abmessungen (H x B x T):	275 x 799 x 210 mm																																					
Gewicht:	9,0 kg																																					
Anschlussspannung:	230 / 50 V/Hz																																					
Leistungsaufnahme gesamt:	1990 W																																					
Betriebsstrom gesamt:	8,9 A																																					
Schalldruckpegel (hoch):	56 dB(A)																																					
Schallleistungspegel (hoch):	71 dB(A)																																					
Abmessungen (H x B x T):	651 x 893 x 345 mm																																					
Gewicht:	66 kg																																					