



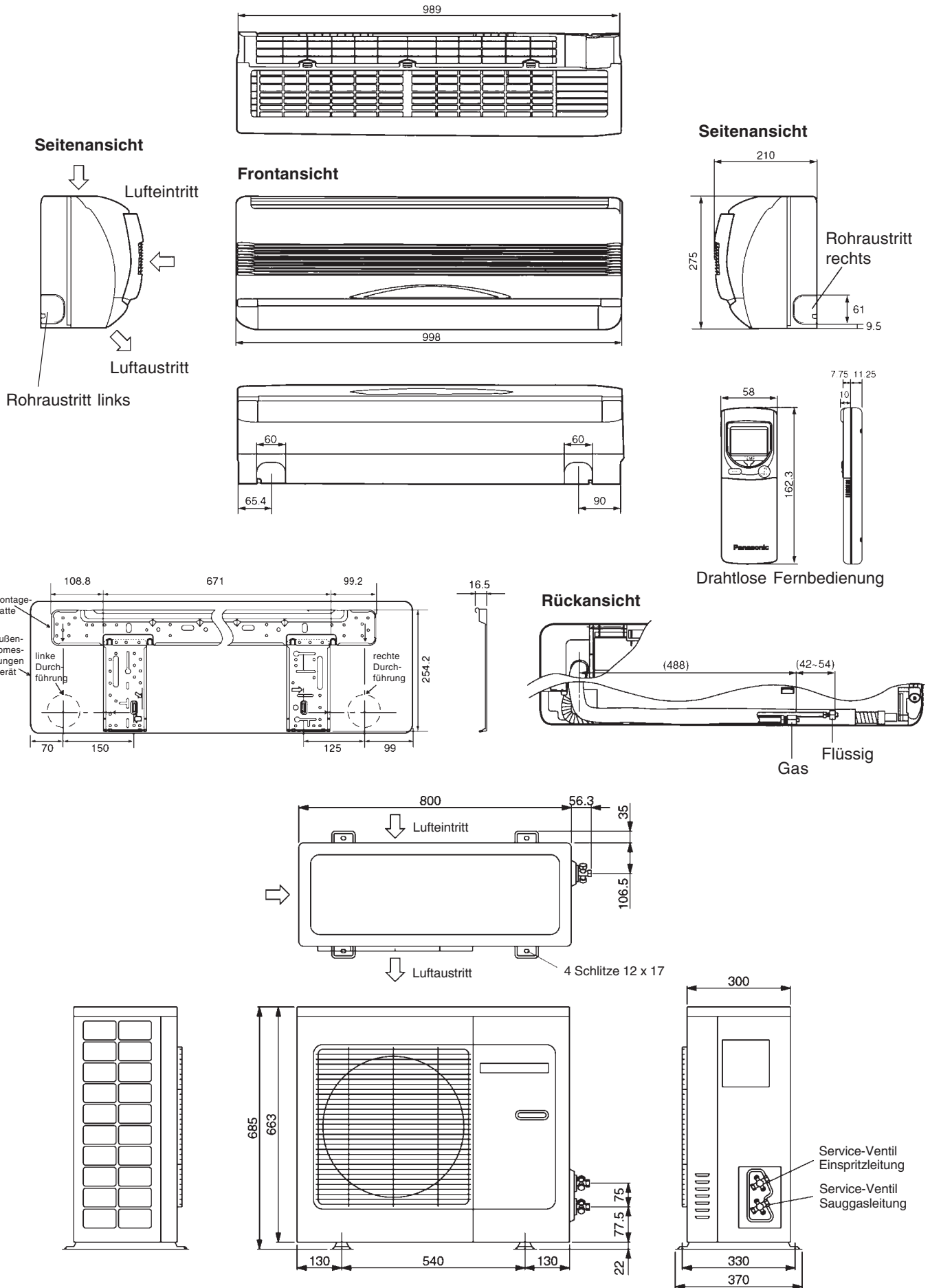
Technische Daten		Innengerät CS-W18CKP	Außengerät CU-W18CKP5
<b>Kühlleistung (1)</b>	W	5300	
<b>Heizleistung (2)</b>	W	5550	
<b>Entfeuchtung</b>	l/h	2,9	
<b>Luftmenge</b>	(ni/mi/ho, Kühlbetrieb)	798 / 888 / 936	
	(ni/mi/ho, Heizbetrieb)	852 / 888 / 984	
<b>Schalldruckpegel</b>	(ni/ho, Kühlbetrieb)	38 / 43	
	(ni/ho, Heizbetrieb)	38 / 42	
<b>Schalleistungspegel</b>	(hoch, Kühlbetrieb)	55	
	(niedr., Heizbetrieb)	53	
<b>Elektrische Daten</b>			
Stromversorgung	V/Ph/Hz	230/1/50	
Leistungsaufnahme (Kühlen / Heizen)	kW	1,65 / 1,70	
Betriebsstrom (Kühlen / Heizen)	A	7,4 / 7,6	
Anlaufstrom	A	27	
Netzabsicherung (träge)	A	16	
Leistungszahl Kühlen / Heizen (EER/COP)		3,21 / 3,26	
Energieeffizienzklasse (Kühlen / Heizen)		A / C	
Jährlicher Energieverbrauch (3)	kWh	825	
<b>Kältesystem</b>			
Kältemittelmenge (R410A)	g	1620	
Ölfüllung	l	0,67	
Rohranschlüsse	Saugleitung	12,7 (1/2)	
(Bördel)	Flüssigkeitsleitung	6,35 (1/4)	
Drosselorgan		Kapillarrohr	
<b>Abmessungen</b>			
Höhe	mm	275	
Breite	mm	998	
Tiefe	mm	210	
<b>Nettogewicht</b>	kg	11,0	

(1) Die Kühlleistung bezieht sich auf eine Raumtemperatur ( $t_r$ ,  $t_i$ ) von 27/19 °C und eine Außentemperatur ( $t_r$ ,  $t_i$ ) von 35/24 °C.

(2) Die Heizleistung bezieht sich auf eine Raumtemperatur ( $t_r$ ) von 20 °C und eine Außentemperatur ( $t_r$ ,  $t_i$ ) von 7/6 °C.

(3) Basierend auf durchschnittlich 500 Betriebsstunden.

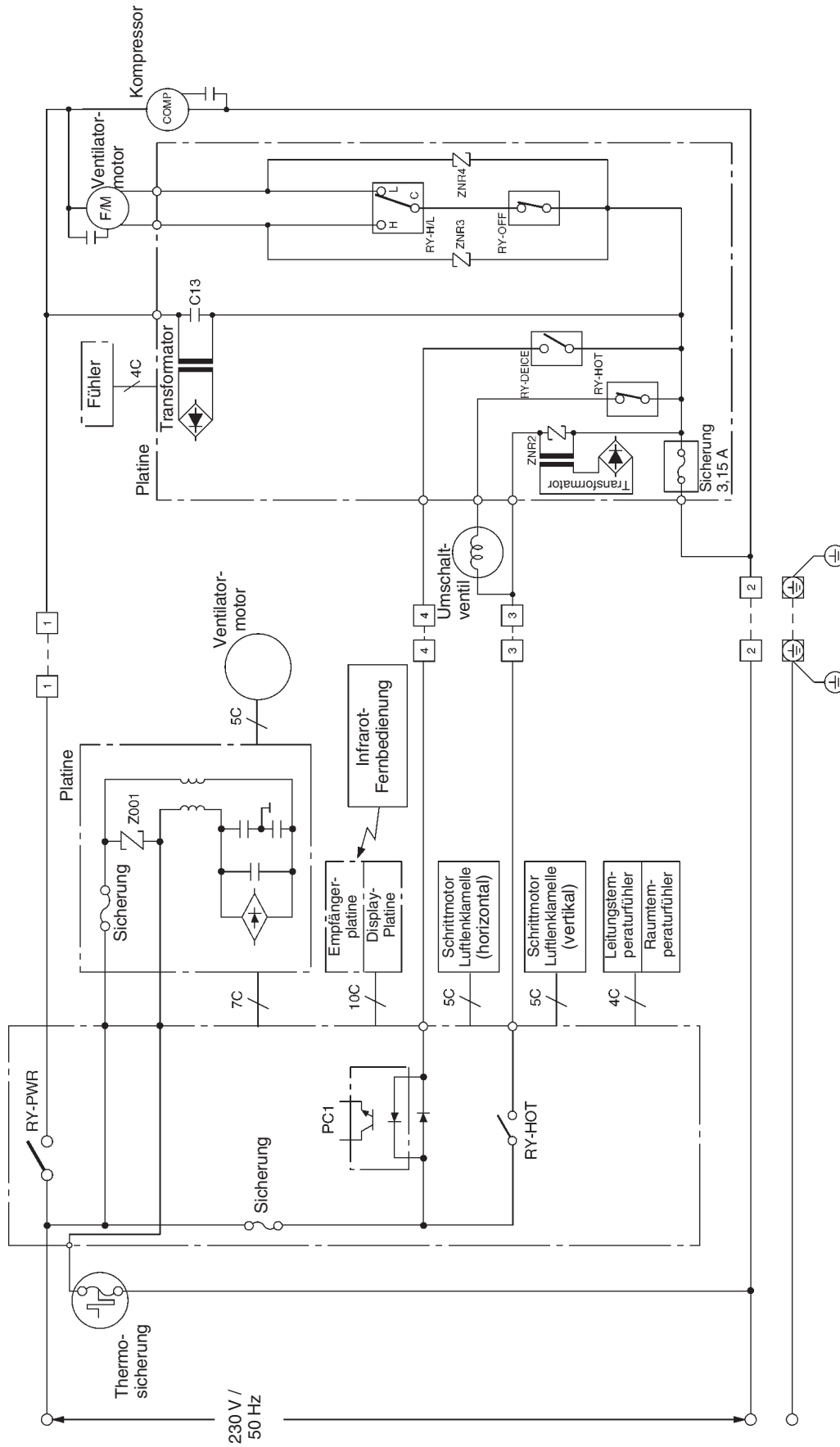
Die Messungen von Kühl- und Heizleistung, Luftmengen und Schallpegeln beruhen auf ISO 5151.



Technische Änderungen vorbehalten.

Außengerät

Innengerät



Legende	Beschreibung	Legende	Beschreibung
C13	Kondensator	RY-PWR	Relais Kühlung EIN/AUS
COMP	Kompressormotor	Z0001	ZNR-Varistor
F/M	Ventilatormotor	ZNR3	ZNR-Varistor
RY-DEICE	Abtau-Relais	ZNR4	ZNR-Varistor
RY-H/L	Relais Ventilatorzahl		
RY-HOT	Relais Heizbetrieb		
RY-OFF	Relais Ventilator EIN/AUS		

Technische Änderungen vorbehalten.

Ausschreibungstext						
Pos	St.	Gegenstand	EP		GP	
			€	Ct	€	Ct
		<p><b>Panasonic-Splitklimagerät, luftgekühlt, mit Wärmepumpenschaltung, für Wandmontage, R410A</b></p> <p>Modell: CS-W18CKP / CU-W18CKP5</p> <p><b>Innengerät</b> Formschönes Gehäuse aus schlagfestem Kunststoff. Luftansaug frontseitig über die gesamte Verdampferbreite und auf der Oberseite. Luftausblas im unteren Geräteteil. Luftlenkautomatik zur optimalen Zuluftverteilung im Raum oder Luftführung individuell einstellbar. Reinigungsfähige Luftfilter, leicht nach vorne herausnehmbar. Zusätzlicher antibakteriell und antiviral wirkender Katechin-Feinfilter sowie desodorierender, sonnenregenerierbarer Feinfilter. Querstromventilator mehrstufig schaltbar für besonders geräuscharmen Betrieb. Direkt angetriebener Motor. Verdampfer aus Kupferrohr mit aufgedrückten Aluminium-Lamellen. Automatische Wiederaufnahme des zuletzt eingestellten Gerätebetriebs nach Stromausfall. Elektronische Regelung mit mikroprozessor-gesteuertem Betriebsablauf für optimalen Klimakomfort. Schaltkontrolle über drahtlose Infrarot-Fernbedienung (Abstand bis 10 m) mit leicht verständlichem LCD-Display für die Einstellung folgender Funktionen:</p> <ul style="list-style-type: none"> <li>- Ein/Aus, Kühlbetrieb, Entfeuchten, Turbobetrieb, Energiesparbetrieb, Automatikbetrieb</li> <li>- Temperaturregelung</li> <li>- automatische Zuluftlenkung</li> <li>- Luftführungsarretierung</li> <li>- Luftmengenanpassung</li> <li>- automatischer Nachtbetrieb</li> <li>- 24-Stunden-Echtzeitschaltuhr für Ein- und Ausschaltung</li> </ul> <p><b>Technische Daten Innengerät:</b></p> <p>Kühlleistung (Raum 27/19 °C (t<sub>r</sub>/t<sub>f</sub>), Außentemp. 35 °C): 5300 W  Heizleistung (Raum 20 °C (t<sub>r</sub>), Außentemp. 7/6 °C (t<sub>r</sub>/t<sub>f</sub>): 5550 W  Luftmenge (niedrig/mittel/hoch): 798 / 888 / 936 m<sup>3</sup>/h  Entfeuchtung: 2,9 l/h  Leistungsaufnahme (Kühlen / Heizen): 1650 / 1700 W  Leistungszahl Kühlen / Heizen (EER/COP): 3,21 / 3,26  Energieeffizienzklasse (Kühlen / Heizen): A / C  Durchschnittlicher Jahresenergieverbrauch (500 Std.): 825 kWh  Betriebsstrom (Kühlen / Heizen): 7,4 / 7,6 A  Anschlussspannung: 230 / 50 V/Hz  Schalldruckpegel (niedrig/hoch, Kühlen): 38 / 43 dB(A)  (niedrig/hoch, Heizen): 38 / 42 dB(A)  Schallleistungspegel (hoch, Kühlen/Heizen): 55 / 53 dB(A)  Abmessungen (H x B x T): 275 x 998 x 210 mm  Gewicht: 11,0 kg</p> <p><b>Außengerät:</b> Wetterfestes Stahlblechgehäuse auf verwindungsfreiem Grundrahmen. Kältekreis umschaltbar für Wärmepumpenbetrieb, einschl. Kapillarrohr für Heizbetrieb. Verflüssiger aus Kupferrohr mit aufgedrückten Aluminium-Lamellen. Rollkolbenverdichter für besonders leisen und energiesparenden Betrieb. Schwingungsgedämpft. Laufruhiger Axialventilator, direkt angetrieben, elektronisch ausgewuchtet, mit integriertem Wicklungsschutz. Kältesystem werkseitig mit Sicherheitskältemittel R410A vorgefüllt, Bördelanschlüsse 12,7 mm (1/2 ") und 6,35 mm (1/4 ").</p> <p><b>Technische Daten Außengerät:</b></p> <p>Anschlussspannung (über Innengerät): 230 / 50 V/Hz  Schalldruckpegel (Kühlen / Heizen): 55 / 56 dB(A)  Schallleistungspegel (Kühlen / Heizen): 68 / 69 dB(A)  Abmessungen (H x B x T): 685 / 800 / 300 mm  Gewicht: 55 kg</p>				