



Technische Daten		Anschließbare Innengeräte			Außengerät CU-2E15CBPG
		CS-ME7CKPG	CS-ME10CKPG		
Standard-Innengerätekombination		CS-ME7CKPG + CS-ME7CKPG (2,2 + 2,2 kW)			(1)
Anschließbare Innengeräteleistung	kW	min.: 4,4 / max.: 5,0 (2)			
Nenn-Kühlleistung (3)	kW	2,2	2,8		4,5 (1,5 - 5,0)
Heizleistung (4)	kW				5,4 (1,1 - 7,0)
Luftmenge					
Kühlbetrieb (niedrig / mittel / hoch)	m³/h	366 / 486 / 606	366 / 486 / 606		1998 (hoch)
Heizbetrieb (niedrig / mittel / hoch)	m³/h	432 / 552 / 672	432 / 552 / 672		1710 (hoch)
Schalldruckpegel					
Kühlbetrieb (niedrig / mittel / hoch)	dB(A)	29 / 36 / 40	29 / 36 / 40		47
Heizbetrieb (niedrig / mittel / hoch)	dB(A)	29 / 36 / 40	29 / 36 / 40		49
Schalleistungspegel					
Kühlbetrieb (niedrig / mittel / hoch)	dB(A)	42 / 49 / 53	42 / 49 / 53		62
Heizbetrieb (niedrig / mittel / hoch)	dB(A)	42 / 49 / 53	42 / 49 / 53		64
Elektrische Daten					
Stromversorgung	V/Ph/Hz	230 / 1 / 50	230 / 1 / 50		230 / 1 / 50
Leistungsaufnahme (Kühlen)	kW	s. Kombination	s. Kombination		1,23 (0,25 - 1,35)
Leistungsaufnahme (Heizen)	kW	s. Kombination	s. Kombination		1,17 (0,21 - 1,67)
Betriebsstrom (Kühlen / Heizen)	A	s. Kombination	s. Kombination		5,75 / 5,20
Anlaufstrom / max. Strom	A	–	–		5,75 / 12,0
Netzabsicherung (träge)	A	–	–		16
LeistungszahlKühlen/Heizen(EER/COP)		–	–		3,66 / 4,62
Kältesystem					
Kältemittelmenge (R410a)	g	–	–		1450
Ölfüllung	l	–	–		0,36
Rohrschlüsse Saugleitung	mm (Zoll)	9,5 (3/8)	9,5 (3/8)		9,5 (3/8)
(Bördel) Einspritzleitung	mm (Zoll)	6,4 (1/4)	6,4 (1/4)		6,4 (1/4)
Drosselorgan	–	–	–		Expans.-ventil
Abmessungen					
Höhe	mm	275	275		540
Breite	mm	770	770		780 (+70)
Tiefe	mm	230	230		289
Nettogewicht	kg	8,0	8,0		38

Innengerätekombinationen

	Innengeräteleistung	Kühlbetrieb					Heizbetrieb				
		Kühlleistung			Betriebsstrom	Leistungsaufnahme	Heizleistung			Betriebsstrom	Leistungsaufnahme
		Raum A	Raum B	Gesamt			Raum A	Raum B	Gesamt		
1 Raum	2,2	2,20	–	2,20 (1,1 - 2,9)	2,45	520 (220 - 750)	3,20	–	3,20 (0,7 - 4,8)	3,75	850 (170 - 1410)
	2,8	2,80	–	2,80 (1,1 - 3,5)	3,50	750 (220 - 1000)	4,00	–	4,00 (0,7 - 5,5)	5,10	1150 (170 - 1710)
2 Räume	2,2 + 2,2	2,25	2,25	4,50 (1,5 - 5,0)	5,75	1230 (250 - 1350)	2,70	2,70	5,40 (1,1 - 7,0)	5,20	1170 (210 - 1670)
	2,2 + 2,8	2,00	2,50	4,50 (1,5 - 5,2)	5,75	1230 (250 - 1520)	2,40	3,00	5,40 (1,1 - 7,0)	5,20	1170 (210 - 1670)

(1) Die Angaben zum Außengerät beziehen sich auf die angegebene Standard-Innengerätekombination. Bei anderen Kombinationen siehe Tabelle "Innengerätekombinationen".

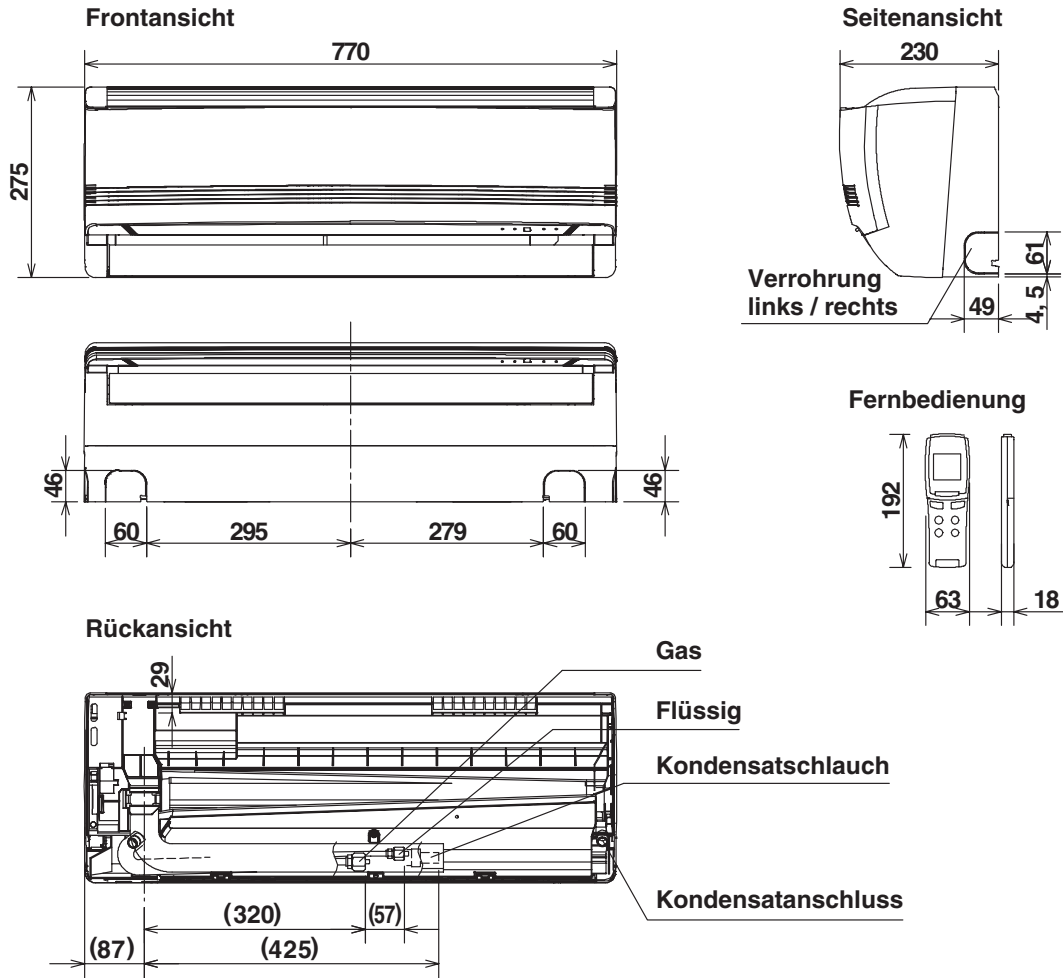
(2) Diese Angaben entsprechen der Summe der Nenn-Kühlleistungen der angeschlossenen Innengeräte und sind keine Abgabeleistungen.

(3) Die Kühlleistung bezieht sich auf eine Raumtemperatur (t_{r, t_1}) von 27/19,0 °C und eine Außentemperatur von 35 °C.

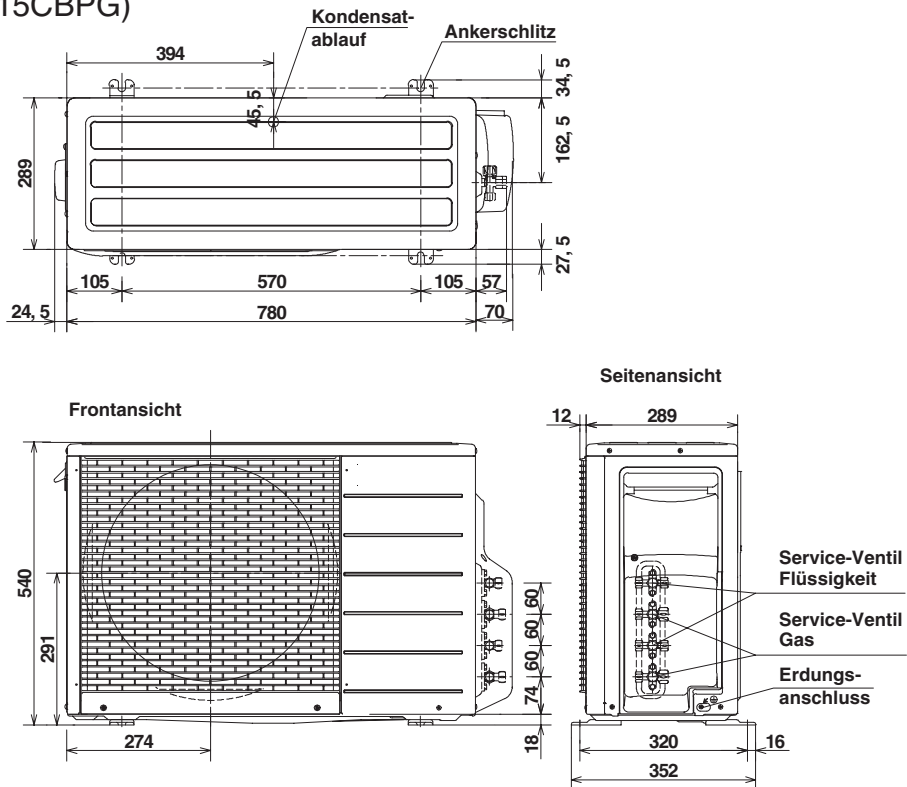
(4) Die Heizleistung bezieht sich auf eine Raumtemperatur (t_{r, t_1}) von 20 °C und eine Außentemperatur (t_{r, t_1}) von 7/6 °C.

Die Messungen von Kühl- und Heizleistung, Luftmengen und Schallpegeln beruhen auf ISO 5151.

Innengerät (alle Baugrößen)

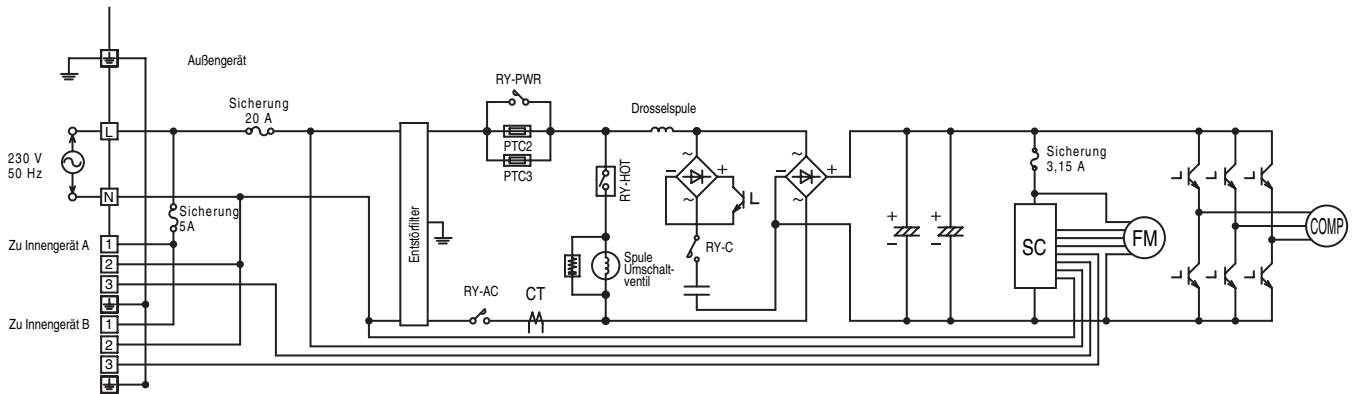


Außengerät (CU-2E15CBPG)

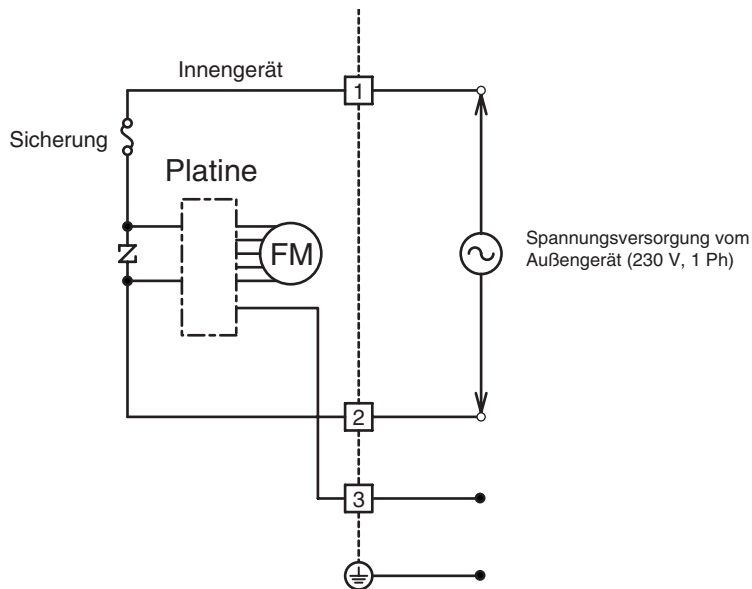


Technische Änderungen vorbehalten.

Außengerät (CU-2E15CBPG)



Innengerät (alle Baugrößen)



Legende	Beschreibung
COMP	Kompressor
CT	Stromwandler
FM	Ventilatormotor
PTC2, 3	PTC-Fühler
RY-AC	Relais Klimatisierung
RY-C	Relais Kühlung EIN/AUS
RY-HOT	Relais Heizbetrieb EIN/AUS
RY-PWR	Relais Spannungsversorgung

Technische Änderungen vorbehalten.

Ausschreibungstext						
Pos	St.	Gegenstand	EP		GP	
			€	Ct	€	Ct
		<p>Panasonic-Multisplit-Klimasystem, luftgekühlt, invertergesteuert, mit Wärmepumpenschaltung, für Wandmontage, R410A</p> <p>Dualsystem für Modellkombinationen bestehend aus:</p> <ul style="list-style-type: none"> - Innengeräte: CS-ME7CKPG, CS-ME10CKPG - Außengerät: CU-2E18CBPG <p>Innengeräte</p> <p>Formschönes Gehäuse aus schlagfestem Kunststoff. Luftansaug frontseitig über die gesamte Verdampferbreite und auf der Oberseite. Luftausblas im unteren Geräteteil. Luftlenkautomatik zur optimalen Zuluftverteilung im Raum oder Luftführung individuell einstellbar. Reinigungsfähige Luftfilter, leicht nach vorne herausnehmbar. Zusätzlicher antibakteriell und antiviral wirkender Katechin-Feinfilter sowie desodorierender, sonnenregenerierbarer Feinfilter. Querstromventilator mehrstufig schaltbar für besonders geräuscharmen Betrieb. Direkt angetriebener Motor. Verdampfer aus Kupferrohr mit aufgedrückten Aluminium-Lamellen. Automatische Wiederaufnahme des zuletzt eingestellten Gerätebetriebs nach Stromausfall. Elektronische Regelung mit mikroprozessorgesteuertem Betriebsablauf für optimalen Klimakomfort. Selbstdiagnose-System über Mikroprozessor mit Fehlercode-Anzeige und Memory-Funktion. Schaltkontrolle über drahtlose Infrarot-Fernbedienung (Abstand bis 8 m) mit leicht verständlichem LCD-Display für die Einstellung folgender Funktionen:</p> <ul style="list-style-type: none"> - Ein/Aus, Kühlbetrieb, Umluftbetrieb, Entfeuchten, Turbobetrieb, Flüsterbetrieb, Automatikbetrieb - Temperaturregelung - automatische Zuluftlenkung - Luftführungsarretierung - Luftmengenanpassung - automatischer Nachtbetrieb - 24-Stunden-Echtzeitschaltuhr für Ein- und Ausschaltung <p>Technische Daten Innengeräte:</p> <p><u>CS-ME7CKP:</u> Nenn-Kühlleistung (Raum 27/19 °C (t_r/t_p), Außentemp. 35 °C): 2200 W</p> <p><u>CS-ME10CKP:</u> Nenn-Kühlleistung (Raum 27/19 °C (t_r/t_p), Außentemp. 35 °C): 2800 W</p> <p><u>Beide Modelle:</u></p> <p>Anschlussspannung (über Außengerät): 230 / 50 V/Hz Luftmenge (niedrig/mittel/hoch): 366 / 486 / 606 m³/h Schalldruckpegel (niedrig/hoch): 29 / 40 dB(A) Schalleistungspegel (niedrig/hoch): 42 / 53 dB(A) Abmessungen (H x B x T): 275 x 770 x 230 mm Gewicht: 8,0 kg</p> <p>Außengerät:</p> <p>Wetterfestes Stahlblechgehäuse auf verwindungsfreiem Grundrahmen. Kältekreis umschaltbar für Wärmepumpenbetrieb, mit Expansionsventilen. Verflüssiger aus Kupferrohr mit aufgedrückten Aluminium-Lamellen. Invertergesteuerter Scrollverdichter für besonders leisen und energiesparenden Betrieb. Schwingungsgedämpft. Laufruhiger Axialventilator, direkt angetrieben, elektronisch ausgewuchtet, mit Transistormotor. Kältesystem werkseitig mit Sicherheitskältemittel R410A vorgefüllt, je zwei Bördelanschlüsse 9,52 mm (3/8 ") und 6,35 mm (1/4 ").</p> <p>Technische Daten Außengerät*:</p> <p>Anschlussspannung: 230 / 50 V/Hz Nenn-Leistungsaufnahme (Kühlen / Heizen): 1230 / 1170 W Leistungszahl Kühlen / Heizen (EER/COP): 3,66 / 4,62 Betriebsstrom (Kühlen / Heizen): 5,75 / 5,20 A Schalldruckpegel (Kühlen / Heizen): 47 / 49 dB(A) Schalleistungspegel (Kühlen / Heizen): 62 / 64 dB(A) Abmessungen (H x B x T): 540 x 780 (+70) x 289 mm Gewicht: 38 kg</p> <p>*Die Angaben beziehen sich auf die Standard-Innengerätekombination mit den beiden Innengeräte-Modellen CS-ME7CKPG + CS-ME10CKPG.</p>				