



Technische Daten		Anschließbare Innengeräte					Außengerät CU-4E27CBPG
		CS-ME7CKPG	CS-ME10CKPG	CS-ME12CKPG	CS-ME14CKPG	CS-ME18CKPG	
Standard-Innengerätekombination		CS-ME12CKPG + CS-ME12CKPG + CS-ME12CKPG + CS-ME14CKPG (3,2 + 3,2 + 3,2 + 4,0 kW)					(1)
Anschließbare Innengeräteleistung	kW	min.: 5,0 / max.: 13,6 (2)					
Nenn-Kühlleistung (3)	kW	2,2	2,8	3,2	4,0	5,0	8,0 (3,0 - 9,2)
Heizleistung (4)	kW						9,4 (4,2 - 10,6)
Luftmenge							
Kühlbetrieb (niedrig / mittel / hoch)	m³/h	366 / 486 / 606	366 / 486 / 606	402 / 552 / 696	402 / 552 / 696	456 / 600 / 726	2910 (hoch)
Heizbetrieb (niedrig / mittel / hoch)	m³/h	432 / 552 / 672	432 / 552 / 672	504 / 648 / 696	504 / 648 / 696	552 / 708 / 864	2700 (hoch)
Schalldruckpegel							
Kühlbetrieb (niedrig / mittel / hoch)	dB(A)	29 / 36 / 40	29 / 36 / 40	32 / 39 / 44	32 / 39 / 44	33 / 41 / 46	48
Heizbetrieb (niedrig / mittel / hoch)	dB(A)	29 / 36 / 40	29 / 36 / 40	32 / 39 / 44	33 / 39 / 44	35 / 41 / 46	49
Schalleistungspegel							
Kühlbetrieb (niedrig / mittel / hoch)	dB(A)	42 / 49 / 53	42 / 49 / 53	45 / 52 / 57	45 / 52 / 57	46 / 54 / 59	61
Heizbetrieb (niedrig / mittel / hoch)	dB(A)	42 / 49 / 53	42 / 49 / 53	45 / 52 / 57	46 / 52 / 57	48 / 54 / 59	62
Elektrische Daten							
Stromversorgung	V/Ph/Hz	230 / 1 / 50	230 / 1 / 50	230 / 1 / 50	230 / 1 / 50	230 / 1 / 50	230 / 1 / 50
Leistungsaufnahme (Kühlen)	kW	s. Kombination	s. Kombination	s. Kombination	s. Kombination	s. Kombination	1,98 (0,53 - 2,87)
Leistungsaufnahme (Heizen)	kW	s. Kombination	s. Kombination	s. Kombination	s. Kombination	s. Kombination	2,08 (0,70 - 3,06)
Betriebsstrom (Kühlen / Heizen)	A	s. Kombination	s. Kombination	s. Kombination	s. Kombination	s. Kombination	8,7 / 9,1
Anlaufstrom / max. Strom	A	–	–	–	–	–	9,1 / 19,0
Netzabsicherung (träge)	A	–	–	–	–	–	16
LeistungszahlKühlen/Heizen(EER/COP)		–	–	–	–	–	4,04 / 4,52
Kältesystem							
Kältemittelmenge (R410a)	g	–	–	–	–	–	3100
Ölfüllung	l	–	–	–	–	–	0,7
Rohranschlüsse Saugleitung	mm (Zoll)	9,5 (3/8)	9,5 (3/8)	9,5 (3/8)	9,5 (3/8)	9,5 (3/8)	9,5 (3/8)
(Bördel) Einspritzleitung	mm (Zoll)	6,4 (1/4)	6,4 (1/4)	6,4 (1/4)	6,4 (1/4)	6,4 (1/4)	6,4 (1/4)
Drosselorgan	–	–	–	–	–	–	Expans.-ventil
Abmessungen							
Höhe	mm	275	275	275	275	275	908
Breite	mm	770	770	770	770	770	900
Tiefe	mm	230	230	230	230	230	320
Nettogewicht	kg	8,0	8,0	8,0	8,0	8,0	73

(1) Die Angaben zum Außengerät beziehen sich auf die angegebene Standard-Innengerätekombination. Bei anderen Kombinationen siehe Tabelle "Innengerätekombinationen".

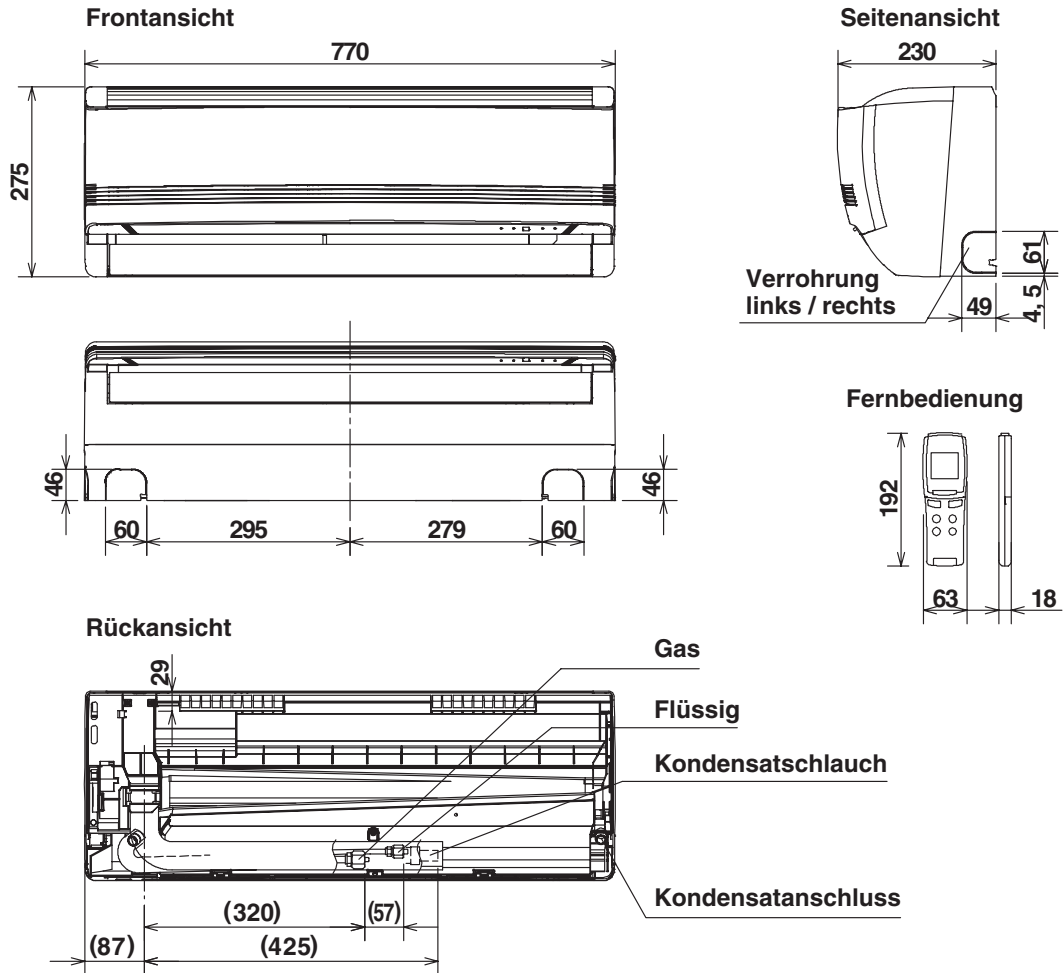
(2) Diese Angaben entsprechen der Summe der Nenn-Kühlleistungen der angeschlossenen Innengeräte und sind keine Abgabeleistungen.

(3) Die Kühlleistung bezieht sich auf eine Raumtemperatur (t_{r, t_i}) von 27/19,0 °C und eine Außentemperatur von 35 °C.

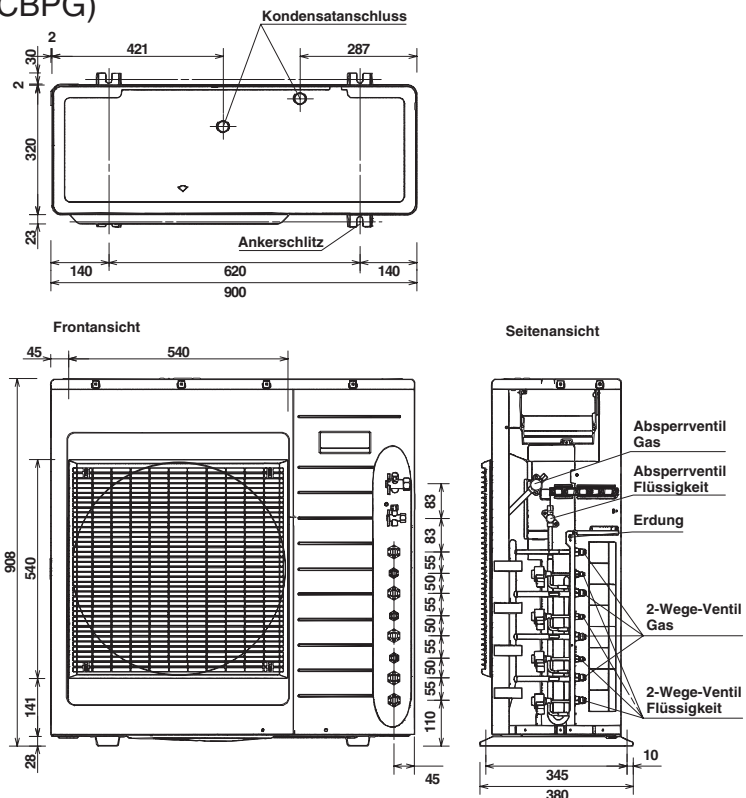
(4) Die Heizleistung bezieht sich auf eine Raumtemperatur (t_{r, t_i}) von 20 °C und eine Außentemperatur (t_{r, t_i}) von 7/6 °C.

Die Messungen von Kühl- und Heizleistung, Luftmengen und Schallpegeln beruhen auf ISO 5151.

Innengerät (alle Baugrößen)

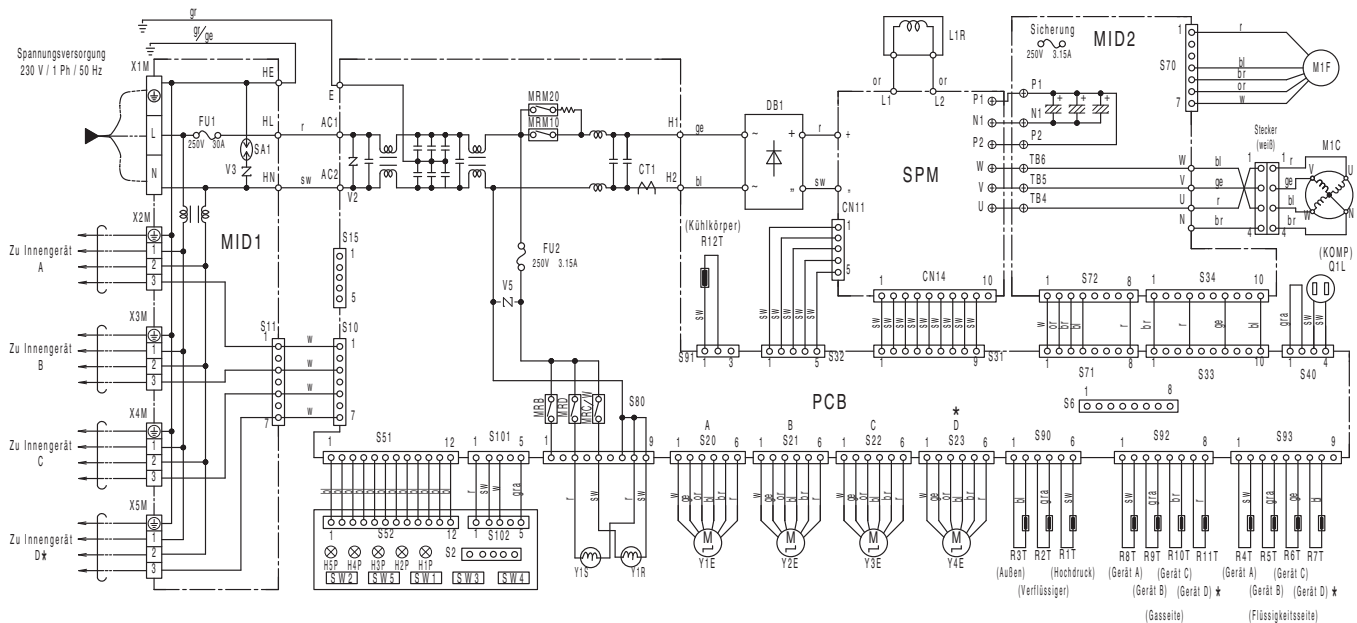


Außengerät (CU-4E27CBPG)



Technische Änderungen vorbehalten.

Außengerät (CU-4E27CBPG)



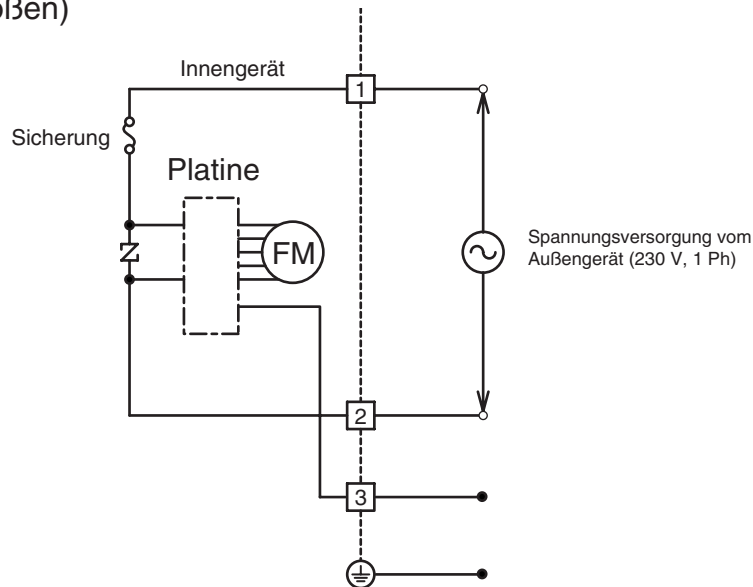
* Diese Teile sind bei CU-3E23CBPG nicht vorhanden.

Widerstand Kompressorwicklungen

CONNECTION	CW1266081
U - V	0,801 Ω
V - W	0,774 Ω
U - W	0,787 Ω



Innengerät (alle Baugrößen)



Legende	Beschreibung
DB1	Gleichrichterbrücke
FM	Ventilatormotor
FU1, FU2, FU201	Sicherung
H1P - H5P	LED
HE, HL, HN, E, AC1, AC2, H1, H2, L1, L2	Stecker
L	Spannungsführend
L1R	Spule
M1C	Kompressor

Legende	Beschreibung
M1F	Ventilatormotor
MID1 - MID2	Vergossener Verbindungsbaustein
MRM10, MRM20, MRB, MRD, MRC/W	Magnetrelais
N	Neutral
PCB	Platine
Q1L	Überlastschutz
R1T - R12T	Temperaturfühler
S2 - S102	Temperaturfühler
SA1	Überspannungsschutz

Legende	Beschreibung
SPM	Leistungsmodul
SW1	Schalter für erw. Ein/Aus-Schaltung
SW2	Schalter für erw. Betriebsartenwahl
SW3	Schalter für Verdrahtungsfehlertest
SW4	nicht belegt
SW5	nicht belegt
V2 - V5	Varistor
X1M - X5M	Klemmenleiste (A, B, C, D)
Y1E - Y4E	Expansionsventil
Y1R	Umschaltventil

Technische Änderungen vorbehalten.

Ausschreibungstext						
Pos	St.	Gegenstand	EP		GP	
			€	Ct	€	Ct
		<p>Panasonic-Multisplit-Klimasystem, luftgekühlt, invertergesteuert, mit Wärmepumpenschaltung, für Wandmontage, R410A</p> <p>Quattrosystem für Modellkombinationen bestehend aus: - Innengeräte: CS-ME7, 10, 12, 14, 18CKPG - Außengerät: CU-4E27CBPG</p> <p>Innengeräte Formschönes Gehäuse aus schlagfestem Kunststoff. Luftansaug frontseitig über die gesamte Verdampferbreite und auf der Oberseite. Luftausblas im unteren Geräteteil. Luftlenkautomatik zur optimalen Zuluftverteilung im Raum oder Luftführung individuell einstellbar. Reinigungsfähige Luftfilter, leicht nach vorne herausnehmbar. Zusätzlicher antibakteriell und antiviral wirkender Katechin-Feinfilter sowie desodorierender, sonnenregenerierbarer Feinfilter. Querstromventilator mehrstufig schaltbar für besonders geräuscharmen Betrieb. Direkt angetriebener Motor. Verdampfer aus Kupferrohr mit aufgedruckten Aluminium-Lamellen. Automatische Wiederaufnahme des zuletzt eingestellten Gerätebetriebs nach Stromausfall. Elektronische Regelung mit mikroprozessorgesteuertem Betriebsablauf für optimalen Klimakomfort. Selbstdiagnose-System über Mikroprozessor mit Fehlercode-Anzeige und Memory-Funktion. Schaltkontrolle über drahtlose Infrarot-Fernbedienung (Abstand bis 8 m) mit leicht verständlichem LCD-Display für die Einstellung folgender Funktionen: - Ein/Aus, Kühlbetrieb, Umluftbetrieb, Entfeuchten, Turbobetrieb, Flüsterbetrieb, Automatikbetrieb - Temperaturregelung - automatische Zuluftlenkung - Luftführungsarretierung - Luftmengenanpassung - automatischer Nachtbetrieb - 24-Stunden-Echtzeitschaltuhr für Ein- und Ausschaltung</p> <p>Technische Daten Innengeräte: <u>CS-ME7CKP:</u> Nenn-Kühlleistung (Raum 27/19 °C (t_r/t_e), Außentemp. 35 °C): 2200 W Luftmenge (niedrig/mittel/hoch): 366 / 486 / 606 m³/h Schalldruckpegel (niedrig/hoch): 29 / 40 dB(A) Schalleistungspegel (niedrig/hoch): 42 / 53 dB(A) <u>CS-ME10CKP:</u> Nenn-Kühlleistung (Raum 27/19 °C (t_r/t_e), Außentemp. 35 °C): 2800 W Luftmenge (niedrig/mittel/hoch): 366 / 486 / 606 m³/h Schalldruckpegel (niedrig/hoch): 29 / 40 dB(A) Schalleistungspegel (niedrig/hoch): 42 / 53 dB(A) <u>CS-ME12CKP:</u> Nenn-Kühlleistung (Raum 27/19 °C (t_r/t_e), Außentemp. 35 °C): 3200 W Luftmenge (niedrig/mittel/hoch): 402 / 552 / 696 m³/h Schalldruckpegel (niedrig/hoch): 32 / 44 dB(A) Schalleistungspegel (niedrig/hoch): 45 / 57 dB(A) <u>CS-ME14CKP:</u> Nenn-Kühlleistung (Raum 27/19 °C (t_r/t_e), Außentemp. 35 °C): 4000 W Luftmenge (niedrig/mittel/hoch): 402 / 552 / 696 m³/h Schalldruckpegel (niedrig/hoch): 32 / 44 dB(A) Schalleistungspegel (niedrig/hoch): 45 / 57 dB(A) <u>CS-ME18CKP:</u> Nenn-Kühlleistung (Raum 27/19 °C (t_r/t_e), Außentemp. 35 °C): 5000 W Luftmenge (niedrig/mittel/hoch): 456 / 600 / 726 m³/h Schalldruckpegel (niedrig/hoch): 33 / 46 dB(A) Schalleistungspegel (niedrig/hoch): 46 / 59 dB(A) <u>Alle Modelle:</u> Anschlussspannung (über Außengerät): 230 / 50 V/Hz Abmessungen (H x B x T): 275 x 770 x 230 mm Gewicht: 8,0 kg</p> <p>Fortsetzung auf der nächsten Seite ...</p>				

Ausschreibungstext						
Pos	St.	Gegenstand	EP		GP	
			€	Ct	€	Ct
		<p>Fortsetzung von der vorangehenden Seite:</p> <p>Außengerät: Wetterfestes Stahlblechgehäuse auf verwindungsfreiem Grundrahmen. Kältekreis umschaltbar für Wärmepumpenbetrieb, mit Expansionsventilen. Verflüssiger aus Kupferrohr mit aufgedrückten Aluminium-Lamellen. Invertergesteuerter Rollkolbenverdichter für besonders leisen und energiesparenden Betrieb. Schwingungsgedämpft. Laufruhiger Axialventilator, direkt angetrieben, elektronisch ausgewuchtet, mit Transistormotor. Kältesystem werkseitig mit Sicherheitskältemittel R410A vorgefüllt, je zwei Bördelanschlüsse 9,52 mm (3/8 ") und 6,35 mm (1/4 ").</p> <p>Technische Daten Außengerät*: Anschlussspannung: 230 / 50 V/Hz Nenn-Leistungsaufnahme (Kühlen / Heizen): 1980 / 2080 W Leistungszahl Kühlen / Heizen (EER/COP): 4,04 / 4,52 Betriebsstrom (Kühlen / Heizen): 8,7 / 9,1 A Schalldruckpegel (Kühlen / Heizen): 48 / 49 dB(A) Schalleistungspegel (Kühlen / Heizen): 61 / 62 dB(A) Abmessungen (H x B x T): 908 x 900 x 320 mm Gewicht: 73 kg</p> <p>*Die Angaben beziehen sich auf die Standard-Innengerätekombination mit den vier Innengerätemodellen CS-ME12CKPG + CS-ME12CKPG + CS-ME12CKPG + CS-ME14CKPG.</p>				

K0403us