

Panasonic

Technisches Handbuch

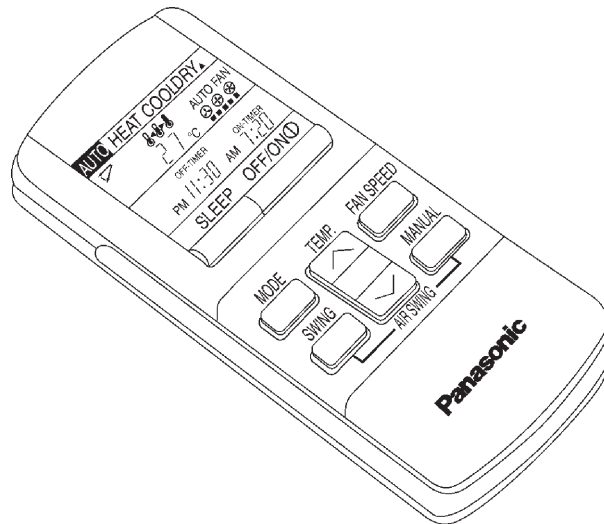
Split-Klimageräte für Wandmontage, Nur-Kühlen-Geräte, R 410 A

Modelle: CS-VC70KE (CU-VC70KE)
 CS-VC90KE (CU-VC90KE)
 CS-VC120KE (CU-VC120KE)



Inhaltsverzeichnis	2
Funktionen	3
Technische Daten	6
Abmessungen	9
Schema des Kältekreislaufs	11
Blockdiagramm	12
Schaltplan	13
Montage	14
1. Platzbedarf und Montage	14
2. Anschluß des Verbindungskabels zwischen Innen- und Außengerät	15
3. Einsetzen der elektrostatisch wirkenden Luftfilter	15
Beschreibung der Betriebsarten	16
1. Betriebsart Kühlen	16
2. Betriebsart Mildes Trocknen (Entfeuchtungsbetrieb)	18
3. Automatikbetrieb	20
4. Betriebsart Umluft	20
5. Automatischer Nachtbetrieb	21
6. Automatischer Wiederanlauf nach Stromausfall	21
7. Steuerung des Verdampferventilators	21
8. Einschalten des Geräts mittels Timer-Steuerung	21
9. Steuerung der vertikalen Zulufrichtung	22
Montage und Wartung von Klimageräten mit R 410 A	23
Bedienungsanleitung	36
Darstellung des Außengeräts	36
Darstellung des Innengeräts	36
Bezeichnungen und Funktionen der Fernbedienung	37
Ausbau der Einbauteile des Innengeräts	42
2-Wege-Ventil und Serviceventil	45
Absaugen des gesamten Kältemittels	46
Störungssuche	46
Betriebskenndaten	48
Explosionszeichnungen	50/52
Ersatzteillisten	51/53
Bescheinigungen	55

Fernbedienung



OFF / ON (Aus/Ein):

Taste zum Ein- und Ausschalten des Wandklimageräts.

MODE (Betriebsart):

Taste zum Wählen der gewünschten Betriebsart. Es stehen folgende Betriebsarten zur Verfügung:

- AUTO: Betriebsart Automatik
- COOL: Betriebsart Kühlen
- DRY: Betriebsart Mildes Trocknen (Entfeuchtungsbetrieb)
- FAN: Betriebsart Umluft

FAN SPEED (Ventilatorumdrehzahl):

Taste zum Einstellen der Ventilatorumdrehzahl. Folgende Einstellungen sind möglich:

-  Niedrige Drehzahl
-  Mittlere Drehzahl
-  Hohe Drehzahl
- AUTO FAN Ventilatorautomatik

AIR SWING (Air Swing):

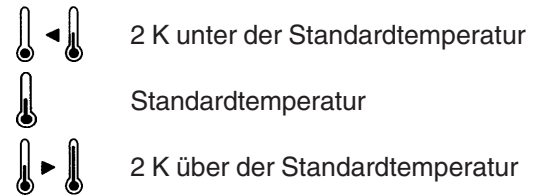
Taste zum Einstellen der Zulufrichtung:

- SWING: Automatisches Auf- und Abschwingen der Zuluftlenklamelle
- MANUAL: Manuelles Einstellen der Zulufrichtung per Fernbedienung

TEMP (Temperatur):

Wipptaste zum Einstellen der gewünschten Raumtemperatur

- In den Betriebsarten Kühlen und Mildes Trocknen wird mit dieser Taste die gewünschte Temperatur eingestellt.
- Im Automatikbetrieb läßt sich die Temperatur wie folgt beeinflussen:



SLEEP (Nachtbetrieb):

Taste zum Einschalten des Nachtbetriebs.

ON-TIMER (Einschalt-Timer) und OFF-TIMER (Ausschalt-Timer):

Tasten zum Einstellen des Timers. Mit Hilfe der 24-Std.-Echtzeituhr kann das Gerät zeitabhängig ein- bzw. ausgeschaltet werden.

TIME (Uhrzeit):

Wipptaste zum Einstellen der aktuellen Uhrzeit bzw. des Ein- oder Ausschaltzeitpunktes.

SET (Bestätigen) und CANCEL (Löschen):

Mit diesen beiden Tasten lassen sich die vorgenommenen Einstellungen des Ein- oder Ausschaltzeitpunktes bestätigen bzw. löschen.

時計 (Uhr):

Diese Taste muß gedrückt werden, um die Uhr stellen zu können.

Hinweis: Ausführliche Beschreibung der Benutzung der Fernbedienung siehe auf den Seiten 37 bis 41.

Innengerät



1. Bedienungs- und Anzeigeelemente

POWER :
Netzschalter.

AUTO OFF/ON (Funktionstaste für Betrieb ohne Fernbedienung):

Diese Taste wird verwendet, wenn die Fernbedienung nicht funktioniert (z.B. wegen leerer Batterien).

TEST RUN OFF/ON (Taste für Kompressorbetrieb)

Betriebs-LEDs:

- **POWER** rote LED (Betriebsanzeige)
- **SLEEP** gelbe LED (Nachtbetrieb)
- **TIMER** gelbe LED (Timerbetrieb)

2. Funktionen

Betriebsarten:

- Kühlbetrieb
- Mildes Trocknen (Entfeuchten)
- Umluftbetrieb
- Automatikbetrieb

Drehzahlregelung des Ventilators im Innengerät:

- Drei durch den Benutzer einstellbare Drehzahlstufen: hoch, mittel und niedrig.
- Ventilatorautomatik:
 - **Kühlen:** Der Ventilator dreht mit hoher und mittlerer Drehzahl.
 - **Mildes Trocknen:** Der Ventilator dreht mit niedriger und superniedriger Drehzahl.

Einstellen der Zulufrichtung:

- Automatisches Auf- und Abschwngen der Zuluftlenklamelle (Air Swing) sowie manuelle Einstellung der vertikalen Ausblasrichtung über die Fernbedienung.
- Manuelle Einstellung der horizontalen Ausblasrichtung am Gerät.

Automatischer Wiederanlauf nach einem Stromausfall:

Nach einem Stromausfall läuft das Gerät automatisch wieder an, und zwar mit den vor dem Stromausfall eingestellten Sollwerten.

Wiederanlaufverzögerung:

Der Wiederanlauf des Gerätes nach dem Ausschalten ist zum Schutz des Kompressors erst wieder nach 3 Minuten möglich.

Automatischer Kompressoranlauf nach 7 Minuten Stillstand

Frostschutzregelung:

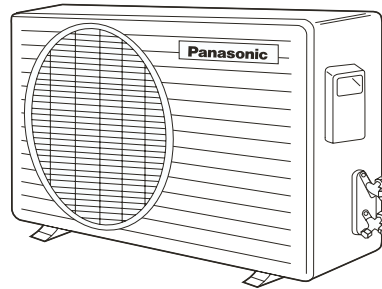
Schutz des Verdampfers im Innengerät gegen Einfrieren im Kühlbetrieb und Mildes Trocknen.

Automatischer Nachtbetrieb:

Der Ventilator des Innengeräts läuft bei niedriger Drehzahl mit einer 4sekündigen Intervallschaltung. Nach 8 Stunden wird das Gerät abgeschaltet.

Hinweis: Ausführliche Beschreibung der Betriebsarten und Funktionen siehe auf den Seiten 16 bis 22.

Außengerät



Schutz vor Gegenlauf des Kompressors

Dieser Schutz sorgt dafür, daß der Kompressor bei einem plötzlichen Stromausfall nicht rückwärts dreht.

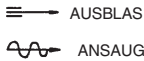
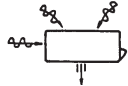
Überlastschutz

- CS-VC70KE und CS-VC90KE:
Die Eigenschaften des Kompressorüberlastschutzes sind in Form eines Diagramms auf dem elektronischen Schaltplan dargestellt.
- CS-VC120KE:
Diese Geräte verfügen über einen Überlastschutz, der entweder temperaturabhängig (bei 120 °C) oder bei Überstrom auslöst.
Vgl. hierzu das Diagramm im elektronischen Schaltplan.

60sekündiger Zwangsbetrieb

Der Kompressor bleibt nach dem Anlaufen mindestens 60 Sekunden lang in Betrieb (kann jedoch über die Fernbedienung sofort abgeschaltet werden).

Technische Daten




	CS-VC70KE (Innengerät)	CU-VC70KE (Außengerät)
Kühlleistung (1) (2) W	2340	
Schallpegel (niedrig/mittel/hoch) dB(A)	31 / 33 / 35	
Elektrische Daten		
Stromversorgung V/Ph/Hz	230/1/50	
Leistungsaufnahme kW	0,65	
Betriebsstrom A	3,2	
Anlaufstrom A	13	
Leistungszahl	3,35	
Netzabsicherung (träge) A	16	
Netzkabellänge m	2,1	
Ventilator		
Bauart	Querstrom	Axial
Anzahl	1	1
Luftmenge (niedrig/mittel/hoch) m ³ /h	366 / 408 / 432	1344
Drehzahl (niedrig/mittel/hoch) min ⁻¹	990 / 1100 / 1180	670
Luftführung		
Motor		
Bauart	4poliger Einphasen-Induktionsmotor	6poliger Einphasen-Induktionsmotor
Leistungsaufnahme W	22	55,6
Nennleistung W	5	15
El. Kondensator μF / V AC	0,6 / 400	1,2 / 400
Kompressor		
Bauart	—	hermetisch, Rollkolben
Motor		
Bauart	—	2poliger Induktionsmotor
Nennleistung W	—	550
El. Kondensator μF / V AC	—	15 / 440
Wärmetauscher		
Bauart	Lamellenwärmetauscher, Kupfer/Alu	Lamellenwärmetauscher, Kupfer/Alu
Rohrreihen	2	1
Anzahl Rohre pro Reihe	12	18
Lamellenabstand Lam./Zoll	18	17
Abmessungen (H x B x L) mm	252 x 600 x 25,4	457,2 x 856 x 22
Entfeuchtung l/h	1,4	—
Innen-Ø Kondensatleitung mm	12	—
Länge Kondensatleitung m	0,7	—
Kältesystem		
Außen-Ø Saugleitung mm (Zoll)	9,52 (3/8) Bördelanschluß	
Außen-Ø Einspritzleitung mm (Zoll)	6,35 (1/4) Bördelanschluß	
Drosselorgan	—	Kapillarrohr
Länge mm	—	865
Volumenstrom l/min	—	6,8
Innendurchmesser mm	—	1,3
Kältemittelfüllung (in Außeng. enth.) kg	0,80 (R 410A)	
Ölfüllung (enthalten) l	—	0,30 (RB68A)
Raumtemperaturregelung	mikroprozessorgest. Thermostatregelung	—
Sicherheitseinrichtungen	—	Überlastschutz
Timer	24-Stunden-Echtzeituhr (ein/aus)	—
Luftfilter	Nylonfaser, regenerierbar, + elektrostat. wirkender Filter mit Desodorierfunktion	—
Abmessungen und Gewicht		
H x B x T mm	290 x 799 x 175	480 x 780 x 245
Netto-Gewicht kg	8,0	26

(1) Die Kühlleistung bezieht sich auf eine Raumtemperatur (t_r, t_i) von 27/19 °C und eine Außentemperatur von 35 °C.

(2) Die Nennangaben dieser Tabelle gelten für einen Spannungswert von 230 V.

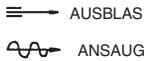
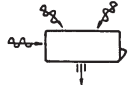
Technische Änderungen vorbehalten.

Technische Daten

	CS-VC90KE (Innengerät)	CU-VC90KE (Außengerät)
Kühlleistung (1) (2) W	2680	
Schallpegel (niedrig/mittel/hoch) dB(A)	31 / 33 / 35	
Elektrische Daten		
Stromversorgung V/Ph/Hz	230/1/50	
Leistungsaufnahme kW	0,80	
Betriebsstrom A	3,7	
Anlaufstrom A	20	
Leistungszahl	3,35	
Netzabsicherung (träge) A	16	
Netzkabellänge m	2,1	
Ventilator		
Bauart	Querstrom	Axial
Anzahl	1	1
Luftmenge (niedrig/mittel/hoch) m ³ /h	366 / 408 / 432	1344
Drehzahl (niedrig/mittel/hoch) min ⁻¹	990 / 1100 / 1180	705
Luftführung  AUSBLAS  ANSAUG	 SEITENANSICHT	 DRAUFSICHT
Motor		
Bauart	4poliger Einphasen-Induktionsmotor	6poliger Einphasen-Induktionsmotor
Leistungsaufnahme W	22	55,6
Nennleistung W	5	20
El. Kondensator µF / V AC	0,6 / 400	1,2 / 400
Kompressor		
Bauart	—	hermetisch, Rollkolben
Motor		
Bauart	—	2poliger Induktionsmotor
Nennleistung W	—	700
El. Kondensator µF / V AC	—	30 / 370
Wärmetauscher		
Bauart	Lamellenwärmetauscher, Kupfer/Alu	Lamellenwärmetauscher, Kupfer/Alu
Rohrreihen	2	1
Anzahl Rohre pro Reihe	12	18
Lamellenabstand Lam./Zoll	18	17
Abmessungen (H x B x L) mm	252 x 600 x 25,4	457,2 x 856 x 22
Entfeuchtung l/h	1,6	—
Innen-Ø Kondensatleitung mm	12	—
Länge Kondensatleitung m	0,7	—
Kältesystem		
Außen-Ø Saugleitung mm (Zoll)	9,52 (3/8) Bördelanschluß	
Außen-Ø Einspritzleitung mm (Zoll)	6,35 (1/4) Bördelanschluß	
Drosselorgan	—	Kapillarrohr
Länge mm	—	535
Volumenstrom l/min	—	8,7
Innendurchmesser mm	—	1,3
Kältemittelfüllung (in Außeng. enth.)kg	0,88 (R 410A)	
Ölfüllung (enthalten) l	—	0,35 (RB68A)
Raumtemperaturregelung	mikroprozessorgest. Thermostatregelung	—
Sicherheitseinrichtungen	—	Überlastschutz
Timer	24-Stunden-Echtzeituhr (ein/aus)	—
Luftfilter	Nylonfaser, regenerierbar, + elektrostat. wirkender Filter mit Desodorierfunktion	—
Abmessungen und Gewicht		
H x B x T mm	290 x 799 x 175	480 x 780 x 245
Netto-Gewicht kg	8,0	29

(1) Die Kühlleistung bezieht sich auf eine Raumtemperatur (t_r , t_i) von 27/19 °C und eine Außentemperatur von 35 °C.
(2) Die Nennangaben dieser Tabelle gelten für einen Spannungswert von 230 V.
Technische Änderungen vorbehalten.

Technische Daten

	CS-VC120KE (Innengerät)	CU-VC120KE (Außengerät)
Kühlleistung (1) (2) W	3550	
Schallpegel (niedrig/mittel/hoch) dB(A)	36 / 37 / 39	46
Elektrische Daten		
Stromversorgung V/Ph/Hz	230/1/50	
Leistungsaufnahme kW	1,27	
Betriebsstrom A	5,6	
Anlaufstrom A	25	
Leistungszahl	2,8	
Netzabsicherung (träge) A	16	
Netzkabellänge m	2,1	
Ventilator		
Bauart	Querstrom	Axial
Anzahl	1	1
Luftmenge (niedrig/mittel/hoch) m ³ /h	438 / 456 / 498	1320
Drehzahl (niedrig/mittel/hoch) min ⁻¹	1205 / 1250 / 1360	705
Luftführung		
Motor		
Bauart	4poliger Einphasen-Induktionsmotor	6poliger Einphasen-Induktionsmotor
Leistungsaufnahme W	27	60
Nennleistung W	10	20
El. Kondensator µF / V AC	1,0 / 450	1,2 / 400
Kompressor		
Bauart	—	hermetisch, Rollkolben
Motor		
Bauart	—	2poliger Induktionsmotor
Nennleistung W	—	1100
El. Kondensator µF / V AC	—	30 / 370
Wärmetauscher		
Bauart	Lamellenwärmetauscher, Kupfer/Alu	Lamellenwärmetauscher, Kupfer/Alu
Rohrreihen	2	1
Anzahl Rohre pro Reihe	12	19
Lamellenabstand Lam./Zoll	21	21
Abmessungen (H x B x L) mm	252 x 600 x 25,4	482,6 x 776,2 x 22
Entfeuchtung l/h	2,0	—
Innen-Ø Kondensatleitung mm	12	—
Länge Kondensatleitung m	0,7	—
Kältesystem		
Außen-Ø Saugleitung mm (Zoll)	12,7 (1/2) Bördelanschluß	
Außen-Ø Einspritzleitung mm (Zoll)	6,35 (1/4) Bördelanschluß	
Drosselorgan	—	Kapillarrohr
Länge mm	—	545
Volumenstrom l/min	—	12,5
Innendurchmesser mm	—	1,5
Kältemittelfüllung (in Außeng. enth.)kg	0,82 (R 410A)	—
Ölfüllung (enthalten) l	—	0,35 (RB68A)
Raumtemperaturregelung	mikroprozessorgest. Thermostatregelung	—
Sicherheitseinrichtungen	—	Überlastschutz
Timer	24-Stunden-Echtzeituhr (ein/aus)	—
Luftfilter	Nylonfaser, regenerierbar, + elektrostat. wirkender Filter mit Desodorierfunktion	—
Abmessungen und Gewicht		
H x B x T mm	290 x 799 x 175	505 x 780 x 245
Netto-Gewicht kg	8,0	35

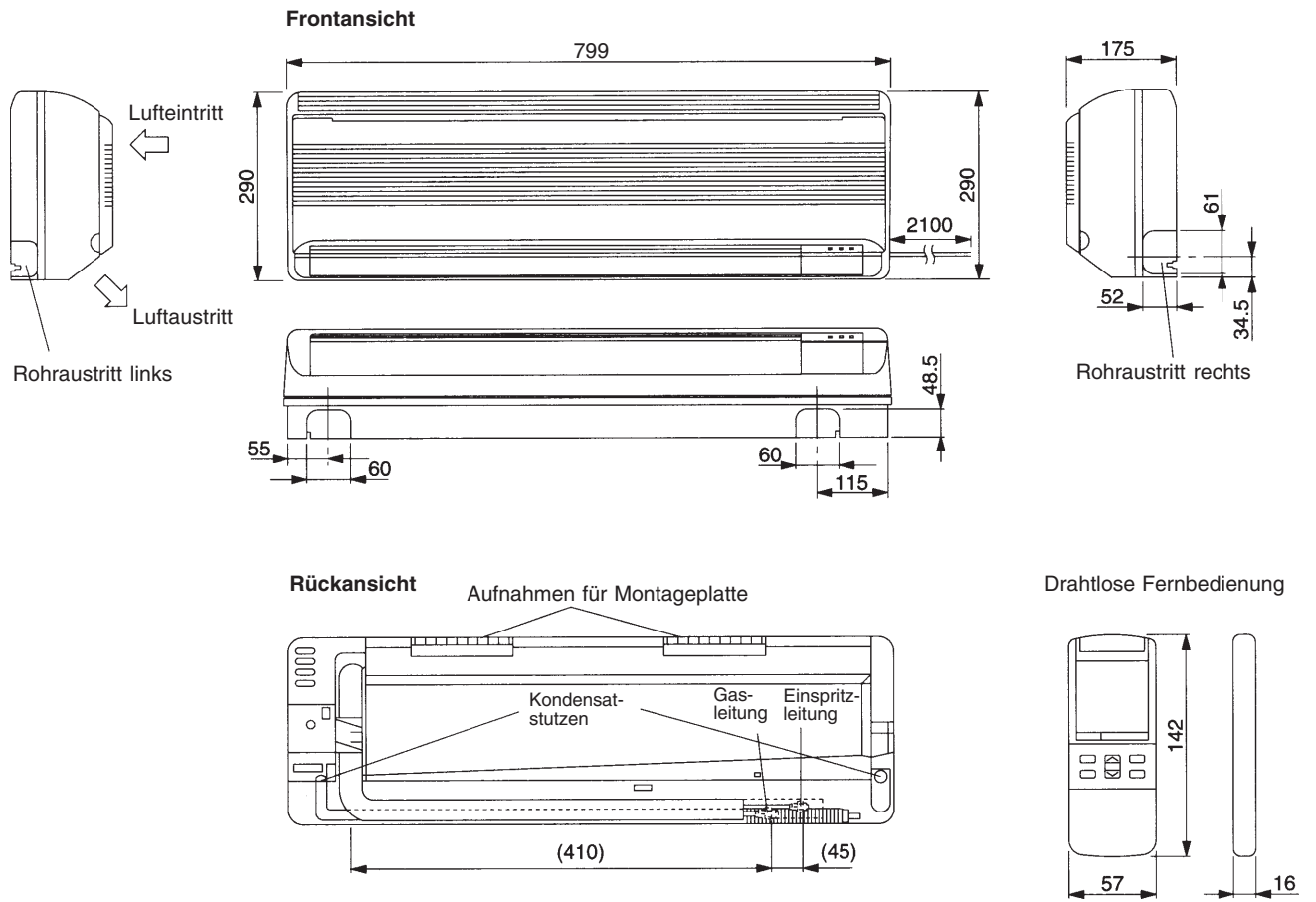
(1) Die Kühlleistung bezieht sich auf eine Raumtemperatur (t_r , t_i) von 27/19 °C und eine Außentemperatur von 35 °C.

(2) Die Nennangaben dieser Tabelle gelten für einen Spannungswert von 230 V.

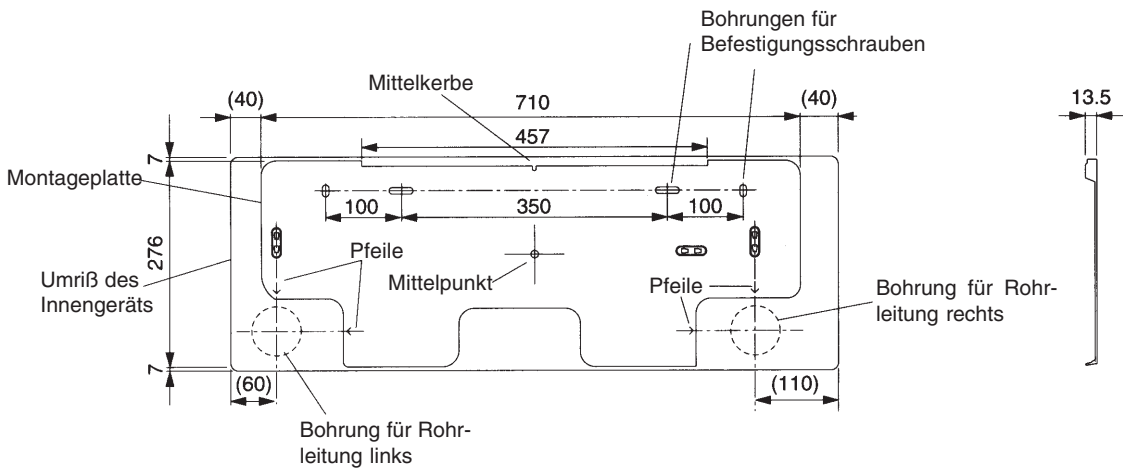
Technische Änderungen vorbehalten.

Abmessungen

CS-VC70KE / CS-VC90KE / CS-VC120KE

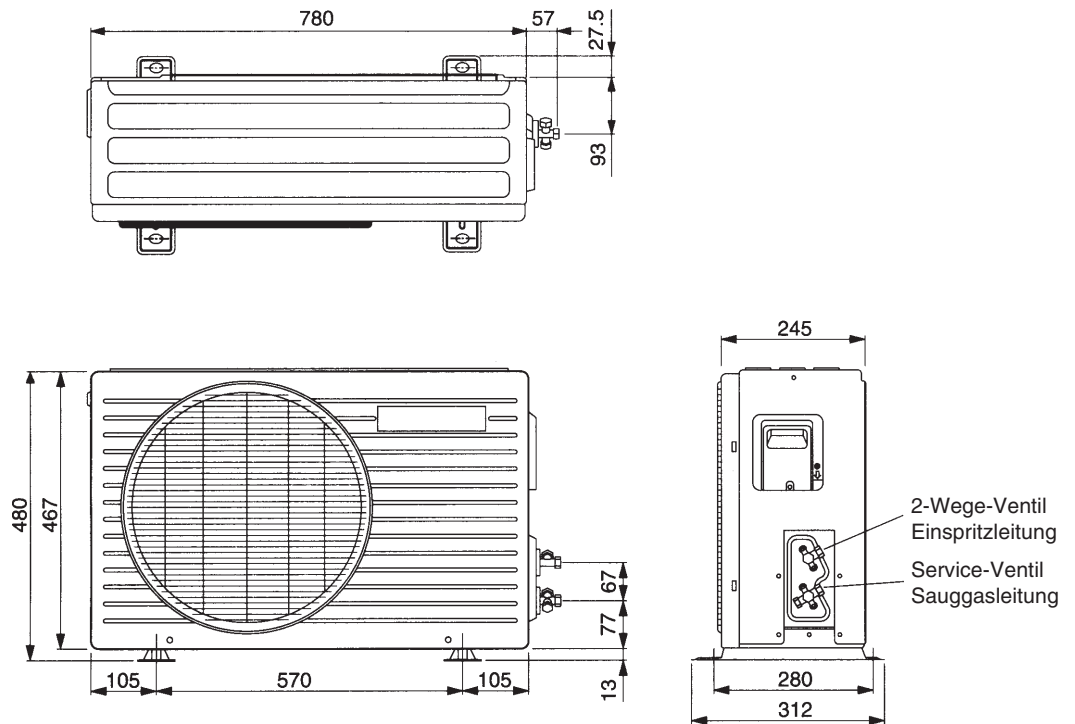


Relative Position der Montageplatte zum Innengerät

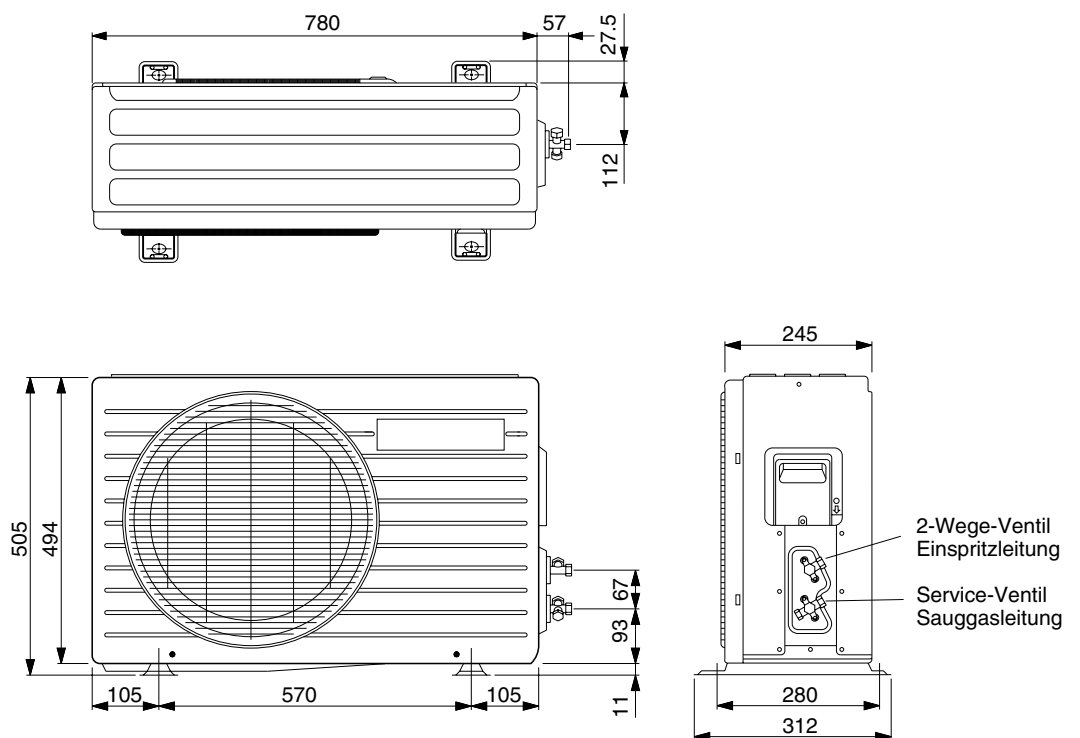


Abmessungen

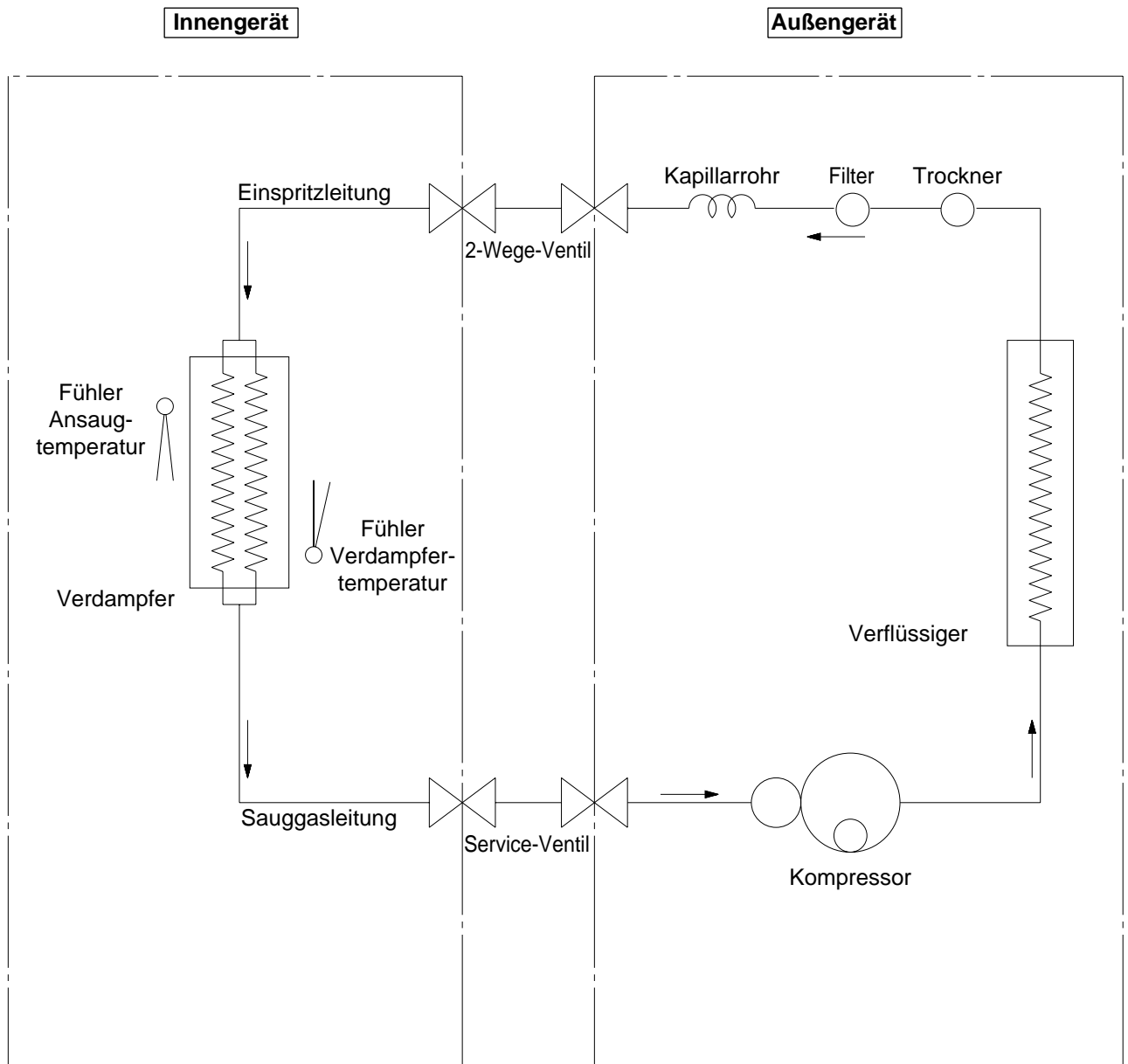
CU-VC70KE / CU-VC90KE



CU-VC120KE



Schema des Kältekreislaufs



Länge der Kältemittleitungen

Modell	Rohrleitungsgröße		Nennleitungs- länge ¹ (m)	Nennhöhen- differenz (m)	Max. Leitungs- länge ² (m)
	Gas	Flüssig			
CS-VC70KE	3/8 "	1/4 "	7	5	10
CS-VC90KE	3/8 "	1/4 "	7	5	10
CS-VC120KE	1/2 "	1/4 "	10	5	15

¹ Die Nennleitungsgröße ist die Länge, auf der die Nennkälteleistung des jeweiligen Geräts beruht.

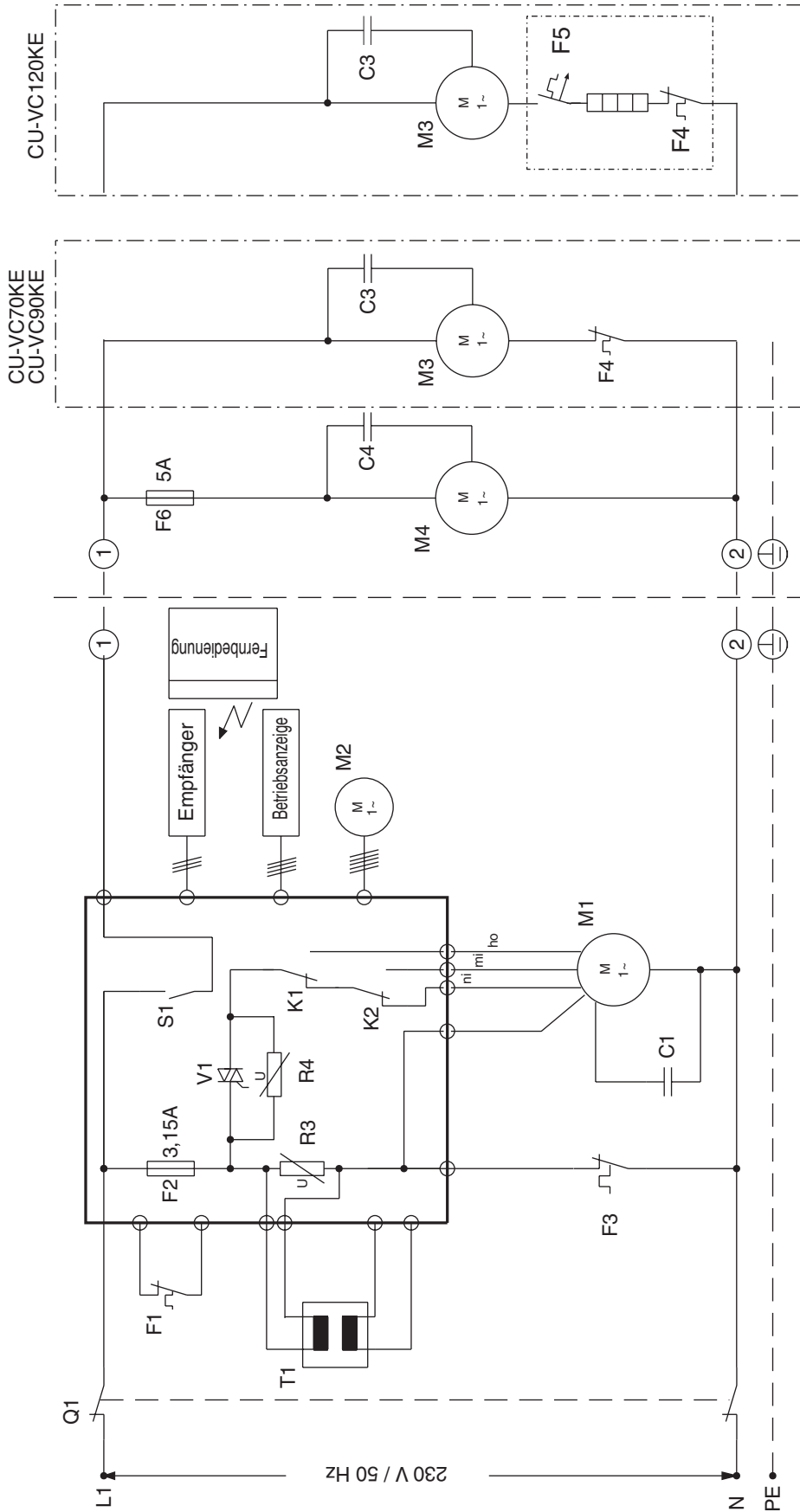
² Die vorgefüllte Kältemittelmenge ist ausreichend bis 10 m. Bei CS-VC120KE sind pro weiterer Meter bis zur maximalen Leitungslänge von 15 m 15 g/m Kältemittel nachzufüllen.

Blockdiagramm

CS-VC70KE / CS-VC90KE / CS-VC120KE

Außengerät

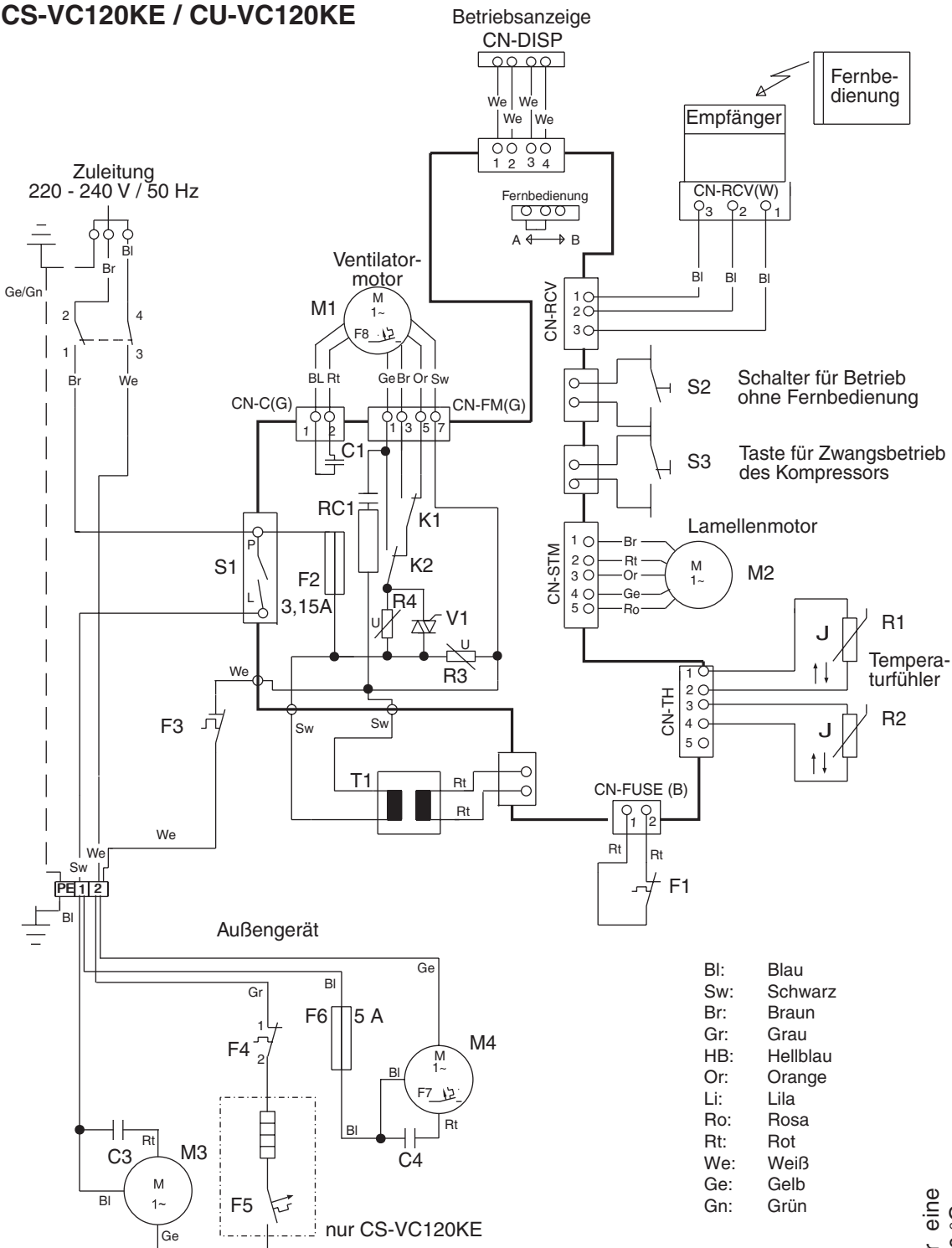
Innengerät



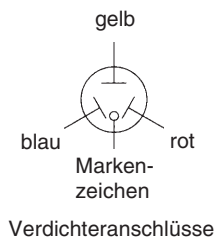
Legende	Originalbezeichnung	Beschreibung	Legende	Originalbezeichnung	Beschreibung
C1	Capacitor	Betriebskondensator Ventilatormotor M1	R2	Sensor (Pipe temp.)	Temperaturfühler Saugleitungstemperatur
C3	Capacitor	Betriebskondensator Kompressor motor M3	R3	ZNR	ZNR-Varistor
C4	Capacitor	Betriebskondensator Ventilatormotor M4	R4	ZNR	ZNR-Varistor
F1	Thermal fuse (102 °C)	Thermosicherung (102 °C)	RC1	ZNR	Überspannungsbegrenzer
F2	Fuse 3,15A	Sicherung 3,15 A	V1	SSR	Elektronisches Relais
F3	Thermal fuse (99 °C)	Thermosicherung (99 °C)	S1	RY-C	Schalter Kühlung EIN/AUS
F4	OLP	Motorschutz (Kompressor)	S2	Auto sw.	Steuerschalter für Betrieb ohne Fernbedie-
F5	Über temperaturschutz (Kompressor)	Über temperaturschutz (Kompressor)	S3	Pump down sw.	Steuerschalter für Zwangsbetrieb des
F6	Fuse 5 A	Sicherung 5 A	T1	Transformer	Kompressors Transformator
F7	Interner Wicklungsschutz Ventilatormotor Außengerät	Interner Wicklungsschutz Ventilatormotor Außengerät			
F8	Legende	Beschreibung			
K1	RY-H	Fan motor			
K2	RY-M	Motor louver			
M1	Fan motor	Compressor			
M2	Motor louver	Fan motor			
M3	Compressor	Main sw			
M4	Fan motor	Sensor (Intake Temp.)			
Q1	Main sw	Interner Wicklungsschutz Ventilatormotor Außengerät			
R1	Sensor (Intake Temp.)	Interner Wicklungsschutz Ventilatormotor Außengerät			

Schaltplan

CS-VC70KE / CU-VC70KE
 CS-VC90KE / CU-VC90KE
 CS-VC120KE / CU-VC120KE



- Bl: Blau
- Sw: Schwarz
- Br: Braun
- Gr: Grau
- HB: Hellblau
- Or: Orange
- Li: Lila
- Ro: Rosa
- Rt: Rot
- We: Weiß
- Ge: Gelb
- Gn: Grün



Widerstand der Motorwicklungen des Ventilators im Innengerät

Modell	CU-VC70/90KE	CU-VC120KE
ANSCHLUß	CWA92232	CWA92231
gelb - blau	495,2 Ω	515,9 Ω
gelb - braun	74,5 Ω	139,3 Ω
braun - orange	77,7 Ω	28,3 Ω
orange - rot	370,4 Ω	311,9 Ω

Widerstand der Motorwicklungen des Ventilators im Außen-
 gerät

Modell	CU-VC70KE	CU-VC90KE	CU-VC120KE
ANSCHLUß	CWA95237	CWA95238	CWA95319
blau - gelb	333,9 Ω	310,0 Ω	260,5 Ω
gelb - rot	545,7 Ω	409,8 Ω	446,0 Ω

Die Widerstände gelten für eine Umgebungstemperatur von 20 °C.

Widerstand der Kompressorwicklungen

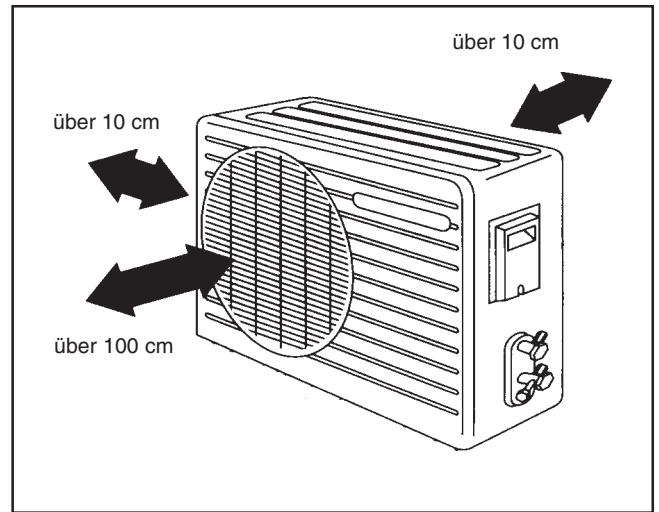
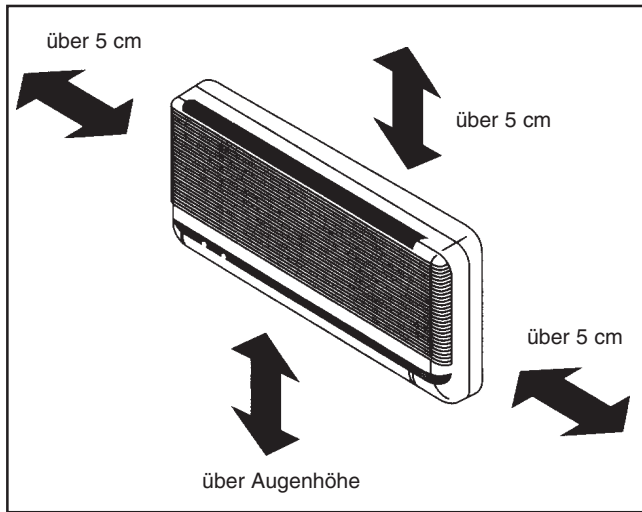
Modell	CU-VC70KE	CU-VC90KE	CU-VC120KE
ANSCHLUß	5RS080DAA	5PS102DAA	2TS023G3BA01
C - R	5,81 Ω	3,86 Ω	29,84 Ω
C - S	9,30 Ω	3,31 Ω	46,21 Ω

Hinweis: Legende siehe Seite 12.

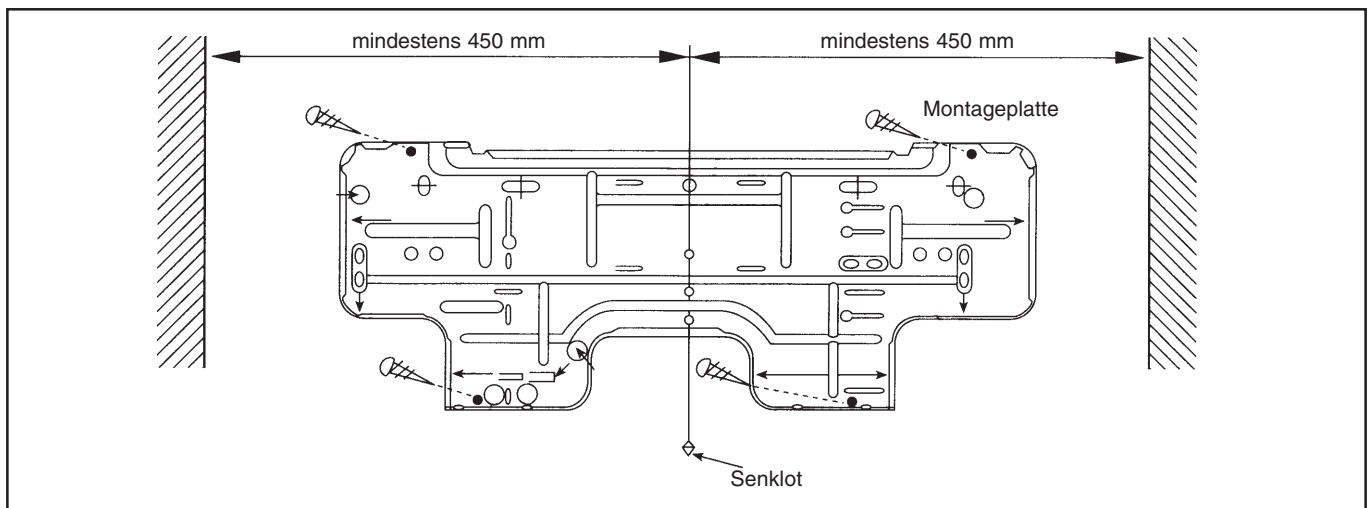
Montage

1. Platzbedarf und Montage

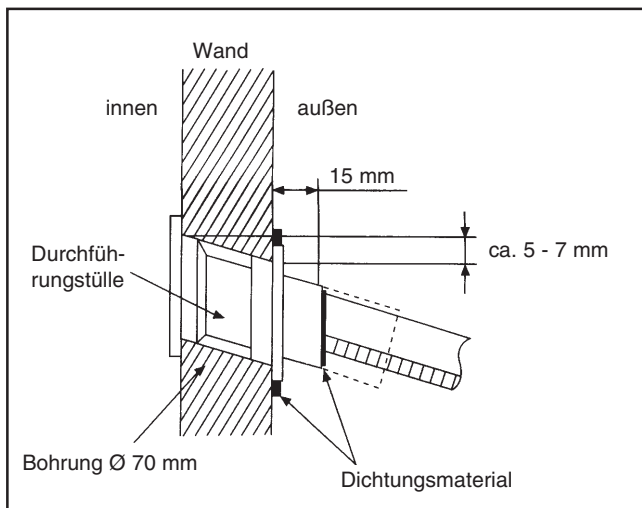
Platzbedarf von Innen- und Außengerät



Montage des Innengeräts



Wanddurchführung



Hinweis:

Nach der Montage ist zu kontrollieren, ob in die Kondensatwanne gegossenes Wasser im Freien aus dem Kondensatschlauch austritt.

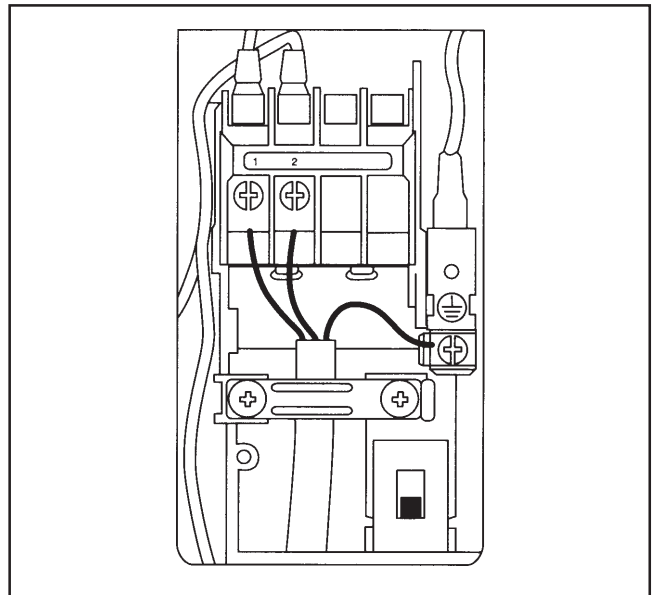
Montage

2. Anschluß des Verbindungskabels zwischen Innen- und Außengerät

Um das Verbindungskabel zwischen Innen- und Außengerät im Innengerät anschließen zu können, braucht die Frontblende nicht abgenommen zu werden.

Die Verbindungsleitungen sind einzeln in Übereinstimmung mit dem Anschluß des Außengeräts an die Klemmen anzuschließen.

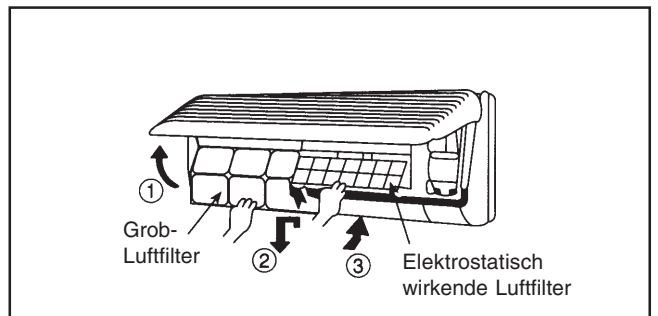
Klemmen Außengerät	1	2	⊕
Klemmen Innengerät	1	2	⊕



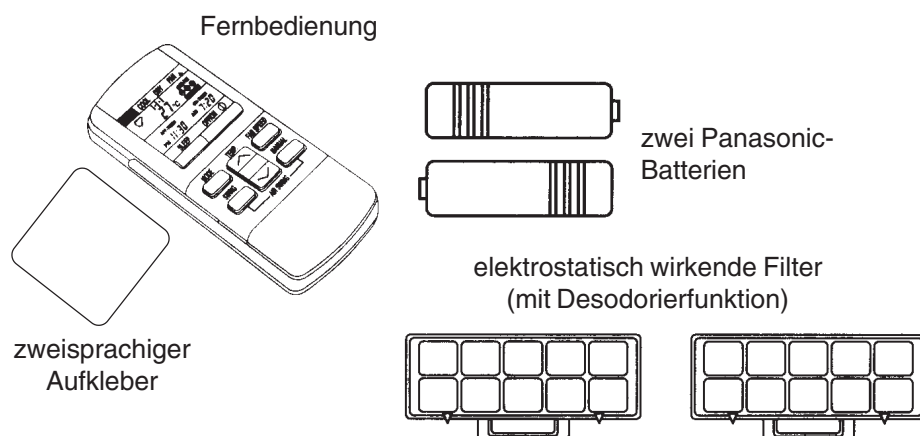
3. Einsetzen der elektrostatisch wirkenden Luftfilter

Die elektrostatisch wirkenden Filter liegen dem Gerät in einer Schutzhülle verpackt bei. Da ihre Wirkung einsetzt, sobald sie der Hülle entnommen werden, sollten Sie erst unmittelbar vor der Inbetriebnahme in das Gerät eingesetzt werden. Hierzu ist wie folgt vorzugehen:

- 1) Frontgitter rechts und links unten anfassen und öffnen.
- 2) Die vorhandenen Grob-Luftfilter herausnehmen.
- 3) Die elektrostatisch wirkenden Filter aus der Schutzhülle nehmen und wie auf der nebenstehenden Abbildung gezeigt einsetzen.
- 4) Die Grob-Luftfilter wieder einsetzen.
- 5) Frontgitter schließen.



Im Lieferumfang enthaltenes Zubehör



Beschreibung der Betriebsarten

1. Betriebsart Kühlen

Bei Einschalten der Betriebsart Kühlen arbeitet das Gerät in Abhängigkeit von der an der Fernbedienung eingestellten Solltemperatur. Dabei sind die nachfolgend beschriebenen Funktionen aktiv.

Wiederanlaufverzögerung (Kompressorschutz)

Nach dem Abschalten des Geräts über den Netzschalter oder die Fernbedienung oder nach einem Stromausfall wird der Wiederanlauf des Kompressors für die Dauer von 3 Minuten gesperrt. Erst danach kann er bei Einschalten des Geräts über den Netzschalter oder die Fernbedienung oder nach Rückkehr der Stromversorgung wieder in Betrieb gehen.

Wenn im Kühlbetrieb die eingestellte Solltemperatur erreicht ist, wird der Kompressor abgeschaltet. Auch in diesem Fall kann er frühestens wieder nach 3 Minuten anlaufen.

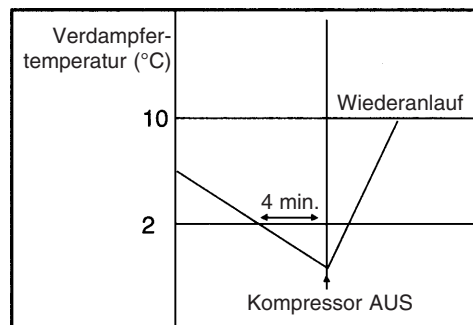
Automatischer Kompressoranlauf

Um zu verhindern, daß die Luftfeuchtigkeit ansteigt, läuft das Gerät nach 7 Minuten automatisch an, auch wenn die Einschalttemperatur des Kompressors noch nicht erreicht ist.

Frostschutz

Wenn die Temperatur des Verdampfers für die Dauer von 4 Minuten unter eine Temperatur von 2 °C abfällt, wird der Kompressor ausgeschaltet, um zu verhindern, daß der Verdampfer einfriert. Die Ventilator Drehzahl ändert sich dabei nicht.

Wenn die Verdampfertemperatur eine Temperatur von 10 °C erreicht, läuft der Kompressor wieder an, vorausgesetzt, seit dem Abschalten des Kompressors sind mindestens 3 Minuten vergangen (Wiederanlaufverzögerung).



Schutz des Kompressors vor Gegenlauf

Wenn der Kompressor mindestens 5 Minuten in Betrieb gewesen ist und die Differenz zwischen Ansaug- und Verdampfertemperatur für die Dauer von 2 Minuten noch immer kleiner oder gleich 2,5 K ist, wird der Kompressor abgeschaltet. Nach Ablauf der Wiederanlaufverzögerung läuft er automatisch wieder an.



Δt = Ansaugtemperatur - Verdampfertemperatur

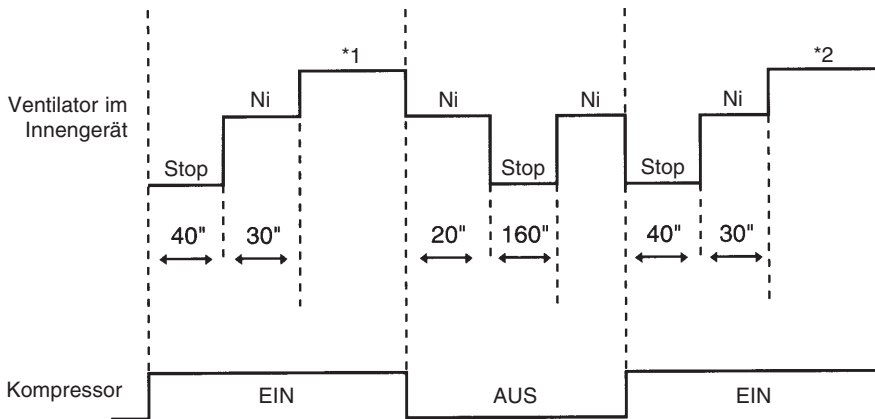
Kompressorzwangsbetrieb

Zum Schutz des Kompressors bleibt dieser nach einem Anlauf mindestens 60 Sekunden lang in Betrieb.

Beschreibung der Betriebsarten

Ventilatorautomatik

Bei eingeschalteter Ventilatorautomatik läuft der Ventilator in den Drehzahlen hoch und mittel. Zusätzlich ist die Funktion zur Geruchsunterdrückung aktiv.

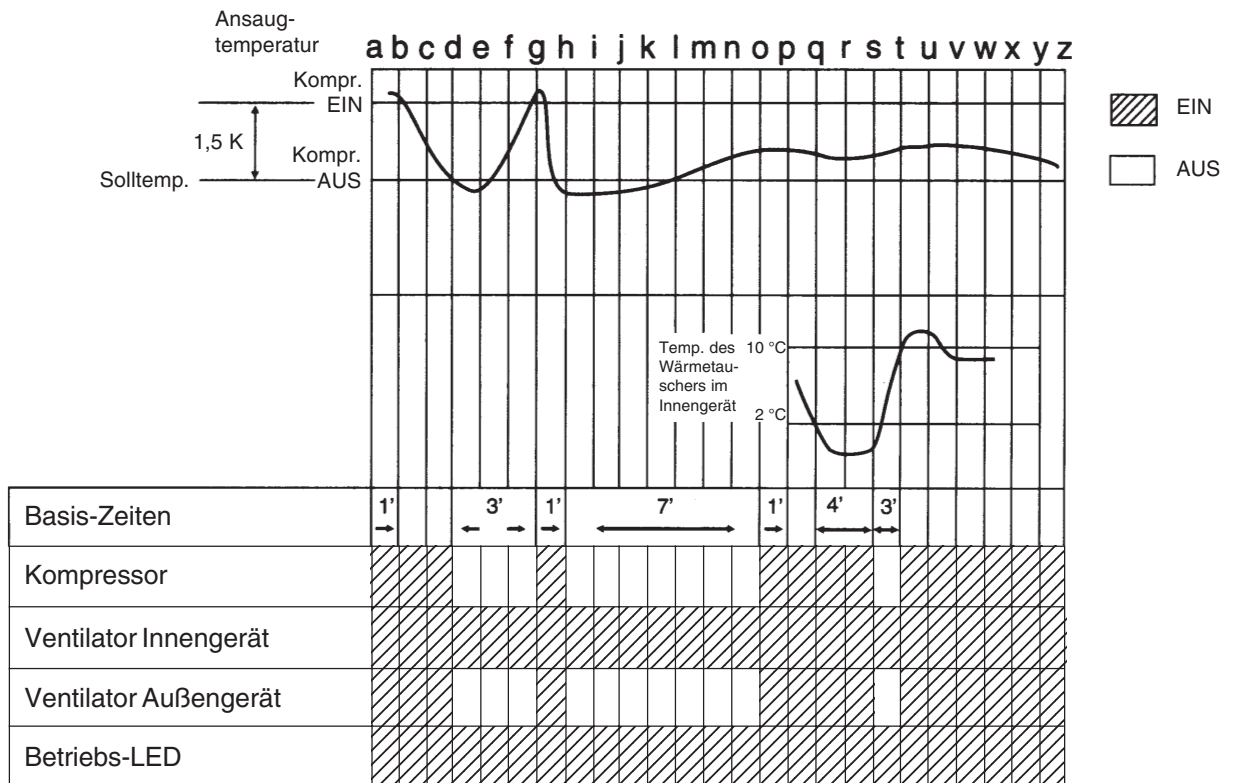


Hinweise:

*1 Hohe Ventilator Drehzahl bis zum Abschalten des Kompressors (bei Erreichen der Raumtemperatur).

*2 Mittlere Ventilator Drehzahl bei erneutem Anlaufen des Kompressors.

Beispiel eines Ablaufdiagramms im Kühlbetrieb



Beschreibung der Betriebsphasen:

- d - g: Wiederanlaufsperr (3 Min.)
- g - h, o - p: 60 Sek. Zwangsbetrieb des Kompressors
- h - o: Autom. Kompressorstart nach 7 Minuten
- q - t: Frostschutz

Betriebsbedingungen:

- a - h: Hohe Außentemperatur
- h - p: Mäßige Außentemperatur
- p - w: Niedrige Außentemperatur

2. Betriebsart Mildes Trocknen (Entfeuchtungsbetrieb)

Bei Einschalten der Betriebsart Mildes Trocknen arbeitet das Gerät zunächst im Kühlbetrieb in Abhängigkeit von der an der Fernbedienung eingestellten Solltemperatur. Nach Erreichen der Solltemperatur schaltet das Gerät in die Betriebsart Mildes Trocknen. Während des Mildes Trocknens läuft der Ventilator des Innengeräts in einem 4sekündigen Intervallbetrieb mit niedriger Drehzahl. Das Gerät wird in dieser Betriebsart bis zu 10 Minuten lang eingeschaltet und danach 6 Minuten lang ausgeschaltet. Nach Beendigung der Betriebsart Mildes Trocknen bleibt das Gerät 6 Minuten abgeschaltet.

Wiederanlaufverzögerung (Kompressorschutz)

Die Wiederanlaufverzögerung hat die gleiche Funktion wie im Kühlbetrieb.

Frostschutz

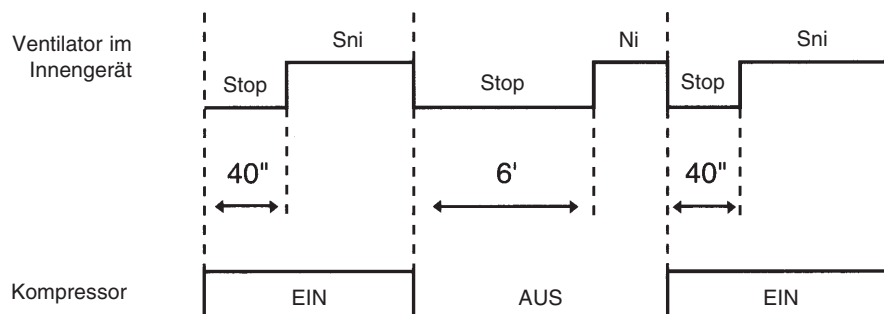
Die Frostschutzfunktion verläuft wie im Kühlbetrieb, allerdings erhöht sich die Dauer der Wiederanlaufverzögerung von 3 auf 6 Minuten.

Schutz des Kompressors vor Gegenlauf

Siehe die Beschreibung dieser Funktion unter der Betriebsart Kühlen.

Ventilatorautomatik

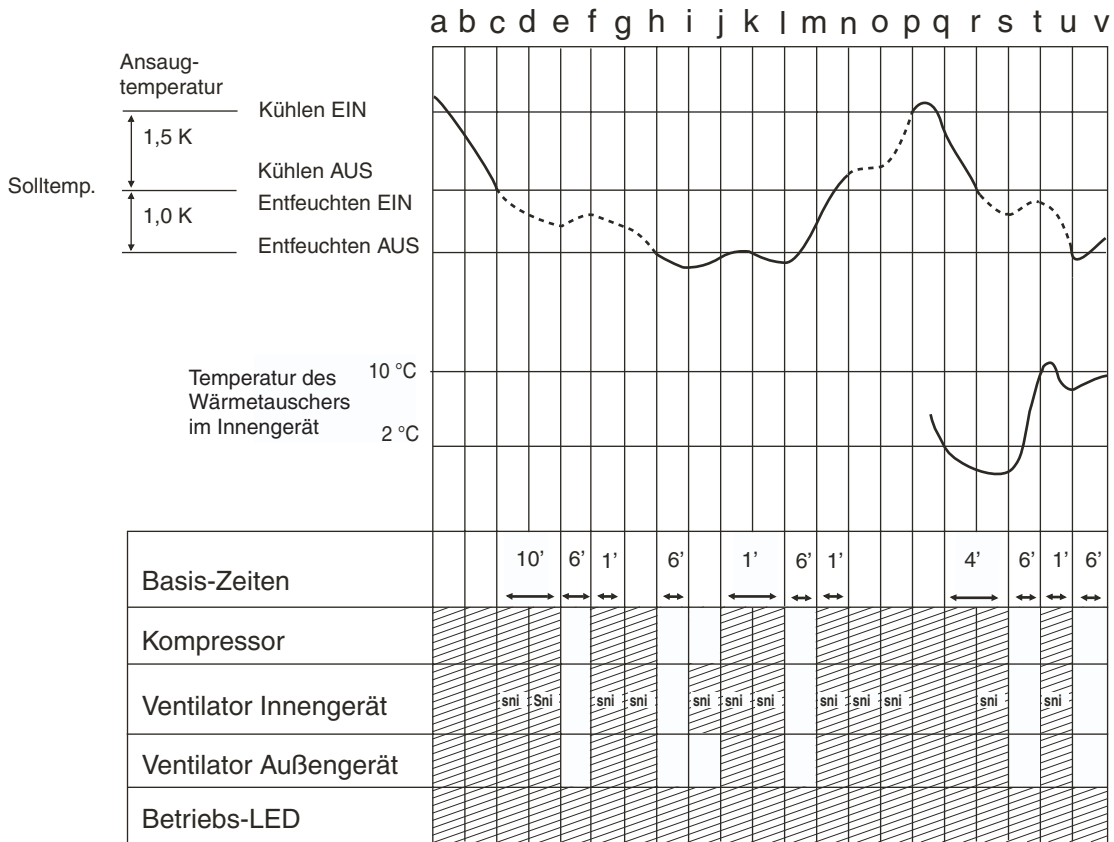
Bei eingeschalteter Ventilatorautomatik läuft der Ventilator in den Drehzahlen superniedrig (sni) und niedrig (ni). Zusätzlich ist die Funktion zur Geruchsunterdrückung aktiv.



Hinweis: In der superniedrigen Drehzahl läuft der Ventilator im 4sekündigen Intervallbetrieb.

Beschreibung der Betriebsarten

Beispiel eines Ablaufdiagramms im Entfeuchtungsbetrieb



----- Entfeuchtungsbetrieb

▨ EIN

□ AUS

Beschreibung der Betriebsphasen:

- a - c, p - r: Kühlbetrieb
- c - p: Entfeuchtungsbetrieb
- e - f: Entfeuchtung aus
- j - l: 60 Sek. Zwangsbetrieb des Kompressors
- q - t: Frostschutz

Betriebsbedingungen:

- a - h: Hohe Außentemperatur
- h - p: Mäßige Außentemperatur
- p - u: Niedrige Außentemperatur

3. Automatikbetrieb

Im Automatikbetrieb ermittelt das Klimagerät selbst, welche Betriebsart gerade angebracht ist. Nachdem der Automatikbetrieb gewählt und das Gerät eingeschaltet ist, läuft der Ventilator des Innengeräts 20 Sekunden lang bei niedriger Drehzahl. Während dieser Zeit werden die Raumluftbedingungen gemessen, um die geeignete Betriebsart zu ermitteln. Danach schaltet das Gerät in die ermittelte Betriebsart um, die während des Betriebs nicht wieder geändert wird.

Bei der Ermittlung der Betriebsart gilt, daß bei einer Temperatur der angesaugten Luft über 23 °C die Betriebsart "Kühlen" eingeschaltet wird, während unter 23 °C die Betriebsart "Mildes Trocknen" gewählt wird. Die Solltemperatur ist für den Kühlbetrieb mit 25 °C vorgegeben, für das milde Trocknen mit 22 °C. Diese Werte können mit Hilfe der Fernbedienung um jeweils 2 K erhöht bzw. gesenkt werden. Die folgende Abbildung soll dies verdeutlichen:

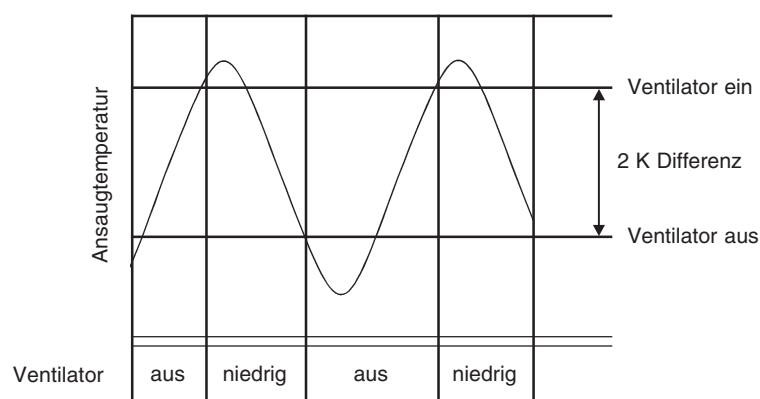
		Standard-Solltemperatur	verringerte Solltemperatur	erhöhte Solltemperatur
		↑ 23 °C	Kühlen	25 °C
↓	Mildes Trocknen	22 °C	20 °C	24 °C

Wenn der Automatikbetrieb eingeschaltet wird, während das Klimagerät in Betrieb ist, wird die gerade eingestellte Betriebsart nicht geändert. Wenn gerade der Kühlbetrieb aktiviert ist (hierzu zählt auch der Kühlbetrieb, der Teil des "Milden Trocknens" ist), gilt weiterhin die Einstellung der Fernbedienung. Wenn jedoch eine andere Betriebsart aktiviert ist, ermittelt das Gerät 20 Sekunden lang die geeignete Betriebsart bei niedriger Ventilator Drehzahl und schaltet dann in die ermittelte Betriebsart um.

4. Betriebsart Umluft

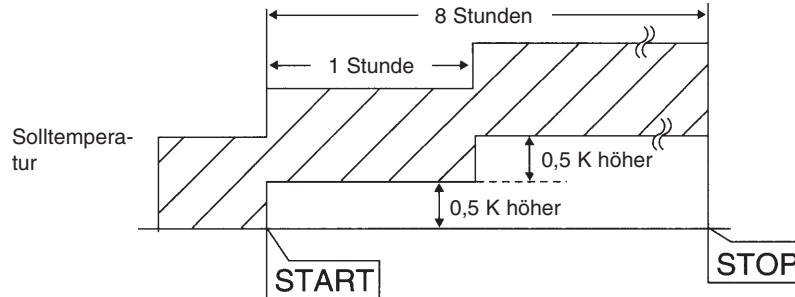
Im Umluftbetrieb wird der Ventilator mit der niedrigen Drehzahl eingeschaltet, sobald die Lufttemperatur im oberen Teil des Raums den Sollwert erreicht. Er wird wieder ausgeschaltet, wenn die Temperatur auf einen Wert abgesunken ist, der 2 °C unter der Solltemperatur liegt. In dieser Betriebsart ist die Betriebs-LED erleuchtet, Kompressor und Ventilator des Außengeräts bleiben ausgeschaltet.

Zeitlicher Verlauf des Umluftbetriebs:



5. Automatischer Nachtbetrieb

Nach dem Drücken der Taste SLEEP (automatischer Nachtbetrieb) auf der Fernbedienung wird die Ventilator-drehzahl auf niedrig gestellt und die Solltemperatur wird um 0,5 K erhöht. Eine Stunde später wird sie erneut um 0,5 K erhöht. Diese Betriebsart hat eine Gesamtdauer von 8 Stunden, danach wird das Gerät komplett abgeschaltet.



6. Automatischer Wiederanlauf nach Stromausfall

Nach einem Stromausfall geht das Gerät automatisch wieder in Betrieb. Dabei ist die 3minütige Wiederanlaufsperrung immer aktiv, d. h., das Gerät wartet generell 3 Minuten, bis es den Betrieb wieder aufnimmt. Die zuvor eingestellte Betriebsart sowie die Lamellenstellung werden übernommen.

Bei Timer- oder Nachtbetrieb ist kein Wiederanlauf möglich.

Hinweis: Der Wiederanlauf kann generell durch Durchtrennen der Kontaktbrücke J2 auf der Platine unterbunden werden (siehe elektronischer Schaltplan).

7. Steuerung des Verdampferventilators

Ventilatorautomatik:

In der Ventilatorautomatik läuft der Ventilator je nach Betriebsart mit sämtlichen verfügbaren Drehzahlen.

Manuelle Einstellung der Ventilator-drehzahl:

Bei manueller Einstellung der Ventilator-drehzahl können über die Fernbedienung die Drehzahlen hoch, mittel und niedrig eingestellt werden.

Ventilator-drehzahl		hoch	mittel	niedrig	superniedrig	Stop
Kühlen	manuell	•	•	•		
	Automatik	•	•			
Mildes Trocknen				•	•	•
Umluft				•		•

Hinweis: In der superniedrigen Drehzahl läuft der Ventilator im 4sekündigen Intervallbetrieb.

8. Einschalten des Geräts mittels Timer-Steuerung

- Wenn zum Einschalten des Geräts der Timer verwendet wird, läuft das Gerät in den Betriebsarten Kühlen und Mildes Trocknen 15 Minuten vor dem eingestellten Zeitpunkt an.
- In der Betriebsart Automatik läuft 15 Minuten vor dem eingestellten Zeitpunkt der Ventilator etwa 20 Sekunden lang, und die Betriebs-LED leuchtet auf. In dieser Zeit wird die Raumtemperatur ermittelt. In Abhängigkeit von der gemessenen Temperatur läuft das Gerät in der entsprechenden Betriebsart an.

9. Steuerung der vertikalen Zulufrichtung

a) Zuluftlenkautomatik

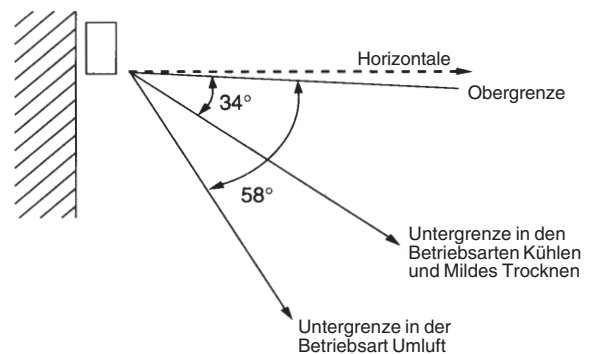
Wenn an der Fernbedienung die Zuluftlenkautomatik eingeschaltet wurde, schwenken die Lamellen wie in der nebenstehenden Abbildung gezeigt auf und ab.

In der Zeit, in der der Ventilator des Innengeräts stillsteht, werden auch die Lamellen nicht geschwenkt.

Wenn die Ansaugtemperatur im Umluftbetrieb die Solltemperatur erreicht, schwenkt die Lamelle von der obersten Stellung in die unterste Stellung. Fällt die Ansaugtemperatur 2 K unter die Solltemperatur, schwenkt die Lamelle von der untersten Stellung in die oberste Stellung.

b) Einstellen der Zulufrichtung per Fernbedienung

Wenn die Taste zum Einstellen der Zulufrichtung per Fernbedienung gedrückt wird, wird die Zuluftlenkautomatik abgeschaltet, und die Luftlenklamelle kann in dem in der nebenstehenden Abbildung dargestellten Bereich verstellt werden. Wenn die Taste losgelassen wird, bleibt die Lamelle in der jeweiligen Stellung stehen.



Hinweise:

Beim Abschalten des Geräts mittels der Fernbedienung wird der Luftausblas durch die Lamellen verschlossen.

Die horizontale Zulufrichtung ist von Hand am Gerät selbst einzustellen.

1. Einführung

1.1 Kältemittel R 410 A

1.1.1 Umstellung auf Klimageräte mit R 410 A

In den 70er Jahren wurde nachgewiesen, daß Fluorchlorkohlenwasserstoffe (FCKW), Hydrogen-Fluorchlorkohlenwasserstoff (HFCKW) und andere Substanzen die Gefahr bergen, die Ozonschicht in der oberen Stratosphäre (20 bis 40 km über der Erde) zu schädigen. Daraufhin wurden weltweit Maßnahmen ergriffen, um dieser Schädigung Einhalt zu gebieten.

Das Kältemittel R 22, das bislang in Raumklimageräten Verwendung fand, ist ein HFCKW und weist daher dieses sogenannte Ozonabbaupotential auf. Internationale Regelungen (Montreal-Protokoll über ozonschichtschädigende Substanzen) sowie die Gesetze verschiedener Länder fordern den frühzeitigen Austausch von R 22 gegen Kältemittel, welche die Ozonschicht nicht schädigen.

Eines der wichtigsten Ersatzkältemittel für Raumklimageräte ist R 410 A, ein Hydrogen-Fluorkohlenwasserstoff (HFKW). Verglichen mit R 22 beträgt der Druck von R 410 A bei gleicher Kältemitteltemperatur das 1,6fache, wobei der energetische Wirkungsgrad der gleiche ist. Als HFKW-Kältemittel setzt sich R 410 A aus Wasserstoff, Fluor und Kohlenstoff zusammen. Ein weiteres typisches HFKW-Kältemittel ist R 407 C. Der energetische Wirkungsgrad von R 407 C ist etwas geringer als der von R 410 A, dafür liegen allerdings die Druckverhältnisse in etwa im Bereich von R 22. Es wird vorwiegend in Raumklimageräten höherer Leistung verwendet.

1.1.2 Eigenschaften von R 410 A

a) Chemische Eigenschaften

Die chemischen Eigenschaften von R 410 A sind mit denen von R 22 vergleichbar. Sie sind beide chemisch stabil, nicht brennbar und haben eine geringe Toxizität. Allerdings ist die Dichte wie bei R 22 größer als die von Luft. Daher kann es in geschlossenen Räumen zu Sauerstoffmangel kommen, wenn das Kältemittel aufgrund von Undichtigkeiten in den Raum austreten kann und sich dort am Boden ansammelt. Bei direktem Kontakt mit einer Flamme entstehen darüber hinaus toxische

Gase. Daher ist es in einer gut durchlüfteten Umgebung einzusetzen, wo es sich zudem nicht ansammeln kann.

b) Veränderung der Zusammensetzung (pseudo-azeotrope Eigenschaften)

R 410 A ist ein pseudo-azeotropes Gemisch aus R 32 und R 125. Mehrkomponenten-Kältemittel mit diesen chemischen Eigenschaften weisen selbst bei Phasenänderung infolge Verdampfung bzw. Verflüssigung nur geringe Veränderungen in der Zusammensetzung auf, so daß es selbst bei Undichtigkeiten in der gaseitigen Verrohrung nicht zu großen Unterschieden in der Zusammensetzung des zirkulierenden Kältemittels kommt. Daher entspricht die Handhabung von R 410 A fast genau der des aus nur einer Komponente bestehenden Kältemittels R 22.

Da es jedoch in einer Flasche zu einem wenn auch nur geringen Unterschied zwischen der Zusammensetzung in der Gasphase und der Flüssigkeitsphase kommt, sollte das Kältemittel grundsätzlich auf der Flüssigkeitsseite eingefüllt werden.

c) Druckverhältnisse

Wie aus Tabelle 2 ersichtlich, beträgt der Dampfdruck von R 410 A etwa das 1,6fache des Dampfdrucks von R 22 bei gleicher Kältemitteltemperatur. Dies hat zur Folge, daß für alle Arbeiten an den Kälterohrleitungen spezielles Material und Werkzeug erforderlich ist.

d) Kältemaschinenöl für R 410 A

Für R22 wurde als Kältemaschinenöl Mineralöl bzw. ein synthetisches Öl wie Alkylbenzol verwendet. Aufgrund der geringen Kompatibilität von R 410 A und herkömmlichen Ölen wie Mineralöl besteht jedoch die Möglichkeit von Ansammlungen des Kältemaschinenöls im Kältekreis. Aus diesem Grund finden Polyolester und andere synthetische Öle Verwendung, die eine hohe Kompatibilität mit R 410 A aufweisen. Aufgrund der stark hygroskopischen Wirkung synthetischer Öle müssen diese jedoch mit größerer Sorgfalt gehandhabt werden als herkömmliche Kältemaschinenöle. Außerdem werden diese synthetischen Öle bei Kontakt mit Mineralölen oder Alkylbenzol zersetzt, so daß die Kapillarrohre verstopft werden können und es zu Störungen des Verdichterbetriebs kommen kann. Sie dürfen also unter keinen Umständen vermischt werden.

Tabelle 1 – Physikalischer Vergleich von R 410 A und R 22

	R 410 A	R 22
Zusammensetzung (Gew.-%)	R 32 / R 125 (50 / 50)	R 22 (100)
Siedepunkt (°C)	-51.4	-40.8
Dampfdruck (25 °C)	1560 kPa	940 kPa
Dichte des Sattdampfs	64,0 kg/m ³	44,4 kg/m ³
Brennbarkeit	Nicht brennbar	Nicht brennbar
Ozonabbaupotential (ODP)	0	0,055
Treibhauspotential (GWP)	1730	1700

Montage und Wartung von Klimageräten mit R 410 A

Tabelle 2 – Vergleich des Sattedampfdrucks von R 410 A und R 22 (in kPa)

Kältemitteltemperatur (°C)	R 410 A	R 22
-20	300	140
0	700	400
20	1350	810
40	2320	1430
60	3730	2330
65	4150	2600

1.2 Sicherheitsmaßnahmen bei der Installation und Wartung von Kältemittelleitungen

Da der Dampfdruck von R 410 A etwa das 1,6fache des Dampfdrucks von R 22 beträgt, kann ein Fehler bei der Installation bzw. bei der Wartung zu Unfällen führen. Daher ist es besonders wichtig, für R 410 A geeignete Werkzeuge und Materialien zu verwenden und die folgenden Vorsichtsmaßnahmen zu befolgen:

1. In Klimageräten, die bereits mit R 410 A verwendet wurden, dürfen keine andere Kältemittel als R 410 A eingesetzt werden.
2. Wenn während der Arbeiten am Kältekreis Kältemittelgas austreten kann, ist der Raum gut zu lüften. Wenn Kältemittelgas mit einer Flamme in Kontakt kommt, können giftige Gase entstehen.
3. Beim Installieren oder erneuten Installieren von Klimageräten ist darauf zu achten, daß keine Luft oder andere Substanzen in den Kältekreis gelangen, da sonst der Druck im Kältekreis stark ansteigen und eine Explosion zu Folge haben kann.
4. Nach Abschluß der Installationsarbeiten ist zu kontrollieren, daß der Kältekreis keine Undichtigkeiten aufweist.
5. Beim Installieren oder erneuten Installieren von Klimageräten sind die Montageanleitungen sorgfältig zu beachten. Durch eine fehlerhafte Installation besteht die Gefahr von Fehlfunktionen im Kältekreis, austretendem Wasser, elektrischen Schlägen, Bränden usw.
6. Das Klimagerät darf unter keinen Umständen verändert werden. Sämtliche Reparaturen sind von einem Fachmann durchzuführen. Durch unsachgemäße Reparaturen besteht die Gefahr von austretendem Wasser, elektrischen Schlägen, Bränden usw.

Tabelle 3 – Werkzeuge für Installation, Neuinstallation oder Austausch

Art der Arbeiten	Herkömmliche Werkzeuge	Werkzeuge für R 410 A
Bördeln	<ul style="list-style-type: none"> • Bördelgerät (mit Spannbacken) • Rohrschneider • Entgrater 	<ul style="list-style-type: none"> • Fühlerlehre für Kupferrohr • Bördelgerät (mit Spannbacken)¹
Biegen und Anschließen von Rohren	<ul style="list-style-type: none"> • Drehmomentschlüssel (Nennweite 1/4, 3/8, 1/2 Zoll) • Schraubenschlüssel (12, 17, 19 mm) • Verstellbarer Schraubenschlüssel • Biegevorrichtung 	
Entlüften	<ul style="list-style-type: none"> • Vakuumpumpe • Sechskantschlüssel (4 mm) 	<ul style="list-style-type: none"> • Manometerbatterie • Füllschlauch • Vakuumpumpenadapter
Suche nach Undichtigkeiten	Spezielle Flüssigkeit oder Seifenwasser	Lecksuchgerät für HFKW-Kältemittel ²

¹ Es kann ein herkömmliches Bördelgerät für R 22 verwendet werden. Beim Kauf eines neuen Bördelgeräts sollte dieses für R 410 A geeignet sein.

² Zu verwenden, um auch kleine Undichtigkeiten festzustellen.

Für andere Installationsarbeiten sollte das übliche Werkzeug wie Kreuz- und Schlitzschraubendreher, Metallsäge, Bohrmaschine, Kernbohrer (Ø 65 bzw. 70 mm), Bandmaß, Wasserwaage, Thermometer, Zangen-Ampèremeter, Isolationstester, Voltmeter usw. zur Verfügung stehen.

Montage und Wartung von Klimageräten mit R 410 A

Tabelle 4 – Werkzeuge für Wartungsarbeiten

Art der Arbeiten	Herkömmliche Werkzeuge	Werkzeuge für R 410 A
Einfüllen von Kältemittel		<ul style="list-style-type: none"> • Elektronische Waage • Kältemittelflasche • Fülladapter mit Dichtung
Hartlöten (Austausch von Komponenten des Kältekreis ¹)	Stickstoffversorgung (sämtliche Lötarbeiten unter Stickstoff ausführen!) und Lötapparat	

¹ **Achtung:** Beim Auswechseln von Komponenten ist immer auch gleichzeitig der Trockner des Außengeräts zu wechseln. Der neue Trockner ist vakuumverpackt und sollte stets zuletzt ersetzt werden. Nach dem Öffnen der Vakuumverpackung ist schnellstmöglich mit dem Löten zu beginnen. Das Evakuieren sollte innerhalb von 2 Stunden erfolgen.

2. Werkzeuge für Installation und Wartung von Kältemittelleitungen

2.1 Erforderliche Werkzeuge

Um zu verhindern das ein Klimagerät für R 410 A versehentlich mit einem anderen Kältemittel gefüllt wird, wurde der Durchmesser des Service-Anschlusses des 3-Wege-Ventils am Außengerät geändert. Um dem höheren Druck standzuhalten, wurden auch die Größen der Bördelung und der Überwurfmutter verändert. Daher sind bei der Installation bzw. Wartung von Kältemittelleitungen die in der folgenden Tabelle aufgeführten herkömmlichen Werkzeuge sowie Werkzeuge für R 410 A zu verwenden.

2.2 Werkzeuge für R 410 A

2.2.1 Fühlerlehre für Kupferrohr (bei Verwendung eines herkömmlichen Bördelgeräts)

Diese Lehre gewährleistet einen Überstand des Kupferrohrs von 1,0 bis 1,5 mm über die Klemmbacken des Bördelgeräts problemlos einstellen.

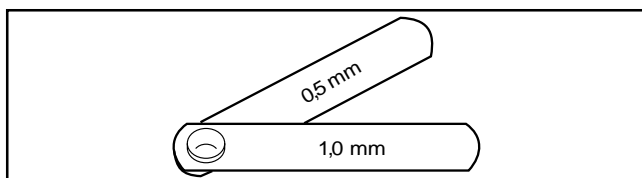


Abb. 1 – Fühlerlehre für Kupferrohr

2.2.2 Bördelgerät (mit Spannbacken)

Bei Bördelgeräten für R 410 A ist die Aufnahmebohrung zwischen den Spannbacken verbreitert, so daß der Überstand über die Backen auf 0 bis 0,5 mm eingestellt werden kann. Darüber hinaus verfügt das Bördelgerät über eine stärkere Feder, so daß die Kraft für das Aufweiten erhöht wird. Dieses Bördelgerät kann auch für Rohrleitungen mit R 22 verwendet werden, so daß es sich beim Kauf eines neuen Bördelgeräts als universelles Gerät anbietet.

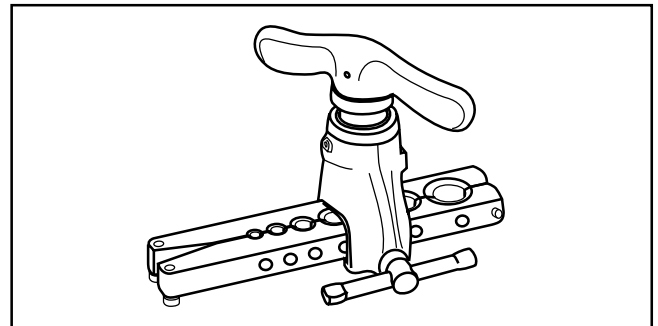


Abb. 2 – Bördelgerät (mit Spannbacken)

2.2.3 Drehmomentschlüssel (für Nennweiten von 1/4 und 3/8 Zoll)

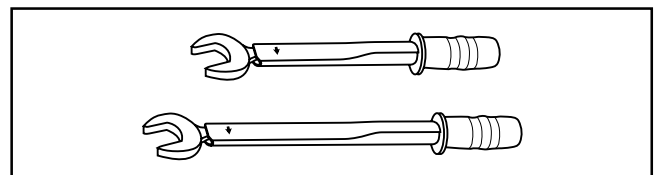


Abb. 3 – Drehmomentschlüssel

Tabelle 5

	Herkömmliche Drehmomentschlüssel	Drehmomentschlüssel für R 410 A
Für 1/4 Zoll	17 mm x 18 Nm	17 mm x 18 Nm
Für 3/8 Zoll	17 mm x 42 Nm	17 mm x 42 Nm
Für 1/2 Zoll	24 mm x 55 Nm	26 mm x 55 Nm

Montage und Wartung von Klimageräten mit R 410 A

Tabelle 6 – Unterschied zwischen den Manometerbatterien

	Herkömmliche Manometerbatterien	Manometerbatterien für R 410 A
Hochdruckmanometer (rot)	-1 bis 34 bar	-1 bis 53 bar
Niederdruckmanometer (blau)	-1 bis 17 bar	-1 bis 38 bar

2.2.4 Manometerbatterie

Aufgrund des höheren Drucks bei R 410 A können herkömmliche Manometerbatterien nicht verwendet werden.

Die Form der Anschlüsse wurde abgeändert, um zu verhindern, daß versehentlich das falsche Kältemittel verwendet werden kann.

2.2.5 Füllschlauch

Die Druckbeständigkeit des Füllschlauchs wurde wegen des höheren Drucks von R 410 A erhöht. Das Schlauchmaterial wurde darüber hinaus an die Verwendung von HFKW angepaßt, und die Anschlußgröße entspricht nun der der Anschlüsse der Manometerbatterie.

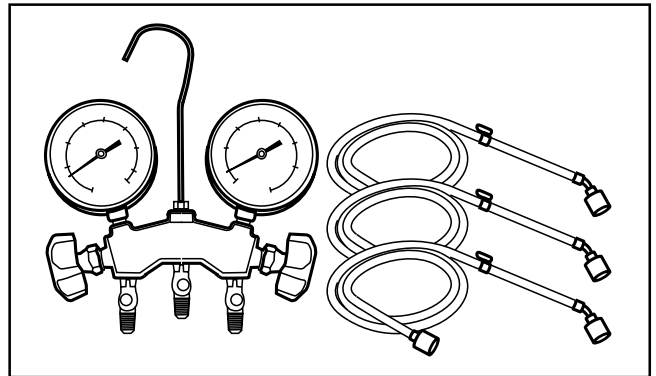


Abb. 4 – Manometerstation mit Füllschläuchen

Tabelle 7 – Unterschied zwischen den Anschlußgrößen der Manometerbatterien

	Herkömmliche Manometerbatterien	Manometerbatterien für R 410 A
Anschlußgröße	7/16 UNF, 20 Windungen	1/2 UNF, 20 Windungen

Tabelle 8 – Unterschied zwischen den Füllschläuchen

		Herkömmliche Füllschläuche	Füllschläuche für R 410 A
Druckbeständigkeit	Betriebsdruck	34 bar	51 bar
	Berstdruck	172 bar	274 bar
Material		NBR-Kautschuk	HNBR-Kautschuk Interne Nylonbeschichtung

2.2.6 Vakuumpumpenadapter

Bei Verwendung einer Vakuumpumpe mit R 410 A ist es erforderlich, einen Vakuumpumpenadapter vorzuschalten, der mit einem Magnetventil ausgestattet ist, um zu verhindern daß das mineralische Vakuumpumpenöl in den Füllschlauch gelangen kann und sich mit dem R 410 A vermischt, da sonst das Gerät beschädigt wird.

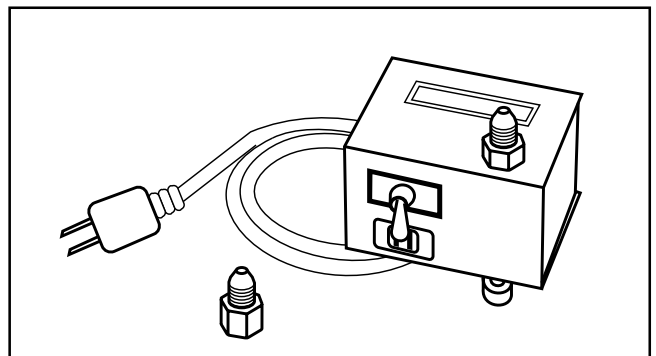


Abb. 5 – Vakuumpumpenadapter

2.2.7 Elektrisches Lecksuchgerät für HFKW-Kältemittel

- Lecksuchgeräte und Halogenlecksucher, wie sie für FCKW und HFCKW verwendet wurden, sind für R 410 A unbrauchbar, weil dieses Kältemittel kein Chlor enthält.
- Lecksuchgeräte für R 134 a können zwar verwendet werden, aber ihre Empfindlichkeit ist geringer (nur 60 % im Vergleich zu R 134 a).
- Zum Aufspüren kleiner Gasmengen ist ein elektrisches Lecksuchgerät für HFKW-Kältemittel zu verwenden. (Die Empfindlichkeit bei R 410 A liegt bei 23 g/Jahr.)

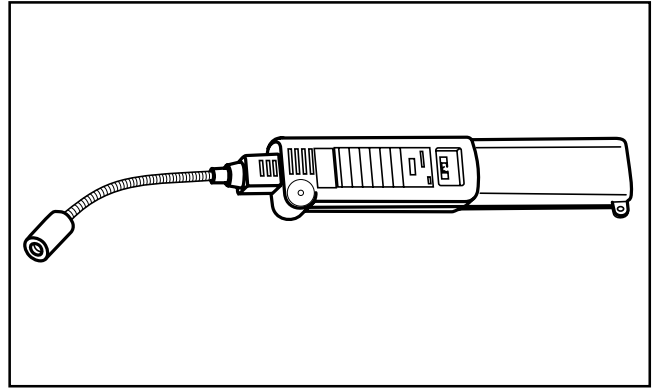


Abb. 5 – Elektrisches Lecksuchgerät

2.2.8 Elektronische Waage

- Wegen des hohen Drucks und der schnellen Verdampfung von R 410 A kann das Kältemittel bei der herkömmlichen Füllmethode im Füllzylinder nicht in der flüssigen Phase gehalten werden, so daß die Blasenbildung in der Meßskala das Ablesen erschwert. (Herkömmliche Füllzylinder für R 22 können natürlich nicht verwendet werden wegen der Unterschiede in bezug auf Druckbeständigkeit, Anschlußgrößen usw.)
- Die elektronische Waage wurde speziell für die Aufnahme der Kältemittelzylinder verstärkt. Sie verfügt über zwei Anschlüsse, einen für R 22 (7/16 UNF, 20 Windungen) und einen für R 410 A (1/2 UNF, 20 Windungen), so daß sie auch zum Füllen herkömmlichen Kältemittels eingesetzt werden kann.
- Es gibt zwei Arten elektronischer Waagen, eine für 10-kg-Zylinder und eine für 20-kg-Zylinder. (Es werden 10-kg-Zylinder empfohlen.) Das Befüllen erfolgt von Hand durch Öffnen und Schließen des Ventils.

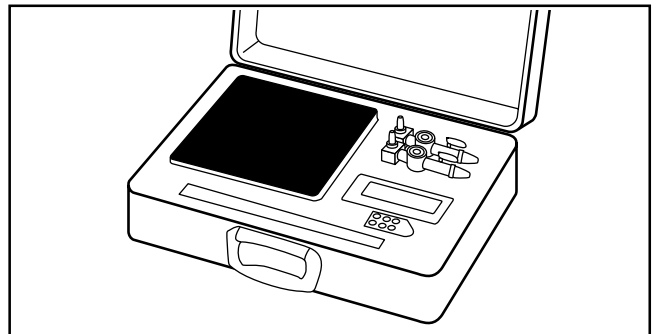


Abb. 6 – Elektronische Waage

2.2.9 Kältemittelflaschen

- Kältemittelflaschen für R 410 A sind mit einem Etikett versehen, auf dem der Name des Kältemittels steht, die Farbe des Zylinderschutzes ist Rosa entsprechend des US-amerikanischen ARI (Air Conditioning and Refrigeration Institute).
- Es sind Zylinder mit Steigrohr erhältlich, so daß der Zylinder für eine Befüllung mit flüssigem Kältemittel aufrecht stehen kann.

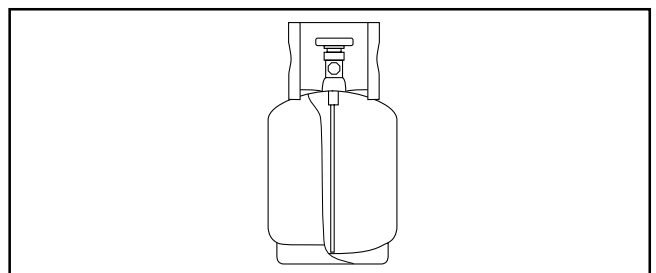


Abb. 8 – Kältemittelflasche

2.2.10 Fülladapter und Dichtung für Kältemittelflaschen

- Die Größe des Fülladapters muß der Größe des Füllschlauchanschlusses entsprechen (1/2 UNF, 20 Windungen).
- Die Dichtung muß aus einem HFKW-beständigen Material bestehen.

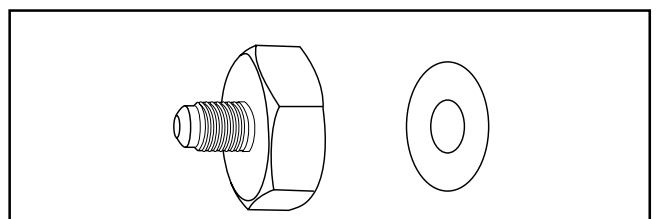


Abb. 9 – Fülladapter und Dichtung

Montage und Wartung von Klimageräten mit R 410 A

2.3 Werkzeuge für R 410 A, die auch für R 22 verwendet werden können.

Tabelle 9 – Werkzeuge für R 410 A, die auch für R R22 verwendet werden können.

	Werkzeuge für R 410 A	Verwendbar für R 22
(1)	Fühlerlehre für Kupferrohr	ja
(2)	Bördelgerät (mit Spannbacken)	ja
(3)	Manometerbatterie	nein
(4)	Füllschlauch	nein
(5)	Vakuumpumpenadapter	ja
(6)	Elektrisches Lecksuchgerät für HFKW-Kältemittel	nein
(7)	Elektronische Waage	ja
(8)	Kältemittelflasche	nein
(9)	Füllmeßblende und Dichtung für Kältemittelflaschen	nein

3. Verrohrungsarbeiten

3.1 Rohrleitungsmaterialien

Es wird empfohlen, nahtlose Rohre aus Kupfer oder Kupferlegierung mit einer maximalen Öladhäsion von 40 mg/10 m zu verwenden. Es dürfen keine Rohre verwendet werden, die gequetscht oder deformiert sind oder sich farblich verändert haben (insbesondere auf der Innenseite). Bei Verwendung derart minderwertiger Rohre kann es zu Verstopfungen der Kapillarrohre oder Expansionsventile durch Fremdkörper kommen.

Da der Druck in Klimageräten mit R 410 A erhöht ist, muß das Material entsprechend ausgelegt sein. Die Wandstärken von Kupferrohren für R 410 A sind in Tabelle 10 angegeben. Es ist zu beachten, daß auf keinen Fall Rohre mit einer Wandstärke von nur 0,7 mm verwendet werden dürfen!

Tabelle 10 – Wandstärke der Kupferrohre

Weichkupferrohre		Wandstärke (mm)	
Nenn Durchmesser (Zoll)	Außendurchmesser (mm)	R 410 A	R22
1/4	6,35	0,80	0,80
3/8	9,52	0,80	0,80
1/2	12,7	0,80	0,80

3.2 Verarbeiten und Anschließen von Rohren

Bei der Verarbeitung von Kältemittelrohren ist unbedingt zu beachten, daß keine Feuchtigkeit oder Staub in die Rohre gelangen darf, und daß keine undichten Stellen vorhanden sein dürfen.

3.2.1 Bördelarbeiten

a) Schneiden des Rohrs

Es ist ein Rohrschneider zu verwenden, wobei langsam geschnitten werden soll, damit das Rohr nicht deformiert wird.

b) Entgraten der Schnittstellen

Wenn die Form des Rohrendes nach dem Entgraten nicht korrekt ist oder sich Späne auf der Bördelfläche befinden, kann die Bördelverbindung undicht werden. Um dies zu verhindern, ist die Schnittfläche beim Entgraten nach unten zu halten. Danach ist die Fläche sorgfältig zu säubern.

c) Überwurfmutter überschieben

Es sind die zum Klimageräteanschluß passenden Muttern zu verwenden.

d) Bördeln

Darauf achten, daß die Spannbacken und das Kupferrohr sauber sind. Um eine korrekte Bördelung zu erzielen, ist das Bördelgerät ordnungsgemäß zu verwenden. Es können Bördelgeräte für R 410 A oder herkömmliche Bördelgeräte benutzt werden. Vor der Verwendung ist auf die richtige Größe zu achten. Bei Verwendung eines herkömmlichen Bördelgeräts sind die Fühlerlehren zu benutzen, um sicherzustellen, daß das Maß A eingehalten wird (siehe Abb. 10).

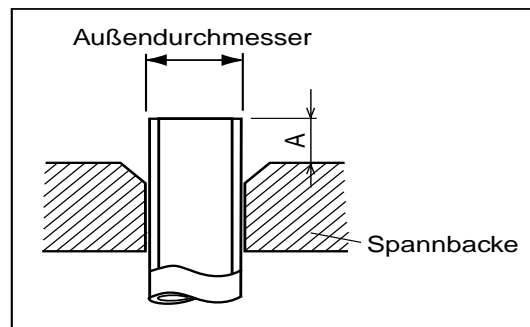


Abb. 10 – Bördelabmessungen

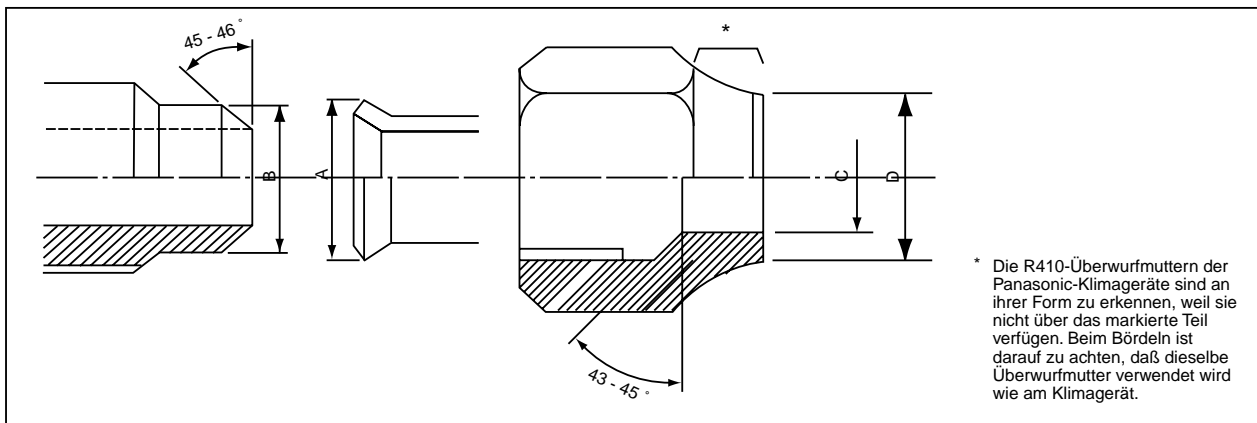


Abb. 11 – Zusammenhang zwischen Überwurfmutter und Bördelung

Tabelle 11 – Bördelabmessungen für R 410 A

Nenndurchmesser (Zoll)	Außendurchmesser (Zoll)	Wandstärke (mm)	Überstand A (mm), s. Abb. 10		
			Bördelwerkzeug für R 410 A (mit Spannbacken)	Herkömmliches Bördelgerät	
				mit Spannbacken	andere
1/4	6,35	0,8	0 – 0,5	1,0 – 1,5	1,5 – 2,0
3/8	9,52	0,8	0 – 0,5	1,0 – 1,5	1,5 – 2,0
1/2	12,7	0,8	0 – 0,5	1,0 – 1,5	2,0 – 2,5

Tabelle 12 – Bördelabmessungen für R 22

Nenndurchmesser (Zoll)	Außendurchmesser (Zoll)	Wandstärke (mm)	Überstand A (mm), s. Abb. 10		
			Bördelwerkzeug für R 410 A (mit Spannbacken)	Herkömmliches Bördelgerät	
				mit Spannbacken	andere
1/4	6,35	0,8	0 – 0,5	0,5 – 1,0	1,0 – 1,5
3/8	9,52	0,8	0 – 0,5	0,5 – 1,0	1,0 – 1,5
1/2	12,7	0,8	0 – 0,5	0,5 – 1,0	1,5 – 2,0

Montage und Wartung von Klimageräten mit R 410 A

Tabelle 13 – Abmessungen von Bördel und Überwurfmutter für R 410 A (in mm) (s. Abb. 11)

Nenndurchmesser (Zoll)	Außendurchmesser (mm)	Wandstärke (mm)	A +0, -0,4	Maß B	Maß C	Maß D	Größe der Mutter
1/4	6,35	0,8	9,1	9,2	6,5	13	17
3/8	9,52	0,8	13,2	13,5	9,7	20	22
1/2	12,7	0,8	16,6	16,0	12,9	23	26

Tabelle 14 – Abmessungen von Bördel und Überwurfmutter für R 22 (in mm) (s. Abb. 11)

Nenndurchmesser (Zoll)	Außendurchmesser (mm)	Wandstärke (mm)	A +0, -0,4	Maß B	Maß C	Maß D	Größe der Mutter
1/4	6,35	0,8	9,1	9,2	6,5	13	17
3/8	9,52	0,8	13,0	13,5	9,7	20	22
1/2	12,7	0,8	16,2	16,0	12,9	20	24

3.2.2 Herstellen der Bördelverbindung

- Kontrollieren, daß sich auf der Bördelung und der Mutter keine Kratzer, Staub o. ä. befinden.
- Bördelfläche axial zur Mutter ausrichten und Mutter aufschrauben.
- Mutter mit Hilfe eines Drehmomentschlüssels anziehen. Das Anzugsmoment für R 410 A ist das gleiche wie für R 22. Vorsicht, ein zu geringes Anzugsmoment kann zu Undichtigkeiten der Verbindung führen. Wenn es zu hoch ist, kann die Überwurfmutter reißen, oder sie kann nicht mehr entfernt werden.

Tabelle 15 – Anzugsmoment für R 410 A

Nenndurchmesser (Zoll)	Außendurchmesser (mm)	Anzugsmoment (Nm)	Anzugsmoment des Drehmomentschlüssels (Nm)
1/4	6,35	14 – 18	18
3/8	9,52	33 – 42	42
1/2	12,7	55	55

3.3 Rohrleitungen

3.3.1 Arten von Rohrleitungen und Lagerung

Die Kältemittelleitungen lassen sich wie folgt unterscheiden:

- isolierte Kupferrohre
- Kupferrohre ohne Isolierung

Da der Dampfdruck von R 410 A etwa das 1,6fache des Dampfdrucks von R 22 beträgt, müssen die Kupferrohre über die in Tabelle 10 genannten Wandstärken verfügen und dürfen nur minimale Verunreinigungen aufweisen. Bei der Lagerung von Kältemittelleitungen ist zu beachten, daß die Rohre nicht gequetscht, deformiert oder verkratzt werden und daß keine Feuchtigkeit oder Staub oder sonstige Fremdkörper in die Rohre gelangen dürfen. Zum Lagern isolierter und auch nicht isolierter Rohre sind die Enden durch Zuquetschen zu verschließen.

3.3.2 Kennzeichnung und Verwendung

- Isolierte Kupferrohre
Vor dem Verwenden dieser Rohre ist zu kontrollieren, ob sie die geforderte Wandstärke aufweisen. Die Überwurfmutter muß zum jeweiligen Klimageräteanschluß passen.
- Kupferrohre ohne Isolierung
Es dürfen nur Kupferrohre verwendet werden, die über die in Abschnitt 3.1 aufgeführte Wandstärke verfügen und nur minimale Verunreinigungen aufweisen. Da die Rohroberflächen ungeschützt sind, ist besondere Vorsicht geboten. Außerdem sollten die Rohre markiert werden, so daß sie leicht von anderen Rohren zu unterscheiden sind.

3.3.3 Vorkehrungen während der Rohrleitungsarbeiten

Beim Verbinden von Rohren auf der Baustelle sind die nachfolgenden Vorkehrungen zu treffen. (Es ist stets daran zu denken, daß eingedrungene Feuchtigkeit und Staub größere Auswirkungen haben als bei herkömmlichen Vorrohrungen.)

- Die Enden sämtlicher Rohre bis zum Anschließen an das Klimagerät geschlossen halten.
- Besondere Vorsicht ist bei der Verlegung von Rohren an Regentagen geboten. Die eintretende Feuchtigkeit zersetzt das Kältemaschinenöl und führt zu Fehlfunktionen des Geräts.
- Sämtliche Verbindungen sind in möglichst kurzer Zeit herzustellen. Wenn die Rohrleitung nach Entfernen des Verschlusses längere Zeit offensteht, muß sie sorgfältig mit Stickstoff gespült oder mit Hilfe einer Vakuumpumpe getrocknet werden.

4. Installation, erneute Installation und Wartung

4.1 Suche von Undichtigkeiten mit Hilfe einer Vakuumpumpe bei Neuinstallationen (mit neuen Kältemittelleitungen)

Aus Gründen des Umweltschutzes darf kein Kältemittel in die Atmosphäre gelangen.

- Füllschlauch an die Manometerbatterie und den Serviceanschluß des 3-Wege-Ventils (1) anschließen.
- Niederdruckseite der Manometerbatterie (2) voll öffnen und Vakuumpumpe einschalten. Wenn das Niederdruckmanometer sofort ein Vakuum anzeigt, ist Schritt a) zu überprüfen.
- Mindestens 15 Minuten lang ein Vakuum ziehen. Das Manometer sollte -1 bar anzeigen. Nach dem Evakuieren ist die Niederdruckseite der Manometerbatterie (2) zu schließen und die Vakuumpumpe abzuschalten. Danach den mit dem Vakuumpumpenadapter (3) verbundenen Füllschlauch abnehmen. 1 bis 2 Minuten warten und darauf achten, daß die Anzeige unverändert bleibt.
- Ventilspindel des 2-Wege-Ventils (4) eine Viertelumdrehung entgegen dem Uhrzeigersinn öffnen und nach 10 Sekunden wieder schließen. Auf Undichtigkeiten kontrollieren.
- Füllschlauch vom 3-Wege-Ventil abnehmen und beide Serviceventile (1 und 4) öffnen. Die Ventilspindeln sollten nur leicht bis zum Anschlag geöffnet und nicht überdreht werden.
- Die Verschlusskappe des Serviceanschlusses (5) mit einem Drehmomentschlüssel anziehen (18 Nm). Danach die Verschlusskappen des 2- und des 3-Wege-Ventils (6) mit einem Drehmomentschlüssel anziehen (42 Nm).

- Nach dem Anbringen der Verschlusskappen (5 und 6) auf Undichtigkeit um die Kappen herum prüfen.

Vorsichtsmaßnahmen

- Beim Evakuieren sind die Bedienungsanleitungen der Vakuumpumpe, des Vakuumpumpenadapters und der Manometerbatterie sorgfältig zu beachten.
- Darauf achten, daß die Vakuumpumpe bis zur angegebenen Linie der Füllstandsanzeige mit Öl gefüllt ist.
- Das Rückschlagventil im Füllschlauch ist während des Betriebs normalerweise geöffnet. Das Abnehmen des Füllschlauchs vom Serviceanschluß wird durch Schließen dieses Ventils erleichtert.

4.2 Erneute Installation (mit neuen Kältemittelleitungen)

4.2.1 Demontage der Geräte

a) Abpumpen des Kältemittels in das Außengerät
Durch Drücken der Taste TEST RUN kann das Kältemittel selbst bei niedrigen Raumtemperaturen in das Außengerät abgepumpt werden.

- Die Ventilspindeln des 2- und des 3-Wege-Ventils müssen geöffnet sein. Daher sollten die Verschlusskappen abgenommen werden, um nachzusehen, ob die Ventilspindeln voll geöffnet sind. Zum Aufdrehen der Ventilspindeln ist ein Innensechskantschlüssel zu verwenden (4 mm).
- Die Taste TEST RUN am Innengerät drücken und das Gerät zunächst einmal für 5 bis 6 Minuten laufen lassen.
- Danach das Gerät etwa 3 Minuten lang stehen lassen, dann das 2-Wege-Ventil schließen.

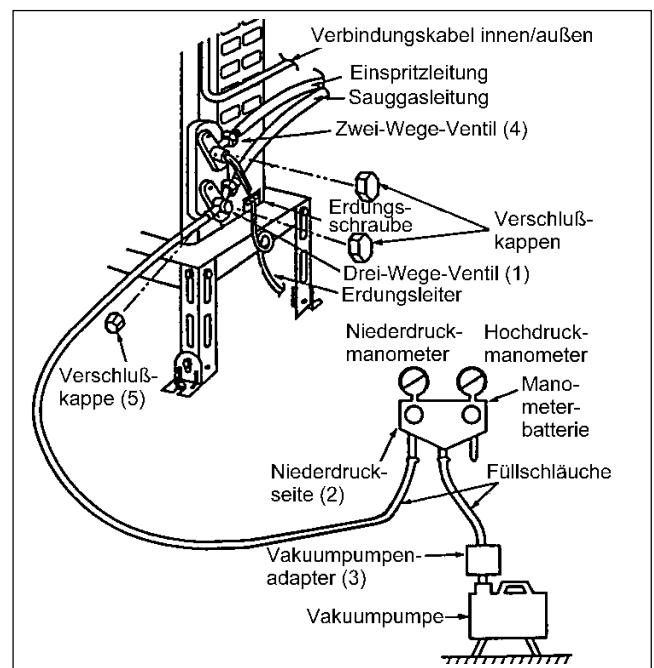


Abb. 12 – Evakuierung

- Erneut die Taste TEST RUN am Innengerät drücken. Nach 2 bis 3 Minuten die Ventilschraube des 3-Wege-Ventils rasch schließen und das Gerät abschalten.
- Die Verschlußkappen des 2- und des 3-Wege-Ventils mit dem vorgesehenen Anzugsmoment festdrehen.
- Die Anschlußrohre (Einspritz- und Gasseite) entfernen.

b) Demontage von Innen- und Außengerät

- Rohrleitungen und elektrische Verbindungsleitungen zwischen Innen- und Außengerät entfernen.
- Die Verschlußkappen sämtlicher Rohrleitungsanschlüsse an Innen- und Außengerät aufschrauben, damit keine Fremdkörper oder Staub in die Geräte gelangen.
- Innen- und Außengerät demontieren.

4.2.2 Erneute Installation der Geräte

Die Geräte sind nun mit neuen Kältemittelleitungen erneut zu installieren. Zum Evakuieren der Rohrleitungen zwischen Innen- und Außengerät sind die Anleitungen in Abschnitt 4.1 zu befolgen und eine Dichtigkeitsprüfung durchzuführen.

4.3 Auswechseln von Klimageräten (unter Verwendung der alten Kältemittelleitungen)

Beim Austausch eines R 410 A-Geräts gegen ein anderes R 410 A-Gerät sollten die Rohrleitungen erneut gebördelt werden. Obwohl auch das Austauschgerät mit R 410 A arbeitet, kann es zu Problemen kommen, wenn das Gerät z. B. von einem anderen Hersteller stammt oder mit einem anderen Kältemaschinenöl befüllt ist. Beim Austausch eines R 22-Klimageräts gegen ein R 410 A-Gerät sind die nachfolgenden Kontrollen und Reinigungsverfahren notwendig. Sie sind jedoch aufgrund der chemischen Eigenschaften des Kältemaschinenöls (siehe Punkt c) und d) in Abschnitt 1.1 (2)) schwer durchzuführen. In diesem Fall ist es besser, neue Kältemittelleitungen zu verwenden.

4.3.1 Überprüfen der Rohrleitungen

Aufgrund der unterschiedlichen Gasdrücke von R 22 und R 410 A ist der Auslegungsdruck der Geräte für R 410 A um das 1,6fache größer. Die Wandstärke der Rohre muß den Angaben in Tabelle 10 entsprechen, was nicht leicht zu überprüfen ist. Und auch wenn die Wandstärke stimmt, kann es sein, daß die Rohrleitungen an engen Winkeln abgeflacht oder stark verbogen sind. Unter Verputz verlaufende Rohrleitungen können ebenfalls nicht kontrolliert werden.

4.3.2 Reinigen der Rohrleitungen

Ein Großteil des Kältemaschinenöls (Mineralöl) hat sich an den Rohrleitungswänden abgesetzt. Wenn die Rohrleitungen unbehandelt für den Einsatz von R 410 A verwendet werden, verringert sich die Leistung aufgrund der Tatsache, daß sich dieses Öl nicht mit R 410 A verträgt, oder es kommt zu Störungen des Betriebsablaufs. Aus diesem Grund muß die Rohrleitung sorgfältig gereinigt werden, was mit der derzeit verfügbaren Technologie schwer zu bewerkstelligen ist.

4.4 Kältemittel-Verträglichkeit (Verwendung von R 410 A in R 22-Klimageräten und umgekehrt)

Ein R 22-Klimagerät darf nicht mit dem neuen R 410 A betrieben werden, da es sonst zu Fehlfunktionen oder Störungen kommen kann. Außerdem können schwere Unfälle wie etwa eine Explosion des Kältekreislaufs verursacht werden. Ebenso darf ein R 410 A-Klimagerät nicht mit R 22 betrieben werden. Die chemische Reaktion zwischen dem Kältemaschinenöl der R 410 A-Geräte und dem in R 22 enthaltenen Chlor würde zu einer Zersetzung des Kältemaschinenöls und zu Störungen des Gerätebetriebs führen.

4.5 Nachfüllen von Kältemittel

Zum Nachfüllen von Kältemittel ist wie folgt zu verfahren:

1. Füllschlauch an den Serviceanschluß des Außengeräts anschließen.
2. Füllschlauch an den Vakuumpumpenadapter anschließen. Die Verschlußkappen des 2- und des 3-Wege-Ventils voll öffnen.
3. Niederdruckseite der Manometerbatterie voll öffnen, Vakuumpumpe einschalten und die Anlage mindestens eine Stunde lang evakuieren.
4. Darauf achten, daß das Niederdruckmanometer – 1 bar anzeigt, danach die Niederdruckseite der Manometerbatterie ganz schließen und die Vakuumpumpe abschalten. 1 bis 2 Minuten warten und darauf achten, daß die Anzeige unverändert bleibt. Die restlichen Schritte sind wie in Abb. 13 dargestellt durchzuführen.
5. Die Kältemittelflasche auf die elektronische Waage stellen, den Schlauch an die Flasche und an den Anschluß der Waage anschließen.

Achtung:

Die Flasche ist so zu stellen, daß eine Flüssigbefüllung ermöglicht wird. Flaschen mit Steigrohr können zur Befüllung mit flüssigem Kältemittel aufrecht stehen.

Montage und Wartung von Klimageräten mit R 410 A

6. Schlauch (3) der Manometerbatterie vom Vakuumpumpenadapter abnehmen und an den Anschluß der Waage anschließen.
7. Das Ventil der Kältemittelflasche öffnen, danach das Füllventil leicht öffnen und wieder schließen. Als nächstes das Ventil der Manometerbatterie zum Entlüften öffnen. (Hierbei ist das flüssige Kältemittel genau zu beobachten.)
8. Nachdem die Waage (2) auf null gestellt ist, wird das Füllventil geöffnet. Danach wird das Niederdruckventil der Manometerbatterie (5) geöffnet und flüssiges Kältemittel eingefüllt. Die Bedienungsanleitung der elektronischen Waage ist dabei zu beachten.
9. Wenn die erforderliche Menge nicht eingefüllt werden kann, ist das Gerät im Kühlbetrieb laufen zu lassen und immer etwas flüssiges Kältemittel (jeweils ca. 150 g) zuzugeben. Wenn die Füllmenge immer noch nicht ausreicht, zunächst eine Minute warten und dann den Vorgang wiederholen.

Achtung:

Während des Gerätebetriebs darf nie eine größere Menge flüssiges Kältemittel auf der Gasseite eingefüllt werden.

10. Füllventil der Waage (2) schließen. Niederdruckseitiges Ventil der Manometerbatterie (5) schließen, nachdem das restliche flüssige Kältemittel aus dem Füllschlauch abgesaugt ist. Danach das Gerät abschalten.
11. Den Füllschlauch rasch vom Serviceanschluß (6) abnehmen. Wenn der Füllschlauch zu langsam abgenommen wird, entweicht Kältemittel aus dem Kältekreis.
12. Nach dem Anbringen der Verschlußkappen (6 und 7) sind diese auf Undichtigkeiten zu prüfen.

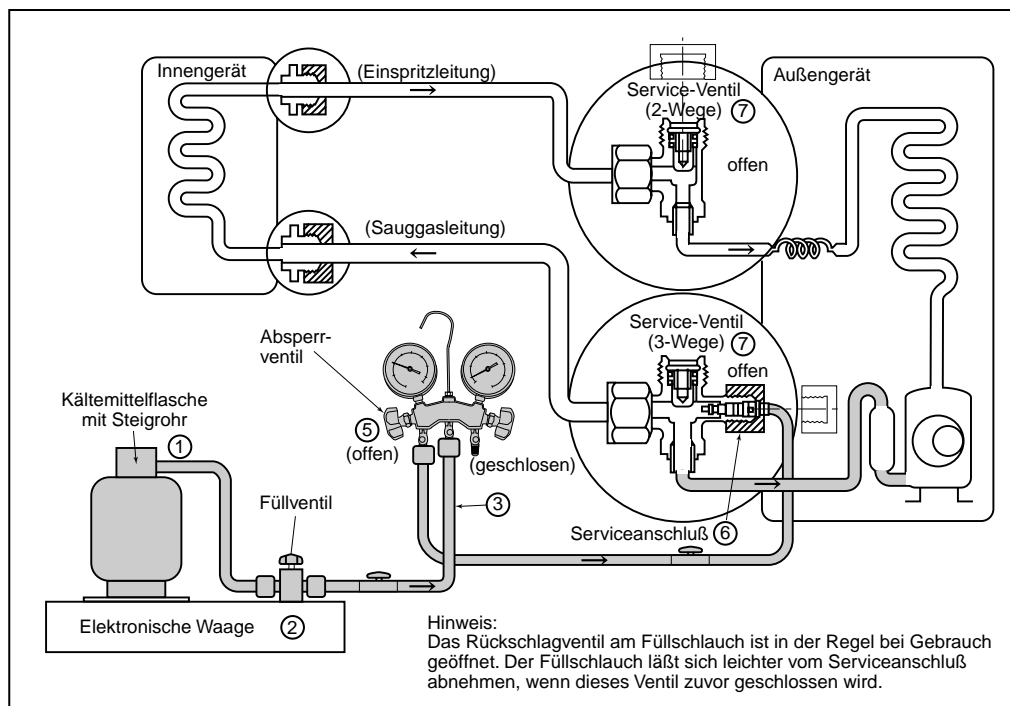


Abb. 13 – Nachfüllen von Kältemittel

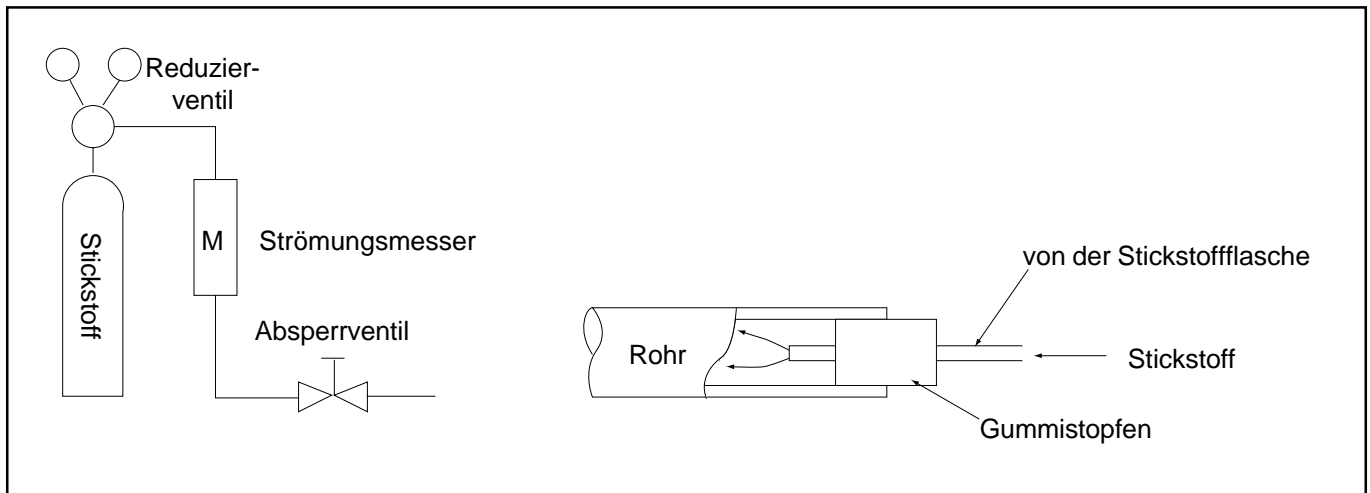


Abb. 14 – Verhindern der Oxidation beim Löten

4.6 Lötarbeiten

Das Löten erfordert große Erfahrung und muß daher von einem qualifizierten Techniker durchgeführt werden. Um zu verhindern, daß sich beim Löten auf der Innenseite des Rohrs ein Oxidfilm bildet, sollte ausschließlich unter Stickstoff (N_2) gelötet werden.

4.6.1 Vermeiden von Oxidation während des Lötens

- Ein Reduzierventil an die Stickstoffflasche anschließen.
- Den Stickstoff mit einem Kupferrohr in das Rohr leiten. An der Stickstoffflasche ist ein Strömungsmesser anzubringen.
- Der Zwischenraum zwischen der Rohrleitung und dem eingeführten Rohrstück für den Stickstoff ist abzudichten, damit der Stickstoff nicht aus der Rohrleitung ausströmt.
- Während der Stickstoff durch die Leitung strömt, muß das andere Rohrende offen bleiben.
- Die Strömung des Stickstoffs ist mit Hilfe des Reduzierventils auf einen Wert unter $0,05 \text{ m}^3/\text{h}$ bzw. $0,2 \text{ bar}$ einzustellen.
- Es ist solange Stickstoff zuzuführen, bis die Rohre soweit abgekühlt sind, daß sie angefaßt werden können.
- Nach dem Löten ist das Flußmittel komplett zu entfernen.

4.6.2 Vorsichtsmaßnahmen beim Löten

A) Allgemeine Maßnahmen

- Die Lötwärme sollte gerade so hoch wie nötig sein.
- Die Lötstellen müssen absolut dicht sein.
- Beim Löten darf das Material nicht überhitzt werden.
- Die Kältemittelleitungen dürfen nicht durch Zunder oder Flußmittel verstopft werden.

- Die Lötstelle darf die Strömung des Kältemittels nicht behindern.
- An den Lötstellen darf es nicht zu Korrosion kommen.

B) Vorkehrungen gegen Überhitzung

Die Oberflächen des gelöteten Materials können aufgrund der Hitze oxidieren. Wenn die Rohrrinnenfläche aufgrund von Überhitzung oxidiert, entsteht Zunder, der als Staub im Kältekreis verbleibt und sich äußerst nachteilig auswirken kann. Der Lötvorgang sollte daher bei einer angemessenen niedrigen Löttemperatur erfolgen, wobei eine möglichst kleine Fläche erwärmt werden soll.

C) Schutz vor Überhitzung

Um zu verhindern, daß Komponenten nahe der Lötstelle durch Überhitzung beeinträchtigt oder beschädigt werden, sind entsprechende Maßnahmen zu treffen, so z. B. Abschirmung durch ein Blech oder Auflegen eines feuchten Tuchs oder eines anderen wärmeaufnehmenden Materials.

D) Erschütterungen während des Lötens

Um zu verhindern, daß die Lötstellen Risse bilden oder aufbrechen, sind Erschütterungen während des Lötens zu vermeiden.

E) Verhindern von Oxidation

Um die Effizienz des Lötvorgangs zu verbessern, sind auf dem Markt verschiedene Antioxydantien erhältlich. Da sie die unterschiedlichsten Inhaltsstoffe enthalten können, von denen manche das Rohrmaterial angreifen oder sich auf das Kältemittel, das Kältemaschinenöl usw. auswirken, sind sie mit Vorsicht einzusetzen.

4.7 Service-Hinweise

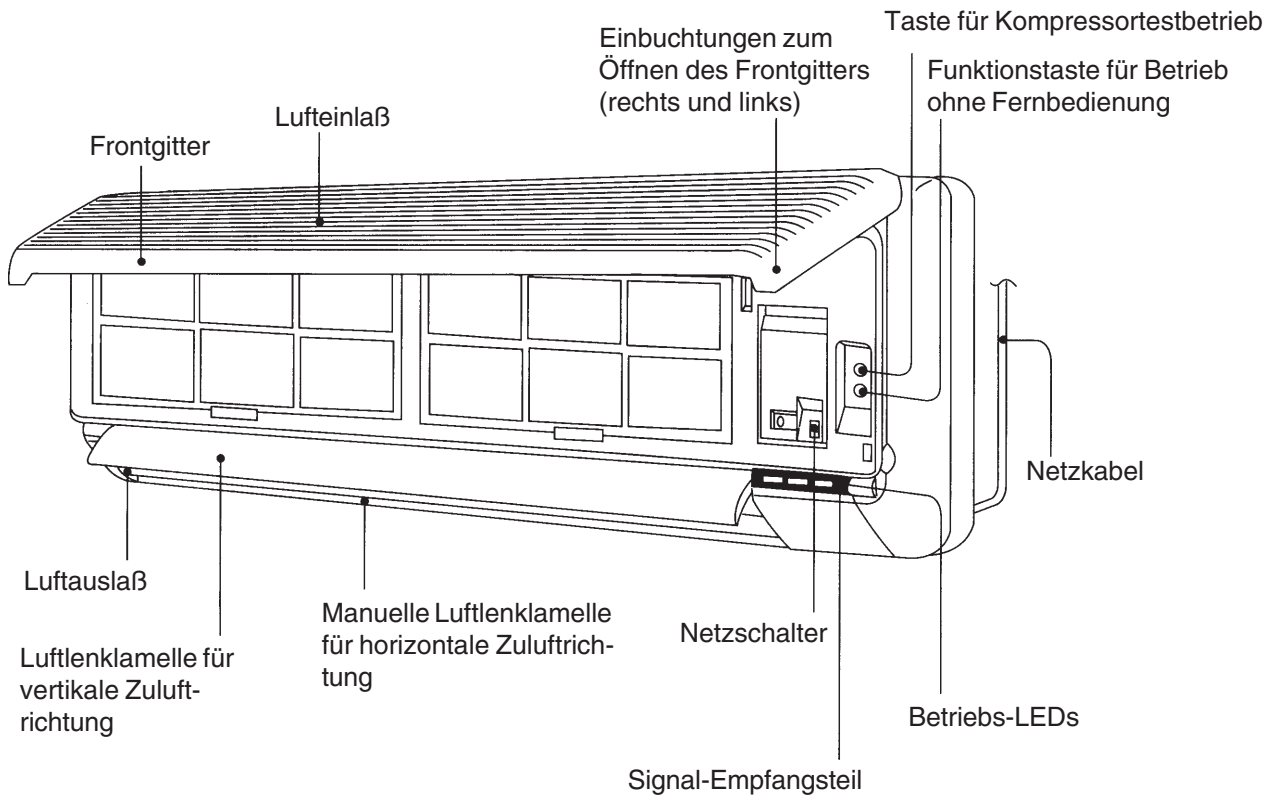
Achtung:

Beim Austausch von Komponenten des Kältekreislaufes muß immer auch der Trockner ausgewechselt werden!

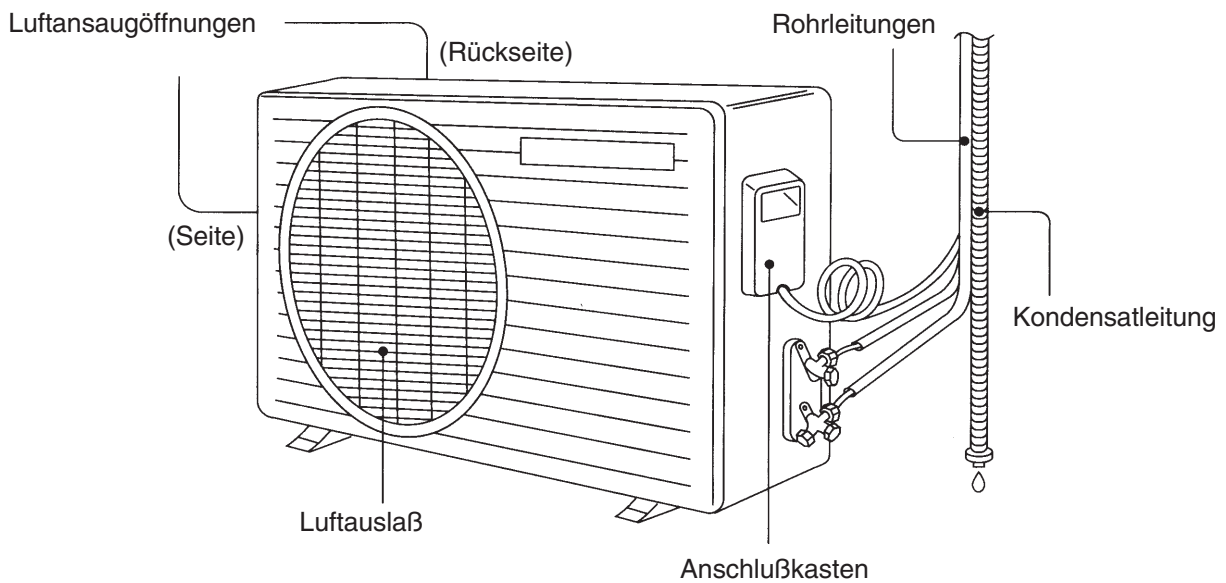
Dabei ist der Trockner stets zuletzt auszuwechseln. Der neue Trockner ist vakuumverpackt. Nach dem Öffnen der Vakuumverpackung ist schnellstmöglich mit dem Löten zu beginnen. Das Evakuieren sollte innerhalb von 2 Stunden erfolgen.

Der Trockner muß auch ausgewechselt werden, wenn aufgrund einer Undichtigkeit das gesamte Kältemittel entwichen ist.

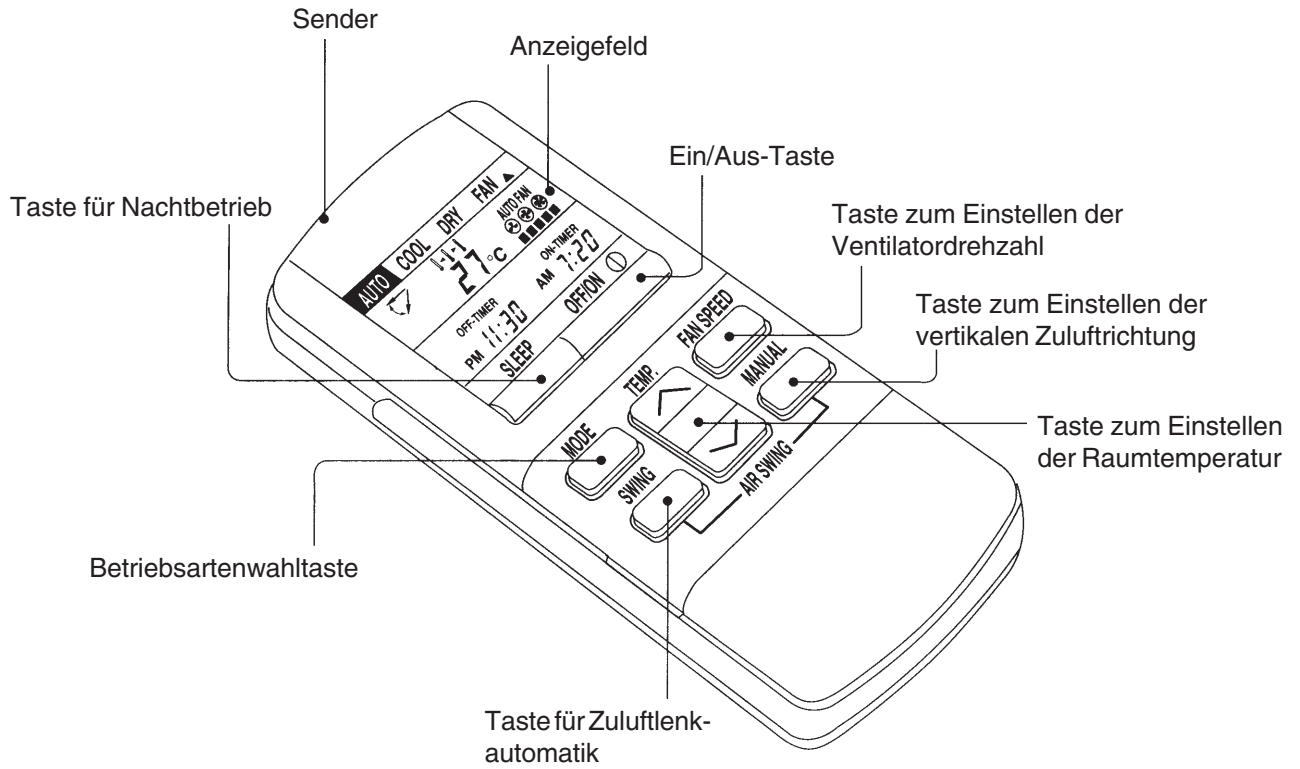
Darstellung des Innengeräts



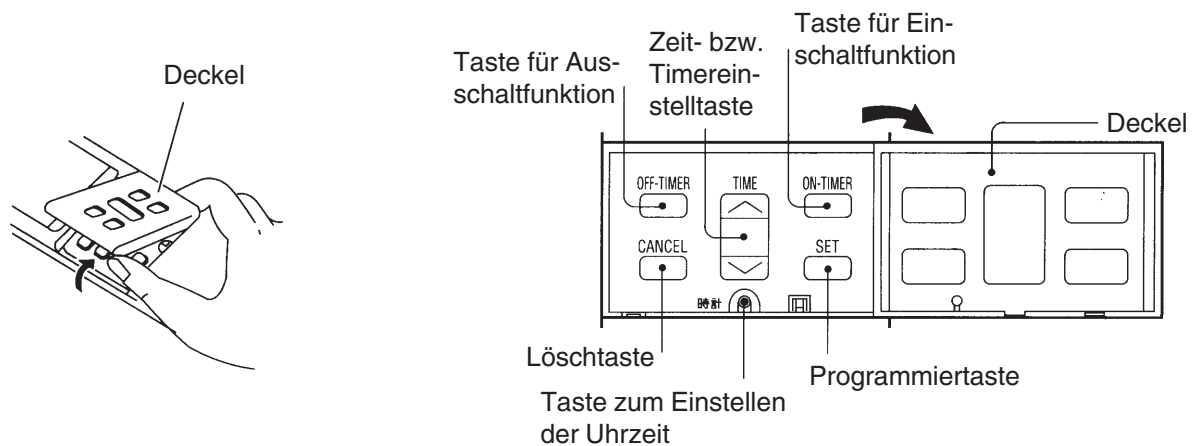
Darstellung des Außengeräts



Bezeichnungen und Funktionen der Fernbedienung

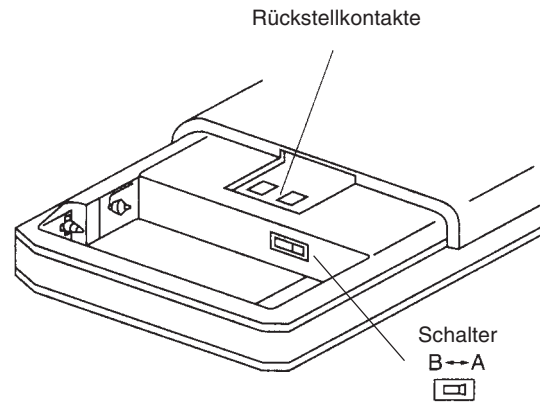


Bei geöffnetem Fernbedienungsdeckel stehen weitere Anzeigen und Funktionen zur Verfügung:



Rückstellen der Fernbedienung

Wenn die Batterien zum ersten Mal eingelegt oder wenn sie ersetzt werden, blinken alle Anzeigen, und es kann sein, daß die Fernbedienung nicht sofort funktioniert. In diesem Fall ist das rückseitige Batteriefach zu öffnen. Darunter befinden sich zwei Rückstellkontakte, die überbrückt werden müssen, z.B. mit einem Schraubendreher. Danach dürfte die Fernbedienung wieder normal funktionieren.



Ändern der Infrarotwellenlänge der Fernbedienung

Um Funktionsstörungen zu vermeiden, wenn zwei Klimageräte im gleichen Raum eingebaut sind und mit zwei verschiedenen Fernbedienungen gesteuert werden, ist für beide Anlagen eine unterschiedliche Infrarotwellenlänge einzustellen. Zu diesem Zweck befindet sich im Batteriefach ein Schalter [B ↔ A], der ab Werk auf A eingestellt ist. Dieser Schalter ist für das zweite Gerät auf B zu stellen. Darüber hinaus muß der Mikroschalter SW3 auf der Platine des entsprechenden Innengeräts ebenfalls auf B gestellt werden.

Insgesamt können bis zu vier Klimageräte dieses Modells mit vier verschiedenen Fernbedienungen gesteuert werden. Hierzu ist an der Fernbedienung eine Kontaktbrücke anzubringen sowie ein Kohlewiderstand (0,25 W, 10 kΩ) auf der Platine des Innengeräts.

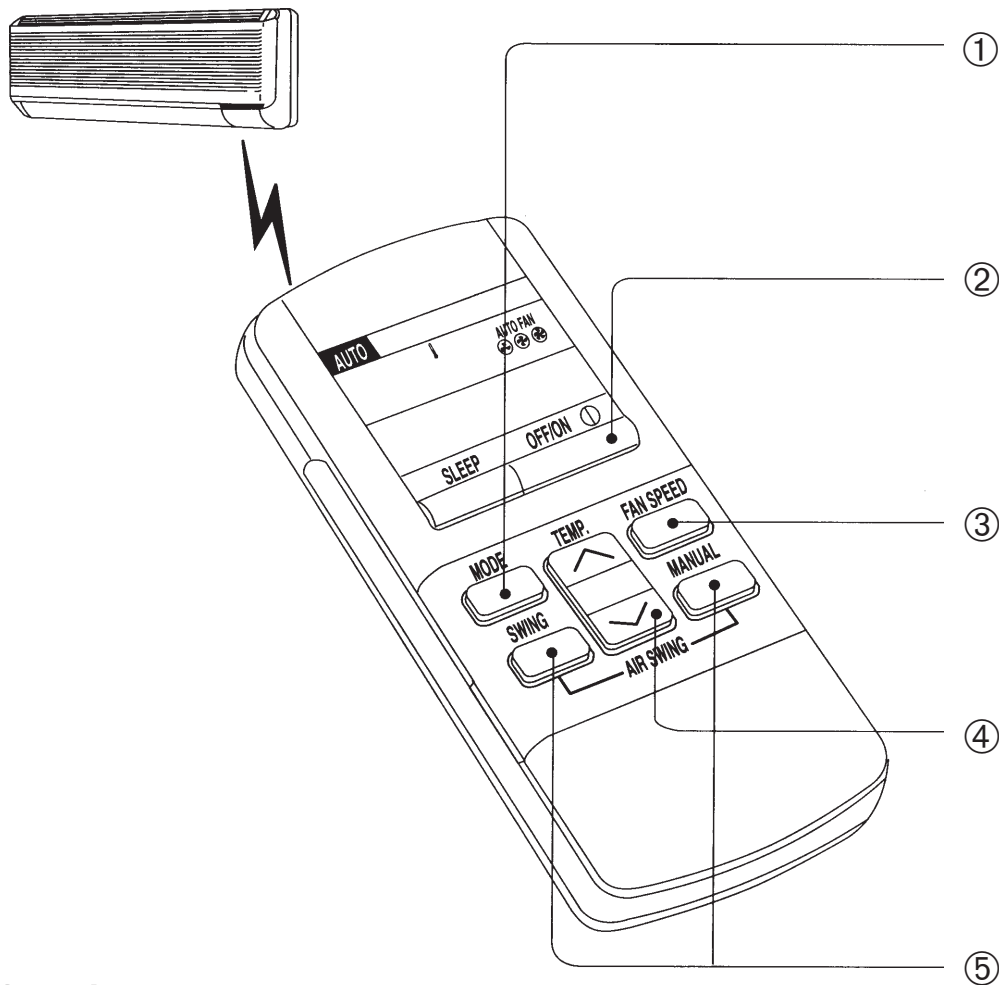
Die nachfolgende Tabelle zeigt die jeweilige Schalterstellung bzw. das Anbringen der Kontaktbrücken und Widerstände.

	Fernbedienung		Platine des Innengeräts		Hinweis
	Schalter B ↔ A	J-B	Schalter SW3	RX	
1	A	—	A	—	Werkseinstellung
2	B	—	B	—	
3	A	Brücke	A	10 kΩ	
4	B	Brücke	B	10 kΩ	

Betriebsgrenzwerte

	Raumtemperatur		Außentemperatur	
	°C (t _{tr})	°C (t _f)	°C (t _{tr})	°C (t _f)
Höchsttemperatur	32	23	43	26
Mindesttemperatur	16	11	16	11

t_{tr}: Trockenkugeltemperatur
t_f: Feuchtkugeltemperatur



Bedienfunktionen

① Wahl der gewünschten Betriebsart.

Die Anzeige ändert sich jedesmal, wenn diese Taste gedrückt wird, und zwar in folgender Reihenfolge:

AUTO ➔ COOL ➔ DRY ➔ FAN

② Einschalten des Klimageräts.

Die rote Betriebs-LED leuchtet auf. Durch erneutes Drücken dieser Taste wird das Gerät wieder ausgeschaltet.

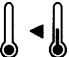

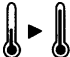
③ Wahl der gewünschten Ventilator Drehzahl.

Die Anzeige ändert sich jedesmal, wenn diese Taste gedrückt wird, und zwar in folgender Reihenfolge:

AUTO FAN ➔  ➔  ➔  ➔ 
 Automatik Niedrig Mittel Hoch

④ Einstellen der gewünschten Raumtemperatur.

- In den Betriebsarten Kühlen und Mildes Trocknen wird mit dieser Taste die gewünschte Temperatur eingestellt.
- In der Betriebsart Automatik können mit dieser Taste 3 verschiedene Temperaturstufen eingestellt werden:

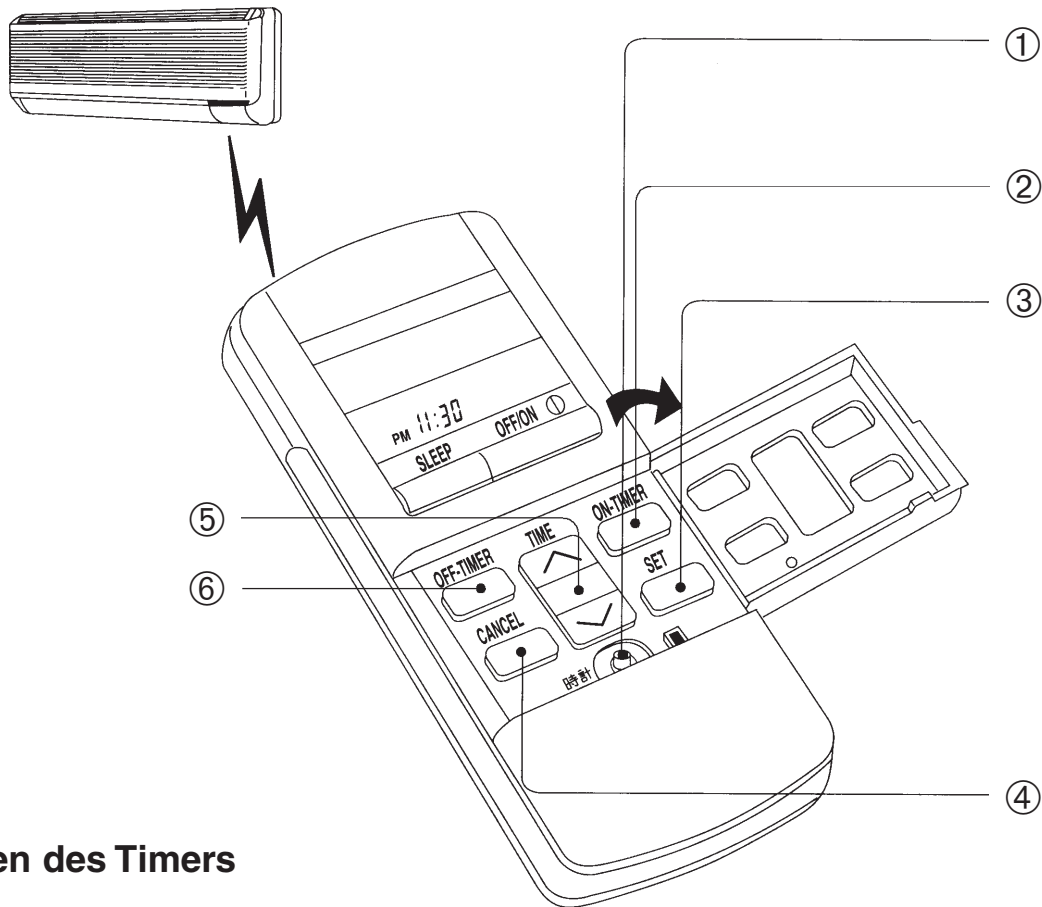
 2 K unter der Standardtemperatur  Standardtemperatur  2 K über der Standardtemperatur

⑤ Taste MANUAL:

Solange diese Taste gedrückt wird, bewegt sich die Luftlenklamelle für die vertikale Luftrichtung auf und ab. Lassen Sie die Taste los, sobald sich die Lamelle in der gewünschten Stellung befindet.

Taste SWING:

Nach dem Drücken dieser Taste schwenkt die Luftlenklamelle für die vertikale Luftrichtung automatisch auf und ab. Um die Zuluftlenkautomatik wieder abzuschalten, ist die Taste MANUAL zu drücken.

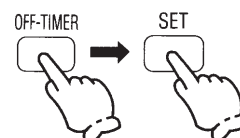


Einstellen des Timers

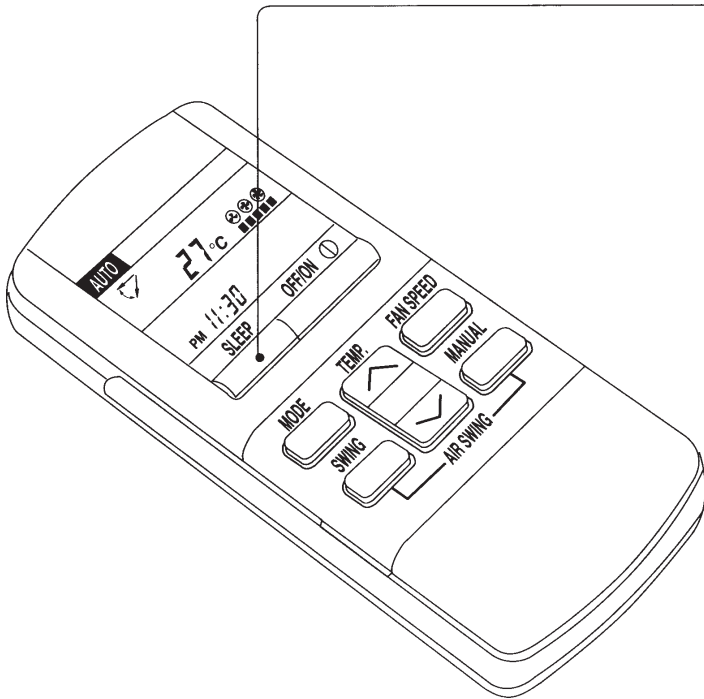
- **Einstellen der aktuellen Uhrzeit:**
 - Taste ① drücken.
 - Stunden und Minuten mit Taste **TIME** (⑤) einstellen.
 - Abspeichern mit Taste ①.
- **Einstellen des Timers:**
 - a) - Ausschalt-Timer: Taste **OFF-TIMER** (⑥) drücken.
 - Stunden und Minuten mit Taste **TIME** (⑤) einstellen.
 - Abschließen mit Taste **SET** (③).
 - b) - Einschalt-Timer: Taste **ON-TIMER** (②) drücken.
 - Stunden und Minuten mit Taste **TIME** (⑤) einstellen.
 - Abschließen mit Taste **SET** (③).
- **Löschen des Timers:**
 - Taste **OFF-TIMER** (⑥ für Ausschaltzeit) bzw. **ON-TIMER** (② für Einschaltzeit) drücken.
 - Abschließen mit Taste ④.
- **Ändern der Timereinstellung:**
 - Taste **OFF-TIMER** (⑥ für Ausschaltzeit) bzw. **ON-TIMER** (② für Einschaltzeit) drücken.
 - Stunden und Minuten mit Taste **TIME** (⑤) einstellen.
 - Abschließen mit Taste **SET** ③.

Maßnahme nach Stromausfall

Bei einem Stromausfall bleiben die vorgenommenen Timereinstellungen in der Fernbedienung erhalten, da diese ihren Strom aus Batterien bezieht. Sie müssen allerdings neu an das Klimagerät übertragen werden. Zur Übertragung der programmierten Ausschaltzeit ist beispielsweise folgendermaßen vorzugehen:



Einschalten des automatischen Nachtbetriebs:



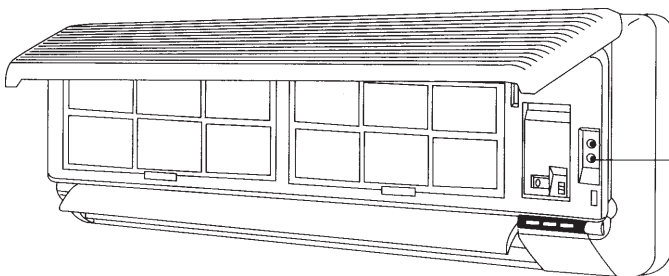
Taste "SLEEP" drücken.

Die Nachtbetriebs-LED am Klimagerät leuchtet auf. Durch erneutes Drücken der Taste "SLEEP" wird der Nachtbetrieb wieder ausgeschaltet, und die Nachtbetriebs-LED erlischt.

Hinweise zum Nachtbetrieb

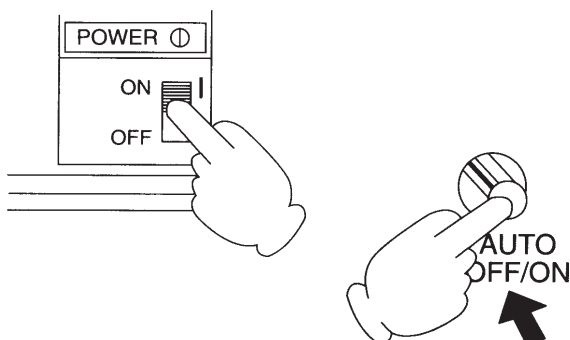
- Sobald die Raumtemperatur die eingestellte Temperatur erreicht, wird die Ventilatorzahl automatisch auf niedrig gestellt.
- Die Dauer des Nachtbetriebs beträgt 8 Stunden.
- Falls der Timer eingeschaltet ist, hat dieser Vorrang vor dem Nachtbetrieb. Dies gilt jedoch nur für den Einschalt-Timer.

Betrieb ohne Fernbedienung:



Funktionstaste für Betrieb ohne Fernbedienung

Wenn die Fernbedienung nicht benutzt werden kann, weil z. B. die Batterien erschöpft sind, kann das Klimagerät durch Drücken dieser Taste eingeschaltet werden. Es arbeitet dann im Automatikbetrieb, und auch die Zuluftlenkautomatik ist eingeschaltet.



Einschalten des Betriebs ohne Fernbedienung

- Kontrollieren Sie, ob der Netzschalter auf "ON" steht.
- Drücken Sie die Funktionstaste für den Betrieb ohne Fernbedienung. Die Betriebs-LED blinkt 20 Sekunden lang und bleibt dann erleuchtet. Durch erneutes Drücken dieser Funktionstaste wird das Klimagerät wieder abgeschaltet, die Betriebs-LED erlischt.

Ein-/Ausschalten des Empfangs-Pieptons:

Der Piepton, mit dem das Klimagerät bestätigt, daß es von der Fernbedienung ein Signal empfangen hat, kann auf Wunsch abgeschaltet werden. Hierzu ist die Funktionstaste für den Betrieb ohne Fernbedienung 10 Sekunden lang zu drücken. Durch erneutes 10sekündiges Drücken dieser Taste wird der Empfangs-Piepton wieder eingeschaltet.

Ausbau der Einbauteile des Innengeräts

Achtung:

Ziehen Sie den Netzstecker, bevor Sie irgendwelche Überprüfungen am Gerät vornehmen. Stellen Sie außerdem den Netzschalter auf "OFF".

Kontrolle der Platine

- Nach dem Abnehmen der Frontblende sind die Platine, das Signalempfangsteil und die Betriebsanzeige zu erkennen.

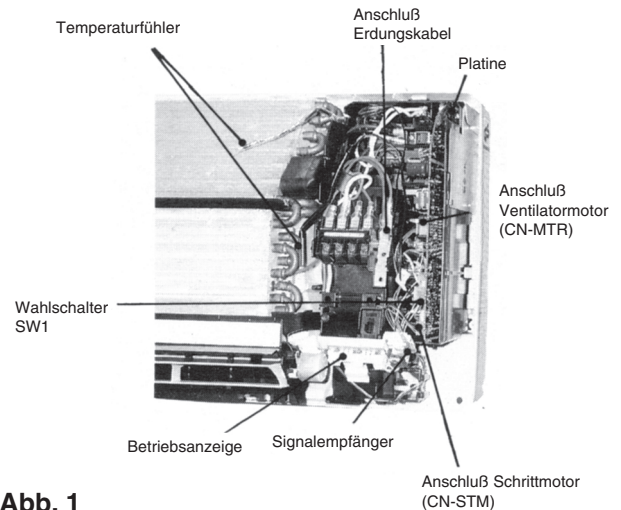


Abb. 1

Ausbau des Ventilatormotors

- Grünen Stecker CN-MTR des Ventilatormotors sowie grünen Stecker CN-STM des Schrittmotors von der Platine abziehen. Grüngelbes Erdungskabel von der Platine abnehmen und Temperaturfühler aus ihren Halterungen nehmen (siehe Abbildung 1).
- Gesamten Anschlußkasten herausnehmen. Hierzu sind, wie in den Abbildungen 2 bis 4 dargestellt, die entsprechenden Klemmlaschen beiseite zu drücken.

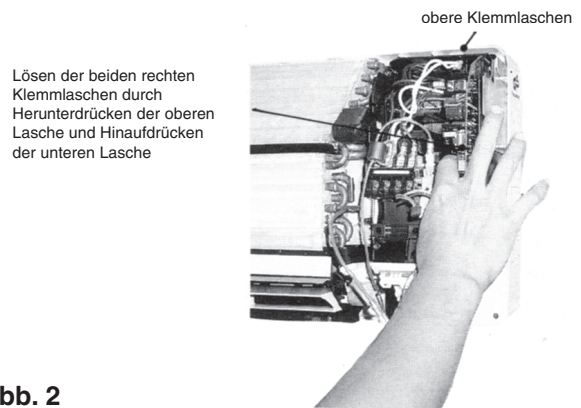


Abb. 2

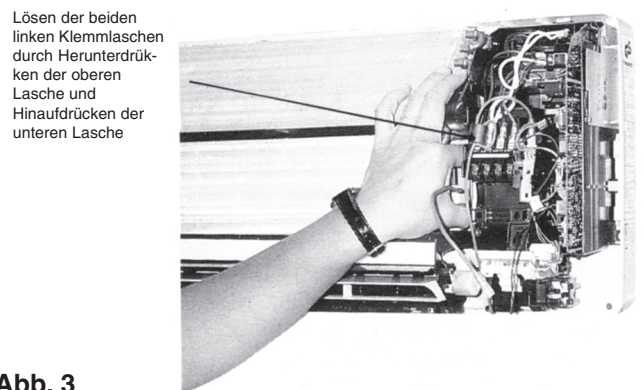


Abb. 3



Abb. 4

Ausbau der Einbauteile des Innengeräts

- Ventilatormotor ausbauen.
Hierzu die Ventilator-Sicherungsschraube an der Verbindung zum Laufrad lösen (Abbildung 5).

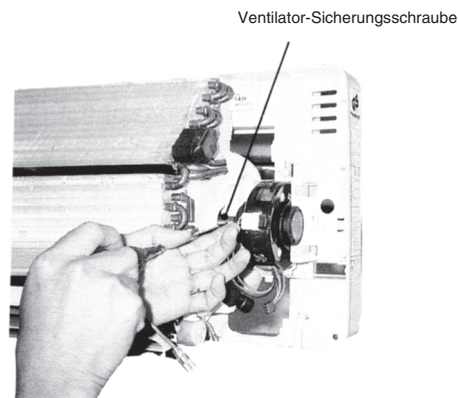


Abb. 5

- Das Einsatzstück herausnehmen. Nun kann der Motor, wie in Abbildung 6 und 7 dargestellt, herausgenommen werden.

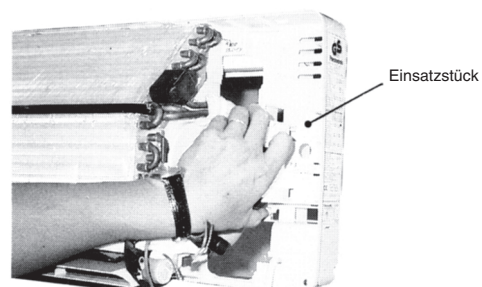


Abb. 6

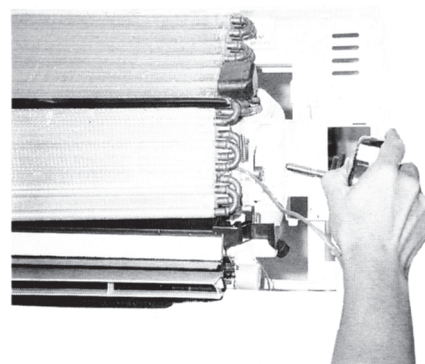


Abb. 7

- Beim Einbauen des Ventilatormotors ist darauf zu achten, daß die sich Sicherungsschraube auf der Rückseite befindet, und daß das Motorkabel parallel zum Ventilatormotor verläuft (Abbildung 8).

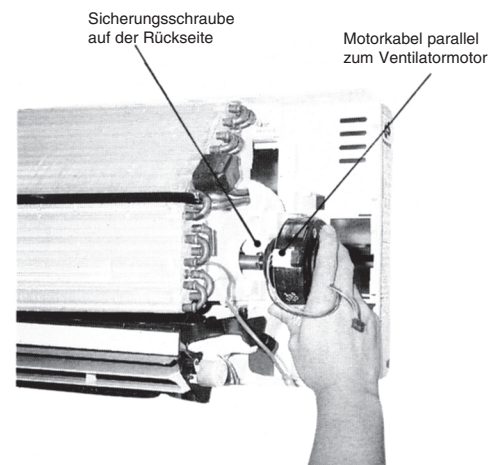


Abb. 8

Ausbau des Ventilatorlaufrads

- Ventilatormotor ausbauen (siehe hierzu "Ausbau des Ventilatormotors").

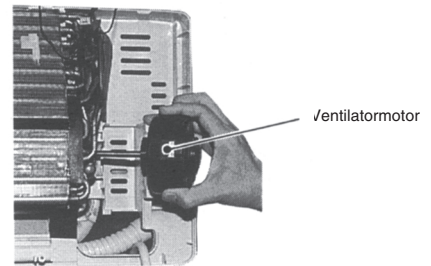


Abb. 9

- Lager auf der linken Seite des Ventilatorlaufrads herausziehen (Abbildung 10).

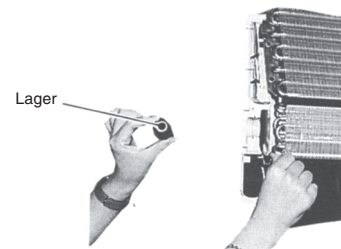


Abb. 10

- Haltelasche auf der linken Seite des Wärmetauschers beiseite drücken und Wärmetauscher auf der linken Seite nach vorne ziehen. Nun kann das Ventilatorlaufrad ausgebaut werden (Abbildung 11).

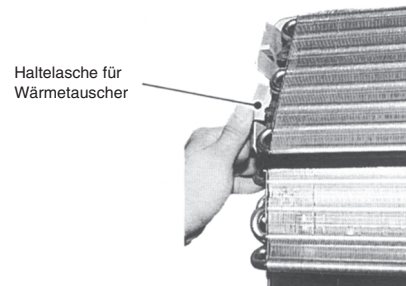


Abb. 11

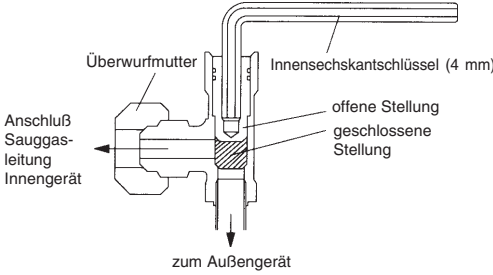
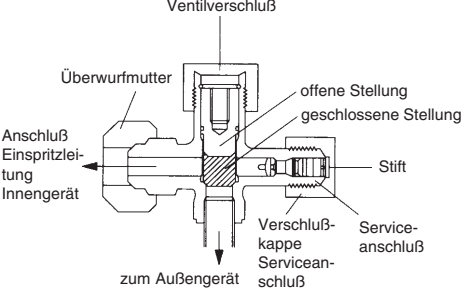
- Servicearbeiten am Außengerät

Für Servicearbeiten am Außengerät braucht lediglich die Frontabdeckung des Außengeräts, wie in Abbildung 12 (CS-A90KE) dargestellt, abgenommen zu werden.

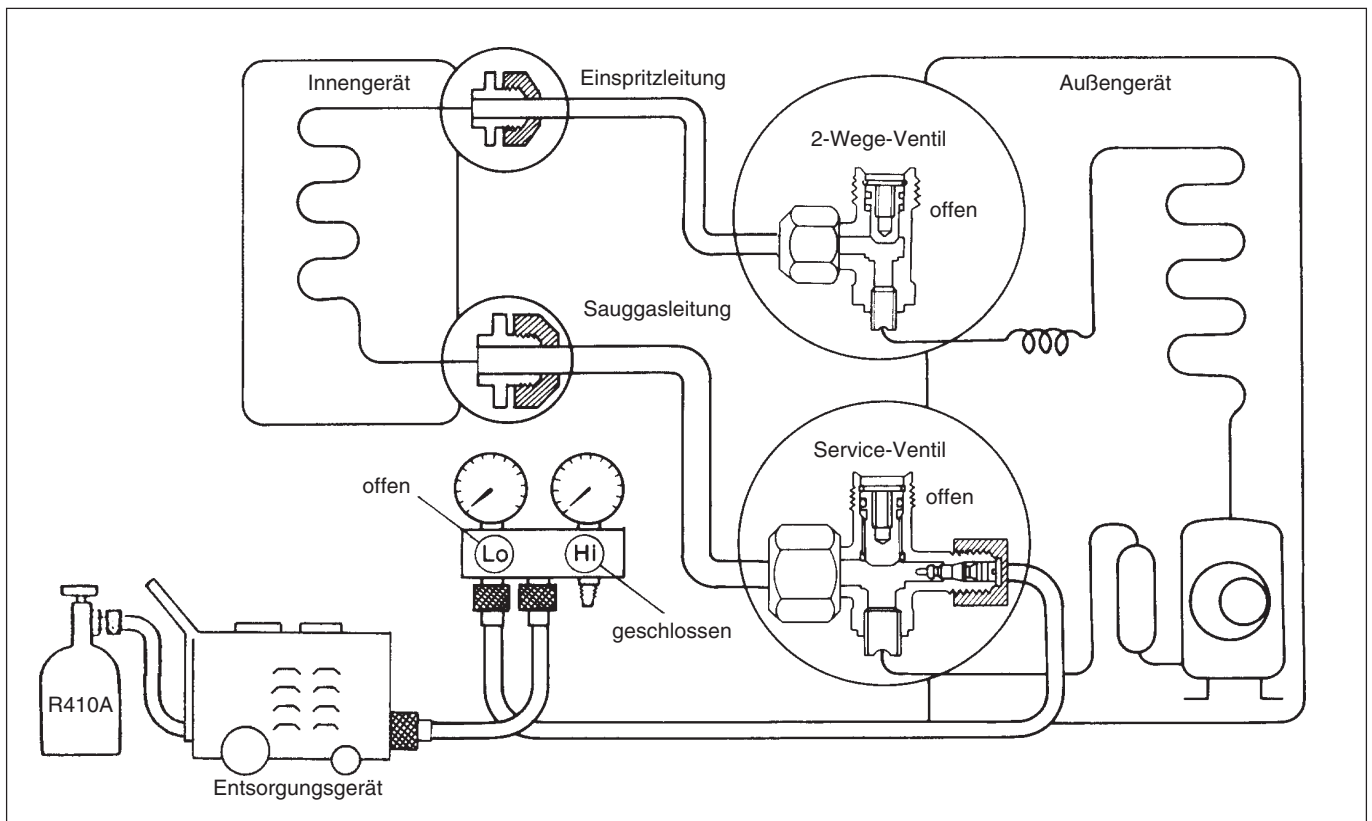


Abb. 12

2-Wege-Ventil und Serviceventil

	2-Wege-Ventil (Einspritzleitung)	Service-Ventil (Sauggasleitung)	
			
Arbeiten	Stellung der Spindel	Stellung der Spindel	Serviceanschluß
Versand	geschlossen (mit Ventilverschlußkappe)	geschlossen (mit Ventilverschlußkappe)	geschlossen (mit Verschlußkappe)
Betrieb	offen (mit Ventilverschlußkappe)	offen (entgegen dem Uhrzeigersinn)	geschlossen (mit Verschlußkappe)
Absaugen (Demontage)	offen	offen	offen (Entsorgungsgerät angeschlossen)
Evakuieren (Neuinstallation und Reparatur)	offen	offen	offen (Vakuumpumpe angeschlossen)
Füllen (Wartung, Reparatur)	offen	offen	offen (Füllzylinder angeschlossen)
Druckprüfung (Wartung)	offen	offen	offen (Manometerstation angeschlossen)

Absaugen des gesamten Kältemittels



Absaugstation an den mittleren Schlauch der Füllereinrichtung anschließen und gesamte Kältemittelmenge absaugen.

Störungssuche

Normale Betriebsbedingungen

Bei einer Außentemperatur von 35 °C und hoher Ventilatorzahl herrschen im Kühlbetrieb folgende Nennbedingungen:

Saugseitiger Druck	Luftaustrittstemperatur
9 - 12 bar	12 - 16 °C

Um Störungen festzustellen, sind nach einer Betriebsdauer von mindestens 15 Minuten die Temperaturdifferenz zwischen der angesaugten und der ausgeblasenen Luft, die Stromaufnahme und der saugseitige Kältemitteldruck zu messen. Die Tabelle auf der nächsten Seite gibt anhand der Meßdaten Aufschluß auf die Ursachen der Störung.

Störungssuche

Störungsursachen

Temperatur-differenz	Stromaufnahme	Saugdruck	Mögliche Ursachen
über 8 K			normales Betriebsverhalten
weniger als 8 K	höher als angegeben		Verflüssiger verschmutzt
			zuviel Kältemittel
	niedriger als angegeben	hoch	Kompressor defekt
		niedrig	
			Schmutzfänger oder Kapillarrohr verstopft

Verhalten von Druck und Stromaufnahme

Bedingung	Niederdruck	Hochdruck	Stromaufnahme
Zu wenig Kältemittel (evtl. Leckage)	niedriger	niedriger	niedriger
Kapillarrohr verstopft	niedriger	niedriger	niedriger
Luftseitiger Kurzschluß im Innengerät	niedriger	niedriger	niedriger
Unzureichende Wärmeabgabe des Außengeräts	höher	höher	höher
Unzureichende Verdichtung	höher	niedriger	niedriger

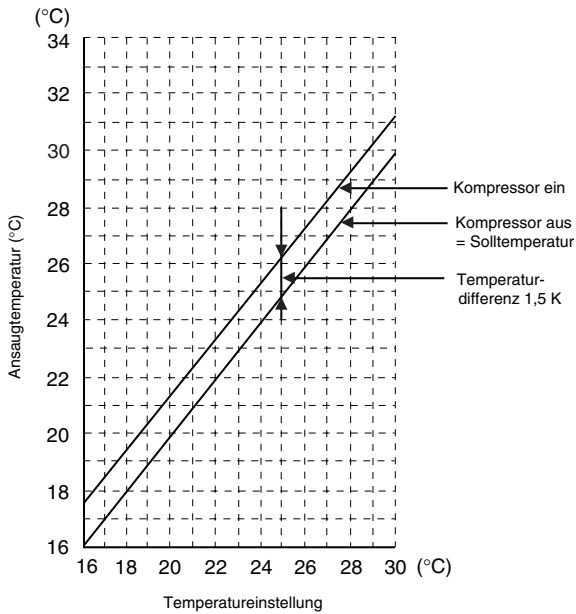
Diagnose bei Kompressorstörungen

Art der Störung	Symptom
Unzureichende Kompressorleistung	Die Stromaufnahme fällt um etwa 20 % unter den Normalwert.
	Die Heißgasleitung wird außergewöhnlich heiß (70 bis 90 °C).
	Die Temperaturdifferenz zwischen Hoch- und Niederdruckseite ist fast null.
Kompressor blockiert	Die Stromaufnahme ist ungewöhnlich hoch, so daß die Sicherung eventuell anspricht.
	Der Verdichter brummt.

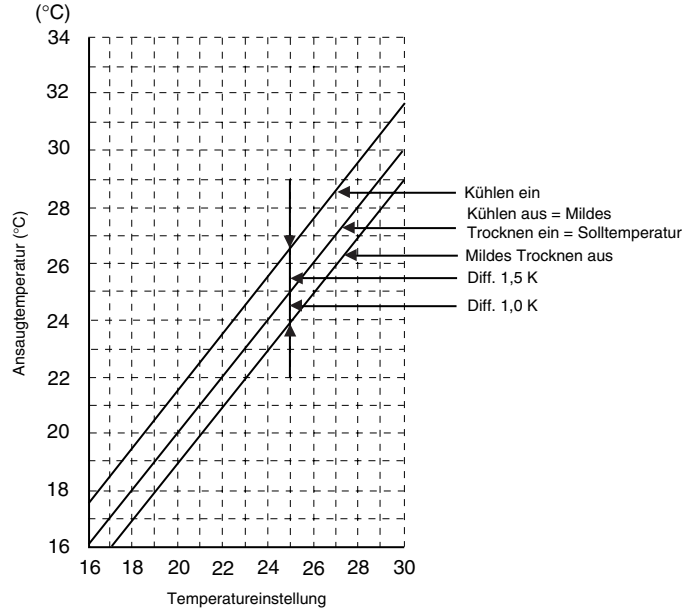
Betriebskenndaten

1. Kenndaten des Thermostaten (CS-VC70KE, CS-VC90KE, CS-VC120KE)

Kühlen



Mildes Trocknen

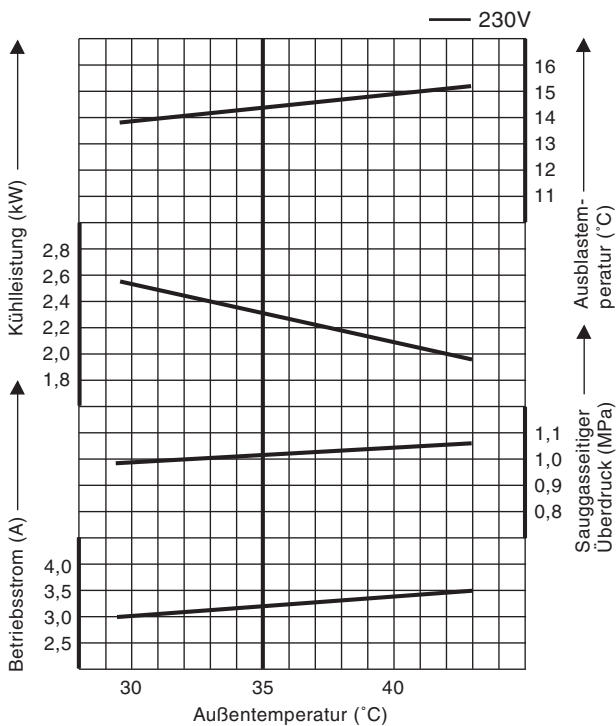


2. Betriebskenndaten

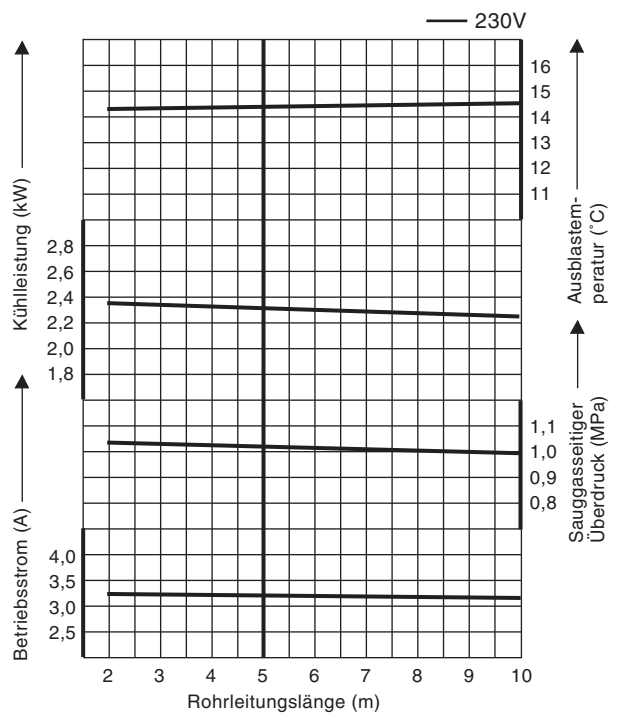
Betriebskennwerte in Abhängigkeit von den Außentemperaturen

Betriebskennwerte in Abhängigkeit von den Rohrleitungslängen

CS-VC70KE:



Voraussetzungen: Raumtemperatur (t_r/t_p) = 27/19 °C, Kühlbetrieb, hohe Ventilatorumdrehzahl, Leitungslänge 5m



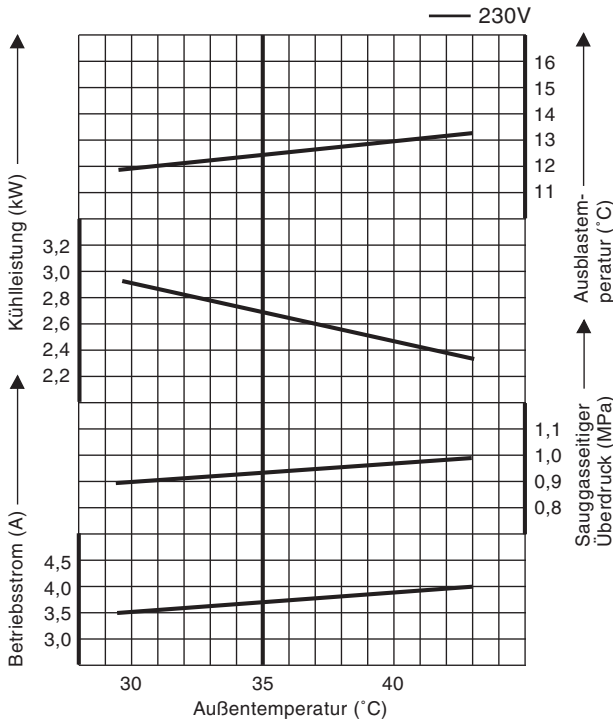
Voraussetzungen: Raumtemperatur (t_r/t_p) = 27/19 °C, Außentemperatur (t_a/t_p) = 35/24 °C, Kühlbetrieb, hohe Ventilatorumdrehzahl

Betriebskenndaten

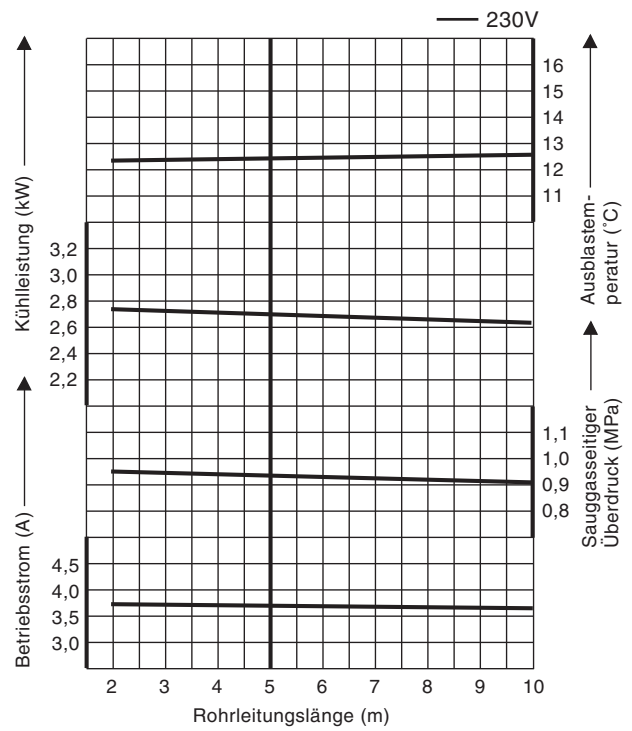
Betriebskennwerte in Abhängigkeit von den Außentemperaturen

Betriebskennwerte in Abhängigkeit von den Rohrleitungslängen

CS-VC90KE:

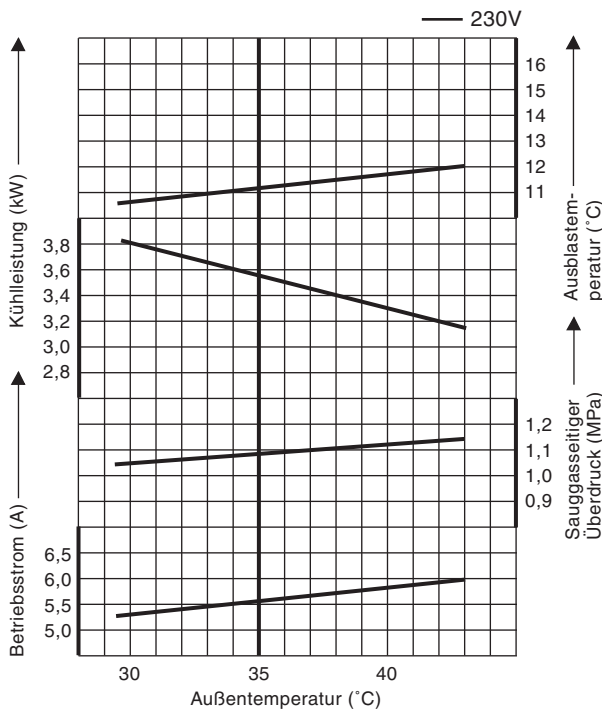


Voraussetzungen: Raumtemperatur (t_r/t_f) = 27/19 °C, Kühlbetrieb, hohe Ventilatorumdrehzahl, Leitungslänge 5 m

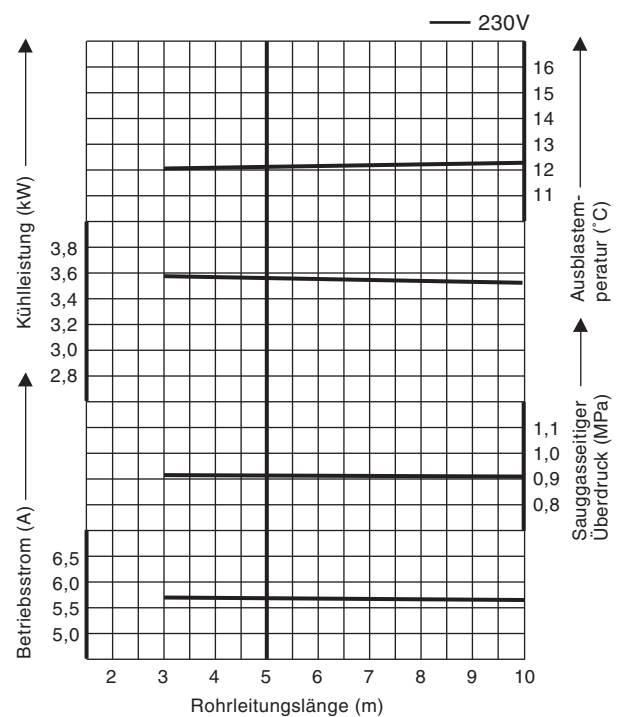


Voraussetzungen: Raumtemperatur (t_r/t_f) = 27/19 °C, Außentemperatur (t_r/t_f) = 35/24 °C, Kühlbetrieb, hohe Ventilatorumdrehzahl

CS-VC120KE:



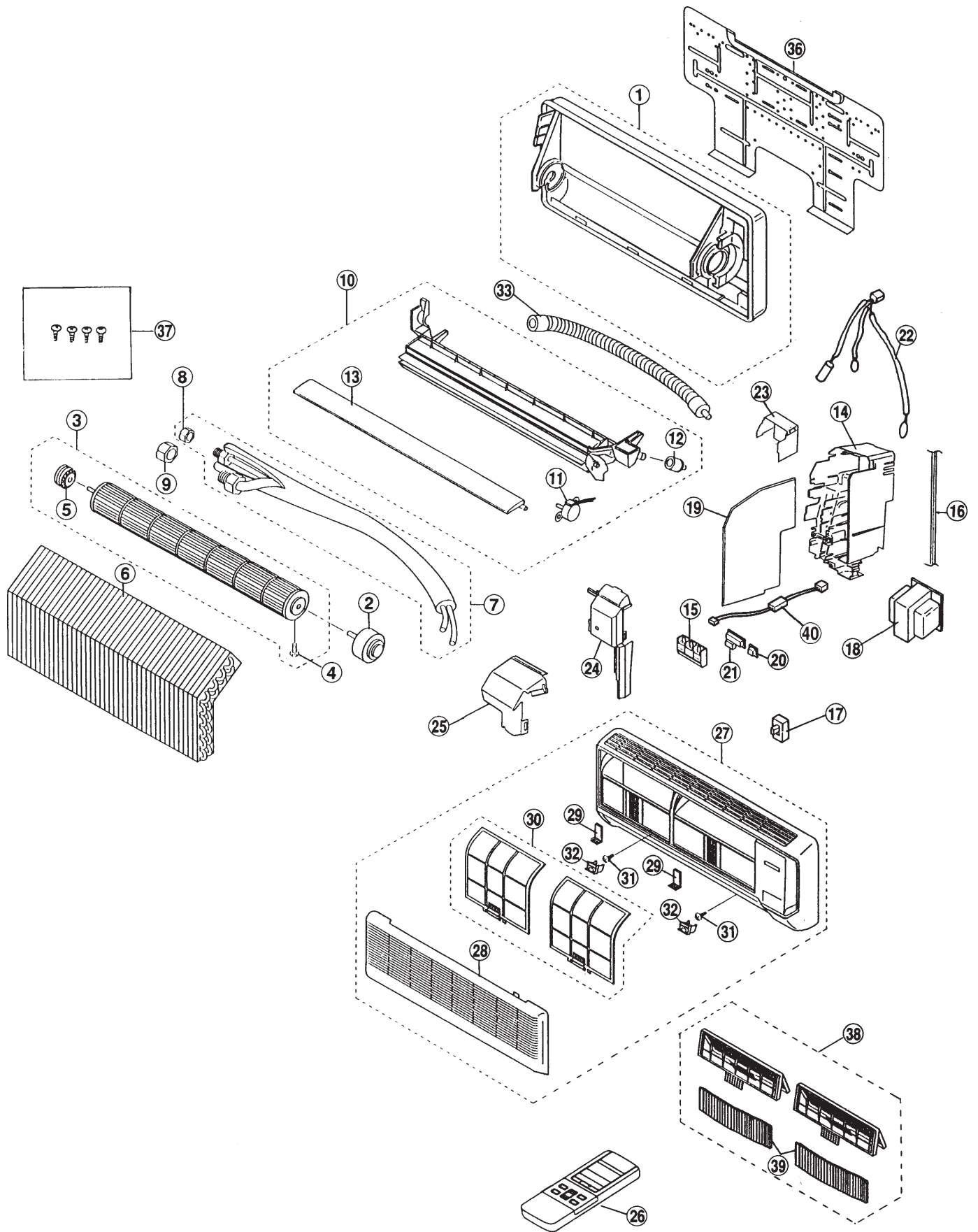
Voraussetzungen: Raumtemperatur (t_r/t_f) = 27/19 °C, Kühlbetrieb, hohe Ventilatorumdrehzahl, Leitungslänge 5 m



Voraussetzungen: Raumtemperatur (t_r/t_f) = 27/19 °C, Außentemperatur (t_r/t_f) = 35/24 °C, Kühlbetrieb, hohe Ventilatorumdrehzahl

Explosionszeichnung

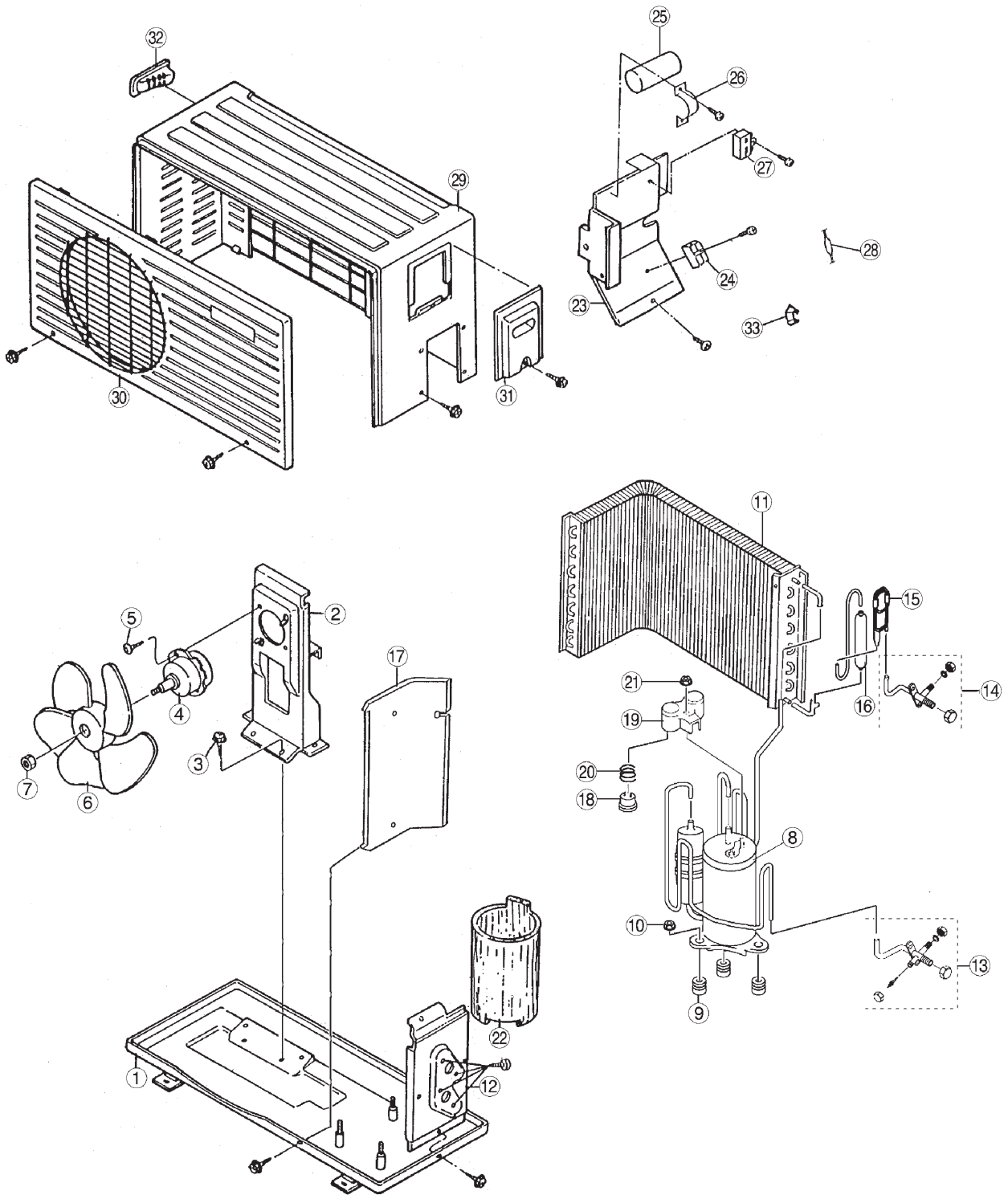
CS-VC70KE / CS-VC90KE / CS-VC120KE



Ersatzteilliste

POS.	BEZEICHNUNG	ANZ.	CS-VC70KE	CS-VC90KE	CS-VC120KE
1	Gerätechassis	1	CWD50C202	CWD50C202	CWD50C202
2	Ventilatormotor	1	CWA92232	CWA92232	CWA92232
3	Querstromventilator	1	CWH02C053	CWH02C053	CWH02C053
4	Schraube für Querstromgebläse	1	CWH4580304	CWH4580304	CWH4580304
5	Lager	1	CWH64K007	CWH64K007	CWH64K007
6	Verdampfer	1	CWB30C258	CWB30C258	CWB30C258
7	Verdampferverrohrung	1	CWT01C605	CWT01C605	CWT01C605
8	Überwurfmutter (1/4")	1	CWH6002140	CWH6002140	CWH6002140
9	Überwurfmutter (3/8")	1	CWT25005	CWT25005	CWT25005
10	Ausblas komplett	1	CWE20C480	CWE20C480	CWE20C480
11	Air-Swing-Motor	1	CWA98245	CWA98245	CWA98245
12	Stutzen für Kondensatwanne	1	CWH52C003	CWH52C003	CWH52C003
13	Air-Swing-Lamelle	1	CWE24394	CWE24394	CWE24394
14	Anschlußkasten	1	CWH10887	CWH10887	CWH10887
15	Klemmenleiste	1	CWA28C471	CWA28C471	CWA28C471
16	Netzkabel	1	CWA20C620	CWA20C620	CWA20C620
17	Hauptschalter	1	CWA04088	CWA04088	CWA04088
18	Transformator	1	CWA40C246	CWA40C246	CWA40C246
19	Hauptplatine	1	CWA74813	CWA74813	CWA74813
20	Empfänger	1	CWA74321	CWA74321	CWA74321
21	Anzeige	1	CWE39C271	CWE39C271	CWE39C271
22	Fühlersatz	1	CWA50C521	CWA50C521	CWA50C521
23	Obere Abdeckung Anschlußkasten	1	CWH13383	CWH13383	CWH13383
24	Vordere Abdeckung Anschlußkasten	1	CWH13C256	CWH13C256	CWH13C256
25	Abdeckung Anschlußkasten	1	CWH13385	CWH13385	CWH13385
26	Fernbedienung	1	CWA75C560	CWA75C560	CWA75C560
27	Frontgitter komplett	1	CWE11C590	CWE11C590	CWE11C590
28	Ansauggitter	1	CWE22C287	CWE22C287	CWE22C287
29	Spezialteil	2	CWD93C070	CWD93C070	CWD93C070
30	Luftfilter	2	CWD00215	CWD00215	CWD00215
31	Schraube für Frontgitter	2	XTN4 + 16C	XTN4 + 16C	XTN4+16C
32	Abdeckkappe	2	CWH52230	CWH52230	CWH52230
33	Kondensatschlauch	1	CWH5880580	CWH5880580	CWH5880580
36	Montageplatte	1	CWH36122	CWH36122	CWH36122
37	Beutel mit Montagematerial	1	CWH82C144	CWH82C144	CWH82C144
38	Satz elektrostatisch wirkende Filter	1	CWD00C111	CWD00C111	CWD00C111
39	Filtereinsatz	2	CWD00220	CWD00220	CWD00220
40	Sicherung	1	–	–	CWA16C126

CU-VC70KE / CU-VC90KE / CU-VC120KE



Ersatzteilliste

POS.	BEZEICHNUNG	ANZ.	CU-VC70KE	CU-VC90KE	CU-VC120KE
1	Grundplatte	1	CWD50K525B	CWD50K525B	CWD50K2012B
2	Motorhalterung	1	CWD54113	CWD54113	CWD541004
3	Schraube für Gebläsemotorhalter	4	CWH4580399	CWH4580399	CWH4580399
4	Ventilatormotor	1	CWA95237	CWA95238	CWA951005
5	Schraube für Motorbefestigung	3	CWH55406	CWH55406	CWH55406
6	Axiallaufrad	1	CWH00K032	CWH00K032	CWH03K002
7	Mutter für Axiallaufrad	1	CWH56032	CWH56032	CWH56053
8	Verdichter	1	CWB09722	CWB09723	CWB092012
9	Schwingungsdämpfer	3	CWH50077	CWH50077	CWH50055
10	Mutter für Kompressorbefestigung	3	CWH4582065	CWH56000	CWH4582065
11	Verflüssiger	1	CWB32C327	CWB32C327	CWB32C1011
12	Halter für Kälteanschlüsse	1	CWH35178A	CWH35178A	CWH35180A
13	Service-Ventil	1	CWB01487	CWB01487	CWB011005
14	Zwei-Wege-Ventil	1	CWB02519	CWB02519	CWB021004
15	Kapillarrohreinheit	1	CWT01C598	CWT01C599	CWT01C2045
16	Trockner	1	CWB10043	CWB10043	CWB10043
17	Schalldämmung	1	CWH15266	CWH15266	CWH15265
18	Überlastschutz	1	CWA67C1349	CWA67C2190	CWA12364
19	Klemmenabdeckung	1	CWH17006	CWH17006	CWH17006
20	Halter für Überlastschutz	1	CWH7041200	CWH7041200	CWH34033
21	Mutter für Klemmenabdeckung	1	CWH7080300	CWH7080300	CWH7080300
22	Schalldämmung	1	CWG30401	CWG30401	CWG30401
23	Anschlußkasten	1	CWH10881	CWH10881	CWH10878
24	Klemmenleiste	1	CWA28K217	CWA28K217	CWA28K217
25	Kondensator für Kompressor	1	CWA31653	CWA31647	CWA31647
26	Kondensatorhalter	1	CWH30057	CWH30057	CWH30057
27	Kondensator für Ventilatormotor	1	CWA31342	CWA31342	CWA31342
28	Sicherung	1	XBA2C50TR0	XBA2C50TR0	XBA2C50TR0
29	Gehäuse	1	CWE00K198B	CWE00K198B	CWE00K302A
30	Gehäusefrontplatte komplett	1	CWE06C046E	CWE06C046E	CWE06C125A
31	Anschlußkastenabdeckung	1	CWH13302	CWH13302	CWH13302
32	Griff	2	CWE16037C	CWE16037C	CWE16037C
33	Sicherungshalter	1	XCSCW011	XCSCW011	XCSCW011

Ersatzteilliste

Liste der Elektronikbauteile

Platine (CWA74813)

Symbol	Bezeichnung	Teilenummer
BZ	Summer	CWA48005
C-FM	Selbstheilender Kondensator	CWA31496
D2	Diode	A15-01V3
DB1	Diode	S1VB10E
FUSE	Sicherung	XBA2C31TR0
IC1	Integrierte Schaltung	D0001W013
IC2	Integrierte Schaltung	CWA52C040
IC3	Integrierte Schaltung	CWPA2003C
IC4	Integrierte Schaltung	BR9011B
IC5	Integrierte Schaltung	CWA52C094
L1, L2	Störfilter	CWA43036
Q1	Transistor	2SC1741ASTR
Q2	Transistor	DTC114EST
Q3	Transistor	DTC143XST
Q4, Q5	Transistor	2SC1740STPR
RY-H, RY-M	Elektromagnetisches Relais	CWA00160
RY-C	Elektromagnetisches Relais	CWA00106
SSR	Thyristor	W2DEHI-5
SW1, SW2	Druckschalter	CWA01059
SW3	Schiebeschalter	CWA04042
X1	Resonator	CST8.0MTWT
ZD1	Diode	RD7.5EL1TB
ZNR1, ZNR2	ZNR-Varistor	CWA54C036



Die in diesem technischen Handbuch beschriebenen Geräte entsprechen den folgenden, vom EG-Rat beschlossenen Harmonisierungsrichtlinien:

- 89/336/EWG (Richtlinie über die elektromagnetische Verträglichkeit)
- 73/23/EWG (Niederspannungsrichtlinie)
- 89/392/EWG (Maschinenrichtlinie)

Bescheinigung

Es wird bestätigt, daß der im Gerät enthaltene Druckbehälter einer Druckprüfung nach § 9 der Druckbehälterverordnung und vom Sachkundigen einer Abnahmeprüfung unterzogen wurde.

Dichtheit und ordnungsgemäßer Zustand der Kälteanlage gemäß VGB 20 wurden ebenfalls überprüft (siehe Typenschild).

Das Ergebnis der Prüfungen entsprach den gestellten Forderungen.

Bescheinigung des Herstellers/Importeurs

Hiermit wird bescheinigt, daß die Raumklimageräte des Typs CS-VC70KE, CS-VC90KE und CS-VC120KE in Übereinstimmung mit den Bestimmungen der DIN-VDE-Norm bzw. EN-Norm bzw. BMPT-AmtsblVfg 242/1991 funktentstört sind.

Dem Zentralamt für Zulassungen im Fernmeldewesen wurde das Inverkehrbringen dieses Gerätes angezeigt und die Berechtigung zur Überprüfung der Serie auf die Einhaltung der Bestimmungen eingeräumt.

Der maximale Schalldruckpegel beträgt 70 dB(A) oder weniger gemäß "Maschinenlärm-Informations-Verordnung - 3. GSGV, 18. Januar 1991"

Panasonic
Deutschland GmbH