



INSTALLATION INSTRUCTIONS

- Split system air conditioner -

DECLARATION OF CONFORMITY

This product is marked **CE** as it satisfies Directives:

- Low voltage no. 2006/95/CE. (Standard: EN60335-2-40:2003 (incl. Corr.:2006) + A11:2004 + A12:2005 + A13:2012 + A1:2006 + A2:2009 con EN 60335-1:2002 + A11:2004 + A1:2004 + A12:2006 + A2:2006 + A13:2008 + A14:2010 + A15:2011).
- Electromagnetic compatibility no. 2004/108/CE, 92/31 EEC and 93/68 EEC. (Standard: EN55014-1 (2006) + A1(2009) + A2(2011), EN 55014-2 (1997) + A1(2001) + A2 (2008), EN 61000-3-2 (2006) + A1(2009) + A2(2009), EN 61000-3-3 (2008)
- RoHS2 no.2011/65/EU.
- Regulation (EU) no. 206/2012, of 6 march 2012, concerning the specifications for ecodesign requirements of air conditioners and fans.
- Regulation (EU) no. 626/2011, of 4 may 2011, concerning the labeling indicating the energy consumption of air conditioners.

This declaration will become void in case of misuse and/or non observance though partial of manufacturer's installation and/or operating instructions.

OPERATING LIMITS

■ Cooling Maximum conditions

Outdoor temperature : 43°C D.B.
Room temperature : 32°C D.B. / 23°C W.B.

■ Cooling Minimum conditions

Outdoor temperature : -15°C D.B.
Room temperature : 10°C D.B. / 6°C W.B.

■ Heating Maximum conditions

Outdoor temperature : 24°C D.B. / 18°C W.B.
Room temperature : 27°C D.B.

■ Heating Minimum conditions

Outdoor temperature : -15°C D.B.
Room temperature : 5°C D.B.

Tools required for installation (not supplied)

- | | |
|------------------------------|-----------------------------|
| 1. Standard screwdriver | 9. Hammer |
| 2. Phillips head screwdriver | 10. Drill |
| 3. Knife or wire stripper | 11. Tube cutter |
| 4. Tape measure | 12. Tube flaring tool |
| 5. Level | 13. Torque wrench |
| 6. Sabre saw or key hole saw | 14. Adjustable wrench |
| 7. Hacksaw | 15. Reamer (for reburrring) |
| 8. Core bits ø 8 | 16. Hex. key |

Model Combinations:

SEE CATALOGUE

Power Supply:

220 - 240 V ~ 50 Hz

F-GAS Regulation (EC) No. 842/2006

Do not vent R410A into atmosphere: R410A is a fluorinated greenhouse gas, covered by Kyoto Protocol, with a Global Warming Potential (GWP) = 1975.

IMPORTANT! Please read before installation

This air conditioning system meets strict safety and operating standards.

For the installer or service person, it is important to install or service the system so that it operates safely and efficiently.

EG

For safe installation and trouble-free operation, you must:

- Carefully read this instruction booklet before beginning.
- Follow each installation or repair step exactly as shown.
- Observe all local, state and national electrical codes.
- Pay close attention to all warning and caution notices given in this manual.
- The unit must be supplied with a dedicated electrical line.



WARNING

This symbol refers to a hazard or unsafe practice which can result in severe personal injury or death.



CAUTION

This symbol refers to a hazard or unsafe practice which can result in personal injury or product or property damage.

If necessary, get help

These instructions are all you need for most installation sites and maintenance conditions.

If you require help for a special problem, contact our sale/service outlet or your certified dealer for additional instructions.

In case of improper installation

The manufacturer shall in no way be responsible for improper installation or maintenance service, including failure to follow the instructions in this document.

SPECIAL PRECAUTIONS

- During installation, connect before the refrigerant system and then the wiring one; proceed in the reverse order when removing the units.

WARNING

When wiring



ELECTRICAL SHOCK CAN CAUSE SEVERE PERSONAL INJURY OR DEATH. ONLY A QUALIFIED, EXPERIENCED ELECTRICIANS SHOULD ATTEMPT TO WIRE THIS SYSTEM.

- Do not supply power to the unit until all wiring and tubing are completed or reconnected and checked, to ensure the grounding.
- Highly dangerous electrical voltages are used in this system. Carefully refer to the wiring diagram and these instructions when wiring. Improper connections and inadequate grounding can cause **accidental injury and death.**

- **Ground the unit** following local electrical codes.
- The Yellow/Green wire cannot be used for any connection different from the ground connection.
- Connect all wiring tightly. Loose wiring may cause overheating at connection points and a possible fire hazard.
- Do not allow wiring to touch the refrigerant tubing, compressor, or any moving parts of the fan.
- Do not use multi-core cable when wiring the power supply and control lines. Use separate cables for each type of line.

When transporting

Be careful when picking up and moving the indoor and outdoor units. Get a partner to help, and bend your knees when lifting to reduce strain on your back. Sharp edges or thin aluminium fins on the air conditioner can cut your fingers.

When installing...

... In a ceiling or wall

Make sure the ceiling/wall is strong enough to hold the unit-weight. It may be necessary to build a strong wooden or metal frame to provide added support.

... In a room

Properly insulate any tubing run inside a room to prevent "sweating", which can cause dripping and water damage to walls and floors.

... In moist or uneven locations

Use a raised concrete base to provide a solid level foundation for the outdoor unit.

This prevents damage and abnormal vibrations.

... In area with strong winds

Securely anchor the outdoor unit down with bolts and a metal frame. Provide a suitable air baffle.

... In a snowy area (for heat pump-type systems)

Install the outdoor unit on a raised platform that is higher than drifting snow. Provide snow vents.

When connecting refrigerant tubing

- Keep all tubing runs as short as possible.
- Use the flare method for connecting tubing.
- Apply refrigerant lubricant to the matching surfaces of the flare and union tubes before connecting them; screw by hand and then tighten the nut with a torque wrench for a leak-free connection.
- Check carefully for leaks before starting the test run.

NOTE:

Depending on the system type, liquid and gas lines may be either narrow or wide. Therefore, to avoid confusion, the refrigerant tubing for your particular model is specified as narrow tube for liquid, wide tube for gas.

When servicing

- Turn the power OFF at the main power board before opening the unit to check or repair electrical parts and wiring.
- Keep your fingers and clothing away from any moving parts.
- Clean up the site after the work, remembering to check that no metal scraps or bits of wiring have been left inside the unit being serviced.
- Ventilate the room during the installation or testing the refrigeration system; make sure that, after the installation, no gas leaks are present, because this could produce toxic gas and dangerous if in contact with flames or heat-sources.

Installation site selection - Indoor unit

AVOID

- Direct sunlight.
- Nearby heat sources that may affect unit performance.
- Areas where leakage of flammable gas may be expected.
- Locations where large amounts of oil mist may occur (such as in kitchen or near factory equipment) because oil contamination can cause operation problems and may deform plastic surfaces and parts of the unit.
- Unsteady locations that will cause noise or possible water leakage.
- Locations where the indoor unit and the remote control unit will be splashed with water or affected by dampness or humidity (i.e. in laundries).
- To make holes in areas where electrical wiring or conduits are located.

DO

- Select an appropriate position from which every corner of the room can be uniformly cooled.

- Select a sufficiently strong location to support the weight of the unit.
- Select a location where tubing and drain hose have the shortest run to the outside.
- Allow access for operation and maintenance as well as unrestricted air flow around the unit.

Installation site selection - Outdoor unit

AVOID

- Heat sources, exhaust fans.
- Direct sunlight.
- Damp, humid or uneven locations.
- To make holes in areas where electrical wiring or conduits are located.

DO

- Choose places as cool as possible and well ventilated.
- use lug bolts or equal to bolt down the unit, reducing vibration and noise.

EG

ADDITIONAL MATERIAL REQUIRED FOR INSTALLATION (NOT SUPPLIED)

- Deoxidized annealed copper tube for refrigerant tubing connecting the units of the system; it has to be insulated with foamed polyethylene (min. thickness 8 mm). For tube diameter, see Installation Instructions of outdoor unit .
- PVC pipe for condensate drain pipe (ø int.18 mm) in length suitable to let the condensate flow into the outside drainage.
- Anti-freeze oil for flare connections (about 30g).
- Electric wire: use insulated copper wires of size and length as shown in the table at paragraph "SYSTEM WIRING DIAGRAMS".

TUBING LENGTH AND ELEVATION DIFFERENCE LIMITS

SEE INSTALLATION INSTRUCTIONS OF OUTDOOR UNIT

(go on page 4)



ISTRUZIONI DI INSTALLAZIONE

- Condizionatore d'aria Split System -

DICHIARAZIONE DI CONFORMITÀ

Questo prodotto è marcato **CE** in quanto conforme alle Direttive:

- Bassa Tensione n. 2006/95/CE (Standard: EN60335-2-40:2003 (incl. Corr.:2006) + A11:2004 + A12:2005 + A13:2012 + A1:2006 + A2:2009 with EN 60335-1:2002 + A11:2004 + A1:2004 + A12:2006 + A2:2006 + A13:2008 + A14:2010 + A15:2011).

- Compatibilità Elettromagnetica n. 2004/108/CE, 92/31 CEE e 93/68 CEE. (Standard: EN55014-1 (2006) + A1(2009) + A2(2011), EN 55014-2 (1997) + A1(2001) + A2 (2008), EN 61000-3-2 (2006) + A1(2009) + A2(2009), EN 61000-3-3 (2008))

- RoHS2 n.2011/65/UE.

- Regolamento (UE) n. 206/2012, del 6 marzo 2012, relativo alle specifiche per la progettazione ecocompatibile dei condizionatori d'aria e dei ventilatori.

- Regolamento (UE) n. 626/2011, del 4 maggio 2011, relativo all'etichettatura indicante il consumo d'energia dei condizionatori d'aria.

Questa dichiarazione sarà nulla nel caso di impiego diverso da quello dichiarato dal Fabbrikante e/o di mancata osservanza, anche solo parziale, delle istruzioni d'installazione e/o d'uso.

LIMITI DI FUNZIONAMENTO

■ Condizioni Massime in Raffreddamento

Temperatura esterna : 43°C B.S.

Temperatura interna: 32°C B.S. / 23°C B.U.

■ Condizioni Minime in Raffreddamento

Temperatura esterna : -15°C B.S.

Temperatura interna: 10°C B.S. / 6°C B.U.

■ Condizioni Massime in Riscaldamento

Temperatura esterna : 24°C B.S. / 18°C B.U.

Temperatura interna: 27°C B.S.

■ Condizioni Minime in Riscaldamento

Temperatura esterna : -15°C B.S.

Temperatura interna: 5°C B.S.

Attrezzi necessari per l'installazione (non forniti)

- | | |
|------------------------------|--|
| 1. Cacciavite a lama | 9. Martello |
| 2. Cacciavite medio a stella | 10. Trapano |
| 3. Forbici spelafili | 11. Tagliatubi a coltello rotante |
| 4. Metro | 12. Flangiatubi a giogo per attacco a cartella |
| 5. Livella | 13. Chiave dinamometrica |
| 6. Punta fresa a tazza | 14. Chiavi fisse o a rullino |
| 7. Seghetto | 15. Sbavatore |
| 8. Punta da trapano ø 8 | 16. Chiave esagonale |

Combinazione Modelli:

VEDI CATALOGO

Alimentazione elettrica:

220 - 240 V ~ 50 Hz

F-GAS Regulation (EC) No. 842/2006

Non disperdere R410A nell'atmosfera: R410A è un gas fluorinato a effetto serra, coperto dal protocollo di Kyoto, con potenziale di riscaldamento globale (GWP) = 1975.

IMPORTANTE! **Leggere prima di iniziare l'installazione**

Questo sistema di condizionamento deve seguire rigidi standard di sicurezza e di funzionamento.

Per l'installatore o il personale di assistenza è molto importante installare o riparare il sistema di modo che quest'ultimo operi con sicurezza ed efficienza.

Per un'installazione sicura e un buon funzionamento è necessario:

- Leggere attentamente questo manuale di istruzioni prima di iniziare.
- Seguire tutte le istruzioni di installazione o riparazione esattamente come mostrato.
- Osservare tutte le norme elettriche locali, statali e nazionali.
- Fare molta attenzione a tutte le note di avvertimento e di precauzione indicate in questo manuale.
- Per l'alimentazione dell'unità utilizzare una linea elettrica dedicata.



AVVERTIMENTO

Questo simbolo si riferisce a pericolo o utilizzo improprio che possono provocare lesioni o morte.



PRECAUZIONE

Questo simbolo si riferisce a pericolo o utilizzo improprio che possono provocare lesioni, danni all'apparecchio o all'abitazione.

Se necessario, chiedi aiuto

Queste istruzioni sono tutto quello che necessita per la maggior parte delle tipologie di installazione e manutenzione. Nel caso in cui servisse aiuto per un particolare problema, contattare i nostri punti di vendita/assistenza o il vostro negoziante per ulteriori informazioni.

In caso di installazione errata

La ditta non è responsabile di un'errata installazione o manutenzione qualora non vengano rispettate le istruzioni di questo manuale.

PARTICOLARI PRECAUZIONI

- Durante l'installazione eseguire prima il collegamento del circuito frigorifero e poi quello elettrico, procedere in modo inverso nel caso di rimozione delle unità.

AVVERTIMENTO

Quando è elettrico



LA SCARICA ELETTRICA PUÒ CAUSARE LESIONI MOLTO GRAVI O LA MORTE. SOLO ELETTRICISTI QUALIFICATI ED ESPERTI POSSONO MANIPOLARE IL SISTEMA ELETTRICO.

- Non alimentare l'unità finché tutti i cavi e i tubi non siano completati o ricollegati e controllati, per assicurare le messa a terra.
- In questo circuito elettrico vengono utilizzati voltaggi elettrici altamente pericolosi. Fare riferimento allo schema elettrico e a queste istruzioni durante il collegamento. Collegamenti impropri e inadeguata messa a terra possono causare lesioni **accidentali o la morte**.

- **Eseguire la messa a terra dell'unità** secondo le norme elettriche locali.
- Il conduttore giallo/verde non può essere utilizzato per collegamenti diversi dalla messa a terra.
- Fissare bene i cavi. Collegamenti inadeguati possono causare surriscaldamento e un possibile incendio.
- I cavi elettrici non devono venire a contatto con i tubi refrigeranti, il compressore o le parti mobili del ventilatore.
- Nel collegare l'alimentazione e le linee di controllo, non usare cavi a più conduttori. Usare cavi separati per ciascun tipo di linea.

Durante il trasporto

Fare attenzione nel sollevare e nello spostare le unità interna ed esterna. È consigliabile farsi aiutare da qualcuno e piegare le ginocchia quando si solleva per evitare strappi alla schiena. Bordi affilati o sottili fogli di alluminio del condizionatore potrebbero procurarvi dei tagli alle dita.

Durante l'installazione...

... A soffitto, a muro o a pavimento

Assicurarsi che siano abbastanza resistenti da reggere il peso dell'unità. Potrebbe essere necessario costruire un telaio in legno o metallo per provvedere a un supporto maggiore.

... In un locale

Isolare accuratamente ogni tubazione nel locale per prevenire formazione di condensa che potrebbe causare gocciolamento e, di conseguenza, arrecare danni a muri e pavimenti.

... In luoghi umidi o irregolari

Usare una base solida e rialzata dal terreno per predisporre l'Unità Esterna.

Questo eviterà danni e vibrazioni anormali.

... In luoghi altamente ventilati

Ancorare saldamente l'unità esterna con bulloni e un telaio in metallo. Provvedere a un adatto deflettore per l'aria.

... In luoghi soggetti a nevicata (per i condizionatori pompa calore)

Installare l'Unità Esterna su una piattaforma più alta del livello di accumulo della neve. Provvedere a un'apertura di sfogo per la neve.

Collegando il circuito frigorifero

- Tenere le tubazioni più corte possibili.
- Usare il metodo di cartellatura per collegare i tubi.
- Oliare con olio anticongelante le superfici di contatto della cartellatura e avvitare con le mani, quindi stringere le connessioni utilizzando una chiave dinamometrica in modo da ottenere un collegamento a buona tenuta.
- Verificare attentamente l'esistenza di eventuali perdite prima della prova di funzionamento (test run).

NOTA:

A seconda del tipo di sistema, le tubazioni per liquidi o gas possono essere sia piccole che grandi. Per evitare confusione, parlando di tubazione refrigerante, sarà specificato: tubo piccolo per liquido, grande per gas.

Durante le riparazioni

- Togliere tensione (dall'interruttore generale) prima di aprire l'unità per controllare o riparare parti elettriche.
- Tenere lontano mani e vestiti da ogni parte mobile.
- Pulire dopo aver terminato il lavoro, controllando di non aver lasciato scarti metallici o pezzi di cavo all'interno dell'unità.
- Areare il locale durante l'installazione e la prova del circuito refrigerante; assicurarsi inoltre che, una volta completata l'installazione, non si verifichino perdite di gas refrigerante poiché il contatto con fiamme o fonti di calore può essere tossico e molto pericoloso.

Scelta del luogo di installazione unità interna

EVITARE

- L'esposizione diretta al sole.
- La vicinanza a fonti di calore che possono danneggiare la struttura dell'unità.
- La presenza di perdite di gas.
- La presenza di vapori d'olio (come in una cucina o vicino a macchinari industriali) perché la contaminazione d'olio può provocare malfunzionamento e può deformare superfici e particolari in plastica dell'unità.
- Locali con piani di appoggio malfermi che possono causare vibrazione, rumore o possibili perdite d'acqua.
- Luoghi dove l'unità e il telecomando possano essere soggetti a spruzzi d'acqua o umidità eccessiva (es. lavanderia).
- Di eseguire fori nelle zone dove si trovano parti elettriche o impianti.

È PREFERIBILE

- Scegliere la posizione appropriata dalla quale ogni angolo del locale possa essere uniformemente climatizzato.
- Verificare che il piano di appoggio sia sufficientemente

resistente da sostenere il peso dell'unità.

- Scegliere una posizione in modo che la distanza tra le due unità sia la minore possibile.
- Scegliere la posizione più appropriata per assicurare una buona ventilazione e spazi minimi di manutenzione intorno all'unità.

Scelta del luogo di installazione unità esterna

EVITARE

- La vicinanza a fonti di calore o ad aree interessate da espulsioni di aria calda.
- L'esposizione diretta al sole.
- Zone umide o soggette ad allagamenti e piano di appoggio non livellato.
- Di eseguire fori nelle zone dove si trovano parti elettriche o impianti.

È PREFERIBILE

- Scegliere aree possibilmente in ombra e leggermente ventilate.
- Fissare l'unità alla base di appoggio per evitare vibrazioni.

MATERIALE ADDIZIONALE PER L'INSTALLAZIONE (NON FORNITO)

- Tubo in rame ricotto e disossidato per refrigerazione per il collegamento tra le unità e isolato con polietilene espanso di spessore min. 8 mm. Per diametro tubi, vedi Istruzioni di Installazione dell'unità esterna.
- Tubo in PVC per scarico condensa (ø int. 18 mm) di lunghezza sufficiente a convogliare la condensa a uno scarico esterno.
- Olio refrigerante per connessioni a cartella (circa 30 g).
- Cavo elettrico: utilizzare cavi di rame isolato del tipo, sezione e lunghezza indicati in tabella al paragrafo "COLLEGAMENTI ELETTRICI DEL SISTEMA".

LIMITI SU LUNGHEZZA TUBI DI COLLEGAMENTO E DISLIVELLO

V. ISTRUZIONI DI INSTALLAZIONE UNITA' ESTERNA

(continua a pag. 4)



NOTICE D'INSTALLATION

- Climatiseur split -

DECLARATION DE CONFORMITÉ

Ce produit est marqué **CE** puisque il est conforme aux Directives:

- Basse Tension n° 2006/95/CE. (Standard: EN60335-2-40:2003 (incl. Corr.:2006) + A11:2004 + A12:2005 + A13:2012 + A1:2006 + A2:2009 with EN 60335-1:2002 + A11:2004 + A1:2004 + A12:2006 + A2:2006 + A13:2008 + A14:2010 + A15:2011).

- Compatibilité Electromagnétique n° 89/336 CEE, 92/31 CEE et 93/68 CEE. (Standard: EN55014-1 (2006) + A1(2009) + A2(2011), EN 55014-2 (1997) + A1(2001) + A2 (2008), EN 61000-3-2 (2006) + A1(2009) + A2(2009), EN 61000-3-3 (2008)

- RoHS2 n° 2011/65/UE.

- Regolamento (UE) n. 206/2012, del 6 marzo 2012, relativo alle specifiche per la progettazione ecocompatibile dei condizionatori d'aria e dei ventilatori.

- Regolamento (UE) n. 626/2011, del 4 maggio 2011, relativo all'etichettatura indicante il consumo d'energia dei condizionatori d'aria.

Questa dichiarazione sarà nulla nel caso di impiego diverso da quello dichiarato dal Fabbricante e/o di mancata osservanza, anche solo parziale, delle istruzioni d'installazione e/o d'uso.

F

LIMITES DE FONCTIONNEMENT

■ Conditions maximales en Refroidissement
Température extérieure : 43°C B.S.
Température intérieure : 32°C B.S. / 23°C B.H.

■ Conditions minimales en Refroidissement
Température extérieure : -15°C B.S.
Température intérieure : 10°C B.S. / 6°C B.H.

■ Conditions maximales en Chauffage
Température extérieure : 24°C B.S. / 18°C B.H.
Température intérieure : 27°C B.S.

■ Conditions minimales en Chauffage
Température extérieure : -15°C B.S.
Température intérieure : 5°C B.S.

Outillage nécessaire à l'installation (non livré)

- | | |
|-------------------------------|--|
| 1. Tournevis à tête plate | 9. Marteau |
| 2. Tournevis moyen cruciforme | 10. Perceuse |
| 3. Pince à dénuder | 11. Coupe-tubes |
| 4. Mètre | 12. Dudgeonnière pour connexion flares |
| 5. Niveau | 13. Clé dynamométrique |
| 6. Scie cloche | 14. Clés fixes et à molette |
| 7. Scie passe-partout | 15. Ebarbeur |
| 8. Foret pour perceuse ø 8 | 16. Clé hexagonale |

Combinaison de modèles:

VOIR LE CATALOGUE

Alimentation électrique:

220 - 240 V ~ 50 Hz

F-GAS Regulation (EC) No. 842/2006

Ne déchargez pas R410A dans l'atmosphère : R410A est un gaz fluoré à effet de serre, couvert par le protocole de Kyoto, avec un potentiel de chauffage global (GWP) = 1975.

IMPORTANT!

Veillez lire ce qui suit avant de commencer

Ce système de conditionnement de l'air répond à des normes strictes de fonctionnement et de sécurité. En tant qu'installateur ou ingénieur de maintenance, une partie importante de votre travail est d'installer ou d'entretenir le système de manière à ce qu'il fonctionne efficacement en toute sécurité.

Pour effectuer une installation sûre et obtenir un fonctionnement sans problème, il vous faut:

- Lire attentivement cette brochure d'information avant de commencer.
- Procéder à chaque étape de l'installation ou de la réparation exactement comme il est indiqué.
- Respecter toutes les réglementations électriques locales, régionales et nationales.
- Observer toutes les recommandations de prudence et de sécurité données dans cette notice.
- Pour l'alimentation de l'appareil utiliser une ligne électrique dédiée.



DANGER

Ce symbole fait référence à une pratique dangereuse ou imprudente qui peut entraîner des blessures personnelles ou la mort.



PRUDENCE

Ce symbole fait référence à une pratique dangereuse ou imprudente qui peut entraîner des blessures personnelles ou des dégâts matériels, soit à l'appareil, soit aux installations.

Si nécessaire, demandez que l'on vous prête assistance

Ces instructions suffisent à la plupart des sites d'installation et des conditions de maintenance. Si vous avez besoin d'assistance pour résoudre un problème particulier, adressez-vous à notre service après vente ou à votre revendeur agréé pour obtenir des instructions supplémentaires.

Dans le cas d'une installation incorrecte

Le fabricant ne sera en aucun cas responsable dans le cas d'une installation ou d'une maintenance incorrecte, y compris dans le cas de non-respect des instructions contenues dans ce document.

PRECAUTIONS PARTICULIERES

- Pour l'installation: raccorder les liaisons frigorifiques, puis les liaisons électriques.
Pour le démontage: procéder de manière inverse.

DANGER

Lors du câblage



UNE DECHARGE ELECTRIQUE PEUT ENTRAINER UNE BLESSURE PERSONNELLE GRAVE OU LA MORT. SEUL UN ELECTRICIEN QUALIFIE ET EXPERIMENTE DOIT EFFECTUER LE CABLAGE DE CE SYSTEME.

- Ne mettez pas l'appareil sous tension tant que tout le système de câbles et de tuyaux n'est pas terminé ou rebranché et vérifié, pour assurer la mise à la terre.
- Des tensions électriques extrêmement dangereuses sont utilisées dans ce système. Veuillez consulter attentivement le schéma de câblage et ses instructions lors du câblage. Des connexions incorrectes ou une mise à la terre inadéquate peuvent entraîner **des blessures accidentelles ou la mort.**

- **Effectuez la mise à la terre** de l'appareil en respectant les réglementations électriques locales.
- Le câble jaune/vert ne peut en aucun cas être utilisé pour toute autre connexion que celle de la mise à la terre.
- Serrez fermement toutes les connexions. Un câble mal fixé peut entraîner une surchauffe au point de connexion et présenter un danger potentiel d'incendie.
- Il ne faut en aucun cas laisser les câbles toucher la tuyauterie du réfrigérant, le compresseur ou toute pièce mobile.
- N'utilisez pas de câble multiconducteur pour le câblage des lignes d'alimentation électrique et celles de commande. Utilisez des câbles séparés pour chaque type de ligne.

Lors du transport

Soyez prudent lorsque vous soulevez et déplacez les appareils intérieur et extérieur. Demandez à un collègue de vous aider, et pliez les genoux lors du levage afin de réduire les efforts sur votre dos. Les bords acérés ou les ailettes en aluminium mince se trouvant sur le climatiseur risquent de vous entailler les doigts.

Lors de l'installation...

... dans un plafond ou un mur

Assurez-vous que le plafond ou le mur sont suffisamment solides pour supporter le poids de l'appareil. Il peut être nécessaire de construire un solide châssis en bois ou en métal pour offrir un support supplémentaire.

... dans une pièce

Isolez correctement tout tuyau circulant à l'intérieur d'une pièce pour éviter que de la condensation ne s'y dépose et ne goutte, ce qui pourrait endommager les murs et les planchers.

... dans des endroits humides ou sur des surfaces irrégulières

Utilisez une plate-forme surélevée pour offrir une base solide et régulière à l'appareil extérieur. Ceci permettra d'éviter des dégâts causés par l'eau et des vibrations anormales.

... dans une zone exposée à des vents forts

Ancrez solidement l'appareil extérieur avec des boulons et un châssis en métal. Réalisez un déflecteur efficace.

... dans une zone neigeuse (pour le système du type réversible)

Installez l'appareil extérieur sur une plate-forme surélevée à un niveau supérieur à l'amoncellement de la neige. Réalisez des évènements à neige.

Lors de la connexion des tuyaux de réfrigération

- Limitez au maximum la longueur des tuyaux.
- Les raccords sont de type flare.
- Appliquez de l'huile frigorigène sur les surfaces de contact avant de les connecter, puis serrez l'écrou avec une clé dynamométrique pour effectuer une connexion sans fuite.
- Recherchez soigneusement la présence de fuites avant d'effectuer l'essai de fonctionnement.

NOTE:

Selon le type du système, les tuyaux de gaz et de liquide peuvent être petits ou gros. Par conséquent, afin d'éviter toute confusion, le tuyau de réfrigérant de votre modèle particulier est dénommé "petit" pour le liquide et "gros" pour le gaz.

Lors de la maintenance

- Interrompre l'alimentation électrique sur le commutateur principal avant d'ouvrir l'appareil pour vérifier ou réparer le câblage et les pièces électriques.
- Veillez à maintenir vos doigts et vos vêtements éloignés de toutes les pièces mobiles.
- Nettoyez le site lorsque vous avez fini, en pensant à vérifier que vous n'avez laissé aucune ébarbure de métal ou morceau de câble à l'intérieur de l'appareil dont vous avez effectué la maintenance.
- Aérez la pièce pendant l'installation et l'essai du circuit réfrigérant; assurez-vous que, après l'installation, des fuites de gaz réfrigérant ne se produisent pas, puisque le contact avec des flammes ou des sources de chaleur peut être toxique et très dangereux.

Choix de l'emplacement d'installation - Appareil intérieur **EVITEZ**

- L'exposition directe au soleil.
- La proximité de sources de chaleur qui pourraient affecter la structure de l'appareil.
- Les zones dans lesquelles il existe une possibilité de fuites de gaz.
- L'exposition à des vapeurs d'huile (comme dans les cuisines ou près de machines industrielles), car une contamination par de l'huile peut entraîner des problèmes de fonctionnement et déformer les surfaces en plastique et certaines pièces de l'appareil.
- Les emplacements où une assise manquant de stabilité pourrait occasionner des vibrations, des bruits et des fuites d'eau.
- Les emplacements où l'appareil intérieur et la télécommande peuvent être éclaboussés par de l'eau ou soumise aux effets de l'humidité (par exemple dans la buanderie).
- De faire des trous où il y a des câbles électriques ou des conduits.

RECHERCHEZ

- Un emplacement approprié à partir duquel l'ensemble de la pièce peut être climatisé de manière uniforme.
- Un emplacement suffisamment solide pour supporter le poids de l'appareil.
- L'emplacement pour que la distance entre les deux appareils soit la plus courte possible.
- Un espace suffisant pour permettre aussi bien un bon fonctionnement qu'une maintenance aisée, ainsi qu'une circulation d'air libre autour de l'appareil.

Choix de l'emplacement d'installation - Appareil extérieur **EVITEZ**

- Les sources de chaleur, les ventilateurs d'évacuation, etc.
- La lumière directe du soleil.
- Les endroits mouillés, humides ou de surface irrégulières.
- De faire des trous où il y a des câbles électriques ou des conduits.

RECHERCHEZ

- Un emplacement aussi frais que possible et bien ventilé.
- Utilisez des boulons ou similaire pour fixer l'appareil, afin d'en réduire le bruit et les vibrations.

F

ACCESSOIRES POUR L'INSTALLATION (NON LIVRES)

- Lignes en cuivre recuit et désoxydé pour réfrigération pour le raccordement entre les unités. La ligne doit être isolée en mousse de polyéthylène avec épaisseur min. de 8mm. Pour le diamètre des tubes, voir la notice d'installation de l'unité extérieure.
- Tube en PVC pour sortie du condensât (Ø int. 18mm) ayant une longueur suffisante pour diriger les condensates vers une sortie extérieure.
- Huile frigorifique pour connexion flares (30 g environ).
- Câble électrique: Utiliser câbles en cuivre isolé de type, section et longueur indiquées dans le tableau du paragraphe "BRANCHEMENTS ELECTRIQUES DU SYSTEME".

LIMITES LONGUEUR LIGNE DE RACCORDEMENT ET DENIVELLATION

V. NOTICE D'INSTALLATION UNITE EXTERIEURE

(suite page 4)



INSTALLATIONSANLEITUNGEN

- Zweirohrsystem-Klimaanlage -

KONFORMITÄTSERKLÄRUNG

Dieses Produkt ist mit **CE**-Zeichen gekennzeichnet, weil es den folgenden Richtlinien entspricht:
– Niederspannungsrichtlinie 2006/95/CE. (Standard: EN60335-2-40:2003 (incl. Corr.:2006) + A11:2004 + A12:2005 + A13:2012 + A1:2006 + A2:2009 with EN 60335-1:2002 + A11:2004 + A1:2004 + A12:2006 + A2:2006 + A13:2008 + A14:2010 + A15:2011).
– Elektromagnetische Verträglichkeit 2004/108/CE, 92/31 EWG und 93/68 EWG. (Standard: EN55014-1 (2006) + A1(2009) + A2(2011), EN 55014-2 (1997) + A1(2001) + A2 (2008), EN 61000-3-2 (2006) + A1(2009) + A2(2009), EN 61000-3-3 (2008)
– RoHS2 n.2011/65/EU.
– Verordnung (EU) nr. 206/2012, vom 6 März 2012, über die Spezifikationen für Ecodesign von Klimaanlagen und Ventilatoren.
– Verordnung (EU) nr. 626/2011, vom 4 Mai 2011, über die Kennzeichnung des Energieverbrauches von Klimaanlagen.
Bei falschem Einsatz des Gerätes und/oder Nichtbeachtung auch nur von Teilen der Bedienungsanleitung und der Installationsanweisungen wird diese Erklärung ungültig.

BETRIEBBEREICH

- | | |
|---|---|
| ■ Kühlbetrieb bei Maximumbedingungen
Außentemperatur : 43°C T.K.
Raumtemperatur : 32°C T.K. / 23°C F.K. | ■ Heizbetrieb bei Maximumbedingungen
Außentemperatur : 24°C T.K. / 18°C F.K.
Raumtemperatur : 27°C T.K. |
| ■ Kühlbetrieb bei Minimumbedingungen
Außentemperatur : -15°C T.K.
Raumtemperatur : 10°C T.K. / 6°C F.K. | ■ Heizbetrieb bei Minimumbedingungen
Außentemperatur : -15°C T.K.
Raumtemperatur : 5°C T.K. |

Für die Installation notwendige Erzeugnisse (nicht mitgeliefert)

- | | |
|----------------------------|--------------------------------------|
| 1. Standardschraubenzieher | 9. Hammer |
| 2. Kreuzschraubenzieher | 10. Bohrmaschine |
| 3. Abisoliermesser | 11. Rohrabschneider |
| 4. Meßband | 12. Bördelgerät |
| 5. Wasserwaage | 13. Drehmomentenschlüssel |
| 6. Hohlfräser-Spitze | 14. Verstellbarer Schraubenschlüssel |
| 7. Bügelsäge | 15. Abgratzwerkzeug |
| 8. Bohrer ø 5 | 16. Sechskanteinsteckschlüssel |

Modellkombinationen:

SEHEN SIE DAS KATALOG

Stromversorgung:

220 - 240 V ~ 50 Hz

F-GAS Regulation (EC) No. 842/2006

Zerstören Sie R410A in Atmosphäre nicht: R410A ist ein fluoriertes Gas, abgedeckt durch Kyoto Protokoll, mit einem globalen wärmenden Potential (GWP) = 1975.

WICHTIG!

Bitte vor Arbeitsbeginn lesen

Diese Klimaanlage entspricht strengen Sicherheits- und Betriebsnormen.

Für den Installateur oder Bediener dieser Anlage ist es wichtig, sie so einzubauen oder zu warten, daß ein sicherer und effizienter Betrieb gewährleistet wird.

Für eine sichere Installation und einen sorgenfreien Betrieb müssen Sie:

- Diese Anleitungsbroschüre vor Arbeitsbeginn aufmerksam lesen.
- Jeden Installations- und Reparaturschritt entsprechend der Beschreibung ausführen.
- Alle örtlichen, regionalen und landesweiten Vorschriften zum Umgang mit Elektrizität befolgen.
- Alle Hinweise zur Warnung und Vorsicht in dieser Broschüre aufmerksam beachten.
- Eine eigene elektrische Zuleitung für die Versorgung.



WARNUNG

Dieses Symbol bezieht sich auf eine Gefahr oder eine falsche Verwendung der Anlage, die starke Körperverletzungen oder Tod verursachen können.



VORSICHT

Dieses Symbol bezieht sich auf eine Gefahr oder eine falsche Verwendung der Anlage, die starke Körperverletzungen oder Sachbeschädigungen verursachen können.

Fragen Sie um Rat, wenn das notwendig ist

Diese Anleitungen sind für die meisten Einbauten und Wartungsbedingungen ausreichend. Wenn Sie wegen eines besonderen Problems Rat benötigen, wenden Sie bitte an unser Verkaufs-/Wartungsbüro oder Ihren autorisierten Händler.

Im Falle unsachgemäßer Installation

Der Hersteller ist in keinem Fall für unsachgemäße Installation und Wartung verantwortlich, wenn den Anleitungen in dieser Broschüre nicht gefolgt werden.

BESONDERE VORSICHTSMASSNAHMEN

- Wehränd der Installation verbinden Sie erst die Kühlrohre, dann die elektrischen Kabeln.
Wenn Sie die Einheit entfernen sollen, verfahren Sie umgekehrt.

WARNUNG

Bei der Kabelverlegung



STROMSCHLÄGE KÖNNEN KÖRPERVERLETZUNGEN UND TOD ZUR FOLGE HABEN.

DIE KABELVERLEGUNG DIESES SYSTEMS SOLLTE NUR VON QUALIFIZIERTEN UND ERFAHRENEN ELEKTRIKERN AUSGEFÜHRT WERDEN.

- Stelle Sie die Stromversorgung des Gerätes erst wieder her, wenn alle Kabel und Rohre verlegt oder wiederverbunden und überprüft sind, um die Erdung zu versichern.
- Dieses System benutzt hochgefährliche Spannungen. Beachten Sie mit größter Aufmerksamkeit den Stromaufplan und diese Anleitungen, wenn Sie Leitungen verlegen. Unsachgemäße Verbindungen und unzureichende Erdung können **Unfallverletzungen oder**

Tod verursachen.

- **Erden** Sie das Gerät gemäß den örtlich zutreffenden Vorschriften.
- Das Gelbe/Grüne Kabel ist für die ausschließliche Verwendung als Erdleitung.
- Verbinden Sie Kabel fest miteinander. Lockere Verbindungen können Überhitzung an den Verbindungspunkten erzeugen und ein mögliches Feuerrisiko bedeuten.
- Stellen Sie sicher, daß die Verdrahtung nicht die Kühlmittelrohre, den Kompressor oder die beweglichen Teile des Ventilators berührt.
- Verwenden Sie keine Mehraderkabel für die Verdrahtung der Stromversorgung und Steuerleitungen. Benutzen Sie separate Kabel für jeden Leitungstyp.

Transport

Heben und bewegen Sie die Innenraum- und Außengeräte mit großer Vorsicht. Lassen Sie sich von einer dritten Person helfen und beugen Sie die Knie, um die Belastung auf den Rücken zu verringern. Scharfe Kanten oder die dünnen Aluminiumrippen des Klimatisierungsgerätes können Schnittwunden an den Fingern verursachen.

Installation...

... an einer Decke oder Wand

Versichern Sie sich, daß die Decke/Wand stark genug ist, das Gewicht des Gerätes zu tragen. Es mag notwendig sein, einen starken Holz- oder Metallrahmen zu konstruieren, um zusätzliche Unterstützung zu erhalten.

... in einem Raum

Isolieren Sie vollständig jede im Zimmer verlegte Röhre, um "Schwitzen" und Tropfen zu verhindern, was zu Wasserschäden an Wänden und Böden verursachen kann.

... an feuchten oder unebenen Stellen

Um für eine solide, ebene Unterlage für das Außengerät zu sorgen, benutzen Sie einen erhöhten Betonsockel oder Betonsteine. Dies verhindert Wasserschaden und ungewöhnliche Vibrationen.

... in Gebieten mit starkem Wind

Sichern Sie das Außengerät mit Bolzen und einem Metallrahmen. Sorgen Sie für einen ausreichenden Windschutz.

... in Bereichen mit starkem Schneefall (für Wärmepumpensysteme)

Installieren Sie das Außengerät auf einer Unterlage, die höher als mögliche Schneeverwehungen ist. Sorgen Sie für geeignete schneesichere Durchlaßöffnungen für An- oder Abluft.

Verlegung der Kühlrohre

- Halten Sie alle Rohrlänge so kurz wie möglich.
- Verbinden Sie die Rohre mit der Bördelmethode.
- Streichen Sie vor dem Zusammenfügen Kühlschmierfett auf die Rohrenden und Verbindungsrohre, ziehen Sie dann die Mutter mit einem Drehmomentenschlüssel zu, um eine dichte Verbindung zu erhalten.
- Suchen Sie nach Lecks, bevor Sie den Testdurchlauf beginnen.

BITTE BEACHTEN:

Je nach Systemtyp können Flüssigleits- und Gasleitungen eng oder weit sein. Um Verwirrung vorzubeugen, werden die Kühlrohre für ihr bestimmtes Modell deshalb als "eng" für die Flüssigkeit und als "weit" für das Gas gekennzeichnet.

Wartung

- Schalten Sie beim Hauptschalter den Strom auf OFF, bevor Sie das Gerät öffnen, um elektrische Teile oder Kabel zu überprüfen oder reparieren.
- Halten Sie Ihre Finger oder lose Kleidungen von allen sich bewegenden Teilen fern.
- Säubern Sie nach Abschluß der Arbeiten und stellen Sie sich sicher, daß keine Metallabfälle oder Kabelstücke in dem gewarteten Gerät liegen bleiben.
- Belüften Sie das Zimmer während den Installationsarbeiten und der Prüfung an dem Kühlmittelkreislauf; vergewissern Sie sich, daß keine Kühlgasverluste eintreten; der Kontakt mit Flammen oder Wärmequellen kann toxisch oder sehr gefährlich sein.

Wahl des Installationsortes - Innenraumgerät VERMEIDEN SIE

- Direkte Sonneneinstrahlung.
- Wärmequellen in der Nähe des Gerätes, die dessen Leistungsfähigkeit beeinflussen könnten.
- Bereiche, wo Leckgasen erwartet werden können.
- Die Installationen an Stellen, an denen die Geräte starkem Oldunst ausgesetzt sind (wie z.B. in Küchen oder in der Nähe von Fabrikmaschinen). Ölverschmutzung kann zu Betriebsstörungen und zur Verformung von Plastikoberflächen und -teilen des Gerätes führen.
- Stellen, wo ein unsoliden Fundament zu Vibrationen, Lärm oder möglicherweise zu Wasserlecks führen kann.
- Stellen, an denen das Innenraumgerät und die Fernbedienung Wasserspritzen oder Feuchtigkeit ausgesetzt sind (z.B. in den Waschküchen).
- Löcher im Bereich mit elektrischen Kabeln und Rohrkabeln zu bohren.

WAS SIE TUN SOLLTEN

- Wählen Sie eine passende Stelle, von der aus jede Ecke des Zimmers gleichmäßig gekühlt werden kann.

- Wählen Sie eine Stelle, an der der Boden das Gewicht des Gerätes tragen kann.
- Wählen Sie eine Stelle, von der aus die Rohre und der Wasserablaufschlauch den kürzesten Weg nach draußen haben.
- Berücksichtigen Sie, daß genug Platz sowohl für Betrieb und Wartung als auch für ungehinderten Luftstrom vorhanden ist.

Wahl des Installationsortes - Außengerät VERMEIDEN SIE

- Wärmequellen, Sauggebläse.
- Direkte Sonneneinstrahlung.
- Feuchte, luftfeuchte oder unebene Stellen.
- Löcher im Bereich mit elektrischen Kabeln und Rohrkabeln zu bohren.

WAS SIE TUN SOLLTEN

- Wählen Sie eine Stelle, an der es so kühl wie möglich und leicht belüftet ist.
- benutzen Sie Haltebolzen oder ähnliches, um das Gerät zu befestigen und Vibrationen und Lärm zu vermeiden.

D

ZUSÄTZLICHES ZUBEHÖR FÜR DIE AUFSTELLUNG (AUF ANFRAGE)

- Deoxidierte und geglähte Kupferrohre für die Verlegung von Kühlrohren zwischen den beiden Einheiten, und mit geschäumter Polyethylenisolierung mit einer Mindestdicke 8mm. Für Rohrdurchmesser, siehe die Installationsanleitungen von Ausseneinheit.
- PVC-Rohr für Kondenswasser-Auslaß (Innen \varnothing 18mm). Es soll lang genug sein, um das Kondenswasser zu einer Außendränung zu leiten.
- Kühlschmierfett für Plattenanschlüsse (ca. 30g).
- Elektrisches Kabel: isolierten Kupferkabeln benutzen; Kabel-Typ, Querschnitt und Länge sind in der Tabelle im Paragraph "ELEKTRISCHE ANSCHLÜSSE DES SYSTEMS" angezeigt.

BEGRENZUNG DER VERROHRUNGSLÄNGE UND DES ERHÖHUNGSUNTERSCHIEDS

SEHEN SIE INSTALLATIONSANLEITUNGEN VON AUSSENEINHEIT

(Es folgt auf Seite 4)



INSTRUCCIONES DE INSTALACION

- Acondicionador de aire Split System -

DECLARACION DE CONFORMIDAD

Este Producto está marcado **CE** porque responde a las Directivas:

- Baja Tensión n° 2006/95/CE. (Standard: EN60335-2-40:2003 (incl. Corr.:2006) + A11:2004 + A12:2005 + A13:2012 + A1:2006 + A2:2009 with EN 60335-1:2002 + A11:2004 + A1:2004 + A12:2006 + A2:2006 + A13:2008 + A14:2010 + A15:2011).

- Compatibilidad Electromagnetica n° 2004/108/CE, 92/31 CEE y 93/68 CEE. (Standard: EN55014-1 (2006) + A1(2009) + A2(2011), EN 55014-2 (1997) + A1(2001) + A2 (2008), EN 61000-3-2 (2006) + A1(2009) + A2(2009), EN 61000-3-3 (2008)

- RoHS2 n° 2011/65/UE.

- Reglamento (UE) n. 206/2012, de 6 de marzo de 2012, relativo a las especificaciones para el ecodiseño de los acondicionadores de aire y ventiladores.

- Reglamento (UE) n. 626/2011, de 4 de mayo 2011, relativo al etiquetado que indique el consumo energético de los acondicionadores de aire.

Esta declaración no tendrá efecto en sólo caso de que se haga un uso diferente al declarado por el Fabricante, y/o por el no respeto, incluso parcial, de las intrucciones de instalación y/o de uso.

LIMITES DE FUNCIONAMIENTO

■ Condiciones Máximas en Refrigeración

Temperatura exterior : 43°C B.S.

Temperatura interior : 32°C B.S. / 23°C B.H.

■ Condiciones Mínimas en Refrigeración

Temperatura exterior : -15°C B.S.

Temperatura interior : 10°C B.S. / 6°C B.H.

■ Condiciones Máximas en Calefacción

Temperatura exterior : 24°C B.S. / 18°C B.H.

Temperatura interior : 27°C B.S.

■ Condiciones Mínimas en Calefacción

Temperatura exterior : -15°C B.S.

Temperatura interior : 5°C B.S.

Material necesario para la instalación (no suministrado)

- | | |
|-------------------------------------|---|
| 1. Destornillador de cabeza plana | 9. Martillo |
| 2. Destornillador medio de estrella | 10. Taladro |
| 3. Tijeras para pelar los hilos | 11. Tronzadora de tubos de cuchilla giratoria |
| 4. Metro | 12. Rebordeadora de tubos para unión abocardada |
| 5. Nivel | 13. Llave dinamométrica |
| 6. Broca de fresa | 14. Llave fija o inglesa |
| 7. Segueta | 15. Desbarbador |
| 8. Broca de taladro ø 5 | 16. Llave hexagonal |

Combinación de Modelos:

VER EL CATALOGO

Alimentación eléctrica:

220 - 240 V ~ 50 Hz

F-GAS Regulation (EC) No. 842/2006

No expulsar R410A a la atmósfera: el R410A es un gas fluorado de efecto invernadero, cubierto por el protocolo de Kyoto, con potencial de calentamiento global (GWP) = 1975.

¡IMPORTANTE!

Leer antes de empezar la instalación

Este sistema de acondicionamiento cumple medidas rígidas de seguridad y funcionamiento.

Tanto quien lo instala, como el personal de asistencia que lo arregla, debe hacerlo en vistas a que funcione con la mayor seguridad y eficiencia posibles.

Para obtener una instalación segura y un buen funcionamiento hay que:

- Leer atentamente este manual de instrucciones antes de empezar.
- Seguir las instrucciones de instalación o reparación al pie de la letra.
- Cumplir todas las normas eléctricas locales, estatales y nacionales.
- Tener muy en cuenta todas las notas de atención y de precaución que aparecen en este manual.
- Utilizar una línea eléctrica específica para alimentar la unidad.



ADVERTENCIA

Con este símbolo se indica un peligro o un uso indebido que podría provocar lesiones o muerte.



PRECAUCION

Con este símbolo se indica un peligro o un uso indebido que podría provocar lesiones, danos al aparato o a la vivienda.

Pedir ayuda si es necesario

Con estas instrucciones usted tiene prácticamente todo lo que necesita para llevar a cabo la instalación y la manutención.

En caso de que le sirviera ayuda para algún problema, no dude en contactar nuestros puntos de venta/asistencia o a su proveedor.

En caso de instalación incorrecta

La empresa no se hace responsable de una instalación o de una manutención incorrecta, si no han sido respetadas las instrucciones de este manual.

PRECAUCIONES ESPECIALES

- Durante la instalación hacer antes la conexión del circuito frigorífico y después la del circuito eléctrico; proceder en modo inverso en caso de remoción de las unidades.

ADVERTENCIA

Cuando es eléctrico



LA DESCARGA ELECTRICA PUEDE CAUSAR LESIONES MUY GRAVES O INCLUSO MUERTE. SOLO ELECTRICISTAS ESPECIALIZADOS PUEDEN MANEJAR EL SISTEMA ELECTRICO.

- No dar corriente a la unidad hasta que no se hayan terminado y controlado todas las conexiones, para asegurar la puesta a tierra.
- En este circuito eléctrico se utilizan voltajes eléctricos altamente peligrosos. Utilizar el esquema eléctrico y estas instrucciones durante la conexión.
Un error en las conexiones o en la puesta a tierra puede provocar lesiones **accidentales o incluso muerte.**

- **Realizar la puesta a tierra de la unidad** siguiendo las normas eléctricas locales.
- El conductor amarillo/verde no se puede utilizar para conexiones que no sean la de tierra.
- Fijar bien los cables. Un error en las uniones puede provocar recalentamiento o un posible incendio.
- No deje que ninguna conexión contacte con el tubo de refrigerante, compresor o parte móviles del ventilador.
- No use cable coaxial para cablear las líneas de potencia y las de control. Use cables separados para cada una de las líneas.

Durante el transporte

Tener cuidado al levantar y al mover las unidades. Es aconsejable pedir ayuda a alguien y doblar las rodillas al levantarlas para evitar problemas de espalda. Los bordes afilados y las hojas de aluminio del acondicionador podrían causar cortes en los dedos.

Durante la instalación...

... En el techo, pared o suelo

Asegurarse de que sean suficientemente resistentes como para soportar el peso de la unidad. Podría hacer falta construir un bastidor de madera o metal para proporcionar un mayor soporte.

... En una habitación

Aislar bien todos los tubos para prevenir la formación de líquido de condensación. Este, al gotear, podría dañar las paredes y los suelos.

... En lugares húmedos o desnivelados

Utilizar una base sólida y elevada para colocar la unidad exterior.

Esto evitará danos y vibraciones anormales.

... En lugares muy ventilados

Sujetar muy bien la unidad exterior con pernos y un bastidor de metal. Utilizar un deflector para el aire.

... En lugares con riesgo de nevadas (para acondicionadores con bomba de calor)

Instalar la unidad exterior en una plataforma más alta que el nivel normal de acumulación de la nieve. Dejar una abertura para "desahogo" de la nieve.

Al conectar el circuito de refrigeración

- Dejar los tubos todo lo cortos que sea posible..
- Usar el abocardado para unir los tubos..
- Engrasar con aceite anticongelante las superficies de contacto del abocardado y atornillar con las manos. Apretar las conexiones con una llave dinamométrica para obtener una conexión resistente.
- Controlar que no haya pérdidas antes de realizar la prueba de funcionamiento (test run).

NOTA:

Según sea el sistema los tubos para líquido o gas pueden ser pequeños o grandes. Especificamos para evitar confusiones que, cuando se habla de tubos de refrigeración, el pequeño es para líquidos y el grande para gases.

Durante las reparaciones

- Quitar la corriente (con el interruptor general) antes de abrir la unidad para controlar o reparar las partes eléctricas.
- Alejar las manos y la ropa de las partes móviles.
- Limpiar después de haber terminado el trabajo y comprobar que no se hayan quedado trozos de metal o de cable dentro de la unidad.
- Airear la habitación durante la instalación y la prueba del circuito de refrigeración. Asegurarse de que una vez terminada la instalación, no haya pérdidas de gas refrigerante ya que si entra en contacto con una llama o una fuente de calor, puede ser tóxico y muy peligroso.

Dónde instalar la unidad interior

EVITAR

- La exposición directa al sol.
- Zonas expuestas a fuentes de calor que puedan dañar la estructura de la unidad.
- Pérdidas de gas.
- Vapores de aceite (como en una cocina o cerca de máquinas industriales), ya que el contacto con el aceite puede provocar mal funcionamiento y puede deformar las superficies de plástico de la unidad.
- Lugares donde el punto de apoyo no sea completamente estable, ya que pueden provocar vibraciones, ruidos y posibles pérdidas de agua.
- Lugares donde pueda salpicar agua a la unidad interior y al mando a distancia o excesivamente húmedos (por ejemplo, una lavandería).
- Hacer orificios en las zonas donde hay partes eléctricas o instalaciones.

ES PREFERIBLE

- Elegir una posición adecuada desde la que se llegue a todos los rincones.
- Controlar que el lugar de apoyo es lo suficientemente resistente como para soportar el peso de la unidad.
- Elegir una posición de modo que la distancia entre las dos unidades sea la menor posible.
- Elegir una posición de modo que se garanticen una buena ventilación a la unidad, y los espacios mínimos necesarios para la manutención.

Dónde instalar la unidad exterior

EVITAR

- Zonas expuestas a fuentes de calor y corrientes de aire caliente.
- Exposición directa al sol.
- Zonas húmedas o con riesgo de inundaciones, lugares de apoyo no nivelados.
- Hacer orificios en las zonas donde hay partes eléctricas o instalaciones.

ES PREFERIBLE

- Elegir zonas a la sombra ligeramente aireadas.
- Fijar la unidad a la base de apoyo para evitar vibraciones.

E

MATERIAL ADICIONAL PARA LA INSTALACION (NO SUMINISTRADO)

- Tubo para refrigeración de cobre recocido y desoxidado, aislado con espuma de polietileno de 8 mm de espesor, para la conexión entre las unidades. Para el diámetro de los tubos, ver las Instrucciones de Instalación de la unidad exterior.
- Tubo de PVC para descarga de condensación (∅ int. 18mm) de longitud suficiente como para transportar el líquido de condensación hasta una descarga exterior.
- Aceite refrigerante para uniones abocardadas (unos 30g).
- Cable eléctrico: utilizar cables de cobre aislado cuyo tipo, sección y longitud están indicados en la tabla en el párrafo "CONEXIONES ELÉCTRICAS DEL SISTEMA".

LIMITES LONGITUD DE LOS TUBOS DE CONEXION Y DESNIVEL

VER INSTRUCCIONES DE INSTALACIÓN DE LA UNIDAD EXTERIOR

(sigue en la página 4)



INSTRUÇÕES DE INSTALAÇÃO

- Sistema de ar condicionado de Unidades Separadas -

DECLARAÇÃO DE CONFORMIDADE

Este produto tem a marca **CE** porque responde às Directrizes:

- Baixa tensão N° 2006/95/CE. (Standard: EN60335-2-40:2003 (incl. Corr.:2006) + A11:2004 + A12:2005 + A13:2012 + A1:2006 + A2:2009 with EN 60335-1:2002 + A11:2004 + A1:2004 + A12:2006 + A2:2006 + A13:2008 + A14:2010 + A15:2011).

- Compatibilidade eletromagnética n° 2004/108/CE, 92/31/CEE e 93/68/CEE. (Standard: EN55014-1 (2006) + A1(2009) + A2(2011), EN 55014-2 (1997) + A1(2001) + A2 (2008), EN 61000-3-2 (2006) + A1(2009) + A2(2009), EN 61000-3-3 (2008)

- RoHS2 n° 2011/65/UE.

- Regulamento (UE) n° 206/2012, de 6 de março de 2012, relativo as especificações para o ecodesign dos condicionadores de ar e ventiladores.

- Regulamento (UE) n° 626/2011, de 4 de maio 2011, relativo a rotulagem indicando o consumo de energia dos condicionadores de ar condicionado.

Esta declaração será considerada nula se a sua utilização for diferente da do fabricante e/ou se não forem seguidas, mesmo que parcialmente, as instruções de instalação e/ou de modo de emprego.

LIMITES DE OPERAÇÃO

■ Condições Máximas durante a função de arrefecimento

Temperatura do exterior : 43°C B.S.

Temperatura ambiente : 32°C B.S. / 23°C B.H.

■ Condições Máximas durante a função de arrefecimento

Temperatura do exterior : -15°C B.S.

Temperatura ambiente : 10°C B.S. / 6°C B.H.

■ Condições Máximas durante a função de aquecimento

Temperatura do exterior : 24°C B.S. / 18°C B.H.

Temperatura ambiente : 27°C B.S.

■ Condições Máximas durante a função de aquecimento

Temperatura do exterior : -15°C B.S.

Temperatura ambiente : 5°C B.S.

Ferramentas necessárias para a instalação (não fornecidas)

- | | |
|--|--|
| 1. Chave de parafusos normal | 9. Martelo |
| 2. Chave de parafusos Phillips | 10. Berbequim |
| 3. Tesoura ou ferramenta para decapar fios | 11. Corta tubos |
| 4. Fita métrica | 12. Ferramenta para dilatar |
| 5. Nível de carpinteiro | 13. Chave dinamômetro |
| 6. Serrote direito ou serrote para abertura de furos de fechaduras | 14. Chave de bocas ajustável |
| 7. Serrote de serralheiro | 15. Mandriladora (para retirar rebarbas) |
| 8. Brocas para núcleos Ø 5 | 16. Chave hexagonal |

Combinações de Modelos:

VER O CATALOGO

Alimentação de energia:

220 - 240 V ~ 50 Hz

F-GAS Regulation (EC) No. 842/2006

Não exale R410A na atmosfera: R410A é um fluorinated gás, coberto pelo protocolo de Kyoto, com um global Potencial Aquecendo-se (GWP) = 1975.

IMPORTANTE !

Queira ler antes de colocar a unidade em funcionamento

Este sistema de ar condicionado satisfaz padrões rigorosos sobre segurança e funcionamento. Na sua capacidade de instalador ou encarregado do serviço, é parte importante do seu trabalho instalar ou prestar serviço ao sistema de forma que este funcione segura e eficazmente.

Para instalação e funcionamento sem problemas, deve-se:

- Ler cuidadosamente este manual de instruções antes de começar.
- Seguir cada fase da instalação ou reparação exatamente conforme indicado.
- Observar todas as normas locais, governamentais e nacionais sobre eletricidade.
- Prestar grande atenção a todos os avisos de advertência e precaução feitas neste manual.
- Usar uma linha elétrica dedicada para alimentar a unidade.



ADVERTÊNCIA

Este símbolo refere-se a um perigo ou uma norma trabalho de pouca segurança que pode provocar um acidente pessoal grave ou morte.



PRECAUÇÃO

Este símbolo refere-se a um perigo ou uma norma de trabalho de pouca segurança que pode resultar em acidente pessoal ou danos a bens ou produtos.

Se for necessário, peça ajuda

Estas instruções são tudo o que é necessário para a maioria dos locais de instalação e condições de manutenção. Se precisar de ajuda para um problema especial, queira contactar o nosso ponto de vendas/serviço ou o distribuidor certificado para obter instruções adicionais.

No caso de instalação incorreta

O fabricante não será por forma alguma responsável pela instalação incorreta ou serviço de manutenção deficiente, incluindo a falta de cumprimento das instruções apresentadas neste documento.

PRECAUÇÕES ESPECIAIS

- Para a instalação deverá ter em conta o seguinte: as ligações do circuito frigorífico deverão ser feitas antes das ligações elétricas. Para a desmontagem proceda de maneira inversa.

ADVERTÊNCIA Ao fazer a instalação elétrica



O CHOQUE ELÉTRICO PODE PROVOCAR UM ACIDENTE PESSOAL GRAVE OU MORTAL. SÓ UM ELETRICISTA QUALIFICADO E EXPERIENTE DEVE TENTAR FAZER A INSTALAÇÃO DESTE SISTEMA.

- Não forneça energia à unidade antes de toda a instalação elétrica e colocação de tubos estarem concluídas ou novamente ligadas e verificadas, para assegurar a ligação à terra.
- São usadas tensões elétricas altamente perigosas neste sistema. Consulte cuidadosamente o diagrama da instalação elétrica e estas instruções ao fazer a instalação. Ligações incorretas e ligação inadequada à terra pode causar um acidente pessoal ou morte.

- Ligue a unidade à terra seguindo as normas locais de eletricidade.
- O fio AMARELO/VERDE só deve ser usado para ligação à terra.
- Faça todas as ligações elétricas bem apertadas. Fios elétricos frouxos podem causar superaquecimento nos pontos de ligação e um possível perigo de incêndio.
- Não deixe que a instalação elétrica toque na tubagem de refrigeração, no compressor ou em quaisquer peças móveis da ventoinha.
- Não use fios de vários núcleos ao fazer a instalação elétrica e as linhas de controle. Use fios separados para cada tipo de linha.

Durante o transporte

Tome cuidado quando levantar e deslocar as unidades para uso no interior e no exterior. Peça ajuda a um parceiro, e dobre os joelhos ao levantar a embalagem para reduzir o esforço das suas costas. Rebordos aguçados ou alhetas de alumínio finas na unidade de ar condicionado podem cortar os dedos.

Durante a instalação...

... Num teto / parede

Assegure-se que o teto/parede sejam suficientemente fortes para suportar o peso da unidade. Pode ser necessário construir uma armação robusta de madeira ou metal para dar maior apoio.

... Numa sala

Isole devidamente qualquer tubagem que fique instalada dentro duma sala para evitar "suor" que pode causar gotejo e água que poderá causar danos às paredes e pisos.

... Em locais húmidos ou irregulares

Use uma placa de betão elevada ou blocos de betão para obter um alicerce maciço e nivelado para a colocação da unidade no exterior. Isto evita danos causados pela água e vibração anormal.

... Numa área sujeita a vento forte

Fixe com firmeza a unidade para montagem no exterior com parafusos e uma armação de metal. Monte um apropriado amortecedor do ar.

... Numa área sujeita a neve (para sistemas do tipo bomba de calor)

Instale a unidade para montagem no exterior numa plataforma elevada que seja mais alta do que a neve acumulada. Monte ventiladores para neve.

Ao fazer a ligação de tubagens de refrigerante

- Mantenha as extensões de tubagem tão curtas quanto possível.
- Use um método de dilatação para ligar a tubagem.
- Aplique o lubrificante do refrigerante às superfícies acasaladas da área dilatada e dos tubos de união antes de ligar, depois, aperte a porca com uma chave dinamômetro para obter uma ligação sem fugas.
- Verifique cuidadosamente se existem fugas antes de iniciar o funcionamento de ensaio (test run).

N.B.:

Dependendo do tipo de sistema, as linhas contendo líquido e gás podem ser ou estreitas ou largas. Portanto, para evitar confusão, a tubagem do refrigerante para o seu modelo específico é especificada ou com 'estreita' ou com 'larga' em vez de tubação para "líquido" ou "gás"...

Ao realizar o serviço

- Desligue a unidade na caixa principal de alimentação elétrica antes de abrir a unidade para verificar ou reparar peças e a instalação elétrica.
- Mantenha os seus dedos e o vestuário afastados de peças em movimento.
- Limpe o local depois de ter acabado o trabalho, não deixando dentro da unidade quaisquer pedaços de sucata e/ou restos de fios elétricos.
- Arejar o local durante a instalação e o teste do circuito de refrigeração. Uma vez completada a instalação, assegure-se que não existam perdas de gás refrigerante pois em caso de contato com chamas ou fontes de calor pode ser tóxico e muito perigoso.

Escolha do Local de Instalação da Unidade para Interior **EVITE**

- A luz direta do sol.
- Fontes de calor próximas que possam afectar o desempenho da unidade.
- Áreas onde se pode esperar que haja fuga de gás inflamável.
- A proximidade a vapores oleosos (como em locais tal que cozinhas ou perto de máquinas industriais) pois a contaminação do óleo pode causar um malfuncionamento e pode deformar superfícies ou componentes de unidade em plástico.
- Locais onde os alicerces pouco firmes possam causar vibrações, ruídos ou uma possível fuga de água.
- Locais onde a unidade para interior e a unidade de controle remoto sejam atingidas por água ou humidade excessiva (tal como uma lavanderia).
- De perfurar zonas onde estão dispostas aparelhagens elétricas.

É PREFERÍVEL

- Selecionar uma posição apropriada a partir da qual todos os cantos da sala possam ser uniformemente arrefecidos.
- Escolher um local onde o piso seja suficientemente forte para poder suportar o peso da unidade.
- Escolher uma posição na qual a distância entre as duas unidades seja a mínima possível.
- Escolher a posição mais apropriada para garantir seja uma boa ventilação que espaço suficiente para a manutenção da unidade.

Escolha do Local de Instalação da Unidade para Montagem no Exterior **EVITE**

- Fontes de calor, ventoinhas de escape de ar quente.
- A luz direta do sol.
- Locais húmidos ou irregulares.
- De perfurar zonas onde estão dispostas aparelhagens elétricas.

É PREFERÍVEL

- Escolher um local fresco e bem ventilado.
- Fixar bem a unidade à sua base de apoio para evitar vibrações.

MATERIAIS ADICIONAIS NECESSÁRIOS PARA A INSTALAÇÃO (NÃO FORNECIDOS)

- Tubo de cobre recozido desoxidado para a tubagem do refrigerante para unir as unidades e isolado com espuma de polietileno cuja espessura da parede externa não deve ser inferior a 8 mm. Para o diâmetro dos tubos, ver Instruções de Instalação da unidade exterior.
- Tubo de PVC para fuga da condensação (diâmetro interno 18mm) que permite sua condução até o esgoto externo.
- Lubrificante para refrigeração (cerca 30 g).
- Cabo eléctrico: utilizar cabos em cobre isolado, com as secções e diâmetros indicados no parágrafo “SISTEMA DE INSTALAÇÃO ELÉCTRICA”.

LIMITES MÁXIMOS DE COMPRIMENTO DA TUBAGEM DE ALIMENTAÇÃO E DIFERENÇA DE ELEVAÇÃO

VER INSTRUÇÕES DE INSTALAÇÃO DA UNIDADE EXTERIOR

(continua na pag. 4)



ΟΔΗΓΙΕΣ ΤΟΠΟΘΕΤΗΣΗΣ

- Διαιρούμενες μονάδες κλιματισμού -

ΔΗΛΩΣΗ ΣΥΜΜΟΡΦΩΣΗΣ

Το προϊόν αυτό φέρει το σήμα **CE** διότι ανταποκρίνεται στις απαιτήσεις των ακόλουθων οδηγιών:

- Χαμηλή τάση αριθ. 2006/95/CE. (Standard: EN60335-2-40:2003 (incl. Corr.:2006) + A11:2004 + A12:2005 + A13:2012 + A1:2006 + A2:2009 with EN 60335-1:2002 + A11:2004 + A1:2004 + A12:2006 + A2:2006 + A13:2008 + A14:2010 + A15:2011).
- Ηλεκτρομαγνητική συμβατικότητα αριθ. 89/336 ΕΟΚ, 92/31 ΕΟΚ και 93/36 ΕΟΚ. (Standard: EN55014-1 (2006) + A1(2009) + A2(2011), EN 55014-2 (1997) + A1(2001) + A2 (2008), EN 61000-3-2 (2006) + A1(2009) + A2(2009), EN 61000-3-3 (2008)
- RoHS2 αρ.2011/65/ΕΕ.
- Κανονισμός (ΕΕ) αρ. 206/2012, της 6 Μαρτίου 2012, σχετικός με τις προδιαγραφές για τον οικολογικό σχεδιασμό των εγκαταστάσεων κλιματισμού και των ανεμιστήρων.
- Κανονισμός (ΕΕ) αρ. 626/2011, της 4 Μαΐου 2011, σχετικός με την επισήμανση που υποδεικνύει την κατανάλωση ενέργειας των εγκαταστάσεων κλιματισμού.

Η παρούσα δήλωση είναι άκυρη σε περίπτωση χρήσης διαφορετικής από αυτήν που ενδείκνυται από τον Κατασκευαστή και/ή μη τήρησης, ακόμη και εν μέρει, των οδηγιών εγκατάστασης και/ή χρήσης.

GR

ΟΡΙΑ ΛΕΙΤΟΥΡΓΙΑΣ

- | | |
|---|--|
| ■ Ανώτερες ρυθμίσεις Ψύξης
Εξωτερική θερμοκρασία: 43°C D.B.
Εσωτερική θερμοκρασία: 32°C D.B. / 23°C W.B. | ■ Ανώτερες ρυθμίσεις Θέρμανσης
Εξωτερική θερμοκρασία: 24°C D.B. / 18°C W.B.
Εσωτερική θερμοκρασία: 27°C D.B. |
| ■ Κατώτερες ρυθμίσεις Ψύξης
Εξωτερική θερμοκρασία: -15°C D.B.
Εσωτερική θερμοκρασία: 10°C D.B. / 6°C W.B. | ■ Κατώτερες ρυθμίσεις Θέρμανσης
Εξωτερική θερμοκρασία: -15°C D.B.
Εσωτερική θερμοκρασία: 5°C D.B. |

Απαραίτητα εργαλεία για την εγκατάσταση (δεν προμηθεύονται)

- | | |
|------------------------------------|--|
| 1.Κατσαβίδι στάνταρ | 9.Σφυρί |
| 2.Σταυροκατσάβιδο μεσαίου μεγέθους | 10.Δράπανο |
| 3.Καλωδιοκόπτης | 11.Σωληνοκόπτης με περιστρεφόμενη λάμα |
| 4.Μέτρο | 12.Εργαλείο για διέγρυση σωλήνων |
| 5.Αλφάδι | 13.Δυναμομετρικό κλειδί |
| 6.Ηλεκτρικό σφυροδράπανο | 14.Σταθερό ή μεταβλητό κλειδί |
| 7.Χειροπρίονο | 15.Λειαντικός τόνος |
| 8.Τρυπάνι \varnothing 5 | 16.ΕΞΑΓΩΝΙΚΟ ΚΛΕΙΔΙ |

Συνδυασμός μοντέλων:
ΔΕΙΤΕ ΚΑΤΑΛΟΓΟΣ

Ηλεκτρική τροφοδοσία:
220 - 240 V ~ 50 Hz

F-GAS Regulation (EC) No. 842/2006

Μην αερίστε R410A στην ατμόσφαιρα: R410A είναι ένα φθοριωμένο θερμοκήπιο αέριο, που καλύπτεται από το πρωτόκολλο του Κιότο, με έναν σφαιρικό Δυνατότητα θέρμανσης (GWP) = 1975.

ΣΗΜΑΝΤΙΚΟ !

Διαβάστε πριν αρχίσετε την εγκατάσταση

Αυτό το σύστημα κλιματισμού πρέπει να τηρεί αυστηρά πρότυπα ασφαλείας και λειτουργίας.

Για τον τεχνικό τοποθέτησης ή το προσωπικό τεχνικής υποστήριξης είναι πολύ σημαντικό να τοποθετήσει ή να επισκευάσει το σύστημα έτσι ώστε να λειτουργεί με απόλυτη ασφάλεια και αποτελεσματικότητα.

Για την ασφαλή τοποθέτηση και τη σωστή λειτουργία είναι αναγκαίο:

- Να διαβάσετε προσεκτικά το παρόν εγχειρίδιο οδηγιών πριν αρχίσετε.
- Να ακολουθήσετε όλες τις οδηγίες τοποθέτησης και επισκευής έτσι ακριβώς όπως παρουσιάζονται.
- Να τηρήτε όλους τους εθνικούς ηλεκτρικούς κανονισμούς.
- Να δώσετε μεγάλη προσοχή σε όλες τις προειδοποιήσεις και προφυλάξεις που υπάρχουν στο παρόν εγχειρίδιο.
- Για την τροφοδοσία της μονάδας χρησιμοποιήστε μια ειδική ηλεκτρική γραμμή.



ΠΡΟΕΙΔΟΠΟΙΗΣΗ

Το σύμβολο αυτό αναφέρεται σε κίνδυνο ή ακατάλληλη χρήση που μπορεί να προκαλέσουν τραυματισμό ή θάνατο.



ΠΡΟΦΥΛΑΞΗ

Το σύμβολο αυτό αναφέρεται σε κίνδυνο ή ακατάλληλη χρήση που μπορεί να προκαλέσουν τραυματισμό, βλάβη στη συσκευή ή στην οικία.

Αν παραστεί ανάγκη, ζήτησε βοήθεια

Οι οδηγίες αυτές είναι αυτό που χρειάζεται για το μεγαλύτερο μέρος των τυπολογιών εγκατάστασης και συντήρησης

Σε περίπτωση που έχετε ανάγκη από βοήθεια για ένα ειδικό πρόβλημα, απευθυνθείτε στα σημεία πώλησης/τεχνικής υποστήριξης της εταιρίας μας ή στο κατάστημα της εμπιστοσύνης σας για περισσότερες πληροφορίες.

Σε περίπτωση λανθασμένης τοποθέτησης

Η εταιρία δεν φέρει καμία ευθύνη για λανθασμένη τοποθέτηση ή συντήρηση εφόσον δεν τηρούνται οι οδηγίες του παρόντος εγχειριδίου.

ΕΙΔΙΚΕΣ ΠΡΟΦΥΛΑΞΕΙΣ

ΠΡΟΕΙΔΟΠΟΙΗΣΗ

Όταν είναι ηλεκτρικό



Η ΗΛΕΚΤΡΙΚΗ ΕΚΚΕΝΩΣΗ ΜΠΟΡΕΙ ΝΑ ΠΡΟΚΑΛΕΣΕΙ ΠΟΛΥ ΣΟΒΑΡΟΥΣ ΤΡΑΥΜΑΤΙΣΜΟΥΣ Η΄ ΘΑΝΑΤΟ. ΜΟΝΟ ΕΙΔΙΚΕΥΜΕΝΟΙ ΗΛΕΚΤΡΟΛΟΓΟΙ ΜΠΟΡΟΥΝ ΝΑ ΑΣΧΟΛΟΥΝΤΑΙ ΜΕ ΤΟ ΗΛΕΚΤΡΙΚΟ ΣΥΣΤΗΜΑ.

- Μην βάζετε σε λειτουργία το υψαυτημα που ενώσετε τα καλώδια και του: σωλήνες, έτσι ώστε να εξασφαλίσετε την γείωση.
- Στο ηλεκτρικό κύκλωμα υπάρχουν υψηλές ηλεκτρικές τάσεις και επικίνδυνες. Συμβουλευτείτε το ηλεκτρικό διάγραμμα και τις παρούσες οδηγίες κατά τη σύνδεση. Ακατάλληλες συνδέσεις και γείωση μπορεί να προκαλέσουν **τυχαίους τραυματισμούς ή το θάνατο.**

- **Γειώστε το σύστημα σύμφωνα με τους ισχύοντες** τοπικούς ηλεκτρικούς κανονισμούς.
- Το κίτρινο / πράσινο καλώδιο δεν μπορεί να χρησιμοποιηθεί για άλλες συνδέσεις παρά μόνο για γείωση.
- Σταθεροποιήστε καλά τα καλώδια. Ανεπαρκείς συνδέσεις μπορεί να προκαλέσουν υπερθέρμανση και πυρκαγιά.
- Τα ηλεκτρικά καλώδια δεν πρέπει να έρθουν σε επαφή με τους σωλήνες ψύξης, το συσμπιεστή ή τα κινητά τμήματα του ανεμιστήρα.
- Κατά τη σύνδεση της τροφοδοσίας και των γραμμών ελέγχου μη χρησιμοποιείται καλώδια με περισσότερους αγωγούς. Χρησιμοποιήστε ξεχωριστά καλώδια για κάθε γραμμή.

Κατά τη διάρκεια της μεταφοράς

Δώστε προσοχή στην ανύψωση και στη μετακίνηση της εσωτερικής και εξωτερικής μονάδας. Σας συνιστούμε να ζητήσετε βοήθεια από κάποιο άλλο άτομο και να λυγίσετε τα γόνατα για να αποφύγετε απότομες κινήσεις της μέσης. Οι μυτερές άκρες ή τα φύλλα αλουμινίου μπορεί να προκαλέσουν κοψίματα στα χέρια.

Κατά τη διάρκεια της τοποθέτησης...

... στην οροφή, στον τόχο ή στο πάτωμα

Σιγουρευτείτε ότι είναι αρκετά ανθεκτικά για να σηκώσουν το βάρος της μονάδας. Μπορεί να χρειαστεί να κατασκευάσετε ένα πλαίσιο από ξύλο ή μέταλλο για καλύτερη στήριξη.

... σε χώρο

μονώστε προσεκτικά όλους τους σωλήνες για να αποφύγετε τη δημιουργία υγρασίας που θα προκαλούσε στάξιμο και κατά συνέπεια ζημιές σε τοίχους και πατώματα.

... σε υγρούς ή ακανόνιστους χώρους

Χρησιμοποιήστε μια σταθερή βάση σε κάποιο ύψος από το πάτωμα για την τοποθέτηση της Μονάδας.

Έτσι θα αποφύγετε βλάβες και κραδασμούς.

... σε πολύ εξαεριζόμενους χώρους

Σταθεροποιήστε καλά την εξωτερική μονάδα με μπουλόνια και ένα μεταλλικό πλαίσιο. Προνοήστε για το ειδικό πτερύγιο αέρος.

... σε χώρους όπου μπορεί να χιονίσει (για κλιματιστικά με θερμοαντλία)

Τοποθετήστε την Εξωτερική Μονάδα σε μια βάση ψηλότερα από το πιθανό επίπεδο του χιονιού. Προνοήστε για ένα άνοιγμα στο χιόνι.

Συνδέοντας το κύκλωμα ψυγείου

- Διατηρήστε τις σωληνώσεις όσο το δυνατόν κοντινότερες
- Εφαρμόστε ειδική μέθοδο για τη σύνδεση των σωληνών.
- Λαδώστε με αντιψυκτικό λάδι τις επιφάνειες επαφής των σωληνών και βιδώστε με το χέρι, στη συνέχεια σφίξτε τις συνδέσεις με ένα δυναμομετρικό κλειδί έτσι ώστε να υπάρχει γερό κράτημα.
- Ελέγξτε προσεκτικά αν υπάρχουν διαρροές πριν από τη δοκιμή λειτουργίας (test run).

ΣΗΜΕΙΩΣΗ:

Ανάλογα με το σύστημα, οι σωλήνες υγρών ή αερίων μπορεί να είναι μικροί ή μεγάλοι. Για να μην μπερδευτείτε, όταν μιλάμε για σωλήνα ψύξεως θα διευκρινίζουμε: μικρός σωλήνας για υγρό, μεγάλος για αέριο.

Κατά τις επισκευές

- Αποσυνδέστε από την τάση (από τον γενικό διακόπτη) πριν ανοίξετε τη μονάδα για να ελέγξετε ή να επισκευάσετε ηλεκτρικά εξαρτήματα.
- Κρατήστε μακριά τα χέρια και τα ρούχα από κάθε κινούμενο τμήμα.
- Καθαρίστε στο τέλος της εργασίας προσέχοντας ώστε να μην αφήσετε μεταλλικά κομμάτια ή κομμάτια καλωδίου στο εσωτερικό της μονάδας.
- Εξαερίστε το χώρο κατά τη διάρκεια της τοποθέτησης και δοκιμής του ψυκτικού κυκλώματος. Εκτός αυτού σιγουρευτείτε, αφού ολοκληρώθηκε η τοποθέτηση, ότι δεν υπάρχουν διαρροές ψυκτικού αερίου γιατί αν έρθει σε επαφή με φλόγα ή πηγές θερμότητας μπορεί να είναι τοξικό και επικίνδυνο.

Επιλογή του χώρου εγκατάστασης της εσωτερικής μονάδας ΑΠΟΦΕΥΓΕΤΕ

- Την άμεση έκθεση στον ήλιο
- Οι πηγές θερμότητας μπορεί να κάνουν ζημιά στην κατασκευή της μονάδας
- Την τοποθέτηση σε χώρο με διαρροές αερίου
- Την τοποθέτηση σε χώρους με ατμούς λαδιού (όπως στην κουζίνα ή κοντά σε βιομηχανικά μηχανήματα) γιατί το λάδι μπορεί να προκαλέσει δυσλειτουργία και να παραμορφώσει επιφάνειες και πλαστικά μικροεξαρτήματα της μονάδας.
- Την τοποθέτηση σε ασταθείς επιφάνειες που προκαλούν κραδασμούς, θόρυβο ή πιθανές διαρροές νερού.
- Τοποθέτηση σε χώρους όπου το τηλεχειριστήριο μπορεί να βραχεί ή όπου έχει υπερβολική υγρασία (π.χ. πλύντηρι).
- Την διάνοιξη οπών εκεί όπου υπάρχουν ηλεκτρικά εξαρτήματα ή εγκαταστάσεις

ΕΠΙΔΙΩΞΕΤΕ

- Την καταλληλότερη θέση που να επιτρέπει το σωστό αερισμό του περιβάλλοντος

- Ελέγξτε την επαρκή ανθεκτικότητα του επιπέδου στήριξης σε σχέση με τη μονάδα.
- Την εγκατάσταση της μονάδας με τέτοιο τρόπο ώστε να είναι ελάχιστη η απόσταση μεταξύ των τμημάτων.
- Τη σωστή τοποθέτηση της μονάδας ώστε να υπάρχει κατάλληλος εξαερισμός και τα αναγκαία ελάχιστα διαστήματα συντήρησης.

Επιλογή του χώρου εγκατάστασης της εξωτερικής μονάδας ΑΠΟΦΕΥΓΕΤΕ

- Την τοποθέτηση κοντά σε πηγές θερμότητας ή σε χώρους όπου εξέρχεται ζεστός αέρας.
- Την άμεση έκθεση στον ήλιο
- Την τοποθέτηση σε υγρούς χώρους ή που υπάρχει κίνδυνος να πλημμυρίσουν ή σε μη ασφαλισμένη βάση.
- Την διάνοιξη οπών εκεί όπου υπάρχουν ηλεκτρικά εξαρτήματα ή εγκαταστάσεις

ΕΠΙΔΙΩΞΕΤΕ

- Διαλέξτε κατά το δυνατόν χώρους σε σκιά και εξαεριζόμενους
- Σταθεροποιήστε τη μονάδα στη βάση στήριξης για να αποφύγετε τους κραδασμούς.

ΣΥΜΠΛΗΡΩΜΑΤΙΚΟ ΥΛΙΚΟ ΓΙΑ ΤΗΝ ΕΓΚΑΤΑΣΤΑΣΗ (ΔΕΝ ΠΡΟΜΗΘΕΥΕΤΑΙ)

- Ψυκτικός σωλήνας αποξειδωμένου και διαπυρακτωμένου χαλκού για τη σύνδεση των μονάδων του συστήματος και μονωμένος με διογκωμένο πολυαιθυλένιο ελάχιστου πάχους 8 χλστ. Για ωιαμετρο σωλήνα: **ΟΔΗΓΙΕΣ ΤΟΠΟΘΕΤΗΣΗΣ - Εξωτερικές μονάδες.**
- Σωλήνας από PVC για αγωγό αποστράγγισης (εσωτ. διάμ. 18 χλστ.) αρκετά μακρύς για τη διοχέτευση της αποστράγγισης στον εξωτερικό αγωγό.
- Αντιψυκτικό λάδι για σύνδεση σωλήνων με διευρυμένες άκρες (περίπου 30 γρ).
- Ηλεκτρικό καλώδιο: χρησιμοποιήστε μονόμενο καλώδιο. Ο τύπος, το μέγεθος και το μήκος του προτεινόμενου ηλεκτρικού καλωδίου φαίνεται στην παράγραφο «**ΗΛΕΚΤΡΙΚΗ ΣΥΝΔΕΣΗ ΤΟΥ ΣΥΣΤΗΜΑΤΟΣ**».

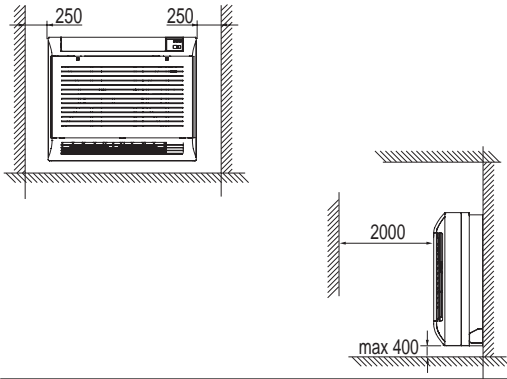
GR

ΟΡΙΑ ΜΗΚΟΥΣ ΣΩΛΗΝΩΝ ΣΥΝΔΕΣΗΣ ΚΑΙ ΔΙΑΦΟΡΑ ΕΠΙΠΕΔΟΥ

ΟΔΗΓΙΕΣ ΤΟΠΟΘΕΤΗΣΗΣ - Εξωτερικές μονάδες

(συνεχεια στη σελ 4)

A



EG Minimum operation and maintenance area.

I Area minima di esercizio e manutenzione.

F Surface minimum de fonctionnement et d'entretien.

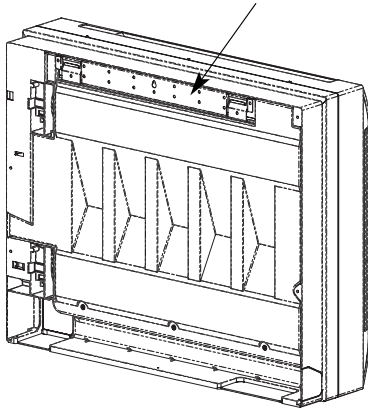
D Raumbedarf des Gerätes.

E Area mínima de funcionamiento y manutención.

P Área mínima para o funcionamento e manutenção.

GR Ελάχιστος χώρος λειτουργίας και συντήρησης.

B



EG Remove the fixing bracket from the rear part of the unit.

I Rimuovere la staffa di fissaggio dal retro dell'unità.

F Enlever le pièce d'appui mural de le derrière de l'unité .

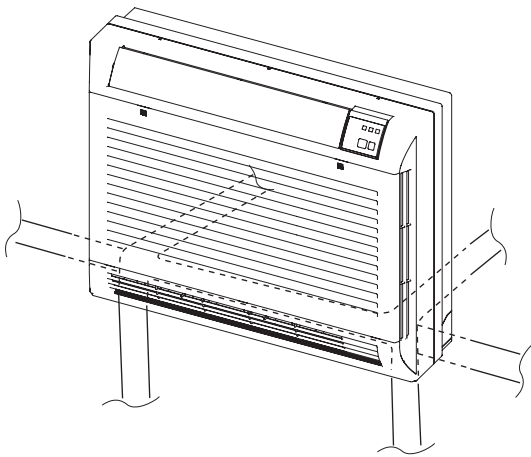
D Die Bügel von die Rückseite der Einheit entfernen.

E Quitar la bisagra de fijación desde la parte posterior de la unidad.

P Remova o suporte de fixação da parte posterior da unidade.

GR Αφαιρέστε το έλασμα στερέωσης από το πίσω μέρος της μονάδας.

C



EG Find the place for the installation. The unit can be connected in six different positions: at the right-back side, at the left-back side, at the bottom on the right or on the left, on the right or left side.

I Individuare la posizione di installazione. L'unità può essere collegata in sei direzioni: Posteriore destro o sinistro, dal basso destro o sinistro, laterale destro o sinistro.

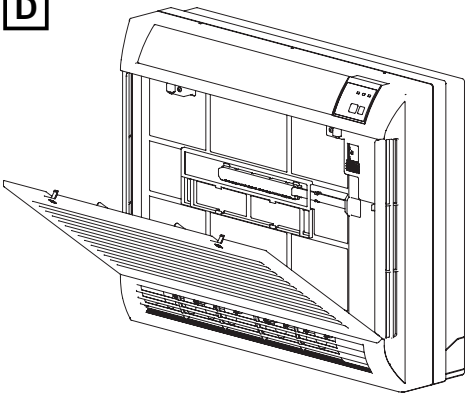
F Chercher la position pour l'installation. L'unité peut être connectée vers six directions: derrière côté droit, derrière côté gauche, en bas côté droit, en bas côté gauche, latéral à le droit ou à la gauche.

D Beschiessen Sie den Aufstellungsplatz. Die Rohre können in sechs Richtungen verlaufen: rechts hinten, links hinten, rechts unten, links unten, Rechtsseite, Linksseite.

E Localizar la posición para la instalación. La unidad se puede conectar en seis direcciones: lado posterior derecho o izquierdo, lado inferior derecho o izquierdo, lado derecho o izquierdo.

P Identificar a posição da instalação. A unidade pode ser ligada em seis direções: posterior direita ou esquerda, por baixo do lado direito ou esquerdo, lado direito ou esquerdo.

GR Εντοπίστε την θέση εγκατάστασης. Η μονάδα μπορεί να συνδεθεί σε 6 θέσεις: Πίσω δεξιά ή αριστερά, από κάτω δεξιά ή αριστερά, πλάι δεξιά ή αριστερά.

D

- EG** Before installing the unit it is necessary to remove the front panel:
 - Open the air intake grille and remove it (detach the safety string).
 - Remove the front panel by loosening the 4 fixing screws.

- I** *Prima di installare l'unità è necessario rimuovere il pannello frontale:*
 - *Aprire la griglia di aspirazione e rimuoverla (staccare la funicella di sicurezza).*
 - *Rimuovere il pannello frontale togliendo le 4 viti di fissaggio .*

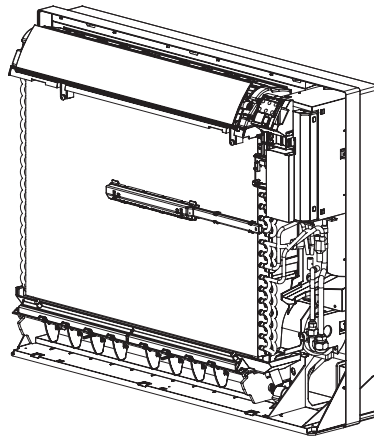
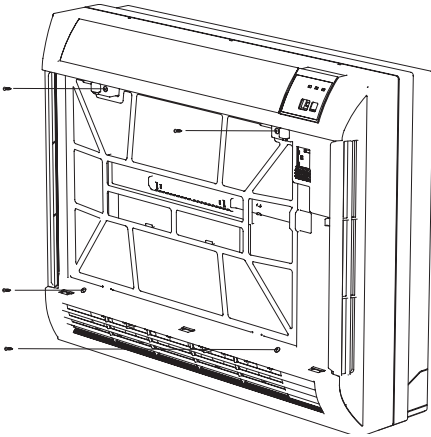
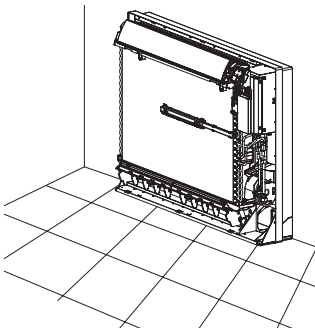
- F** Avant d'installer l'unité il est nécessaire enlever le panneau frontal:
 - Ouvrir la grille d'arrivée d'air et enlever la (détacher la ficelle de sécurité).
 - Enlever le panneau frontal en dévissant les 4 vis de fixation.

- D** *Bevor die Einheit aufzustellen, ist es notwendig das Vorpaneel zu entfernen:*
 - *Öffnen Sie das Lufteinlassgitter und entfernen Sie es (di Sicherheitschnur entfernen).*
 - *Das Vorpaneel entfernen, indem Sie die 4 Befestigungsschrauben lösen.*

- E** Antes de instalar la unidad es necesario quitar el panel anterior:
 - Abrir la rejilla de aspiración y quitarla (retire el cordel de seguridad).
 - Retirar el panel frontal quitando los 4 tornillos de sujeción.

- P** *Antes de instalar a unidade é necesario remover o painel anterior:*
 - *Abrir la grelha de entrada de ar e remover-la.*
 - *Remover o painel anterior retirando os 4 parafusos.*

- GR** Πριν τοποθετήσετε τη μονάδα πρέπει να αφαιρέσετε το τοίχωμα της πρόσοψης.
 - Ανοίξετε τη γρίλια αναρρόφησης και αφαιρέστε την (αποσυνδέστε το σχοινάκι ασφαλείας).
 - Αφαιρέστε το τοίχωμα της πρόσοψης, ξεβιδώνοντας τις 4 βίδες συγκράτησης.

**E**

- EG** **Floor installation.**
 Place the unit close to the wall, mark the holes to drill.

- I** **Installazione a pavimento.**
 Posizionare l'unità vicino al muro, evidenziare i fori da eseguire.

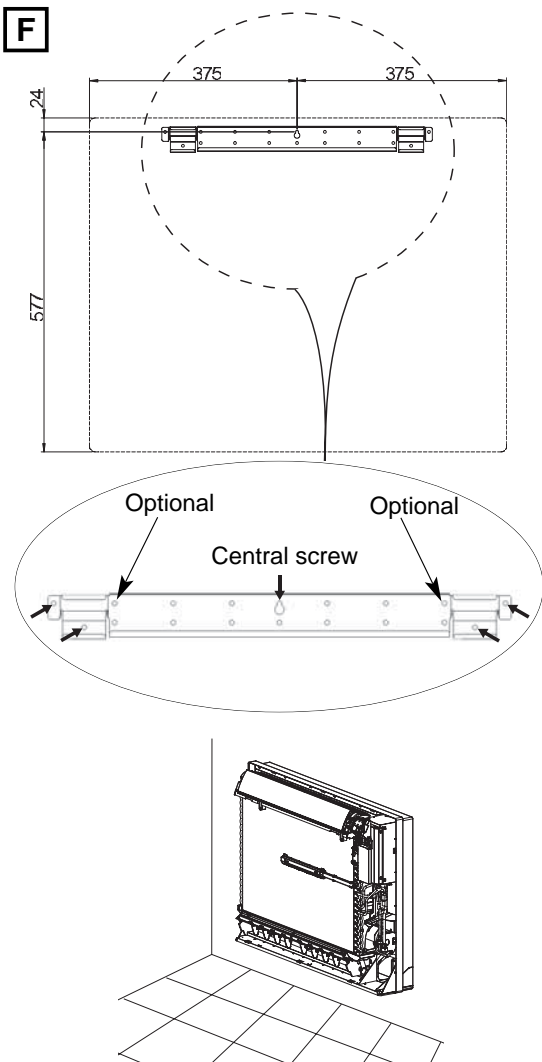
- F** **Installation au sol.**
 Placer l'unité proche le mur, marquer les trous à faire.

- D** **Installation auf dem Boden.**
 Die Einheit nahe der Wand stellen, die zu schneidenden Löcher zeichnen.

- E** **Instalación en el suelo.**
 Colocar la unidad cerca de la pared, marcar los taladros que hay que realizar.

- P** **Instalação ao chão**
 Colocar a unidade perto da parede, ponha os furos a serem feitos em evidência.

- GR** **Τοποθέτηση στο πάτωμα.**
 Τοποθετήστε τη μονάδα κοντά στον τοίχο και σημειώστε τις οπές που θα διανοίξετε.



EG Wall installation.

Place the bracket to the wall and fix the central screw, level it and mark the other holes to drill as shown in the figure (2 holes are optional); fix completely the bracket.

Hang the unit to the bracket, mark the holes to drill for the fixing of the unit.

I Installazione a parete.

Posizionare la staffa al muro e fissare la vite centrale, metterla a livello ed evidenziare i restanti fori da eseguire, indicati in figura (2 fori sono opzionali); fissare completamente la staffa.

Appendere l'unità alla staffa, evidenziare i fori da eseguire per il fissaggio dell'unità.

F Installation murale.

Placer le support d'appui mural et fixer la vis centrale, le mettre a niveau et marquer les autres trous à faire, illustrés sur la figure (2 trous sont facultatives); fixer complètement le support.

Accrocher l'unité à le support et marquer les trous à faire pour le fixage de l'unité.

D Installation an einer Wand.

Die Bugel an die Wand anlehen und die zentrale Schraube befestigen, sie nivellieren und die zu schneidenden anderen Löcher zeichnen, wie in der Abbildung gezeigt ist (2 Löcher sind beliebig); di Bugel völlig befestigen.

Die Einheit an die Bugel hängen und die zu schneidenden Löcher für di Befestigung der Einheit zeichnen.

E Instalación en la pared.

Colocar la bisagra de fijación a la pared y fijar el tornillo central, nivelar y marcar los otros taladros que hay que realizar, como indicados en la figura (2 taladros son facultativos); fijar la bisagra completamente.

Colgar la unidad a la bisagra y marcar los taladros que hay que realizar para la fijación de la unidad.

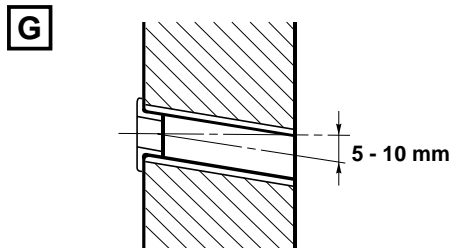
P Instalação à parede

Posicione o suporte de fixação a parede e fixar o parafuso central, nivele-o e ponha os outros furos a serem feitos em evidência, como mostrado no ilustração (2 furos facultativos); fixar completamente o suporte.

Pendure a unidade ao suporte e ponha os furos a serem feitos em evidência para a fixação da unidade.

GR Τοποθέτηση στον τοίχο.

Τοποθετήστε το έλασμα στον τοίχο και στερεώστε την κεντρική βίδα, οριζοντιώστε την και σημειώστε τις επόμενες βίδες που πρέπει να διανοίξετε. Στερεώστε τελείως το έλασμα. Κρεμάστε τη μονάδα στο έλασμα και σημειώστε τις οπές που πρέπει να διανοίξετε για την στερέωση της μονάδας, όπως φαίνεται στην Εικ.



EG Drill a hole (see table), insert a PVC pipe.

I Eseguire un foro (vedi tabella). Inserire ed adattare un tubo in plastica.

F Faire un trou (voir table). Introduire et adapter un tube PVC.

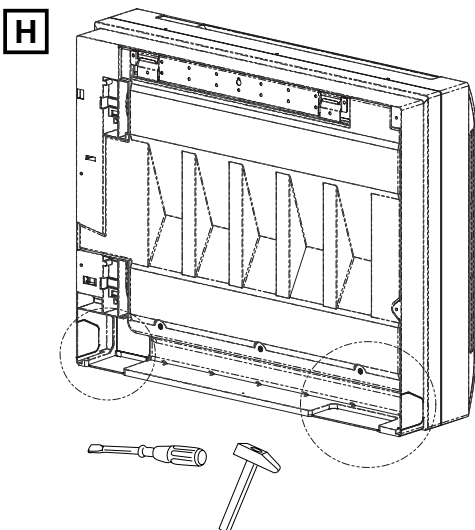
D Ein Loch in die Wand schneiden (siehe Tabelle). Ein PVC-Rohr einfügen.

E Hacer un orificio (véase tabla). Introducir y adaptar un tubo de plástico.

P Faça o furo (veja a tabela). Introduza o tubo de plástico e adapte-o.

GR Ανόιξετε μία οπή χιλιοστών. Τοποθετήστε μέσα ένα σωλήνα PVC (πλαστικό).

Model	Ø Hole (mm)
SIZE A	65
SIZE B	80



EG Open a pre-punched hole for the pipe passage (work from outside).

I Aprire un foro pretranciato per il passaggio delle tubazioni (lavorare dall'esterno).

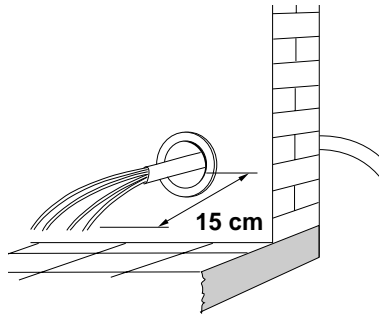
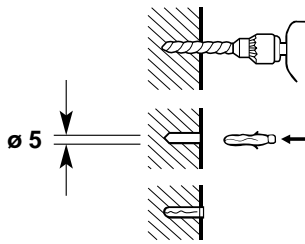
F Percer un des trous prédécoupés pour le passage des tuyaux (percé par l'extérieur).

D Ein vorgeschchnittenes Loch für die Rohrverlegung öffnen (von außen arbeiten).

E Abrir un orificio ya precortado para que pasen las tuberías (trabajar desde el exterior).

P Faça um furo para a passagem das tubagens (do exterior).

GR Ανόιξετε μια προσχεδιασμένη οπή για το πέρασμα των σωλήνων (δουλέψτε από την εξωτερική πλευρά).

I

EG Make the holes for the fixing of the unit. Running power electric cable (with a ground wire) between the two units (see the table of wire section). Check if the quantity and the rawl plugs type supplied are the proper ones for fixing the unit on the wall.

I *Eseguire i fori per il fissaggio dell'unità. Stendere il cavo elettrico di collegamento (con filo di terra) tra le due unità (vedere tabella per la sezione dei fili). Verificare che la quantità e il tipo di tasselli forniti a corredo siano idonei al tipo di muro sul quale si intende installare l'unità.*

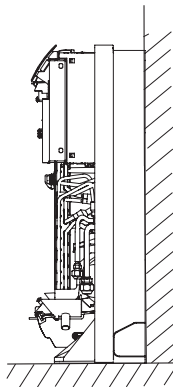
F Faire les trous pour la fixation de l'unité. Préparer les câbles électriques pour le branchement (avec un fil de terre) entre les deux unités (voir schéma pour la section des fils). Vérifier que la quantité et le type de chevilles sont adaptés pour fixer l'appareil au mur.

D *Schneiden Sie die Locher für die Befestigung der Einheit. Das elektrische Kabel (mit Erddraht) zwischen den beiden Einheiten strecken (Sieh die Tafel für den Rohrquerschnitt). Stellen Sie sich sicher, daß Sie eine ausreichende Menge der richtigen Dübel für die Befestigung des Gerätes an der Wand haben.*

E Realizar los taladros para la fijación de la unidad. Pasar los cables eléctricos de conexión (con un hilo de tierra) entre las dos unidades (véase la tabla de sección de los hilos). Controlar que los tacos suministrados sean suficientes y adecuados para el tipo de pared en el que se va a instalar la unidad.

P *Fazer os furos para a fixação da unidade. Estique o fio elétrico de ligação e o fio de terra entre as duas unidades (consulte a tabela para a secção dos fios). Assegure-se que exista compatibilidade entre os parafusos (e buchas fornecidas) e o tipo de material da parede onde se deseja fixar a unidade.*

GR Διανοίξτε τις οπές για την στερέωση της μονάδας. Απλώστε το ηλεκτρικό καλώδιο σύνδεσης (με καλώδιο γείωσης μεταξύ των δύο μονάδων, δείτε τον πίνακα για την τομή των καλωδίων). Ελέγξτε αν η ποσότητα και ο τύπος βισμάτων είναι κατάλληλος για τον τοίχο όπου θα τοποθετηθεί η μονάδα.

J

EG **Floor installation.**
Place the unit and fix it with the supplied rawl plugs and screws.

I **Installazione a pavimento.**
Posizionare l'unità e fissarla con i tasselli e le viti a corredo.

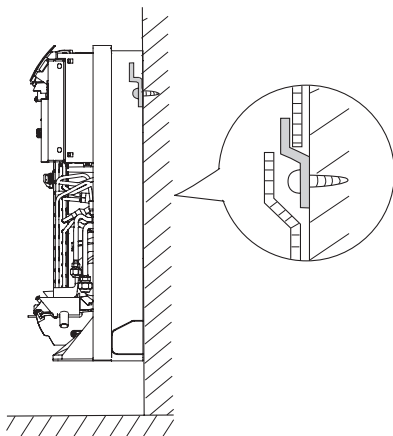
F **Installation au sol.**
Placer l'unité e fixer la avec les chevilles et les vis fournis.

D **Installation auf dem Boden.**
Stellen Sie die Einheit und befestigen Sie sie mit der mitgelieferten Dübel und Schrauben.

E **Instalación en el suelo.**
Colocar la unidad y fijarla con los tacos y tornillos suministrados.

P **Instalação ao chão.**
Colocar a unidade e fixar-la com buchas e parafusos fornecidos.

GR **Τοποθέτηση στο πάτωμα.**
Τοποθετήστε τη μονάδα και στερεώστε την με τα ούπα και τις βίδες που θα βρείτε στα παρελκόμενα.

K

EG **Wall installation.**
Hang the unit on the bracket as shown in the figure and fix it with the supplied rawl plugs and screws.

I **Installazione a parete.**
Appendere l'unità alla staffa, come mostrato in figura e fissarla con i tasselli e le viti a corredo.

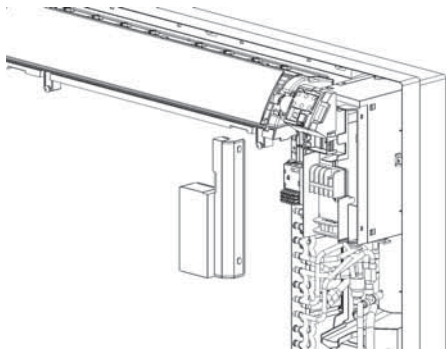
F **Installation murale.**
Accrochez l'appareil à la support comme indiqué sur la figure e fixer la avec les chevilles et les vis fournis.

D **Installation an einer Wand.**
Hängen Sie die Einheit an die Halterung, wie gezeigt in Abbildung und befestigen Sie sie mit der mitgelieferten Dübel und Schrauben.

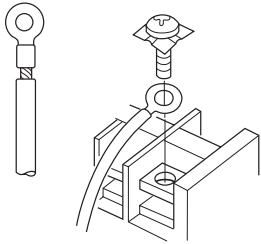
E **Instalación en la pared.**
Colgar la unidad a la bisagra y fijarla con los tacos y tornillos suministrados.

P **Instalação à parede.**
Pendure a unidade ao suporte conforme indicado na figura e fixar-la com buchas e parafusos fornecidos.

GR **Τοποθέτηση στον τοίχο.**
Κρεμάστε τη μονάδα στο έλασμα όπως φαίνεται στην εικόνα και στερεώστε την με τα ούπα και τις βίδες που θα βρείτε στα παρελκόμενα.

L

- EG** Remove the electrical box cover to operate on the terminal strip.
- I** *Rimuovere il coperchio scatola componenti elettrici per accedere alla morsettiere.*
- F** Enlever le capot de la boîte des composants électriques.
- D** *Die Abdeckplatte des Klammbrettes entfernen.*
- E** Quitar la tapa de la caja de los componentes eléctricos para acceder a la regleta de bornes.
- P** *Remova o painel de acesso dos componentes elétricos para ter acesso aos terminas.*
- GR** Αφαιρέστε το κάλυμμα του ηλεκτρικού κιβωτίου για να έχετε πρόσβαση στο μορσέτο.

M

- EG** Predispose the terminals of the wire to connect to the terminal strip and connect them. (See electric wiring to connect).
Secure inter-unit wire using the supplied clamp.

**WARNING**

Loose wiring may cause the terminal to overheat or result in unit malfunction.

A fire hazard may also exist. Therefore, be sure all wiring is tightly connected.

When closing the electrical component box, take care not to leave part of the wires out or let them get caught between the lid and the unit. Check to see that the tab is aligned, then tighten the screw.

- I** *Predisporre il cavo elettrico per il collegamento alla morsettiere e collegarlo. (Vedere schema per l'allacciamento).
Bloccare il cavo al fissacavo della flangia.*

**AVVERTIMENTO**

Accertarsi che i terminali dei cavi elettrici siano ben stretti sulla morsettiere. Terminali non stretti causano surriscaldamento alla morsettiere, problemi al funzionamento del condizionatore d'aria con pericolo di inizio d'incendio. Nel chiudere la scatola componenti elettrici, controllare che i fili non fuoriescano o non rimangano bloccati fra il coperchio e l'unità. Controllare che la linguetta sia allineata e stringere le viti.

- F** Préparer les câbles électriques pour le branchement dans la boîte à bornes et les connecter. (Voir schéma pour le branchement). Serrer les câbles d'alimentation à la bague de serrage de la bride.

**DANGER**

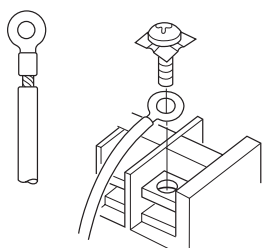
S'assurer que les bornes des câbles électriques soient bien serrées sur la boîte à bornes. Des bornes mal serrées provoquent la surchauffage de la boîte à bornes, des problèmes de fonctionnement du climatiseur, avec des danger d'incendies.

Lorsque vous refermez le boîtier de composants électriques, veillez à ne pas laisser une partie des câbles à l'extérieur ou à les coincer entre le capot et l'appareil. Vérifiez que la patte est bien alignée, puis serrez les vis.

- D** *Das elektrische Kabel für die Klemmbrett-Verbindung vorbereiten und sie verbinden. (Sieh elektrische Angaben).
Das Kabel an dem Flansch befestigen.*

**WARNUNG**

Stellen Sie sicher, daß alle Kabelverbindungen fest sind. Lose Kabel können zur Überhitzung des Anschlusses oder Fehlfunktion des Gerätes führen. Feuergefahr mag ebenfalls bestehen. Achten Sie beim Schließen des elektrischen Komponentenkastens darauf, daß alle Kabel im Kasten sind und daß sie nicht zwischen dem Kastendeckel und dem Gerät eingeklemmt werden. Stellen Sie sicher, daß der Deckel richtig eingepaßt ist, ziehen Sie dann die Schrauben an.



- E** Colocar el cable eléctrico y conectarlo al tablero de bornes (véase esquema de conexiones). Bloquear el cable a la abrazadera de la brida.



ADVERTÊNCIA

Controlar que los bornes de los cables estén bien sujetos en el tablero de bornes. De otro modo, podrían recalentarlo o provocar problemas en el funcionamiento del acondicionador con riesgo de incendio.

Al cerrar la caja de los componentes eléctricos, controlar que los cables no sobresalgan y que no se queden atrapados entre la tapa y la unidad. Controlar que la lengüeta esté alineada y apretar los tornillos.

- P** Posicione o fio elétrico para a ligação com os terminais e ligue-o (consulte o esquema elétrico para a ligação). Fixe o fio com uma anilha especial à braçadeira.



ADVERTÊNCIA

Assegure-se que os fios estejam bem apertados a fim de evitar um superaquecimento dos terminais um mau funcionamento da unidade ou mesmo um incêndio.

Ao fechar a caixa de componentes eléctricos, tome cuidado para não deixar de fora parte dos fios ou deixar que estes sejam apanhados entre a tampa e a unidade. Verifique se a lingueta está alinhada e depois aperte os parafusos.

- GR** Ετοιμάστε τα καλώδια για τη σύνδεση με το μορσέτο και συνδέστε τα. (Δείτε το σχήμα για την σύνδεση καλωδίων). Μπλοκάρτε το καλώδιο στη στήριξη της φλάντζας.

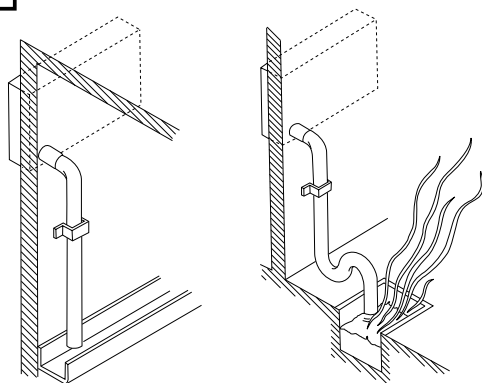


ΠΡΟΕΙΔΟΠΟΙΗΣΗ

Ελέγξτε αν οι άκρες των καλωδίων είναι σφικτά συνδεδεμένες πάνω στο μορσέτο. Αν οι άκρες δεν είναι σφικτά συνδεδεμένες μπορεί να προκληθεί υπερθέρμανση του μορσέτου και να δημιουργηθούν προβλήματα στην λειτουργία του κλιματιστικού, με κίνδυνο πυρκαγιάς.

; Όταν κλείνετε το κουτί του ηλεκτρικού διαμερίσματος, προσέχετε να μην αφήνετε μέρος των καλωδίων έξω ή πιασμένα μεταξύ του καλύμματος και της μόνωσης. Βεβαιωθείτε ότι η προεξοχή του καλύμματος έχει μπει στην αντίστοιχη εγκοπή και μετά σφίγγετε τις βίδες.

N



- EG** Install the condensate drain to the outside with a positive slope, form a trap at the end if necessary.

- I** *Convogliare la condensa verso l'esterno assicurando una buona pendenza. Sifonare se necessario.*

- F** Diriger les condensats vers l'extérieur, en assurant une bonne pente. Faire un siphon, si nécessaire.

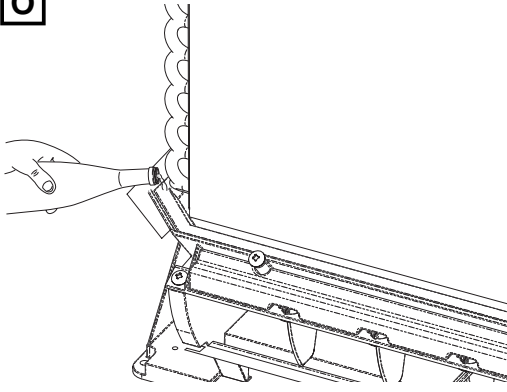
- D** *Das Kondenswasser nach außen mit einer guten Neigung nach unten richten. Wenn nötig, Ducker verwenden.*

- E** Dirigir la condensación hacia fuera asegurando una buena inclinación. Hacer un sifón, en caso de que sea necesario.

- P** *Direcionar a mangueira de esgoto ao exterior a mantenha-a inclinada para baixo.*

- GR** Κατευθύνετε τον αγωγό συμπύκνωσης προς τα έξω έτσι ώστε να πάρει καλή κλίση. Αν χρειάζεται, κάντε σιφόνι.

○



EG Fill the tank and verify that the condensate can flow correctly. Reassemble the front panel.

I *Riempire la vaschetta quindi verificare il corretto scarico della condensa e rimontare il pannello frontale.*

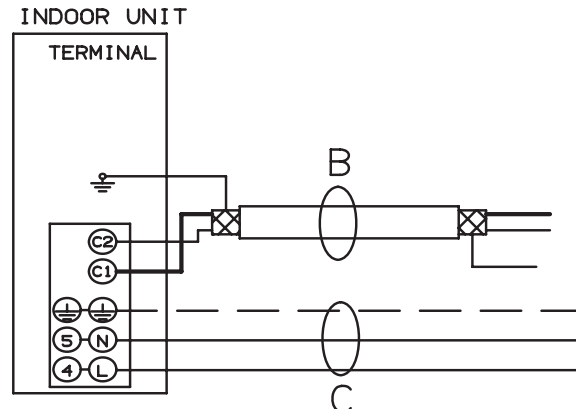
F Remplir le bac et vérifier que la sortie des condensat soit correcte. Remonter le panneau frontal.

D *Den Tank füllen und den korrekten Kondenswasser-Auslaß überprüfen. Das Vorpaneel wiederzusammensetzen.*

E Llenar la tanque y controlar que el líquido de condensación se desagüe correctamente. Colocar de nuevo el panel frontal.

P *Encha a tanque e veifique se a condensação escorre corretamente. Reponha o painel frontal.*

GR Γεμίστε τους σωλήνες, ελέγξτε αν η αποστράγγιση λειτουργεί σωστά και τοποθετήστε ξανά τη γρίλια όπως.



LENGTH, SIZE WIRES AND DELAYED FUSE • LUNGHEZZA, SEZIONE CAVI E FUSIBILI RITARDATI • LONGUEUR, SECTION CABLES ET FUSIBLES RETARDES • KABEL-LÄNGE UND QUERSCHNITT UND TRÄGE SICHERUNGEN • LONGITUD, SECCION DE CABLES Y FUSIBLES DE ACCION RETARDADA • COMPRIMENTO, SECÇÃO DO FIO E FUSÍVEL COM RETARDADOR • ΜΗΚΟΣ, ΤΟΜΗ ΚΑΛΩΔΙΩΝ ΚΑΙ ΑΣΦΑΛΕΙΕΣ ΕΠΙΒΡΑΔΥΝΟΜΕΝΗΣ ΕΝΕΡΓΕΙΑΣ

- EG SEE INSTALLATION INSTRUCTIONS OF OUTDOOR UNIT
- I V. ISTRUZIONI DI INSTALLAZIONE UNITA' ESTERNA
- F V. NOTICE D'INSTALLATION UNITE EXTERIEURE
- D SEHEN SIE INSTALLATIONSANLEITUNGEN VON AUSSENEINHEIT
- E VER INSTRUCCIONES DE INSTALACIÓN DE LA UNIDAD EXTERIOR
- P VER INSTRUÇÕES DE INSTALAÇÃO DA UNIDADE EXTERIOR
- GR ΟΔΗΓΙΕΣ ΤΟΠΟΘΕΤΗΣΗΣ - Εξωτερικές μονάδες

EG Connecting wire B (SHIELDED):
Bipolar electric shielded wire; size and length of the suggested electric wire are showed in the installation instructions of outdoor unit. The wires have not to be lighter than Mod. H05VVC4V5-K (according to CEI 20-20 CENELEC HD21).

Connecting wire C (with ground conductor):
Multipolar electric wire; size and length of the suggested electric wire are showed in the installation instructions of outdoor unit. The wires have not to be lighter than Mod. H07RN-F (according to CEI 20-19 CENELEC HD22). Make sure the length of the conductors between the fixing point and the terminals allows the straining of the conductors L, N before that of the grounding.

I Cavo di collegamento B (SCHERMATO):
Cavo elettrico bipolare schermato; la sezione e la lunghezza del cavo elettrico consigliato sono indicate nelle istruzioni di installazione dell'unità esterna. Il cavo non deve essere più leggero del tipo H05VVC4V5-K (secondo CEI 20-20 CENELEC HD21).

Cavo di collegamento C (con conduttore di terra):
Cavo elettrico multipolare; la sezione e la lunghezza del cavo elettrico consigliato sono indicate nelle istruzioni di installazione dell'unità esterna. Il cavo non deve essere più leggero del tipo H07RN-F (secondo CEI 20-19 CENELEC HD22). Assicurarsi che la lunghezza dei conduttori fra il punto di fissaggio del cavo ed i morsetti sia tale che i conduttori attivi si tendano prima del conduttore di messa a terra.

F Câble de raccordement B (BLINDE):
Câble électrique bipolaire blindé; la section et la longueur du câble électrique recommandé sont indiquées dans la notice d'installation de l'unité extérieure. Le câble doit être de type H05VVC4V5-K minimum (selon CEI 20-20 CENELEC HD21).

Câble de raccordement C (avec mise à la terre):
Câble électrique multipolaire; la section et la longueur du câble électrique recommandé sont indiquées dans la notice d'installation de l'unité extérieure. Le câble doit être de type H07RN-F minimum (selon CEI 20-19 CENELEC HD22). Assurez-vous que la longueur des conducteurs entre le point de fixation du câble et le bornier soit telle que les conducteurs actifs (Phase - Neutre) se tendent avant le conducteur de mise à la terre (pour permettre aux conducteurs actifs Phase - Neutre de se débrancher avant le conducteur de terre si le câble d'alimentation est tiré accidentellement).

D **Verbindungskabel B (ABGESCHIRMT):**
Elektrisches zweipoliges Abschirmkabel; Querschnitt und Länge des Kabels sind in der Installationsanleitungen der Ausseneinheit angezeigt. Das Kabel soll nicht leichter als H05VVC4V5-K-Typ sein (gemäß CEI 20-20 CENELEC HD21).

Verbindungskabel C (mit Erdungsleitung):

Elektrisches mehradriges Kabel; Querschnitt und Länge des Kabels sind in der Installationsanleitungen der Ausseneinheit angezeigt. Das Kabel soll nicht leichter als H07RN-F-Typ sein (gemäß CEI 20-19 CENELEC HD22). Versichern Sie sich, daß die aktive Leitungen sich vor der Erdungsleitung spannen.

E **Cable de conexión B (BLINDADO):**

Cable eléctrico bipolar blindado; la sección y la longitud del cable eléctrico aconsejado están indicadas dentro de las instrucciones de instalación de la unidad exterior. El cable no debe ser más ligero del tipo H05VVC4V5-K (según CEI 20-20 CENELEC HD21).

Cable de conexión C (con puesta a tierra):

Cable eléctrico multipolar; la sección y la longitud del cable eléctrico aconsejado están indicadas dentro de las instrucciones de instalación de la unidad exterior. El cable no debe ser más ligero del tipo H07RN-F (según CEI 20-19 CENELEC HD22). Asegurarse de que la longitud de los conductores entre el punto de fijación del cable y el tablero de bornes es tal que los conductores activos se tiendan antes del conductor de puesta a tierra.

P **Cabo de Ligação B (APARADO):**

Cabo Eléctrico bipolar aparado - A secção e o comprimento do cabo eléctrico recomendado consta das instruções de instalação da unidade exterior. O cabo deverá ser do tipo H05VVC4V5-K, pelo menos (de acordo com CEI 20-20 CENELEC HD21).

Cabo de Ligação C (com ligação á terra):

Cabo Eléctrico Multipolar - A secção e o comprimento do cabo eléctrico recomendado consta das instruções de instalação da unidade exterior. O cabo deverá ser do tipo H07RN-F, pelo menos (de acordo com CEI 20-19 CENELEC HD22). Assegure-se de que o comprimento dos condutores entre o ponto de fixação do cabo e a régua de bornes, seja de tal forma, que os condutores activos (L-N) se posicionem antes do condutor de ligação á terra (de forma a que, para retirar o cabo de alimentação os condutores L-N se desliguem, obrigatoriamente, antes do condutor de terra.

GR **Σύνδεση καλωδίου Β (καλώδιο):**

Διπολικό, θωρακισμένο ηλεκτρικό καλώδιο: μέγεθος και μήκος τώ προτεi νόμενων καλωδιων στον ΟΔΗΓΙΕΣ ΤΟΠΟΘΕΤΗΣΗΣ (Εξωτερικές μονάδες). Το καλώδιο δεν πρέπει να είναι ψιλότερο από τον τύπο H05VVC4V5-K (σύμφωνα με το CEI 20-20 CENELEC HD21).

Σύνδεση καλωδίου C (με γείωση):

Πολυπολικό καλώδιο: μέγεθος και μήκος τώ προτεi νόμενων καλωδιων στον ΟΔΗΓΙΕΣ ΤΟΠΟΘΕΤΗΣΗΣ (Εξωτερικές μονάδες). Το καλώδιο δεν πρέπει να είναι ψιλότερο από τον τύπο H07RN-F (σύμφωνα με το CEI 20-19 CENELEC HD22). βεβαιωθείτε ότι μεταξύ σημείου σύνδεσης και σημείου σύνδεσης της γείωσης το καλώδιο είναι μακρύτερο από τα υπόλοιπα καλώδια.

REMOTE CONTROL UNIT INSTALLATION • POSIZIONE DI INSTALLAZIONE TELECOMANDO • EMLACEMENT DE LA COMMANDE A DISTANCE • POSITION DER FERNBEDIENUNG • POSICION DE INSTALACION DEL MANDO A DISTANCIA • POSIÇÃO DA INSTALAÇÃO DA UNIDADE DE CONTROLE REMOTO • ΘΕΣΗ ΤΟΠΟΘΕΤΗΣΗΣ ΤΗΛΕΧΕΙΡΙΣΤΗΡΙΟΥ

EG REMOTE CONTROL UNIT INSTALLATION

To ensure that the air conditioner operates correctly, DO NOT install the remote control unit in the following places:

- In direct sunlight.
- Behind a curtain or other places where it is covered.
- More than 8 m away from the air conditioner.
- In the path of the air conditioner's airstream.
- Where it may become extremely hot or cold.
- Where it may be subject to electrical or magnetic noise.
- Where there is an obstacle between the remote control unit and the air conditioner (since a check signal is sent from remote control unit every 3 minutes).

I POSIZIONE DEL TELECOMANDO

Per assicurare il buon funzionamento dell'unità evitare di installare il telecomando nelle seguenti condizioni:

- *Esposto direttamente ai raggi del sole.*
- *Dietro una tenda o in altri luoghi coperti.*
- *A una distanza superiore a 8 metri dal condizionatore.*
- *Dove può essere investito dall'aria in uscita dal condizionatore.*
- *In luoghi eccessivamente caldi o troppo freddi.*
- *Dove può essere soggetto a interferenze elettriche o magnetiche.*
- *Dove ci sono ostacoli tra il telecomando e il condizionatore (il telecomando trasmette un segnale di controllo ogni 3 minuti).*

F EMLACEMENT D'INSTALLATION DE LA TELECOMMANDE

Pour garantir un bon fonctionnement du climatiseur, ne pas installer la télécommande aux endroits suivants:

- En plein soleil.
- Derrière un rideau ou tout autre endroit où elle serait cachée.
- A plus de 8 mètres du climatiseur.
- Près de la sortie d'air du climatiseur.
- Aux endroits excessivement froids ou chauds.
- Aux endroits soumis à des interférences électriques ou magnétiques.
- Là où un obstacle s'interpose entre la télécommande et le climatiseur (en effet, un signal est transmis par la commande à distance toutes les 3 minutes).

D POSITION DER FERNBEDIENUNG

Um eine einwandfreie Betriebsweise der Einheit zu gewährleisten, ist zu vermeiden, die Fernbedienung wie folgt aufzustellen:

- *Direkt den Sonnenstrahlen ausgesetzt.*
- *Hinter einem Vorhang oder anderen bedeckten Stellen.*
- *In einem Abstand größer als 8 m vom Klimagerät.*
- *Wo sie von der Ausgangsluft des Klimageräts erreicht wird.*
- *An übermäßig warmen oder zu kalten Stellen.*
- *Wo sie elektrischen oder magnetischen Interferenzen ausgesetzt sein könnte.*
- *Wo Hindernisse zwischen Fernbedienung und Klimagerät bestehen. (Die Fernbedienung sendet alle 3 Minuten ein Kontrollsignal).*

E LUGAR DE INSTALACION DEL MANDO A DISTANCIA

Para asegurar un correcto funcionamiento del acondicionador, evite instalar el mando a distancia en los siguientes lugares:

- Expuesto directamente a la luz solar.
- Detrás de cortinas o muebles que impidan la circulación del aire.
- A una distancia superior a 8 metros del acondicionador.
- Expuesto directamente al flujo de corriente del acondicionador.
- En lugares de extremo frío o calor.
- En lugares afectados por interferencias eléctricas o magnéticas.
- Si existe un obstáculo entre el mando a distancia y el acondicionador (ya que el mando emite una señal de control cada 3 minutos).

P POSIÇÃO DA INSTALAÇÃO DA UNIDADE DE CONTROLE REMOTO

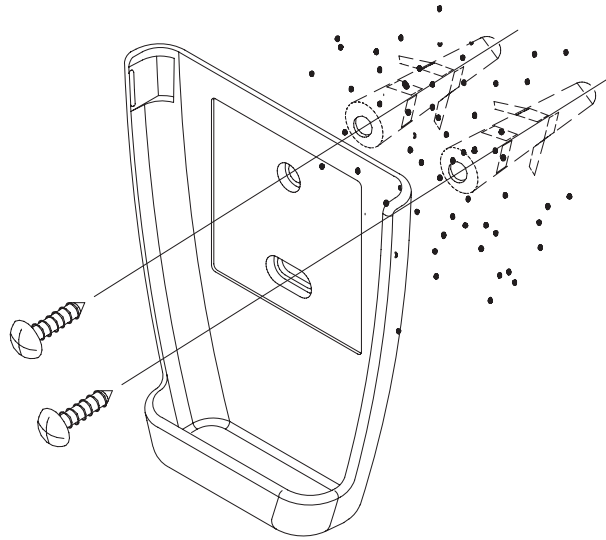
Para assegurar que a unidade de ar condicionado funcione corretamente, não instale a unidade de controle remoto nos seguintes lugares:

- *Exposta diretamente à luz do sol.*
- *Atrás de uma cortina ou noutro lugar onde fique coberta.*
- *A uma distância superior a 8 metros da unidade de ar condicionado.*
- *Na trajetória do fluxo de ar da unidade de ar condicionado.*
- *Num ponto extremamente quente ou frio.*
- *Onde fique sujeita a interferência elétrica ou magnética.*
- *Onde existam obstáculos entre a unidade de controle remoto e o aparelho de ar condicionado.*

GR ΘΕΣΗ ΤΗΛΕΧΕΙΡΙΣΤΗΡΙΟΥ

Για να εξασφαλιστεί η σωστή λειτουργία της μονάδας μην τοποθετείτε το τηλεχειριστήριο στις ακόλουθες θέσεις:

- Σε μέρος όπου το βλέπει ο ήλιος.
- Πίσω από κουρτίνες ή σε μέρος σκεπασμένο.
- Σε απόσταση πάνω από 8 μέτρα από το κλιματιστικό.
- Ανάμεσα στο ρεύμα ροής του αέρα της συσκευής.
- Σε υπερβολικά θερμούς ή ψυχρούς χώρους.
- Σε χώρους όπου υπάρχουν ηλεκτρικές ή μαγνητικές διαταραχές.
- Σε σημεία όπου υπάρχει εμπόδιο μεταξύ κλιματιστικού και χειριστηρίου.



EG WALL-MOUNTED POSITION

- Momentarily place the remote control unit in the desired mounting position.
 - Verify that the remote control unit can operate from this position.
 - Fix the support at the wall with two screws and hang the remote control unit.
-

I POSIZIONE A PARETE

- *Momentaneamente sistemare il telecomando nella posizione desiderata.*
 - *Verificare che da questa posizione prescelta il telecomando dialoghi con il condizionatore.*
 - *Fissare il supporto al muro con due viti e appendere il telecomando.*
-

F MONTAGE MURAL

- Placer la télécommande dans la position désirée.
 - Vérifier que la commande à distance peut être utilisée dans cette position.
 - Fixer le support au mur avec deux vis et accrocher la télécommande.
-

D POSITION AN EINER WAND

- *Die Fernbedienung momentan in die gewünschte Position anbringen.*
 - *Prüfen, ob die Fernbedienung von dieser Position aus funktionsfähig ist.*
 - *Die Halter in die Wand mit zwei Schraubeneinschrauben und die Fernbedienung anhängen.*
-

E POSICION EN LA PARED

- Colocar momentáneamente el mando a distancia en la posición deseada.
 - Verificar que en la posición seleccionada el mando a distancia dialoga con el aire acondicionado.
 - Montar el soporte en la pared con dos tornillos y colgar el mando a distancia.
-

P POSIÇÃO NA PAREDE

- *Coloque a unidade de controle remoto da posição desejada.*
 - *Verifique que haja diálogo entre a unidade de controle remoto e o aparelho de ar condicionado.*
 - *Aparafuse o suporte na parede e pendure a unidade de controle remoto.*
-

GR ΜΗ ΣΤΑΘΕΡΗ ΘΕΣΗ.

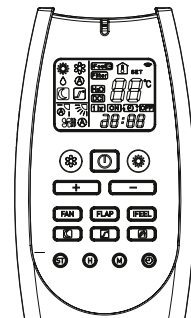
- Τοποθετήστε προσωρινά το τηλεχειριστήριο στην επιθυμητή θέση.
- Πριν να στερεώσετε την βάση του τηλεχειριστηρίου στον τείχο, βεβαιωθείτε ότι μπορεί να λειτουργήσει απο αυτή τη θέση.

DEFAULT SETTING RESET - RESET IMPOSTAZIONI DI DEFAULT - REMISE A ZERO DES REGLAGES DE DEFAULT - ZURÜCKSETZEN AUF STANDARDEINSTELLUNGEN - RESTABLECER LA CONFIGURACIÓN PREDETERMINADA - RESTABECIMENTO DAS CONFIGURAÇÕES DE FABRICA - Επαναφορά στάνταρτ ρυθμίσεων

EG To operate the unit again with the default setting it is necessary to set the remote control as follows:

Filter: ON
Night Mode / High Power Mode: OFF
Operation mode: AUTO
Flap: AUTO
Set-point: 10°C

At this point, press contemporary the FAN and IFEEL keys of the remote control for more than 5 seconds and release them by pointing the remote control towards the indoor unit. If the setting is correct you will hear an acoustic signal as confirmation (4 beep). After the acoustic signal it is necessary to switch OFF and ON the air conditioner to enable the real reset of the setting. Now the unit starts again operating with the factory setting.



I Per riportare l'unità interna a funzionare con le impostazioni di default bisogna impostare il telecomando come segue:

Filter: ON
Night Mode / High Power Mode: OFF
Modo di funzionamento: AUTO
Flap: AUTO
Temperatura impostata: 10°C

A questo punto, tenere premuto contemporaneamente i tasti FAN e IFEEL del telecomando per più di 5 secondi e rilasciarli puntando il telecomando verso l'unità interna. Se le impostazioni sono corrette l'unità interna emette un segnale acustico come conferma (4 beep). Dopo il segnale acustico è necessario spegnere e riaccendere il climatizzatore per abilitare il ripristino effettivo delle impostazioni iniziali. Al riavvio l'unità interna ricomincia a funzionare con le impostazioni di fabbrica.

F Pour remettre à zéro les réglages de défaut, vous devez régler la télécommande comme il suit:

Filter: ON
Night Mode / High Power Mode: OFF
Mode de fonctionnement: AUTO
Flap: AUTO
Température réglée: 10°C

Maintenant appuyer en même temps sur les boutons "FAN" et "I FEEL" pendant plus de 5 secondes et les relâcher en dirigeant la télécommande vers l'unité intérieure. Si les réglages sont corrects il y aura un signal acoustique pour confirmation (4 beep). Après le signal acoustique, il est nécessaire éteindre et allumer de nouveau le climatiseur pour activer effectivement la mise à zéro des réglages de défaut. Lorsque vous allumez l'unité intérieure, elle commencera à fonctionner avec les réglage d'usine.

D Um die Inneneinheit mit den Standardeinstellungen zurückzusetzen, müssen Sie die Fernbedienung, wie folgt, einstellen:

Filter: ON
Night Mode / High Power Mode: OFF
Betriebsweise: AUTO
Flap: AUTO
Eingegebene Temperatur: 10°C

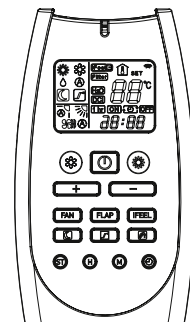
Jetzt, drücken Sie gleichzeitig die Taste "FAN" und "I FEEL" der Fernbedienung während mehr als 5 Sekunden und lassen Sie sie, indem Sie die Fernbedienung auf der Inneneinheit richten. Wenn die Einstellungen sind korrekt, werden Sie ein Bestätigungssignal anhören (4 beep). Nach dem Bestätigungssignal müssen Sie das Klimagerät auf-und wieder einschalten, um das tatsächlichen Zurücksetzen auf Standardeinstellungen zu aktivieren. Wenn Sie schalten die Inneneinheit ein, beginnt sie mit der Standardeinstellung zu arbeiten.

- E** Para restablecer las configuraciones predeterminadas de la unidad interior, ustedes tienen que regular el mando a distancia de la manera siguiente:

Filter: ON
Night Mode / High Power Mode: OFF
Modo de funcionamiento: AUTO
Flap: AUTO
Temperatura seleccionada: 10°C

Ahora, presionar simultáneamente los pulsadores del mando a distancia "FAN" y "I FEEL" durante más de 5 segundos y soltarlos dirigiendo el mando a distancia hacia la unidad interior.

Si las regulaciones están correctas se escuchará una señal acústica como confirmación (4 beep). Después de la señal acústica es necesario apagar y encender de nuevo el acondicionador para restablecer efectivamente las configuraciones iniciales. Cuando ustedes encenderán la unidad interior, esta comenzará a funcionar con las configuraciones de fábrica.



- P** Para restablecer as configurações de fabrica, deve ajustar o controle remoto da seguinte forma:

Filter: ON
Night Mode / High Power Mode: OFF
Modo de operação: AUTO
Flap: AUTO
Temperatura seleccionada: 10°C

Agora, pressionar contemporaneamente os botões "FAN" e "I FEEL" do controle remoto por mais de 5 segundos e solte-os apontando o controle remoto para a unidade interior.

Se as configurações estiverem corretas, a unidade interior emite um sinal sonoro como confirmação (4 beep). Após o sinal sonoro, ligar e desligar o ar condicionado para permitir a recuperação real das configurações iniciais. Quando você ligar a unidade interior, esta começa a trabalhar com as configurações de fabrica.

- GR** Για να επαναφέρετε την εσωτερική μονάδα στη λειτουργία με τις στάνταρ ρυθμίσεις, πρέπει να ρυθμίσετε το τηλεχειριστήριο ως εξής:

Filter: ON
πρόγραμμα NIGHT / πρόγραμμα HIGH POWER: OFF
Τρόπος λειτουργίας: AUTO
Flap: AUTO
Καθορισμένη θερμοκρασί.: 10°C

Στο σημείο αυτό, κρατήστε πατημένα ταυτόχρονα για περισσότερα από 5 δευτερόλεπτα τα πλήκτρα του τηλεχειριστηρίου FAN και IFEEL και ξαναφήστε τα στρέφοντας το τηλεχειριστήριο προς την εσωτερική μονάδα.

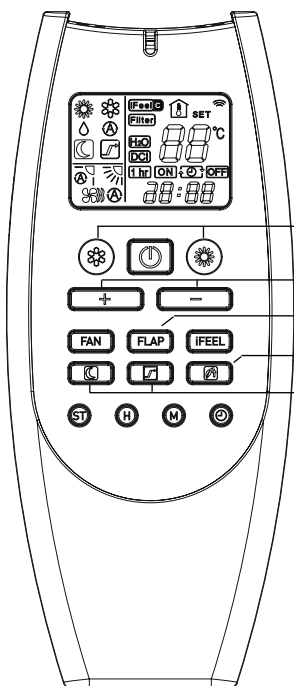
Αν είναι σωστές οι ρυθμίσεις η εσωτερική μονάδα εκπέμπει ένα ηχητικό σήμα επιβεβαίωσης (4 beep). Μετά το ηχητικό σήμα, πρέπει να σβήσετε και μετά να ξαναάψετε το κλιματιστικό για να ενεργοποιήσετε την πραγματική αποκατάσταση των αρχικών ρυθμίσεων. Κατά την επανεκκίνηση, η εσωτερική μονάδα ξαναρχίζει να λειτουργεί με τις στάνταρ ρυθμίσεις (του εργοστασίου).

PUMP DOWN (See Installation Instruction of Outdoor Unit)

- EG** Pump down means collecting all refrigerant gas in the system back into the outdoor unit without losing gas. Pump down is used when the unit is to be moved of before servicing the refrigerant circuit.
- I** *Pump down significa recuperare tutto il gas refrigerante nell'Unità Esterna senza perdere la carica del sistema. Serve quando si deve riposizionare il condizionatore e per interventi di riparazione sul circuito frigorifero.*
- F** Pump down signifie récupérer tout le gaz réfrigérant dans l'unité extérieure sans perdre la charge du système. Il sert quand on doit déplacer le climatiseur, et pour les interventions de réparation sur le circuit frigorifique.
- D** *Das bedeutet: das Kühlmittel in die Außeneinheit ohne Gas-Verlust zurückzugewinnen. Man benutzt es, wenn das Klimagerät in eine neue Position gestellt werden muß oder der Kühlmittelkreislauf Verbesserung braucht.*
- E** “Pump down” significa: recuperar todo el gas refrigerante en la Unidad Exterior sin perder la carga del Sistema. Se utiliza cuando hay que recolocar el acondicionador, y después de una reparación del circuito de refrigeración.
- P** *Pump down significa retirar todo o gás refrigerante da unidade exterior sem perder a carga do sistema. Este processo serve quando se deve reposicionar o aparelho ou então, para efetuar reparações no circuito de refrigeração.*
- GR** Σημαίνει: ανάκτηση όλου του ψυκτικού αερίου στην εξωτερική μονάδα χωρίς να χαθεί το φορτίο του συστήματος. Χρησιμεύει όταν το κλιματιστικό πρέπει να ξανατοποθετηθεί ή για επισκευές στο κύκλωμα ψύξεως.

OUTDOOR/INDOOR UNIT REFRIGERANT CIRCUIT ADDRESS • INDIRIZZO CIRCUITO REFRIGERANTE UNITA' ESTERNA/INTERNA • ADRESSE DU CIRCUIT DE REFRIGERATION UNITE EXTERIEURE/INTERIEURE • AUSSENINNENEINHEIT-KÜHLROHRE ADRESSE • DIRECCION DEL CIRCUITO DE REFRIGERACIÓN UNIDAD EXTERIOR/INTERIOR • ENDEREÇO DE TUBAGENS DE REFRIGERANTE UNIDADE EXTERIOR/INTERIOR • διευθύνσεων Εξωτερικές μονάδες - Εσωτερικές μονάδες

- EG** Set the remote controller as shown in the table.
- I** *Impostare il telecomando come indicato in tabella.*
- F** Régler la télécommande comme indiqué dans le tableau.
- D** Stellen Sie die Fernbedienung ein, wie in der Tabelle gezeigt ist.
- E** Regular el mando a distancia como indicado en la tabla.
- P** Ajustar o controle remoto como mostrado na tabela.
- GR** Ρυθμίστε το τηλεχειριστήριο όπως αναφέρεται στον πίνακα.



button	setting			
	indoor unit A	indoor unit B	indoor unit C	indoor unit D
working mode (COOL - HEAT)	AUTO	AUTO	AUTO	AUTO
set point	11°C	12°C	13°C	14°C
flap	AUTO	AUTO	AUTO	AUTO
filter	ON	ON	ON	ON
night mode / high mode	OFF	OFF	OFF	OFF

- EG** NOTE: for electrical connections, refrigerant circuit connection and check, consult the Installation Instruction of outdoor unit.
- I** NOTA: per collegamenti elettrici, collegamenti del circuito frigorifero e controlli, guardare il Manuale di Installazione dell'unità esterna.
- F** REMARQUE: pour les liaisons électriques, les connections du circuit de refrigeration et les controles, voir la Notice d'Installation de l'unité extérieure.
- D** HINWEIS: für die elektrischen Anschlüsse, die Verbindungen der Kuhlrohre und die Nachprüfungen, Sehen Sie die Installationsanleitungen von der Ausseneinheit.
- E** NOTA: para las conexiones eléctricas, las conexiones del circuito de refrigeracion y las comprobaciones, ver las Instrucciones de Instalacion de la unidad exterior.
- P** NOTA: para as ligações elétricas, as ligações do circuito frigorífico e as verificações, ver os Instruções de Instalação da unidade exterior.
- GR** ΣΗΜΕΙΩΣΗ: για τις ηλεκτρικές συνδέσεις, συνδέσεις του ψυκτικού κυκλώματος και τους ελέγχους, ανατρέξτε στο Εγχειρίδιο της Εγκατάστασης της εξωτερικής μονάδας.

- EG** At this point, press contemporary the FAN and IFEEL keys of the remote control for more than 5 seconds and release them by pointing the remote control towards the indoor unit to be set. If the setting is correct you will hear an acoustic signal as confirmation (4 beep) and the indoor unit starts operating with the new address.
- I** A questo punto, tenere premuto contemporaneamente i tasti FAN e IFEEL del telecomando per più di 5 secondi e rilasciarli puntando il telecomando verso l'unità interna da impostare. Se le impostazioni sono corrette l'unità interna emette un segnale acustico come conferma (4 beep) e comincia a funzionare con il nuovo indirizzo.
- F** Maintenant appuyer en même temps sur les boutons "FAN" et "I FEEL" pendant plus de 5 secondes et les relâcher en dirigeant la télécommande vers l'unité intérieure. Si les réglages sont corrects il y aura un signal acoustique pour confirmation (4 beep) et l'unité intérieure commencera à fonctionner avec le nouveau adresse.
- D** Jetzt, drücken Sie gleichzeitig die Taste "FAN" und "I FEEL" der Fernbedienung während mehr als 5 Sekunden und lassen Sie sie, indem Sie die Fernbedienung auf der Inneneinheit richten, die eingestellt werden muss. Wenn die Einstellungen sind korrekt, werden Sie ein Bestätigungssignal anhören (4 beep) und 7.
- E** Ahora, presionar simultáneamente los pulsadores del mando a distancia "FAN" y "I FEEL" durante mas de 5 segundos y soltarlos dirigiendo el mando a distancia hacia la unidad interior. Si las regulaciones están correctas se escuchará un señal acústico como confirmación (4 beep) y la unidad interior comenzara a funcionar con la nueva dirección.
- P** Agora, pressionar contemporaneamente os botões "FAN" e "I FEEL" do controle remoto por mais de 5 segundos e solte-os apontando o controle remoto para a unidade interior. Se as configurações estiverem corretas, a unidade interior emite um sinal sonoro como confirmação (4 beep) e começa a trabalhar com o novo endereço.
- GR** Στο σημείο αυτό, κρατήστε πατημένα ταυτόχρονα για περισσότερα από 5 δευτερόλεπτα τα πλήκτρα του τηλεχειριστηρίου FAN και I FEEL και ξαναφήστε τα στρέφοντας το τηλεχειριστήριο προς την εσωτερική μονάδα. Αν είναι σωστές οι ρυθμίσεις η εσωτερική μονάδα εκπέμπει ένα ηχητικό σήμα επιβεβαίωσης (4 beep) και αρχίζει να λειτουργεί με την καινούρια ρύθμιση.

REMOTE CONTROL UNIT/INDOOR UNIT ADDRESS • INDIRIZZO TELECOMANDO/UNITA' INTERNA • ADRESSE TELECOMMANDE/UNITE INTERIEURE • FERNBEDIENUNG/INNENEINHEIT ADRESSE • DIRECCION MANDO A DISTANCIA/UNIDAD INTERIOR • ENDEREÇO UNIDADE DE CONTROLE REMOTO/UNIDADE INTERIOR • διευθύνσεων τηλεχειριστήριο - Εσωτερικές μονάδες

- EG**
- Disconnect the power of indoor unit.
 - Remove the batteries from the remote control unit.
 - Set the microswitches (see table).
 - Insert the batteries in the remote control unit.
 - Switch on the indoor unit.

At this point the system starts operating with the new address.

- I**
- Togliere l'alimentazione dell'unità interna.
 - Togliere le batterie dal telecomando.
 - Impostare i microinterruttori (v.tabella).
 - Inserire le batterie nel telecomando.
 - Alimentare l'unità interna.

A questo punto il sistema si riavvia con i nuovi indirizzi.

- F**
- Débrancher l'unité intérieure.
 - Enlever les piles de la télécommande.
 - Placer les interrupteurs (voir le tableau).
 - Placer les piles dans la télécommande.
 - Brancher l'unité intérieure.

Maintenant le système commencera à fonctionner avec le nouveau adresse.

- D**
- Schalten Sie den Strom der Inneneinheit ab.
 - Entfernen Sie die Batterien von die Fernbedienung
 - Stellen Sie die Schalter auf (sehen Sie die Tabelle).
 - Setzen Sie die batterien in die Fernbedienung ein.
 - Schalten Sie die Inneneinheit ein.

Jetzt beginnt die Inneneinheit mit dem neuen Adresse zu arbeiten.

- E**
- Desconectar la corriente eléctrica de la unidad interior.
 - Remover las pilas del mando a distancia.
 - Configurar los interruptores (ver la tabla).
 - Colocar las pilas en el mando a distancia.
 - Conectar la corriente eléctrica de la unidad interior.

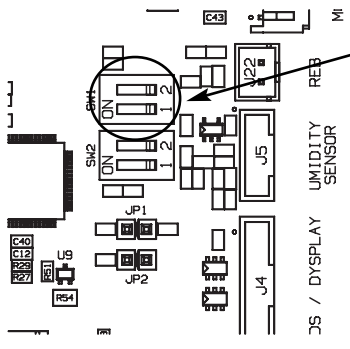
Ahora la unidad interior comenzara à funcionar con la nueva dirección.

- P**
- Desligue o fluxo elétrico da unidade interior.
 - Remover as pilhas da unidade de controle remoto.
 - Ajustar os interruptores (ver a tabela).
 - Coloque as pilhas na unidade de controle remoto.
 - Ligue o fluxo elétrico da unidade interior.


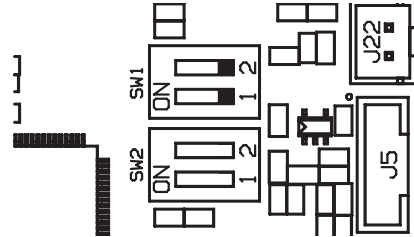
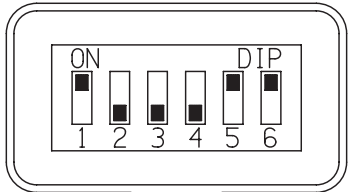
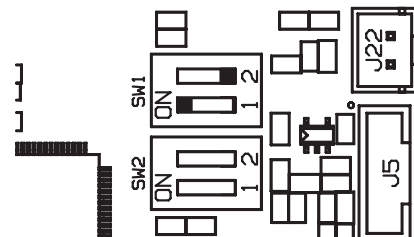
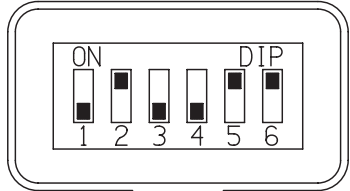
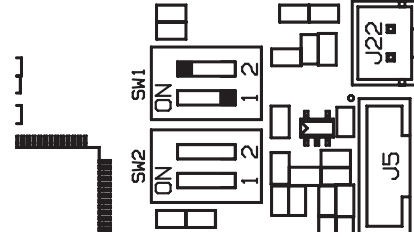
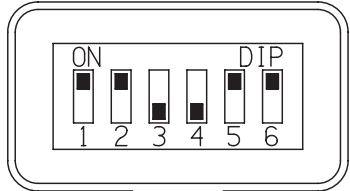
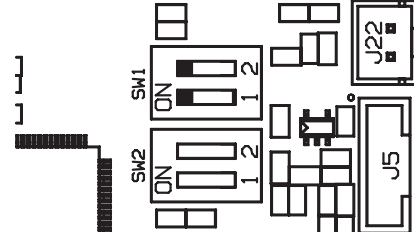
Agora a unidade interior começa a trabalhar com o novo endereço.

- GR**
- Βεβαιωθείτε ρυθμισμένοι όπως φαίνεται στο σχήμα.
 - Πιέστε οι μπαταρίες στο τηλεχειριστήριο.
 - Ρυθμίστε i microinterruttori (όπως αναφέρεται στον πίνακα).
 - Βάλτε οι μπαταρίες στο τηλεχειριστήριο.
 - Ανάψτε το σύστημα.

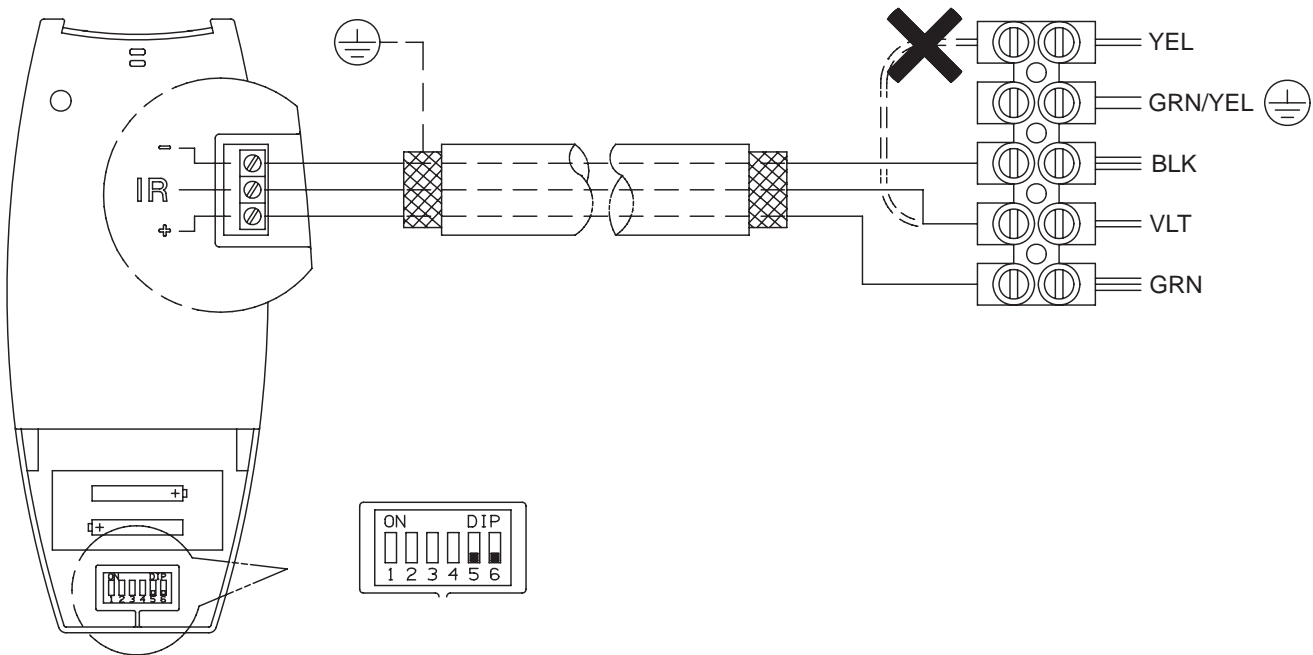
Στο σημείο αυτό αρχίζει να λειτουργεί με την καινούρια ρύθμιση.



- EG** Set SW1 as shown in the table.
- I** *Impostare SW1 come indicato in tabella.*
- F** Régler SW1 comme indiqué dans le tableau.
- D** Stellen Sie SW1 ein, wie in der Tabelle gezeigt ist.
- E** Regular SW1 como indicado en la tabla.
- P** Ajustar SW1 como mostrado na tabela.
- GR** Ρυθμίστε το SW1 όπως αναφέρεται στον πίνακα.

<p style="text-align: center;">INDOOR UNIT UNITA' INTERNA UNITE INTERIEURE INNENEINHEIT UNIDAD INTERIOR UNIDADE INTERIOR Εσωτερικές μονάδες</p>	<p style="text-align: center;">REMOTE CONTROL UNIT TELECOMANDO TELECOMMANDE FERNBEDIENUNG MANDO A DISTANCIA CONTROLE REMOTO ΤΗΛΕΧΕΙΡΙΣΤΗΡΙΟ</p>	<p style="text-align: center;">PCB</p>
<p style="text-align: center;">1 FACTORY STATE</p>	 <p style="text-align: center;">1=OFF 2=OFF 3= OFF 4=OFF 5=ON 6=ON</p>	 <p style="text-align: center;">SW1: 1=OFF 2=OFF</p>
<p style="text-align: center;">2</p>	 <p style="text-align: center;">1=ON 2=OFF 3=OFF 4=OFF 5=ON 6=ON</p>	 <p style="text-align: center;">SW1: 1=ON 2=OFF</p>
<p style="text-align: center;">3</p>	 <p style="text-align: center;">1=OFF 2=ON 3=OFF 4=OFF 5=ON 6=ON</p>	 <p style="text-align: center;">SW1: 1=OFF 2=ON</p>
<p style="text-align: center;">4</p>	 <p style="text-align: center;">1=ON 2=ON 3=OFF 4=OFF 5=ON 6=ON</p>	 <p style="text-align: center;">SW1: 1=ON 2=ON</p>

REMOTE CONTROL UNIT: HOW TO CHANGE FROM INFRARED TO WIRED • TELECOMANDO: TRASFORMAZIONE DA INFRAROSSI A FILO • TELECOMMANDE: TRANSFORMATION DE INFRAROUGE A FIL • FERNBEDIENUNG: WANDEL VOM INFRAROT ZU KABEL • MANDO A DISTANCIA: CAMBIO DE INFRARROJOS A CABLE • UNIDADE DE CONTROLE REMOTO: MUDANCA DE INFRAVERMELHO A FIO • ΤΗΛΕΧΕΙΡΙΣΤΗΡΙΟ: Για την εντολή ΜΕ ΚΑΛΩΔΙΟ



EG PREPARE THE REMOTE CONTROLLER

- Detach the plastic cover of the remote controller terminal block.
- Open the batteries compartment, remove the batteries and set microswitches 5 and 6 in OFF position.
- Close the compartment without replacing the batteries (remote controller will be powered by wire).

CONNECTION

Use a tripolar electric shielded wire 0,5mm², max. length 15m. The wires have not to be lighter than Mod. H05VVC4V5-K (according to CEI 20-20 CENELEC HD21).

CONNECTING THE REMOTE CONTROLLER TO THE 5 POLES TERMINAL BLOCK INSIDE THE ELECTRICAL PANEL, AS FOLLOWS:

- Remove the yellow “bridge” wire.
- Connect the terminal that ends with GRN wires to the bottom terminal of remote control terminal block (+ pole).
- Connect the terminal that ends with VLT wire to the medium terminal of remote control terminal block (IR).
- Connect the terminal that ends with BLK wires to the upper terminal of remote control terminal block (- pole).

I PREPARAZIONE DEL TELECOMANDO

- Staccare il coperchietto in plastica della morsettiera del telecomando.
- Aprire il vano batterie, rimuovere le batterie e settare i microinterruttori 5 e 6 in posizione OFF.
- Chiudere il vano batterie senza rimettere le batterie (il telecomando sarà alimentato da filo).

COLLEGAMENTO

Utilizzare un cavo elettrico tripolare schermato 0,5mm², lunghezza max. 15m. Il cavo non deve essere più leggero del tipo H05VVC4V5-K (secondo CEI 20-20 CENELEC HD21).

COLLEGARE IL TELECOMANDO ALLA MORSETTIERA 5 POLI ALL'INTERNO DEL QUADRO ELETTRICO, COME SEGUE:

- Rimuovere il cavo ponte giallo.
- Connettere il morsetto che termina con i cavi verdi con il terminale inferiore della morsettiera sul telecomando (polo +).
- Connettere il morsetto che termina con il cavo viola con il terminale centrale della morsettiera sul telecomando (IR).
- Connettere il morsetto che termina con i cavi neri con il terminale superiore della morsettiera sul telecomando (polo -).
- Se possibile, connettere la schermatura del cavo ad un punto di terra dal lato telecomando.

F PREPARATION DE LA TELECOMMANDE

- Retirez le couvercle en plastique de la borne de la télécommande.
- Ouvrez le compartiment des piles, retirez les piles et réglez les interrupteurs 5 et 6 en la position OFF.
- Fermez le compartiment des piles sans mettre les piles (la télécommande sera alimentée par le câble).

LIAISON

Utilisez un câble électrique tripolaire blindé 0,5mm², longueur max.15m. Le câble doit être de type H05VVC4V5-K minimum (selon CEI 20-20 CENELEC HD21).

RELIER LA TELECOMMANDE A LA BORNE 5 POLES A L'INTERIEUR DU TABLEAU ELECTRIQUE, COMME SUIV:

- Retirez le câble "pont" jaune.
- Connecter le terminal qui se termine avec les câbles verts avec la borne inférieure de la plaque à bornes de la télécommande (pole +).
- Connecter le terminal qui se termine avec le câble purple avec la borne centrale de la plaque à bornes de la télécommande (IR).
- Connecter le terminal qui se termine avec les câbles noirs avec la borne supérieure de la plaque à bornes de la télécommande (pole -).

D VORBEREITUNG DER FERNBEDIENUNG

- Entfernen Sie die Plastikabdeckung vom Terminal der Fernbedienung.
- Öffnen Sie das Batteriefach, entfernen Sie die Batterien und die Schalter 5 und 6 in die Position OFF stellen.
- Schließen Sie das Batteriefach ohne die Batterien wiederzusetzen (die Fernbedienung wird mit dem Kabel angeschlossen).

ANSCHLUSS

Verwenden Sie ein elektrisches dreipoliges Aschirmkabel 0,5mm², Länge max.15m. Das Kabel soll nicht leichter als H05VVC4V5-K-Typ sein (gemäß CEI 20-20 CENELEC HD21).

SCHLIESSEN SIE DIE FERNBEDIENUNG AN DEN KLEMMENBLOCK 5P IM SCHALTSCHRANK, WIE FOLGT:

- Entfernen Sie das gelbe „Brücke“ Kabel.
- Schließen Sie das Terminal, das mit der grünen Kabeln endet, mit dem unteren Anschluss der Klemme auf der Fernbedienung (positive).
- Schließen Sie das Terminal, das mit dem violetten Kabel endet, mit dem zentralen Anschluss der Klemme auf der Fernbedienung(IR).
- Schließen Sie das Terminal, das mit der schwarzen Kabeln endet, mit dem oberen Anschluss der Klemme auf der Fernbedienung (negativen).

E PREPARACIÓN DEL MANDO A DISTANCIA

- Quitar la tapa de plástico del terminal del mando a distancia.
- Abrir el compartimiento de las pilas, extraer las pilas y ajustar los interruptores 5 y 6 en la posición OFF.
- Cerrar el compartimiento de las pilas sin poner las pilas (el mando a distancia sera alimentado por el cable).

CONEXIÓN

Utilizar un cable eléctrico tripolar blindado de 0,5 mm \varnothing , longitud max.15m. El cable no debe ser más ligero del tipo H05VVC4V5-K (según CEI 20-20 CENELEC HD21).

CONECTAR EL MANDO A DISTANCIA AL TERMINAL 5P DEL PANEL ELÉCTRICO, COMO SIGUE:

- Retirar el cable puente amarillo.
- Conectar el terminal que termina con los cables de color verde con el terminal inferior del bloque de terminales del mando a distancia (positivo).
- Conectar el terminal que termina con el cable de color violeta con el terminal central del bloque de terminales del mando a distancia (IR).
- Conectar el terminal que termina con los cables de color negro con el terminal superior del bloque de terminales del mando a distancia (negativo).
- Si es posible, conectar el blindaje del cable a un punto de la tierra en el lado del mando a distancia.

P PREPARAÇÃO DO CONTROLO REMOTO

- Remover a tampa de plástico da placa de terminais do controlo remoto.
- Abrir o compartimento das pilhas, remover as pilhas e colocar os microinterruptores 5 e 6 em posição OFF.
- Fechar o compartimento das pilhas sem voltar a colocar as pilhas (o controlo remoto será alimentado por um fio).

LIGAÇÃO

Utilizar um fio elétrico tripolar blindado 0,5mm², comprimento máx. 15m. O fio não deve ser mais ligeiro que o tipo H05VVC4V5-K (de acordo com CEI 20-20 CENELEC HD21).

LIGAR O CONTROLO REMOTO À PLACA DE TERMINAIS DE 5 PÓLOS NO INTERIOR DO QUADRO ELÉTRICO, DO SEGUINTE MODO:

- Remover o fio “jumper” amarelo.
- Conectar o terminal que termina com os fios verde ao terminal inferior da placa de terminais no controlo remoto (pólo +).
- Conectar o terminal que termina com o fio roxo ao terminal central da placa de terminais no controlo remoto (IR).
- Conectar o terminal que termina com os fios negros ao terminal inferior da placa de terminais no controlo remoto (pólo -).

GR ΠΡΟΕΤΟΙΜΑΣΙΑ ΤΗΣ ΣΥΣΚΕΥΗΣ ΤΗΛΕΧΕΙΡΙΣΜΟΥ

- Αφαιρέστε το μικρό πλαστικό κάλυμμα της πλακέτας ακροδεκτών της συσκευής τηλεχειρισμού.
- Ανοίξτε τη θήκη των μπαταριών, αφαιρέστε τις μπαταρίες και ρυθμίστε τους μικροδιακόπτες 5 και 6 στη θέση OFF.
- Κλείστε τη θήκη των μπαταριών χωρίς επανατοποθετήσετε τις μπαταρίες (η συσκευή τηλεχειρισμού θα τροφοδοτηθεί από το καλώδιο).

ΣΥΝΔΕΣΗ

Χρησιμοποιήστε ένα τριών πόλων ηλεκτρικό θωρακισμένο καλώδιο 0,5mm², μέγιστο μήκος 15m. Το καλώδιο δεν πρέπει να είναι πιο ελαφρύ από τον τύπο H05VVC4V5-K (σύμφωνα με CEI 20-20 CENELEC HD21)..

ΣΥΝΔΕΣΤΕ ΤΗ ΣΥΣΚΕΥΗ ΤΗΛΕΧΕΙΡΙΣΜΟΥ ΣΤΗΝ ΠΛΑΚΕΤΑ ΑΚΡΟΔΕΚΤΩΝ 5 ΠΟΛΩΝ ΣΤΟ ΕΣΩΤΕΡΙΚΟ ΤΟΥ ΗΛΕΚΤΡΙΚΟΥ ΠΙΝΑΚΑ, ΩΣ ΕΞΗΣ:

- Αφαιρέστε το καλώδιο της κίτρινης γέφυρας.
- Συνδέστε τον ακροδέκτη που τελειώνει με τα ροζ πράσινα με το κάτω τερματικό της πλακέτας ακροδεκτών στη συσκευή τηλεχειρισμού (πόλος +).
- Συνδέστε τον ακροδέκτη που τελειώνει με το μωβ καλώδιο με το κεντρικό τερματικό της πλακέτας ακροδεκτών στη συσκευή τηλεχειρισμού (IR).
- Συνδέστε τον ακροδέκτη που τελειώνει με τα μαύροι καλώδια με το επάνω τερματικό της πλακέτας ακροδεκτών στη συσκευή τηλεχειρισμού (πόλος -).
- Συνδέστε το θωρακισμένο καλώδιο σε ένα σημείο της γης από την πλευρά της συσκευής τηλεχειρισμού.

argoclima s.p.a.

Via Varese, 90 - 21013 Gallarate - Va - Italy

Tel. +39 0331 755111 - Fax +39 0331 776240

www.argoclima.com