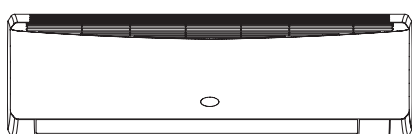




**OPERATING INSTRUCTIONS • ISTRUZIONI D'USO
NOTICE D'UTILISATION • BEDIENUNGSANLEITUNG
INSTRUCCIONES DE USO • MANUAL DE INSTRUÇÕES
ΟΔΗΓΙΕΣ ΧΡΗΣΕΩΣ**

EG
I
F
D
E
P
GR

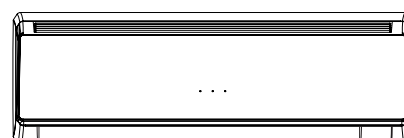


**AWIBS9
AWIAS7F**

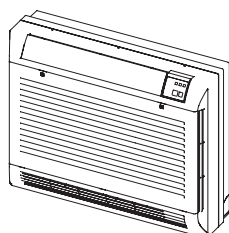


**AWIAS8W
AWIAS8B**

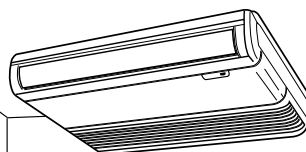
**AWIAS87W
AWIAS87B**



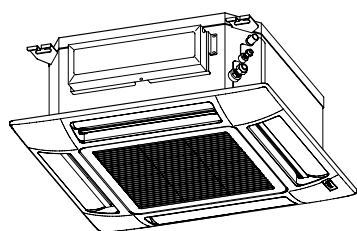
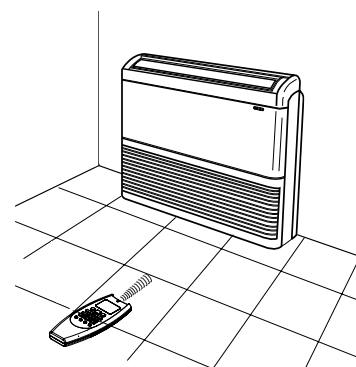
AWIAREF



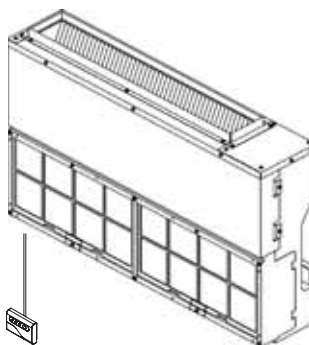
**AFIAS11
AFIBS11**



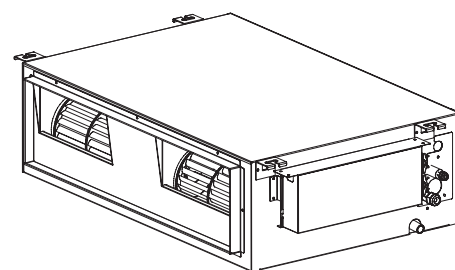
**FCIAS8
FCIBS9**



**ASIAS8
ASIBS9
ASICS10**



**SDIAS8
SDIBS9**



ADICS10

**Split air conditioner system • Condizionatore d'aria split system
Climatiseurs split • Split-klimagerät
Acondicionador de aire de consola partida sistema split • Aparelho de ar condicionado-Sistema Split
ΔΙΑΙΡΟΥΜΕΝΕΣ ΜΟΝΑΔΕΣ ΚΛΙΜΑΣΜΟΥ**

INHALTSVERZEICHNIS

BEZEICHNUNG DER TEILE UND BETRIEBSWAHLSCHALTER	3
AUFSTELLUNGSORT	6
ELEKTRISCHE ERFORDERNISSE	6
SICHERHEITSAUWEISUNGEN	6
BENUTZUNG DER FERNBEDIENUNG	6
FERNBEDIENUNG	7
EINSTELLUNG DER UHR	8
KÜHLUNG	8
HEIZUNG	8
AUTOMATISCHER BETRIEB	8
ENTFEUCHTUNG	9
VENTILATION	9
WAHL DER VENTILATOR-GESCHWINDIGKEIT	9
FILTER TiO ₂	9
NACHT-PROGRAMM / ENERGIESPAREN	9
HIGH POWER-PROGRAMM	10
TIMER-EINSTELLUNG	10
1-STUNDEN TIMER-EINSTELLUNG	10
HOLIDAY TIMER-EINSTELLUNG	10
LUFTSTROM-EINSTELLUNG	11
BETRIEBSWEISE OHNE FERNBEDIENUNG	13
PFLEGE UND WARTUNG	13
RATSCHLÄGE FÜR HÖCHSTEN KOMFORT UND NIEDRIGSTEN VERBRAUCH	17
FESTSTELLUNG UND BEHEBUNG VON BETRIEBSSTÖRUNGEN	17

INFORMATIONEN ÜBER DAS PRODUKT

Falls Schwierigkeiten oder Fragen zu diesem Klimagerät entstehen, werden nachfolgende Informationen verlangt. Die Modell- und Seriennummern sind auf dem Namensschild ersichtlich, das sich auf dem unteren Teil des Klimageräts befindet.

Modellnummer _____
Seriennummer _____
Kaufdatum _____
Anschrift des Fachhändlers _____
Telefonnummer _____

WARNZEICHEN

In dieser Bedienungsanleitung werden die folgenden Zeichen verwendet um den Benutzer und das Kundendienstpersonal gegen persönliche oder Gefahren für das Produkt zu warnen.



WARNUNG

Dieses Zeichen warnt gegen Gefahren oder Eingriffe, welche schwere Verletzungen oder sogar den Tod verursachen könnten.



VORSICHT

Dieses Zeichen warnt gegen Gefahren oder Eingriffe, welche das Produkt schwer beschädigen könnten.

HINWEIS

Dieses Klimagerät ist mit der Kühlung, Heizung, Entfeuchtung und Ventilation Funktionen ausgestattet. Weitere Details zu diesen Funktionen werden nachfolgend aufgeführt. Bei der Verwendung dieses Klimagerät müssen folgende Anweisungen befolgt werden.

KONFORMITÄTSERKLÄRUNG

Dieses Produkt ist mit dem **CE**-Zeichen gekennzeichnet, weil es den folgenden Richtlinien entspricht:

- Niederspannungsrichtlinie 2006/95/CE.
- Elektromagnetische Verträglichkeit 89/336 EWG, 92/31 und 93/68 EWG.

Bei falschem Einsatz des Gerätes und/oder Nichtbeachtung auch nur von Teilen der Bedienungsanleitung und den Installationsanweisungen wird diese Erklärung ungültig.



HINWEIS FÜR DIE KORREKTE ENTSORGUNG DES PRODUKTS IN ÜBEREINSTIMMUNG MIT DER EUROPÄISCHEN RICHTLINIE 2002/96/EG

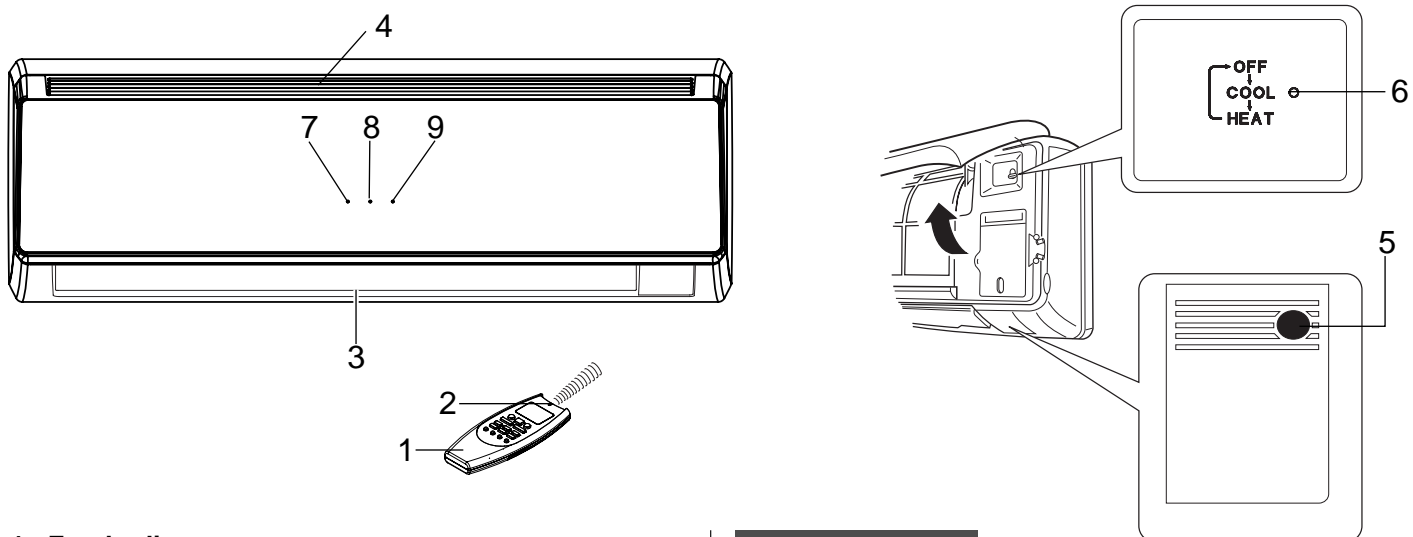
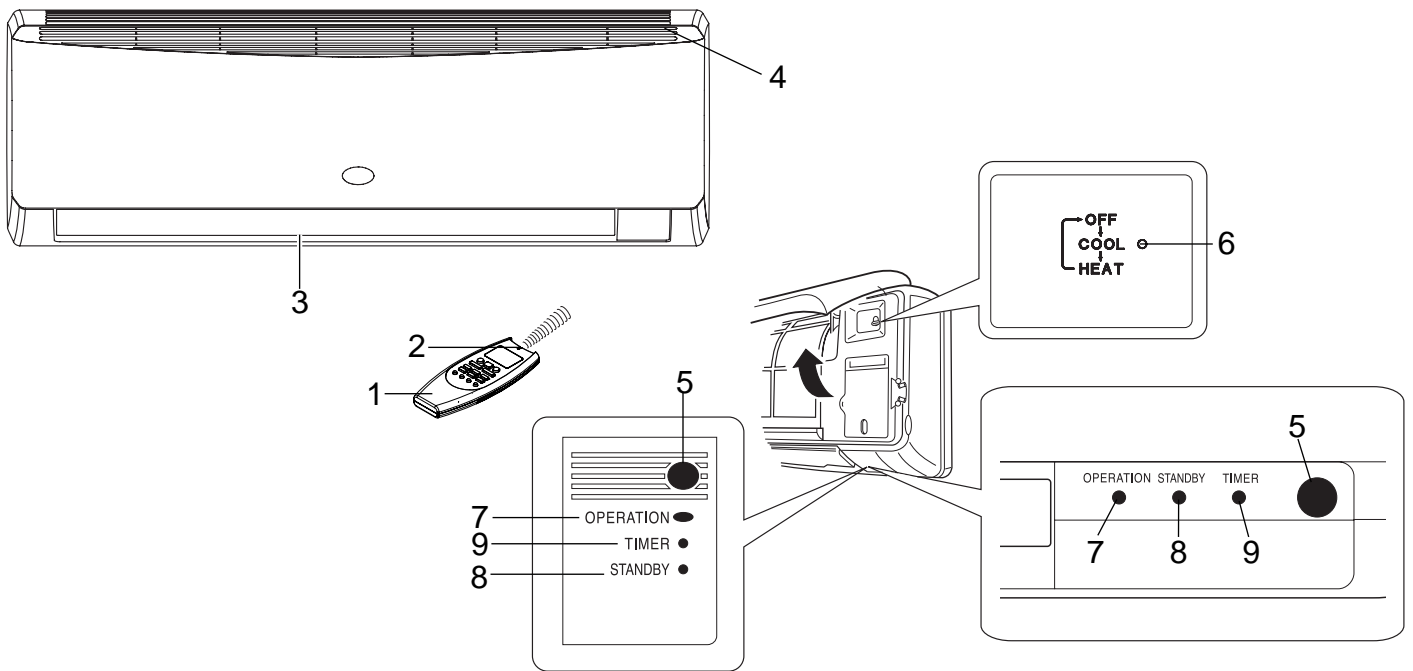
Am Ende seiner Nutzzeit darf dieses Gerät nicht zusammen mit dem Hausmüll beseitigt werden.

Es darf zu den örtlichen Sammelstellen oder zu den Fachhändlern, die einen Rücknahmeservice anbieten, gebracht werden.

Die getrennte Entsorgung eines elektrischen und elektronischen Gerätes und seiner Batterien vermeidet mögliche negative Auswirkungen auf die Umwelt und die menschliche Gesundheit, die durch eine nicht vorschriftsmäßige Entsorgung bedingt ist. Zudem ermöglicht wird die Wiederverwertung der Materialien, aus denen sich das Gerät zusammensetzt, was wiederum eine bedeutende Einsparung an Energie und Ressourcen mit sich bringt.

Zur Erinnerung an die Verpflichtung, die diese Geräte und die Batterien getrennt zu beseitigen, ist das Produkt mit einer durchgestrichen Mülltonne gekennzeichnet.

BEZEICHNUNG DER TEILE UND BETRIEBSWAHLSCHALTER



1. **Fernbedienung.**
2. **Sensor der Fernbedienung:** Mißt die Raumtemperatur in der Umgebung der Fernbedienung. Das Klimagerät wird in Abhängigkeit zur Raumtemperatur eingestellt.
3. **Luftausgang:** Verteilt die behandelte und gefilterte Luft im Raum.
4. **Luftzugang:** Die Raumluft wird angesaugt und mit Spezialfiltern gefiltert.
5. **Empfänger:** Empfängt die von der Fernsteuerung ausgesandten Signale.
6. **Betriebstaste (ohne Fernbedienung):** Diese Taste drücken, um von einem Funktion zu dem anderen (OFF, COOL und HEAT) zu ändern.



WARNUNG

Die Position OFF unterbricht die Stromversorgung nicht. Den Hauptschalter zum Ausschalten des Klimagerätes benutzen.

7. **Betriebsleuchte (OPERATION):** Leuchtet bei Inbetriebnahme der Einheit auf.
Sie blinkt einmal, um zu warnen, daß das Signal der Fernbedienung empfangen und gespeichert werden ist.
8. **STANDBY Anzeige:** Sie leuchtet auf, wenn das Klimagerät zur Stromversorgung verbunden ist und es fertig ist, das Signal von der Fernbedienung zu empfangen.
9. **Leuchtanzeige TIMER:** Sie leuchtet auf, wenn die Einheit vom Timer kontrolliert wird.

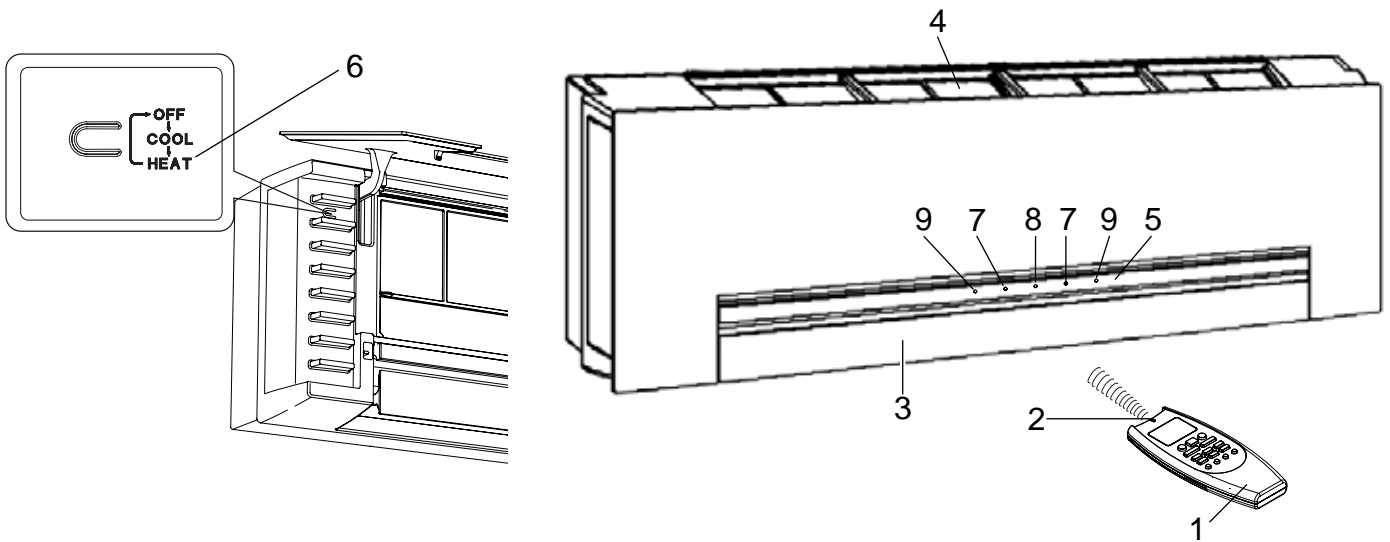
ANMERKUNGEN

- Es ist möglich das Klimagerät einzustellen, so daß die Anzeigen OPERATION, TIMER und STANDBY immer ausgeschaltet sind, auch während des Betriebs. Vergewissern Sie sich, daß das Funktion FILTER TiO₂ OFF ist. Drücken Sie die Taste IFEEL und FAN der Fernbedienung während 5 Sekunden. Wiederholen Sie dasselbe Verfahren, um die normalen Betriebsbedingungen einzustellen.
- Wenn das System des Klimagerätes feststellt Betriebsstörungen, werden die korrekte Anzeigen aufgeleuchtet, auch wenn sie für Ausschaltung eingestellt sind. Sehen Sie für weitere Details das Paragraph FESTSTELLUNG UND BEHEBUNG VON BETRIEBSSTÖRUNGEN.

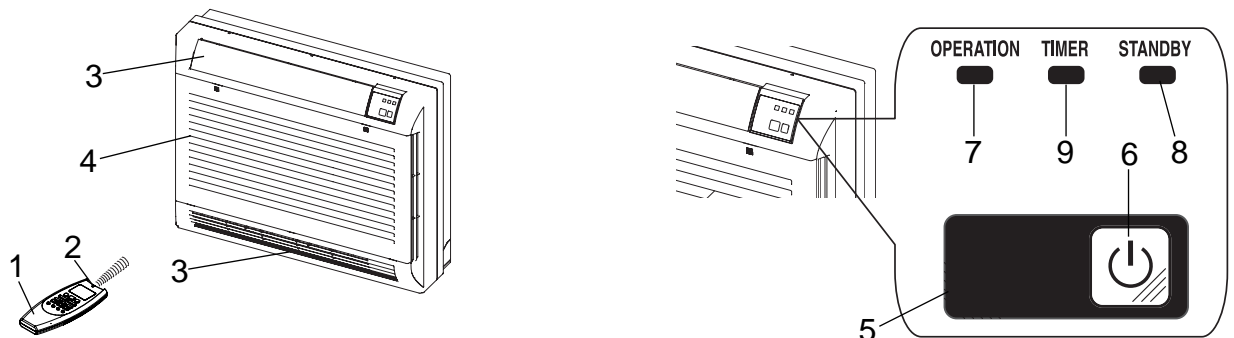
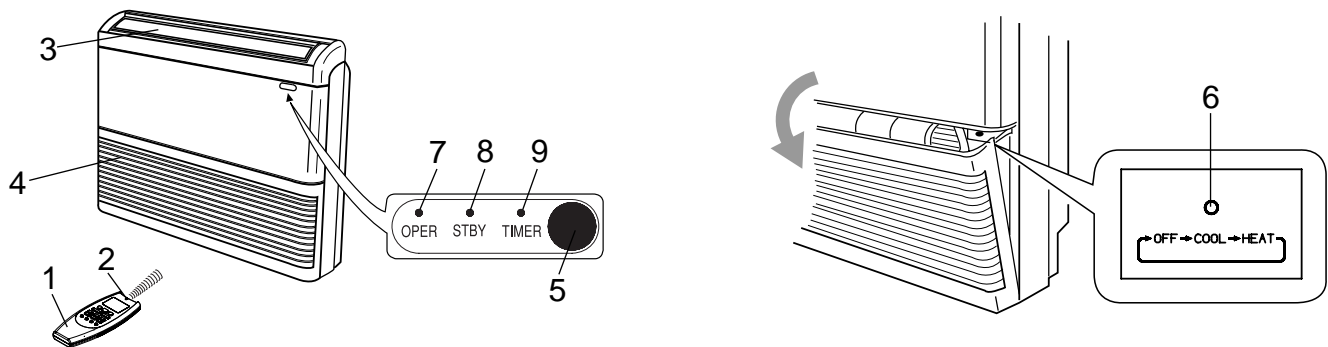
nur **MULTI SPLIT SYSTEM**

Das gleichzeitige Blinken der Kontrolllampen TIMER und STANDBY und die eingeschaltete Lampe OPERATION besagt, daß:

1. Die Inneneinheit nicht die Adresse hat.
2. Die Heizung Betriebsweise eingestellt wurde, wenn das System in Kühlung funktionierte, oder umgekehrt.
Stellen Sie eine verfügbare Betriebsweise mit dem System ein.



D



1. Fernbedienung.
2. **Sensor der Fernbedienung:** Mißt die Raumtemperatur in der Umgebung der Fernbedienung. Das Klimagerät wird in Abhängigkeit zur Raumtemperatur eingestellt.
3. **Luftausgang:** Verteilt die behandelte und gefilterte Luft im Raum.
4. **Lufteingang:** Die Raumluft wird angesaugt und mit Spezialfiltern gefiltert.
5. **Empfänger:** Empfängt die von der Fernsteuerung ausgesandten Signale.
6. **Betriebstaste (ohne Fernbedienung):** Diese Taste drücken, um von einem Funktion zu dem anderen (OFF, COOL und HEAT) zu ändern.



WARNUNG

Die Position OFF unterbricht die Stromversorgung nicht. Den Hauptschalter zum Ausschalten des Klimagerätes benutzen.

7. **Betriebsleuchte (OPERATION):** Leuchtet bei Inbetriebnahme der Einheit auf. Sie blinkt einmal, um zu warnen, daß das Signal der Fernbedienung empfangen und gespeichert werden ist.
8. **STANDBY Anzeige:** Sie leuchtet auf, wenn das Klimagerät zur Stromversorgung verbunden ist und es fertig ist, das Signal von der Fernbedienung zu empfangen.
9. **Leuchtanzeige TIMER:** Sie leuchtet auf, wenn die Einheit vom Timer kontrolliert wird.

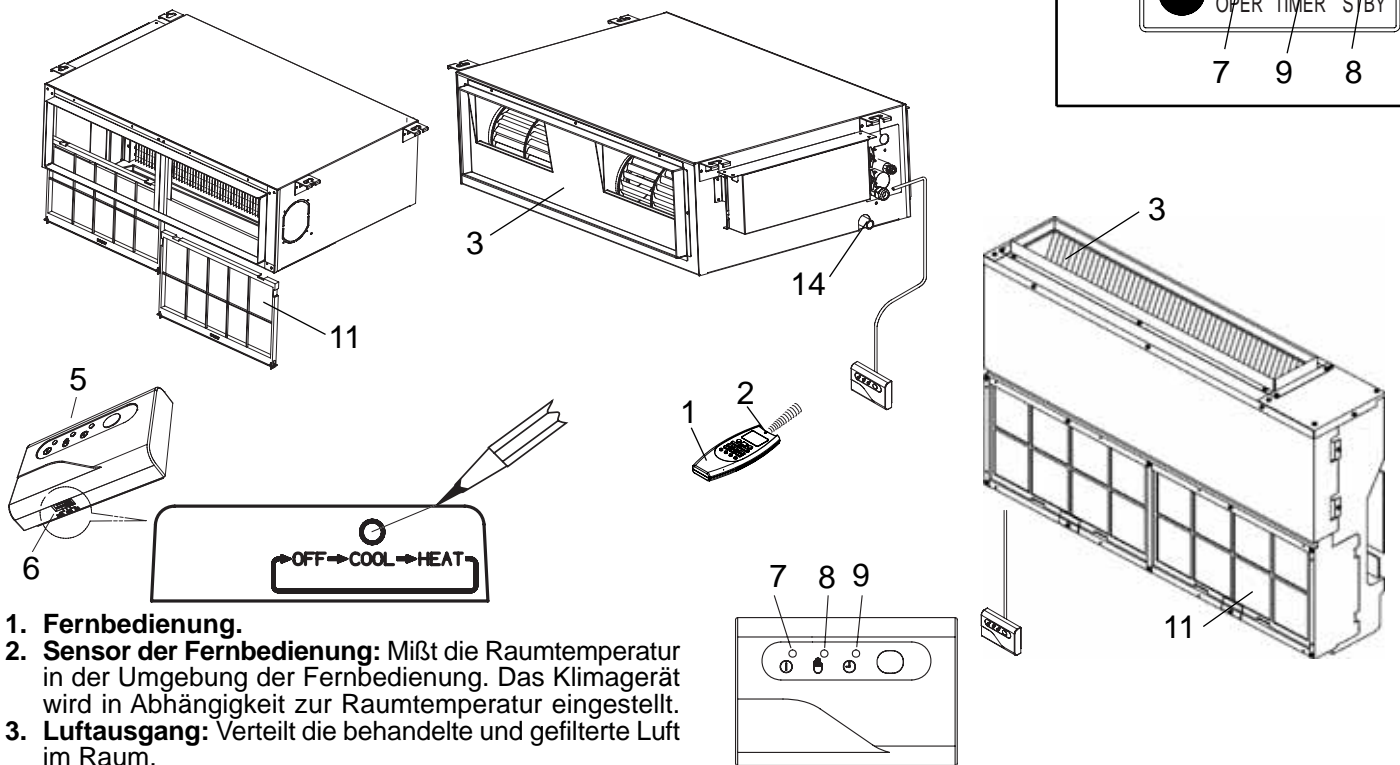
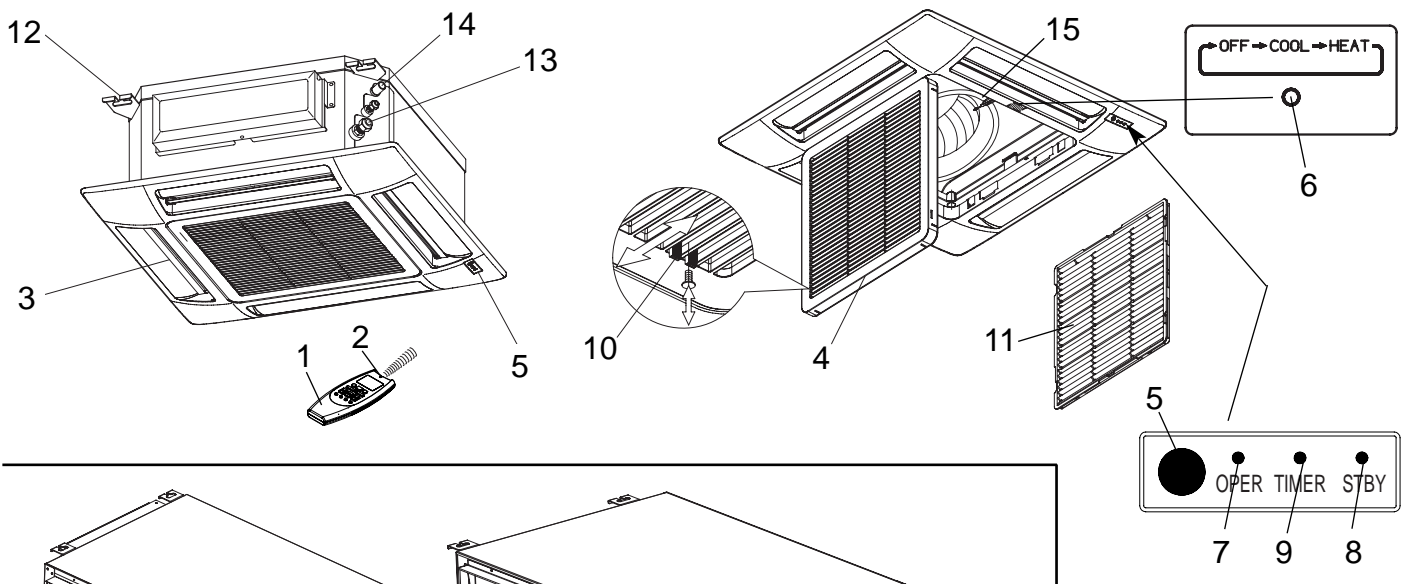
ANMERKUNGEN

- Es ist möglich das Klimagerät einzustellen, so daß die Anzeigen OPERATION, TIMER und STANDBY immer ausgeschaltet sind, auch während des Betriebs. Vergewissern Sie sich, daß das Funktion FILTER TiO₂ OFF ist. Drücken Sie die Taste IFEEL und FAN der Fernbedienung während 5 Sekunden. Wiederholen Sie dasselbe Verfahren, um die normalen Betriebsbedingungen einzustellen.
- Wenn das System des Klimagerätes feststellt Betriebsstörungen, werden die korrekte Anzeigen aufgeleuchtet, auch wenn sie für Ausschaltung eingestellt sind. Sehen Sie für weitere Details das Paragraph FESTSTELLUNG UND BEHEBUNG VON BETRIEBSSTÖRUNGEN.

nur **MULTI SPLIT SYSTEM**

Das gleichzeitige Blinken der Kontrolllampen TIMER und STANDBY und die eingeschaltete Lampe OPERATION besagt, daß:

1. Die Inneneinheit nicht die Adresse hat.
2. Die Heizung Betriebsweise eingestellt wurde, wenn das System in Kühlung funktionierte, oder umgekehrt. Stellen Sie eine verfügbare Betriebsweise mit dem System ein.



1. Fernbedienung.
2. **Sensor der Fernbedienung:** Mißt die Raumtemperatur in der Umgebung der Fernbedienung. Das Klimagerät wird in Abhängigkeit zur Raumtemperatur eingestellt.
3. **Luftausgang:** Verteilt die behandelte und gefilterte Luft im Raum.
4. **Lufteingang:** Die Raumluft wird angesaugt und mit Spezialfiltern gefiltert.
5. **Empfänger:** Empfängt die von der Fernsteuerung ausgesandten Signale.
6. **Betriebstaste (ohne Fernbedienung):** Diese Taste drücken, um von einem Funktion zu dem anderen (OFF, COOL und HEAT) zu ändern.



WARNUNG

Die Position OFF unterbricht die Stromversorgung nicht. Den Hauptschalter zum Ausschalten des Klimagerätes benutzen.

7. **Betriebsleuchte (OPERATION):** Leuchtet bei Inbetriebnahme der Einheit auf. Sie blinkt einmal, um zu warnen, daß das Signal der Fernbedienung empfangen und gespeichert werden ist.
8. **STANDBY Anzeige:** Sie leuchtet auf, wenn das Klimagerät zur Stromversorgung verbunden ist und es fertig ist, das Signal von der Fernbedienung zu empfangen.
9. **Leuchtanzeige TIMER:** Sie leuchtet auf, wenn die Einheit vom Timer kontrolliert wird.
10. **Lasche für Ansauggitter, an beiden Seiten.**
11. **Luftfilter.**
12. **Aufhängungs-Halterungen.**
13. **Kühlverbindungen.**
14. **Kondenswasser-Auslaß-Verbindung.**
15. **Sensor:** Mißt die Raumtemperatur in der Umgebung der Einheit; wenn die Fernbedienung nicht aktiv ist, wird das Klimagerät von der gemißten Temperatur eingestellt.

ANMERKUNGEN

- Es ist möglich das Klimagerät einzustellen, so daß die Anzeigen OPERATION, TIMER und STANDBY immer ausgeschaltet sind, auch während des Betriebs. Vergewissern Sie sich, daß das Funktion FILTER TiO₂ OFF ist. Drücken Sie die Taste IFEEL und FAN der Fernbedienung während 5 Sekunden. Wiederholen Sie dasselbe Verfahren, um die normalen Betriebsbedingungen einzustellen.
- Wenn das System des Klimagerätes feststellt Betriebsstörungen, werden die korrekte Anzeigen aufgeleuchtet, auch wenn sie für Ausschaltung eingestellt sind. Sehen Sie für weitere Details das Paragraph FESTSTELLUNG UND BEHEBUNG VON BETRIEBSSTÖRUNGEN.

nur **MULTI SPLIT SYSTEM**

Das gleichzeitige Blinken der Kontrolllampen TIMER und STANDBY und die eingeschaltete Lampe OPERATION besagt, daß:

1. Die Inneneinheit nicht die Adresse hat.
2. Die Heizung Betriebsweise eingestellt wurde, wenn das System in Kühlung funktionierte, oder umgekehrt. Stellen Sie eine verfügbare Betriebsweise mit dem System ein.

AUFSTELLUNGSSORT

- Es wird empfohlen, dieses Klimagerät von einem qualifizierten Techniker unter Beachtung der beiliegenden Aufstellungsanweisung aufstellen zu lassen.



WARNUNG

- Dieses Klimagerät nicht an Orten aufstellen, in denen Rauch, brennbares Gas oder viel Feuchtigkeit vorhanden sind, wie z.B. in einem Treibhaus.
- Das Klimagerät nicht dort aufstellen, wo Geräte übermäßig Hitze erzeugen.
- Das Klimagerät nicht an Orten aufstellen, in denen es von Wassertropfen naß gemacht werden könnte (z.B. in den Waschküchen).
- Um das Klimagerät vor übermäßiger Korrosion zu schützen, ist die äußere Einheit nicht dort aufzustellen, wo sie direkt Meerwasserspritzern oder schwefeligen Dämpfen in Luftkurorten ausgesetzt ist.

D

ELEKTRISCHE ERFORDERNISSE

- Vergewissern Sie sich vor der Aufstellung, daß die Netzspannung in Ihrem Büro oder Haus die gleiche ist, die auf dem Typenschild des Klimagerätes angegeben wurde.
- Alle elektrische Anschlüsse müssen den örtlichen elektrischen Vorschriften entsprechen. Wegen Einzelheiten den Händler oder einen Elektriker fragen.
- Jede Einheit muß ordnungsgemäß mit einer Masseleitung geerdet sein.
- Die elektrischen Anschlüsse müssen von einem spezialisierten Elektriker durchgeführt werden.

SICHERHEITSANWEISUNGEN

- Lesen Sie dieses Handbuch aufmerksam durch, bevor Sie die Klimaanlage anschließen. In Zweifelsfällen wenden Sie sich bitte an den Händler oder an das autorisierte Kundendienstzentrum.
- Diese Klimaanlage wurde konzipiert, um ideale klimatische Bedienung in Ihrem Zimmer zu schaffen. Sie soll nur für diesen spezifischen Zweck und wie in diesem Handbuch beschrieben, benutzt werden.



WARNUNG

- Niemals Benzin oder andere entzündbare Flüssigkeiten in der Nähe der Klimaanlage anwenden oder aufbewahren. Dies ist sehr gefährlich.
- Dazu keine Schaltgeräte, die keinen Schutz IPX1 (Schutz gegen senkrechten Wasseranfall) haben, unter der Einheit installieren.
- Der Hersteller übernimmt keinerlei Verantwortung in den Fällen, in denen die Sicherheits- und Unfallverhütungsvorschriften nicht beachtet werden.



VORSICHT

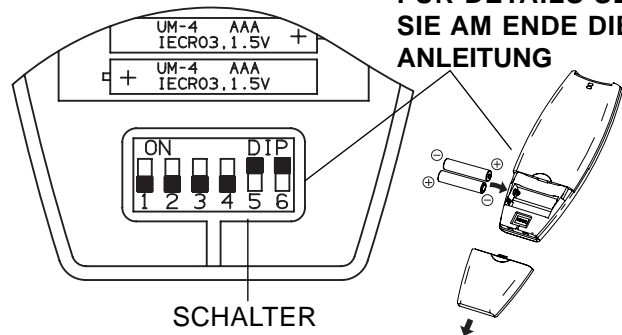
- Niemals den Stromversorgungs- Hauptschalter benutzen, um das Klimagerät ein/auszuschalten. Immer die ON/OFF-Taste auf der Fernbedienung oder den Wahlschalter auf der Einheit benutzen.
- Aus Sicherheitsgründen das Stromkabel regelmäßig auf Schäden überprüfen; die elektrische Verbindung der Einheit ist Y-Type, mit dem auf spezieller Weise vorbereiteten Kabel; wenn es beschädigt ist, lassen Sie es durch einen Servicefachmann ersetzen.
- Kinder nicht mit der Klimaanlage spielen lassen.
- Das Zimmer nicht zu stark abkühlen, wenn sich darin kleine Kinder oder Kranke aufhalten.
- Dieses Klimagerät sollte nicht von Personen mit eingeschränkter körperlicher, sensorischer und geistiger Fähigkeiten, Personen mit wenig Erfahrung und Kenntnis über den Umgang mit dem Klimagerät und von Kindern bedient werden. Im Bedarfsfall sind solche Personen von einer verantwortlichen Person entsprechend zu überwachen oder einzuweisen.

BENUTZUNG DER FERNBEDIENUNG

EINSETZEN DER BATTERIEN

- Die Abdeckung auf der Rückseite der Fernbedienung entfernen und überprüfen Sie, daß die Schalter wie in Abbildung aufgestellt sind:

FÜR DETAILS SEHEN SIE AM ENDE DIESER ANLEITUNG



- Zwei Batterien von 1,5 V-DC Art AAA alkaline einsetzen. Die Pole, wie auf der Fernbedienung angegeben, beachten. Die Uhrzeitanzeige auf dem Bildschirm blinkt. Drücken Sie die Taste SEL TYPE.
- Die mittlere Betriebsdauer der Batterien ist mehr als 6 Monate, sondern hängt sie davon ab, wie oft die Fernbedienung benutzt wird. Die Batterien bei längerer Nichtbenutzung der Fernbedienung (mehr als 1 Monat) herausnehmen. Die Batterien auswechseln, wenn die Leuchtanzeige zur Signalübertragung von der Fernbedienung nicht blinkt oder, wenn das Klimagerät auf die Fernbedienungsbefehle nicht reagiert.
- Die Batterien der Fernbedienung enthalten verunreinigen Substanzen. Die erschöpfte Batterien sollen gemäß der örtlichen Vorschriften beseitigt werden.

ANMERKUNG NUR WENN SIE STELLEN MEHR ALS EINE INNENEINHEIT IN DEMSELBEN ZIMMER AUF

Wählen Sie die Einheit A, B, C oder D mit der Fernbedienung (Sehen Sie die Installationsanleitungen in der Außeneinheit).

WAHLSCHALTER DES TEMPERATURSENSORS

- Unter Normalbedingungen wird die Raumtemperatur vom Temperatursensor in der Fernbedienung ermittelt und kontrolliert (auf dem Bildschirm erscheint das FEEL-Symbol). Diese Funktion erlaubt die beste Raumtemperatur zu haben, weil die Fernbedienung die Temperatur von dem Platz überträgt, wo Sie sich befinden. Indem Sie diese Funktion benutzen, muß die Fernbedienung immer auf dem Klimagerät richten werden, darum ist es angebracht, daß sie sichtbar von der Inneneinheit ist (zum Beispiel, legen Sie sie nicht in eine Schublade).
- Man kann den Temperatursensor durch Druck auf die IFEEL-Taste ausschalten. In dem Fall erlischt das entsprechende Symbol auf dem Bildschirm und nur der Sensor im Innern des Geräts wird eingeschaltet.

ANMERKUNG

Die Fernbedienung sendet Signale zu der Inneneinheit jedes Mal, wenn Sie eine Tasten drücken und wenn es gibt eine Änderung von Temperatur. Im Falle von Problemen (Schwache Batterien, die Fernbedienung ist nicht sichtbar von der Inneneinheit,...) wird automatisch der Sensor der Inneneinheit zur Überwachung der Raumtemperatur eingeschaltet. In solchen Fällen kann die Temperatur in der Nähe der Fernbedienung von der in der Umgebung des Geräts abweichen.

BETRIEBSWEISE MIT FERNBEDIENUNG

Der IR-Sender der Fernbedienung auf den Empfänger auf dem Klimagerät richten.

WIE DAS KLIMAGERÄT EINZUSCHALTEN

Drücken Sie die Taste ON/OFF, um das Klimagerät einzuschalten.

Die Betriebsanzeigelampe einschaltet, um zu zeigen, daß die Einheit in Betrieb ist.

FERNBEDIENUNG

ANZEIGE

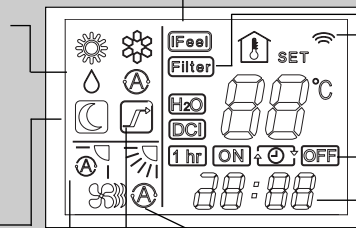
Zeigt Informationen an, wenn die Fernbedienung in Betrieb ist.

Es zeigt an, dass die Klimaanlage in der Betriebsart I FEEL funktioniert (der Fernbedienungssensor ist eingeschaltet)

Betriebsweise

- Automatik
- Kühlung
- Heizung
- Entfeuchtung
- Ventilation

- Nacht - Programm
- Pendelbewegung klappe
- HIGH POWER-Programm



Filter TiO₂ (eingeschaltet)

Datenverkehrsbestätigung oder Fernbedienung Sperre

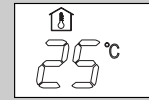
Zeigt die Timer Typen

Orologio

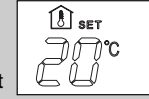
Ventilator - Geschwindigkeit

- Automatisch
- Hohe Geschwindigkeit
- Mittlere Geschwindigkeit
- Niedrige Geschwindigkeit

Raumtemperatur



Eingegebene Temperatur



BETRIEBSWEISE TASTE

Diese Taste drücken, um die Betriebsweise des Klimagerätes zu ändern.

(Kühlung)

Das Klimagerät kühlt die Luft und senkt die Raumtemperatur.

(Entfeuchtung)

Das Klimagerät senkt die Raumfeuchte.

(Automatik)

Wird die Position "Automatik" eingestellt, wählt der Mikroprozessor zwischen Kühlung und Heizung aufgrund des Unterschieds zwischen der Raumtemperatur und der auf der Fernbedienung eingestellten Temperatur.

(Ventilation)

Das Klimagerät funktioniert nur als Ventilator.

SENSOR

Ein Temperatursensor im Innern der Fernbedienung misst die Raumtemperatur.

SENDER

Wenn die Fernbedienungstasten gedrückt werden, leuchtet die Lampe auf dem Display auf, um die Einstellungsänderungen des Klimagerätes überzutragen.

BETRIEBSWEISE TASTE

Diese Taste drücken, um die Betriebsweise des Klimagerätes zu ändern.

(Heizung)

Das Klimagerät erwärmt den Raum.

(automatik)

Wird die Position "Automatik" eingestellt, wählt der Mikroprozessor zwischen Kühlung und Heizung aufgrund des Unterschieds zwischen der Raumtemperatur und der auf der Fernbedienung eingestellten Temperatur.

(wärme Ventilation)

blinken



TEMPERATURWAHLTASTEN

- (kälter)

Diese Taste zur Senkung der gewählten Temperatur drücken.

+ (wärmer)

Diese Taste zur Erhöhung der gewählten Temperatur drücken.

TASTE "FAN" (Ventilator-Geschwindigkeit)

Die Ventilator-Geschwindigkeit wird automatisch vom Mikroprozessor gewählt.

Hohe Ventilator-Geschwindigkeit.

Mittlere Ventilator Geschwindigkeit.

Niedrige Ventilator-Geschwindigkeit.

TASTE NIGHT/ECO

Diese Taste drücken, um die Funktion NIGHT/ECO zu aktivieren.

TASTE "HIGH POWER"

Diese Taste drücken, um die Funktion HIGH POWER zu aktivieren.

EINSTELLUNG DER UHR UND TIMERZEIT TASTE

Drücken Sie diese Taste, um die folgende Funktionen zu wählen:

- Einstellung der Uhr
 - Timer ON/OFF Einstellung
- Für Einzelheiten siehe Beispiel "EINSTELLUNG DER UHR" und "TIMER EINSTELLUNG".

TASTEN VON EINSTELLUNG DER UHR UND MINUTEN

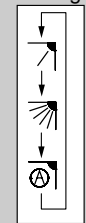
Durch Drücken der Taste "Program" wird die Einstellung aktiviert. Für Einzelheiten siehe Beispiel "EINSTELLUNG DER UHR" und "TIMER EINSTELLUNG".

TASTE ON/OFF (ein/aus)

Diese Taste dient zum Ein- und Ausschalten des Klimagerätes.

TASTE FLAP (Luftverteilung)

Diese Taste drücken, um die Klappenbewegungsfunktion zu aktivieren.



Fest: 6 position

Die Anhaltende bewegung

Die automatische bewegung

WAHLSCHALTER DES IFEEL/IFEE C SENSORS

Drücken Sie diese Taste, um die Einstellung des eingeschalteten Temperatursensors zu verändern (von Fernbedienung auf Klimaanlage und umgekehrt).

TASTE CLEAN/FILTER TiO₂-(ALT.)

(wenn verfügbar)

Diese Taste drücken, um die Funktion zu aktivieren.

TIMER WAHLSCHALTER

Indem Sie die Taste TIMER drücken wird auf dem Display das Verfahren aktiviert, um die ON/OFF Timer Einstellung. Für Einzelheiten siehe Beispiel "TIMER EINSTELLUNG".



EINSTELLUNG DER UHR

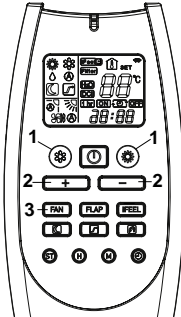
1. Die Taste ST dreimal drücken.
Die Stundenangabe beginnt zu blinken.
2. Die Taste H solange drücken, bis die gewünschte Stunde angezeigt wird. Die Taste M solange drücken, bis die gewünschten Minuten angezeigt werden. Die Stundenangabe auf dem Display hört nach 10 Sekunden automatisch zu blinken auf.

KÜHLUNG

ANMERKUNG

Nachprüfen, daß die Einheit an die Stromversorgung verbunden ist und die STANDBY Anzeige aufgeleuchtet ist.

1. Die Taste  drücken, bis das Zeichen KÜHLUNG  auf dem Display erscheint.
2. Die Tasten +/- (Wahl der Temperatur) drücken, um die gewünschte Temperatur einzugeben (Der Einstellungsbereich liegt zwischen 10 °C minimum und 32 °C maximum).





DER GEWÄHLTE TEMPERATURWERT WIRD ANGEZEIGT.

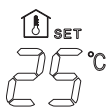


5 SEKUNDEN NACH DER EINSTELLUNG DER GEWÄHLTEN TEMPERATUR DIE RAUMTEMPERATUR WIRD WIEDER ANGEZEIGT.

3. Die Taste FAN drücken, um die Ventilator-Geschwindigkeit einzugeben.

HEIZUNG

1. Die Taste  drücken, bis das Zeichen HEIZUNG  auf dem Display erscheint.
2. Die Tasten +/- (Wahl der Temperatur) drücken, um die gewünschte Temperatur einzugeben (Der Einstellungsbereich liegt zwischen 10 °C minimum und 32 °C maximum).



DER GEWÄHLTE TEMPERATURWERT WIRD ANGEZEIGT.



5 SEKUNDEN NACH DER EINSTELLUNG DER GEWÄHLTEN TEMPERATUR DIE RAUMTEMPERATUR WIRD WIEDER ANGEZEIGT.

3. Die Taste FAN drücken, um die Ventilator-Geschwindigkeit einzugeben.

ANMERKUNG

Wird die Funktion "Heizung" gewählt, hält der Ventilator der Inneneinheit an, um einen Kaltluftstrom zu vermeiden. Die Ventilator-Drehzahl nimmt erst zu, wenn der Wärmeaustauscher der Inneneinheit warm genug ist. Während dieses Vorgangs leuchtet die STANDBY-Anzeige auf.

ABTAUUNG DER KONDENSATOREINHEIT (AUßENEINHEIT)




Wenn die Außentemperatur unter 0 °C absinkt, vermindert Eisbildung auf der Kondensatoreinheit die Heizleistung. In diesem Fall wird eine Schutz-Funktion aktiviert, die die Abtauung der Kondensatoreinheit erlaubt. Während dieser Funktion bleibt der Ventilator der Inneneinheit stehen. Je nach Raum- und Außentemperatur arbeitet das Gerät nach einigen Minuten wieder.

BETRIEB UND LEISTUNG EINES SYSTEMS IN WÄRMEPUMPEN-AUSFÜHRUNG

Ein Klimagerät in Wärmepumpen-Ausführung heizt den Raum, indem es der Außenluft Wärme entzieht. Wenn die Außentemperatur unter 0°C absinkt, kann sich die Leistung des Gerätes vermindern.

Wird der gewünschte Temperaturwert mit einem Klimagerät nicht erreicht, muß ein weiteres Klimagerät verwendet werden.

AUTOMATISCHER BETRIEB

1. Die Taste  oder  drücken, bis das Zeichen AUTOMATIK  auf dem Display erscheint.
2. Die Tasten +/- (Wahl der Temperatur) drücken, um die gewünschte Temperatur einzugeben (Der Einstellungsbereich liegt zwischen 10 °C minimum und 32 °C maximum).

ANMERKUNG NUR FÜR MODELLE AFI

Während des automatischen Betriebs wird die eingestellte Temperatur als wahrgenommen verstanden, denn regelt das System automatisch, nicht nur nach der Lufttemperatur, sondern auch nach der relativen Luftfeuchtigkeit.




DER GEWÄHLTE TEMPERATURWERT WIRD ANGEZEIGT.

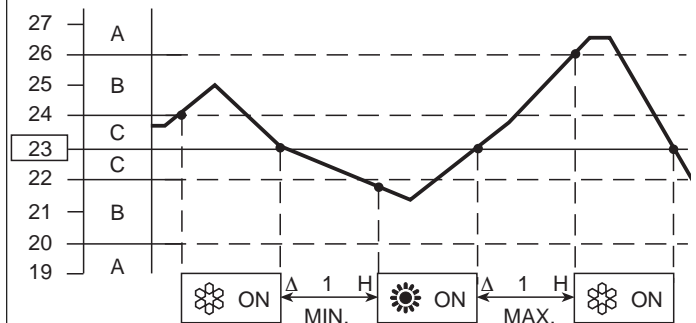


5 SEKUNDEN NACH DER EINSTELLUNG DER GEWÄHLTEN TEMPERATUR DIE RAUMTEMPERATUR WIRD WIEDER ANGEZEIGT.

Das Klimagerät wählt automatisch zwischen Heizung und Kühlung (bzw. umgekehrt), so daß die festgestellte Temperatur ständig gehalten wird.

3. Die Taste FAN drücken, um die Ventilator-Geschwindigkeit einzugeben.

Beispiel eines Betriebsschema in  (Auto) Betriebsweise mit einer eingestellten Raumtemperatur von 23°C.



HINWEIS

Das Klimagerät wechselt die Betriebsweise (von kalt auf warm oder umgekehrt) je nach dem welcher Fall auftritt:

- **BEREICH A:** ändert, wenn die temperatur mindestens 3°C von der auf der Fernbedienung eingegebenen temperatur variiert.
- **BEREICH B:** ändert nach einer stunde nach dem der kompressor gestoppt wurde, wenn die temperatur mindestens 1°C von der auf der Fernbedienung eingegebenen temperatur variiert.
- **BEREICH C:** ändert nie, wenn die temperatur nicht mindestens mehr als 1°C gegenÜber der auf der Fernbedienung eingegebenen temperatur variiert.

NUR FÜR MODELLE AFI

Während des automatischen Betriebs, wenn der Ventilator-Schalter ist im Unter-Position (Sehen Sie den Paragraph "Luftstrom-Einstellung"), wird die Verteilung des Luftstroms zwischen dem höheren und unteren Gitter, wie folgt geregelt:



- **Heizung:** der Luftstrom des unteren Gitters herrscht.
- **Kühlung:** der Luftstrom des höheren Gitters herrscht.

AUTOMATISCHER BETRIEB IN DER KONFIGURATION MULTISPLIT

Wenn die Klimaanlage ist in der Konfiguration multisplit und es gibt mehr als eine verbundene Inneneinheit, arbeitet der automatische Betrieb nach den folgenden Verfahren:

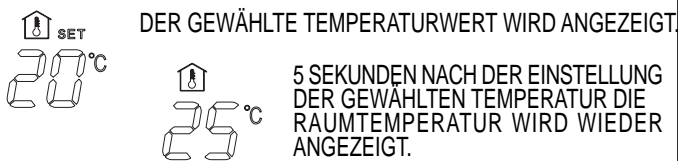
- die erste Einheit, die das System einschaltet, entscheidet auch die Betriebsweise (Kühlung oder Heizung) für alle anderen, die nach der Erste eingeschaltet werden;
- wenn das System wird im Kühlungsbetrieb eingeschaltet und eine Einheit wird im Heizungsbetrieb aktiviert, wird diese Einheit auf einen Fehler bei falscher Betriebswahlschalter gemeldet. Wenn dieselbe Einheit wird im "automatischen" Betrieb eingeschaltet und die gewünschte Temperatur ist niedriger als die in der Umgebung gemessene Temperatur, wird die Einheit im Kühlungsbetrieb wie die anderen Einheiten des Systems arbeiten; im Gegenteil, wenn die gewünschte Temperatur ist höher als die gemessene Temperatur, wird die Einheit im Ventilationsbetrieb arbeiten;
- wenn das System wird im Heizungsbetrieb eingeschaltet und eine Einheit wird im Kühlungsbetrieb aktiviert, wird diese Einheit auf einen Fehler bei falscher Betriebswahlschalter gemeldet. Wenn dieselbe Einheit wird im "automatischen" Betrieb eingeschaltet und die gewünschte Temperatur ist höher als die in der Umgebung gemessene Temperatur, wird die Einheit im Heizungsbetrieb wie die anderen Einheiten des Systems arbeiten; im Gegenteil, wenn die gewünschte Temperatur ist niedriger als die gemessene Temperatur, wird die Einheit im Ventilationsbetrieb arbeiten.

ENTFEUCHTUNG

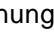
1. Die Taste  drücken, bis das Zeichen ENTFEUCHTUNG  auf dem Display erscheint.
2. Die Tasten +/- (Wahl der Temperatur) drücken, um die Raumtemperatur einzugeben (Der Einstellungsbereich liegt zwischen 32 °C Maximum und 10 °C Minimum).

ANMERKUNG NUR FÜR MODELLE AFI



Das Entfeuchtungsbetrieb wird sowohl vom Unterschied zwischen gewählten Temperatur und Lufttemperatur, und vom Wert der von der Sonde festgestellten, relativen Feuchtigkeit geregelt.



ANMERKUNG


- Wählen Sie die Funktion "Entfeuchtung", wenn Sie die Raumluftfeuchte senken wollen.
- Wenn die Raumtemperatur erreicht den auf der Fernbedienung eingestellten Wert (Thermostat), wiederholt das Gerät das ON/OFF Programm automatisch (**AUßER MODELLE AFI**).
- Wenn die Funktion "Entfeuchtung" gewählt wird, läuft der Ventilator mit automatischer Geschwindigkeit (Symbol  der Fernbedienung), um nicht zu zu kühlen.
- Die Funktion "Entfeuchtung" darf bei einer Innentemperatur unter 10 °C nicht gewählt werden!.

VENTILATION

Will man lediglich die Luft im Zimmer umwälzen, ohne die Temperatur zu verändern, drücken Sie die Taste , bis nur das Ventilationsymbol  angezeigt wird.

WAHL DER VENTILATOR-GESCHWINDIGKEIT

AUTOMATIK

Mit der Taste FAN die Position "AUTO"  eingeben. Der Mikroprozessor wird automatisch die Ventilator-Geschwindigkeit kontrollieren. Beim Anlauf des Klimageräts, in Heizung oder Kühlung, ändert sich die Ventilator-Geschwindigkeit entsprechend der thermischen Belastung des Raumes.

ANMERKUNG



Die automatische Geschwindigkeit ist nicht verfügbar im Ventilationsmodus.

MANUELL

Zur manuellen Einstellung der Ventilator-Geschwindigkeit die Taste FAN betätigen und die gewünschte Geschwindigkeit wählen.

Hohe  Geschwindigkeit Mittlere  Geschwindigkeit Niedrige  Geschwindigkeit





FILTER TiO₂ (wenn verfügbar)

Indem Sie die Taste  drücken (Symbol  auf der Anzeige) wird das System von Filterung mit Bioxyd von Titan aktiviert, dass eine gute Wirkung auf die schlechte Gerüche und die Beseitigung von Bakterie und Mikroorganismus hat.

ANMERKUNG

Der Filter ist aktiv nur wenn der innere Ventilator läuft.

NACHT-PROGRAMM/ENERGIESPAREN

- Dieses Programm dient zum Energiesparen.
1. Die Taste  oder  drücken, um Kühlung, Entfeuchtung oder Heizung einzustellen.
 2. Die Taste  drücken.
 3. Das Symbol  erscheint auf dem Display. Zum Löschen desselben nochmals die Taste NIGHT drücken.

Was ist das Nacht-Programm?

Wenn dieses Programm wird gewählt, verändert das Klimagerät nach 60 Minuten automatisch die Raumtemperatur.

Auf diese Weise wird Energie gespart, ohne auf den nächtlichen Komfort im Raum verzichten zu müssen.

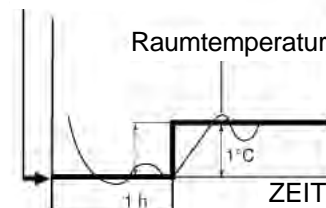
BETRIEBSWEISE	ÄNDERUNG DER EINGEGEBENEN TEMPERATUR
Heizung	Senkung um 1 °C
Kühlung und Entfeuchtung	Erhöhung um 2 °C

ANMERKUNG

Während des Nachtprogrammes ist die Ventilatorgeschwindigkeit automatisch niedriger, indem er das Geräusch reduziert.

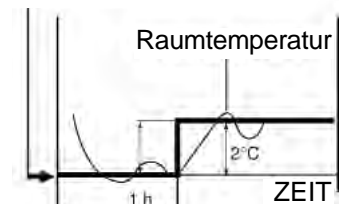
KÜHLUNG UND ENTFEUCHTUNG

Wahl der Funktion




HEIZUNG

Wahl der Funktion



HIGH POWER PROGRAMM

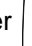
Wenn dieses Programm ist aktiv, läuft der innere Ventilator mit automatischer Geschwindigkeit und arbeitet das Klimagerät, für 15 Minuten, zu maximum Kraft. Nach 15 Minuten von der Wahl schaltet das Symbol  der Anzeige aus und wird das Programm automatisch ausgeschaltet.

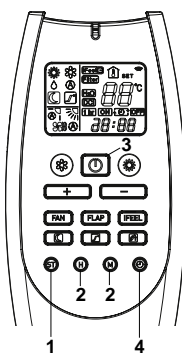
ANMERKUNG

Während des Betriebs mit hohen Kraft könnte die Raumtemperatur nicht dieselbe der gewählten Temperatur sein.

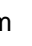
TIMER - EINSTELLUNG

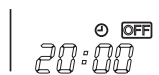
A) WIE DIE EINSCHALT-UHRZEIT EINZUSTELLEN IST (ON)

1. Nur einmal die Taste ST drücken. Die Anzeige ON und die Uhrzeit beginnen zu blinken.
2. Die Taste H solange drücken, bis die gewünschte Stunde angezeigt wird. Die Taste M solange drücken, bis die gewünschten Minuten angezeigt werden. Die Anzeige auf dem Display zeigt die laufende Zeit wieder nach 10 Sekunden an.
3. Die Taste ON/OFF drücken, um das Klimagerät zu starten.
4. Die Taste  drücken, um den Timer auf die Funktion "ON TIME" einzustellen. (Start).

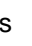


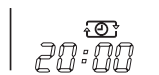
B) WIE DIE AUSSCHALT-UHRZEIT EINZUSTELLEN IST (OFF)

1. Zweimal die Taste ST drücken. Die Anzeige OFF und die Zeitanzeige beginnen zu blinken.
2. Die Taste H solange drücken, bis die gewünschte Stunde angezeigt wird. Die Taste M solange drücken, bis die gewünschten Minuten angezeigt werden. Die Anzeige auf dem Display zeigt nach 10 Sekunden wieder die laufende Zeit an.
3. Die Taste ON/OFF drücken, um das Klimagerät zu starten.
4. Die Taste  zweimal drücken, um den Timer auf die Funktion "OFF TIME" (Ausschalten) einzustellen.



C) WIE DAS TAGES-PROGRAMM EINSCHALTEN/AUSSCHALTEN (ODER UMGEKEHRT) EINZUSTELLEN IST

1. Den Timer wie unter den Punkten "A" und "B" beschrieben einstellen.
2. Die Taste ON/OFF drücken, um das Klimagerät zu starten.
3. Die Taste  dreimal drücken, um das Programm des Timers eingeschaltet/ausgeschaltet, oder umgekehrt, einzustellen.




ANMERKUNG

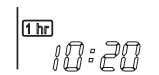
Nach der Timereinstellung die Taste ST drücken, um die eingegebene Ein/Aus-Uhrzeit zu kontrollieren.

1-STUNDE TIMER-EINSTELLUNG

Durch diese Einstellung läuft das Klimagerät eine Stunde lang, sei es, daß es ein- oder ausgeschaltet ist.

TIMER-EINSTELLUNG.

- Betätigen Sie 4 mal die Taste . Dann erscheint auf der Anzeige das Symbol 1-STUNDE TIMER.



1-STUNDE TIMER-EINSTELLUNGS-LOESCHEN.

- Die Taste ON/OFF zum Ausschalten des Klimagerätes drücken.
- Warten, bis das Klimagerät ausgeschaltet ist.
- Nochmals die Taste ON/OFF zum Wiedereinschalten des Klimagerätes drücken.

HOLIDAY TIMER - EINSTELLUNG

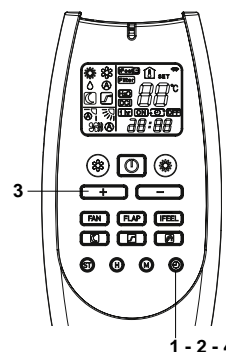
Die Funktion Holiday Timer ermöglicht es Ihnen, die Inneneinheit (entweder sie die einzige von einem monosplit System oder eine Einheit von einem multisplit System ist) mit einer programmierbaren Verzögerungszeit bis zu 99 Tagen, für die bereits in diesem Handbuch beschriebene Funktionen Tages-Programm Zeitschaltuhr, On Zeitschaltuhr, Off Zeitschaltuhr (nicht gültig für 1 STUNDE TIMER) einzuschalten.

Mit dieser Funktion können Sie das Einschalten des Klimageräts nach einem langen Wochenende oder einem Urlaub von einer Woche oder mehr programmieren.

Um diese Funktion zu aktivieren, müssen Sie die folgenden Schritte beachten:

1. Drücken und halten Sie die Taste der Fernbedienung "TIMER WAHLSCHALTER" (Uhr-Symbol) für mehr als 6~7 Sekunden. Dadurch werden Sie das Menü zur Auswahl der Anzahl von Verzögerungstagen eintreten.
2. Wählen Sie die gewünschte Zeitschaltuhr (Tages-Programm Zeitschaltuhr, On Zeitschaltuhr, Off Zeitschaltuhr), indem Sie dieselbe Taste "TIMER WAHLSCHALTER" drücken.
3. Stellen Sie mit der Taste "+" den gewünschte Anzahl von Verzögerungstagen ein.
4. Drücken und halten Sie wieder die Taste "TIMER WAHLSCHALTER" für mehr als 6~7 Sekunden. Sie kehren zum regulären Menü der Fernbedienung.

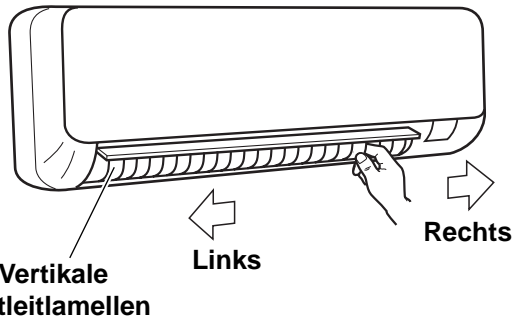
Nun wird das Symbol der gewünschte Timer-Anzeige blinken und wird der entsprechenden Timer nur nach den eingestellten Verzögerungstagen aktiviert.



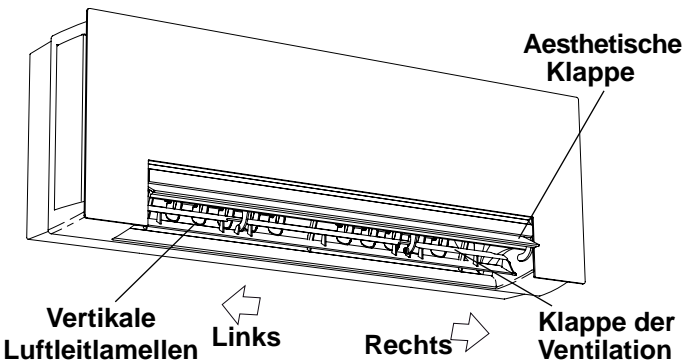
LUFTSTROM-EINSTELLUNG

HORIZONTAL (manuell) Nur für Modelle AWI-FCI-AFI
Der Luftstrom kann horizontal eingestellt werden, indem die vertikalen Luftleitlamellen nach links oder rechts gestellt werden, wie auf nächsten Abbildungen gezeigt ist.

MODELLE AWI

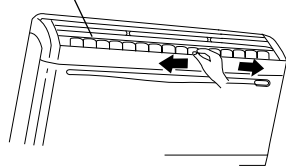


NUR MODELLE AWIAS8-87



MODELLE FCI

VERTIKALE LUFTLEITLAMELLE



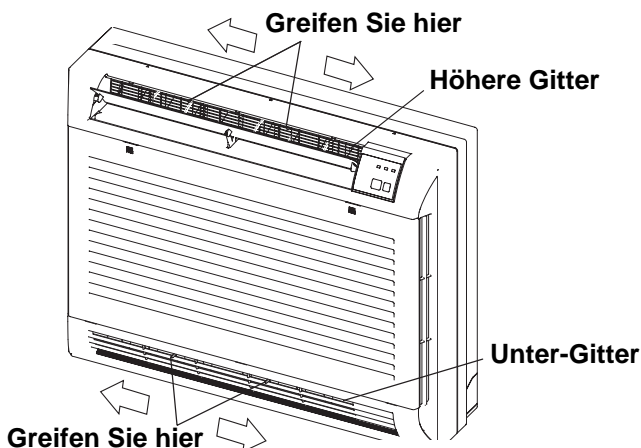
MODELLE AFI

Dieses Klimagerät hat zwei Gitter für Luftauslaß: das höhere Gitter, mit der Klappe, und das Unter-Gitter. Es ist möglich den Ventilator vom Unter-Gitter ein- oder auszuschalten, indem Sie den Schalter im Inneren des Vor-Panels benutzen, wie die Abbildung zeigt.



HÖHERE POSITION:
Die Luft geht nur von höhere Gitter aus.

UNTER-POSITION:
Die Luft geht von höhere und von Unter-Gitter aus.



VERTIKAL (mit Fernbedienung)

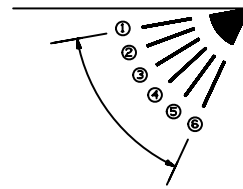
Sich vergewissern, daß die Fernbedienung einschaltet ist. Mit der Fernbedienung können Sie die Klappe-Funktionen wählen.



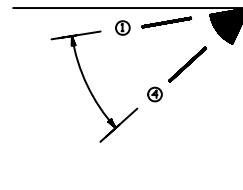
**Fest:
6
Position**

**Die
anhaltende
Bewegung**

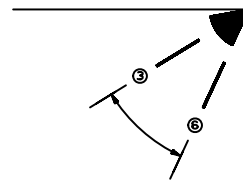
**Die
automatische
Bewegung**



FLAP	MODE



FLAP	MODE



FLAP	MODE

ANMERKUNG

- Beim Ausschalten des Geräts schließt sich die Klappe automatisch.
- 3 Minuten nach der Ausschalten des Geräts schließt sich die aesthetische Klappe automatisch. (NUR FÜR MODELLE AWIAS8-87)
- Wenn das Klimagerät fängt das Heizbetrieb an, hältet der Ventilator an, und die Klappe befindet sich in der Position 4 (wenn die automatische Bewegung wird gewählt), bis Warmluft aus dem Gerät zu strömen beginnt. Sobald sich die Luft erwärmt, ändern sich Klappenposition und Gebläsedrehzahl auf die mit der Fernbedienung angegebenen Einstellungen.



VORSICHT

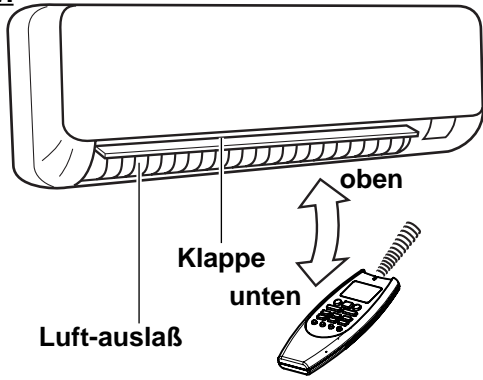
Die Luftleitlamelle nicht mit den Händen bewegen bei Inbetriebnahme der Einheit auf.



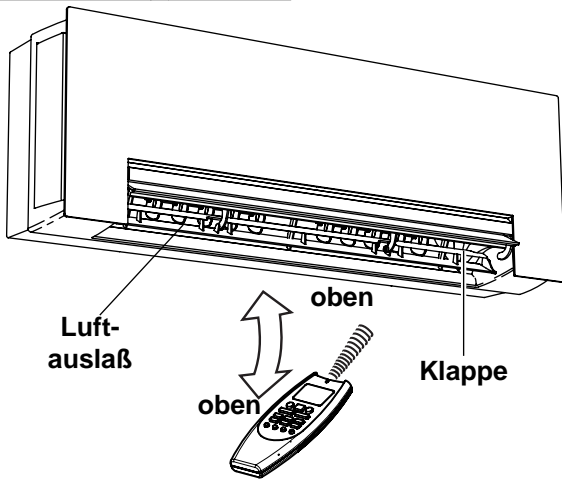
VORSICHT

- Die Klappentaste (FLAP) an der Fernbedienung verwenden, um die Klappe auf die gewünschte Position einzustellen. Wenn die Klappe von Hand verstellt wird, stimmt ihre tatsächliche Position nicht mehr mit der an der Fernbedienung registrierten Stellung überein. In einem solchen Fall das Gerät ausschalten, warten, bis sich die Klappe schließt, und das Gerät dann wieder einschalten. Dadurch wird die normale Klappenposition wiederhergestellt.
- Beim Kühlbetrieb darf die Klappe nicht nach unten weisen. Anderenfalls kann sich Kondenswasser im Umfeld des Luftauslaßgitters bilden und auf den Boden tropfen.

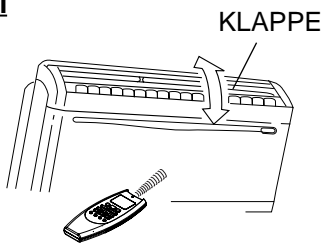
MODELLE AWI



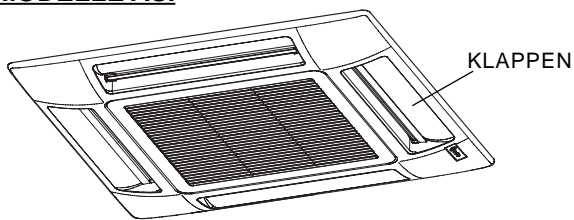
NUR MODELLE AWIAS8-87



MODELLE FCI



MODELLE ASI

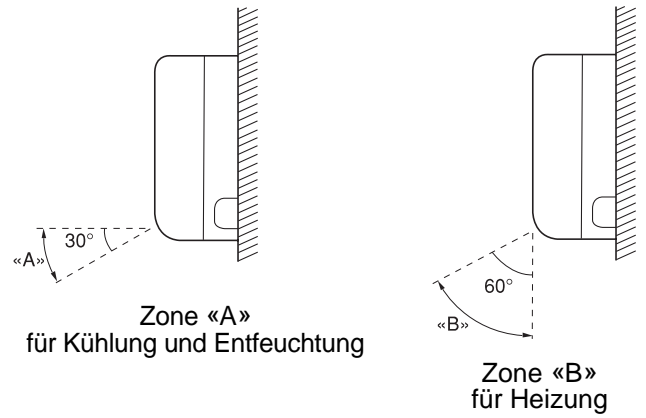


MODELLE AFI

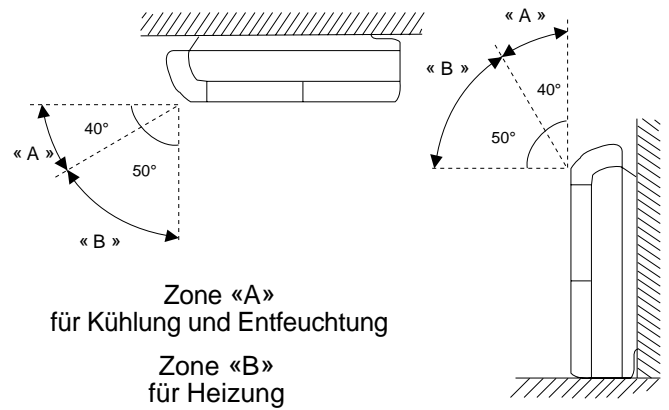


EMPFOHLENE LUFTLEITLAMELLEN-EINSTELLUNG

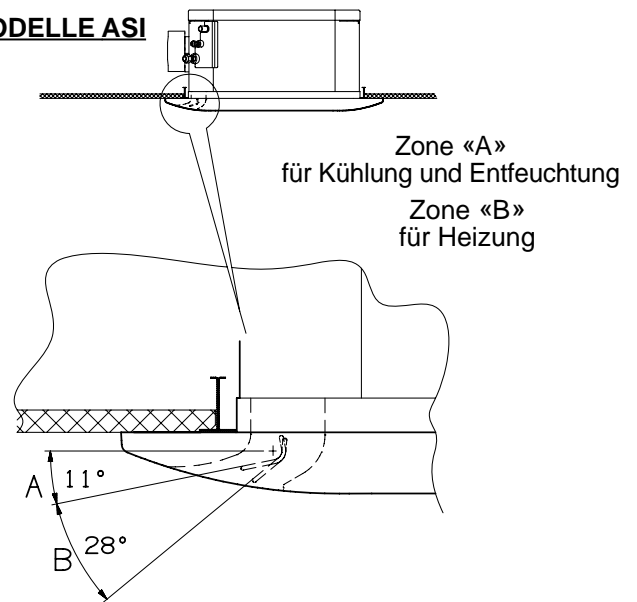
MODELLE AWI



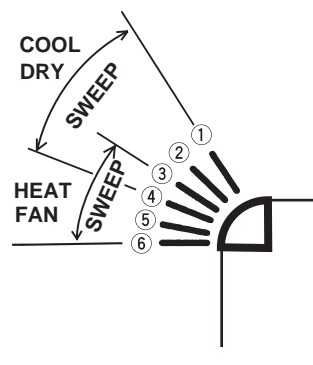
MODELLE FCI



MODELLE ASI



MODELLE AFI



D



VORSICHT

(NUR MODELLE AWI- FCI-AFI)

Während der Kühlung oder Entfeuchtung, besonders mit großem Feuchtigkeitsgehalt im Raum, stellen Sie die vertikalen Luftleitlamellen stirnseitig ein. Wenn die Luftleitlamellen äußerst nach links oder nach rechts gestellt werden, könnten sich Kondenswasser und Tropfen auf dem Luftauslaufgitter bilden.

BETRIEBSWEISE OHNE FERNBEDIENUNG

Wenn die Fernbedienung nicht funktioniert oder verloren ging, wie folgt vorgehen:

1. KLIMAGERÄT AUßER BETRIEB

Wenn Sie das Klimagerät in Betrieb setzen wollen, ist den Betriebswählschalter zu drücken, um die gewünschte Funktion auszuwählen (COOL oder HEAT) - **MODELLE AFI:** drücken Sie die Betriebstaste (ON/OFF).

ANMERKUNG

Die Klimaanlage beginnt in der HOHEN Gebläse-Drehzahl.

Die Temperatur-Einstellung wird 25°C für die Kühlung Betriebsweise und 21°C für die Heizung Betriebsweise sein.

2. KLIMAGERÄT IN BETRIEB

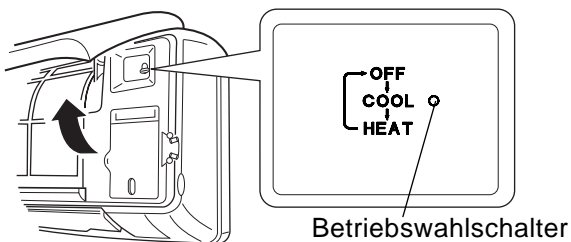
Wollen Sie das Klimagerät abstellen, ist den Betriebswählschalter zu drücken, bis zum Ausschalten der Betriebsleuchte - **MODELLE AFI:** drücken Sie die Betriebstaste (ON/OFF).

ANMERKUNG

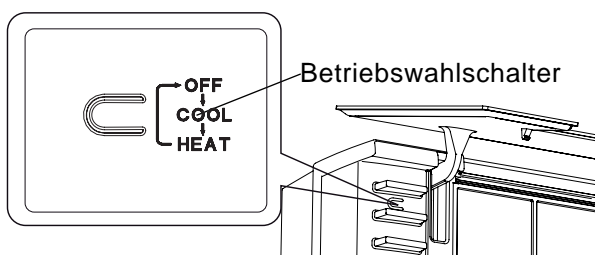
Stromunterbrechung während des Betriebs.

Beim Auftreten einer Stromunterbrechung hält das Klimagerät an. Wird die Versorgung wiederhergestellt, schaltet sich das Klimagerät nach 3 Minuten automatisch wieder ein.

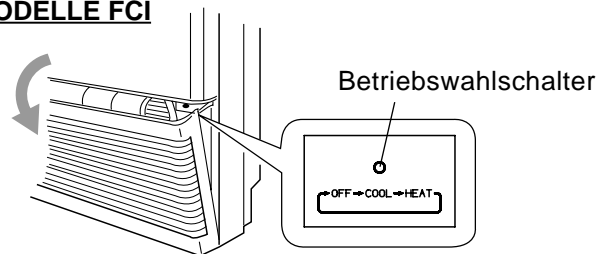
MODELLE AWI



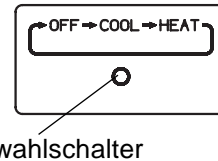
NUR MODELLE AWIAS8-87



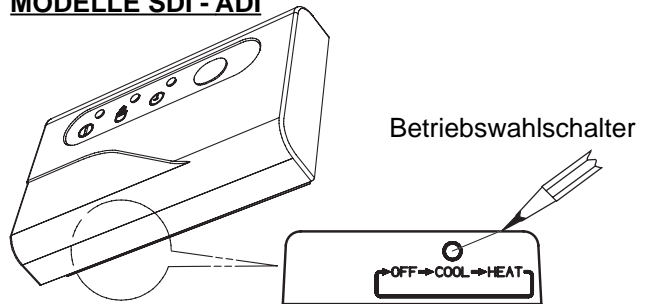
MODELLE FCI



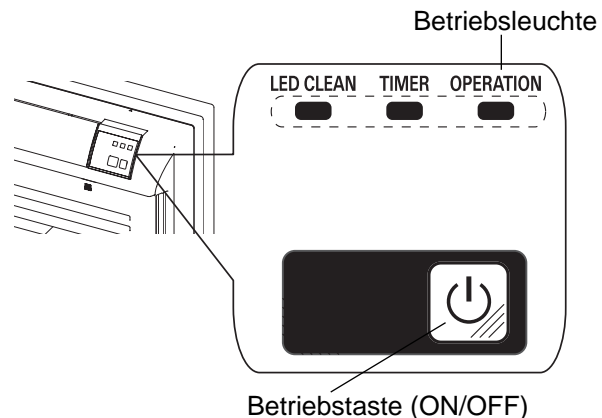
MODELLE ASI



MODELLE SDI - ADI



MODELLE AFI



PFLEGE UND WARTUNG



WARNUNG

- Instandhaltungs-Vorgänge müssen von speziell ausgebildetem Personal ausgeführt werden.
- Zu Ihrer Sicherheit vergewissern Sie sich, daß das Klimagerät aus - und der Strom abgeschaltet ist, bevor Sie mit den Reinigungsvorgängen beginnen.
- Kein Wasser auf die innere Einheit gießen. Es könnte während der Reinigung die inneren Teile der Einheit beschädigen und einen Kurzschluß verursachen.

ABDECKUNG UND GRILL

Abdeckung und Grill der inneren Einheit mit der Bürste eines Staubsaugers oder weichen Tuch reinigen. Wenn diese Teile Flecken aufweisen, ein feuchtes Tuch und leichtes Reinigungsmittel benutzen.

Bei der Reinigung des Grills ist darauf zu achten, daß die Luftleitlamellen nicht aus ihren Sitz gedrückt werden.



VORSICHT

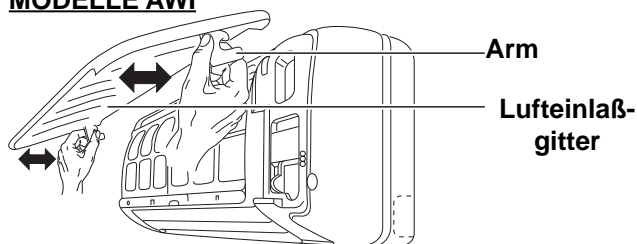
- Keine Lösungsmittel, starke Reinigungsmittel oder chemische Substanzen benutzen. Kein heißes Wasser zum Reinigen der inneren Einheit verwenden.
- Einige Metallkanten und die Luftleitlamellen des Klimageräts sind scharf. Diese Teile sind daher mit großer Sorgfalt zu reinigen.
- Der Kondensatoreinheit und andere Komponenten der äußeren Einheit müssen wenigstens einmal im Jahr gereinigt werden. Wenden Sie sich bitte an den Technischen Kundendienst.

WIE DAS ANSAUGSGITTER ABZUNEHMEN IST (NUR FÜR MODELLE AWI-ASI)

Das Ansauggitter kann abgenommen werden, um gewaschen zu werden.

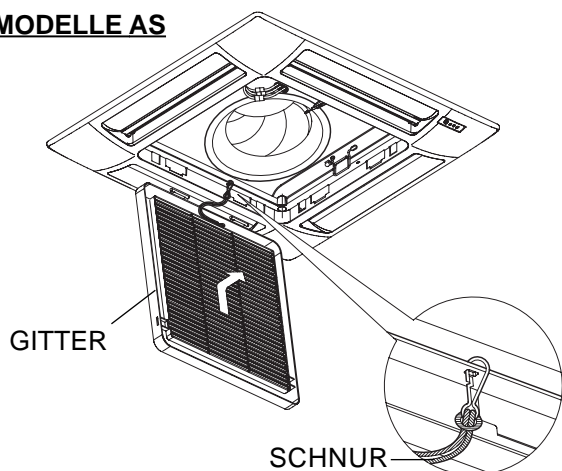
D

MODELLE AWI



- Bei ganz geöffnetem Gitters die beiden Enden mit den Händen ergreifen und gegen sich ziehen, um es zu entfernen.
- Um es wieder anzubauen, halten Sie das Gitter waagrecht und drücken Sie die Flügel bis sie in die Einheit einhaken, das Gitter danach schließen.

MODELLE AS



- Die Sicherheitschnur von den Rahmen entfernen (versichern Sie sich sie nach beendeter Arbeit wieder zu befestigen).
- Das Gitter öffnen, heben Sie es und gegen sich ziehen, um die zwei Bänder zu abhängen.

Reinigung des Gitters mit Wasser

- Das Gitter leicht mit einem weichen Schwamm oder etwas ähnliches reinigen. Dann gut trocknen.
- Ein leichtes Reinigungsmittel kann benutzt werden, um den schweren Smutz wegzunehmen. Dann gut mit Wasser spülen und trocknen.

AUßERGEWÖHNLICHE WARTUNGSARBEITEN (NUR FÜR MODELLE ASI)

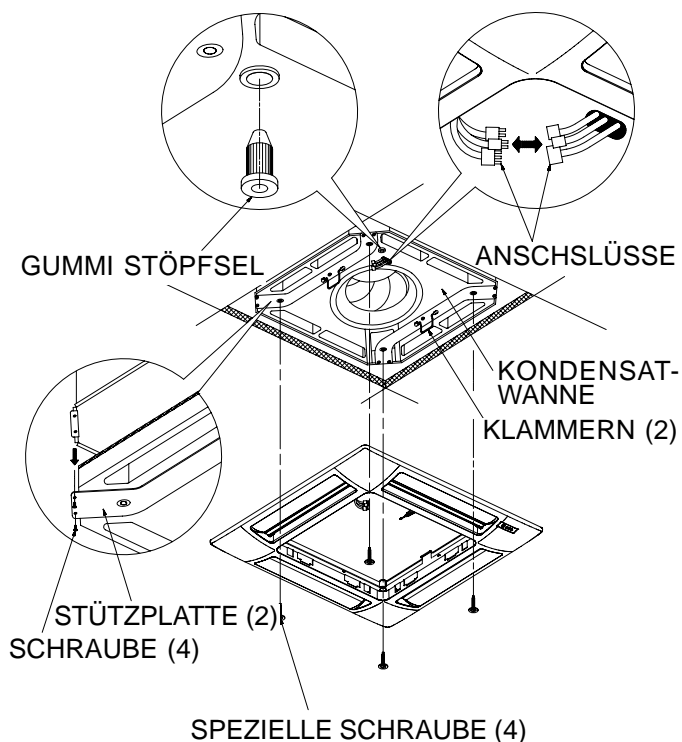
Inspektion oder Austausch von internen Bauteilen umfassen den Ausbau der Kondensatwanne.



VORSICHT

Einige Metallkanten und die Lamellen des Wärmeaustauschers sind scharf. Diese Teile sind daher mit großer Sorgfalt zu reinigen.

WIE DIE KONDENSATWANNE ABZUNEHMEN IST



1. Das Ansauggitter öffnen.
2. Das Kondensatwasser von den Gummistöpfel in einen Eimer entleeren.
3. Die Rahmen-Gitter-Baugruppe durch Lösen der vier speziellen Schrauben mit Unterlegcheiben entfernen; Sie können die zwei seitlichen Klammern, die den Rahmen an der Einheit festhalten, benutzen.
4. Abtrennen Sie die elektrische Anschlüsse zwischen dem Rahmen-Gitter-Baugruppe und der Einheit.
5. Entfernen Sie die fünf Schrauben der zwei Stützplatte der Kondensatwanne.
6. Ergreifen Sie die zwei Stützplatte, entfernen Sie vorsichtig die Kondensatwanne und reinigen Sie sie im Inneren, wenn nötig.
7. Nach beendeter Arbeit, aufstellen Sie die Kondensatwanne wieder, indem Sie die Seite des Loches für Kondensatwasser Auslaß und die Seite der Pumpe zusammentreffen lassen; die Anschlüsse der Einheit in den dazu bestimmten Durchgang der Wanne einsetzen.
8. Aufstellen Sie die fünf Schrauben der Stützplatte und die Rahmen-Baugruppen, indem Sie die Ecke für die Ausgang der Kabeln und die Ecke der elektrischen Anschlüsse der Einheit zusammentreffen lassen.
9. Setzen Sie das Ansauggitter und den Luftfilter zusammen; versichern Sie sich, das die Sicherheitschnur und die Schraube der Laschen auf jeder Seite befestigt werden sind.

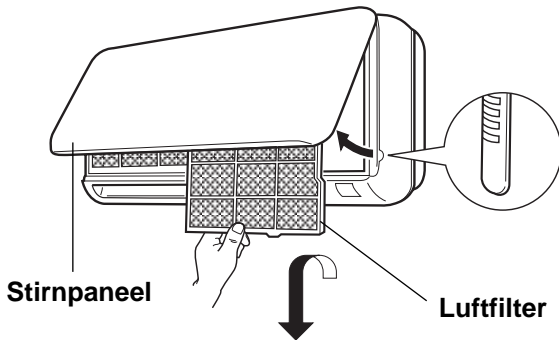
LUFTFILTER

MODELLE AWI-FCI-AFI

Der Luftfilter hinter dem Lufteinlaßgitter sollte mindestens **alle zwei Wochen** überprüft und gereinigt werden.

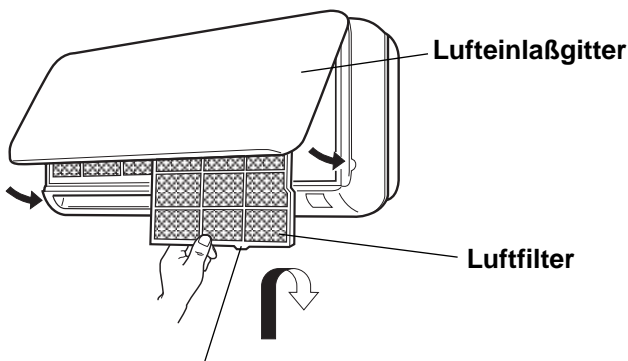
ENTFERNEN DES FILTERS

MODELLE AWI



1. Das Lufteinlaßgitter an beiden Enden anfassen und heraus- und nach oben ziehen.
2. Den Filter sacht nach oben drücken und dann nach unten ziehen. Den Luftfilter reinigen.

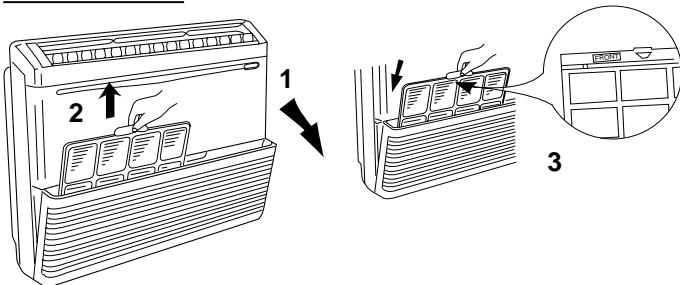
EINSETZEN DES FILTERS



In die Nut am Gerät einpassen.

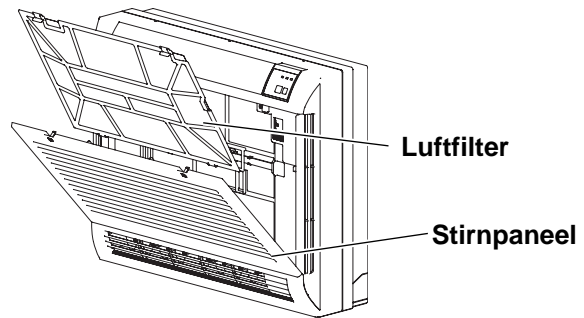
1. Den Filter mit nach vorn weisender Markierung «FRONT» nach oben (wenn anwesend) in das Gerät einschieben und den Filter in die Nut am Gerät einsetzen.
2. Nach Einsetzen des Filters, schließen Sie das Lufteinlaßgitter.

MODELLE FCI



1. Das Ansauggitter öffnen, indem Sie es gegen Sie ziehen.
2. Den Filter an der Lasche nehmen und nach oben herausziehen. Den Luftfilter reinigen.
3. Beim Wiedereinsatz des Filters in die Einheit ist darauf zu achten, daß die Aufschrift FRONT gegen Sie gerichtet ist. Den Filter in Sitz einsetzen und das Ansauggitter wiederschließen.

MODELLE AFI



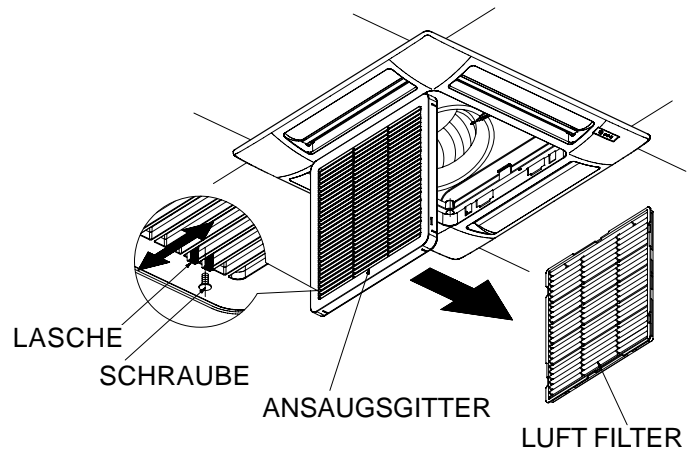
1. Öffnen Sie das Stirnpaneel, indem Sie die zwei Punkten "PUSH" drücken, dann ziehen Sie an sich.
2. Nehmen Sie den Luftfilter ab. Diesen reinigen.
3. Setzen Sie den Filter erneut ein und schliessen Sie das Stirnpaneel.

MODELLE ASI-SDI-ADI

Der Luftfilter muß wenigstens einmal alle sechs Monaten gereinigt werden; Sie können also öfter ihn reinigen, es hängt von den wirklichen Betriebsbedingungen ab.

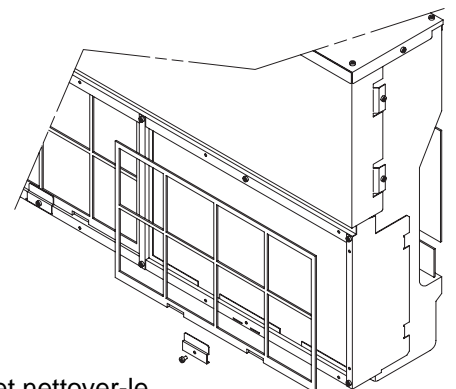
WIE DER FILTER ABZUNEHMEN IST

MODELLE ASI



1. Die Schrauben auf jeder Seite mit einem Schraubenzieher von den Laschen entfernen.
2. Um das Gitter zu öffnen, drücken Sie mit den Daumen in Pfeilrichtung auf die zwei Laschen des Gitters.
3. Das Ansauggitter nach unten öffnen.
4. Den Luftfilter aus dem Gitter entfernen. Den Luftfilter reinigen.
5. Den Filter in Sitz im Inneren des Gitters wiedereinschließen, das Gitter wiederschließen, indem Sie die zwei Laschen nach Außen schieben lassen, dann schrauben Sie die Schraube der Lachen auf jeder Seite.

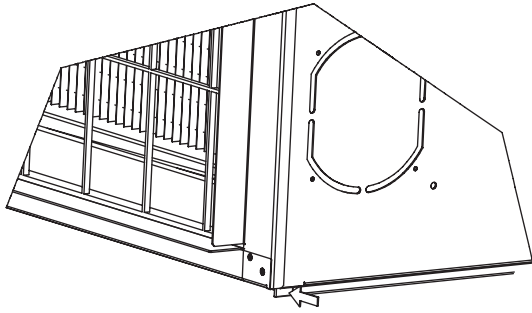
MODELLE SDI



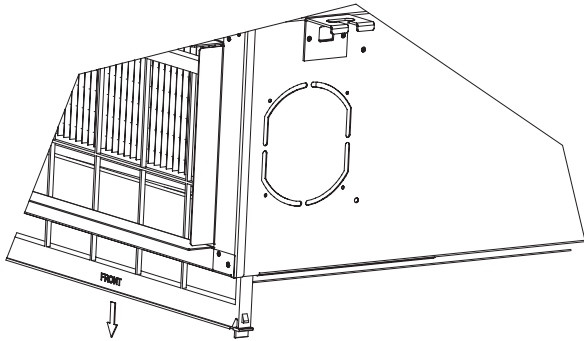
1. Enlever la vis.
2. Enlever le filtre et nettoyer-le.
3. Remettre le filtre dans son logement et fixer la vis.

MODELLE ADI

1.

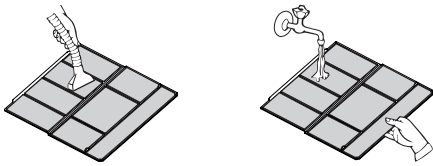


2.



D

FILTERREINIGUNG



Den Filter mit einem Staubsauger reinigen. Ist öliger Staub vorhanden, ist der Filter mit lauwarmen Seifenwasser zu waschen, zu spülen und trocknen zu lassen.

AKTIVKOHLEFILTER

AUF ANFRAGE ZUBEHÖRTEIL (MODELLE AWIAS7-REF-BS9-FCI), MITGELIEFERTEN ZUBEHÖRTEIL (MODELLE AFI)

Der Aktivkohlfiler soll zum Standardfilter angebaut werden. Er besteht aus 2 Schichten:

- Die erste funktioniert als Vorfilter mit großer Leistungsfähigkeit und hält auch die winzigen Teilchen in der Luft ab.
- Die zweite Schicht besteht aus Aktivkohlen, die die Luft von Gerüchen reinigen.

ANMERKUNG

1. Einer Polyethylenbeutel enthält die Aktivkohlfiler.
2. Den Beutel unmittelbar vor der Installation der Filter öffnen, andernfalls kann die Deodorantwirkung und die Haltbarkeit des Filters Schaden nehmen.



WARNUNG

Der Aktivkohlfiler ist nicht in der Lage der Luft schädliche Gase und Dämpfe zu entziehen oder den Raum zu belüften. Bei Betrieb eines Gas oder Ölheizgeräts im Raum müssen Türen und Fenster regelmäßig geöffnet werden um Frischluft einzulassen. Anderenfalls besteht in extremen Fällen Erstickungsgefahr.

AUSTAUSCH DES AKTIVKOHLFILTERS

- Der Aktivkohlfiler ist ein Einwegfilter.
- Den Filterrahmen nicht wegwerfen, falls vorhanden.
- Der alte Filter kann auch nach Reinigung nicht wiederverwendet werden.
- Kaufen Sie den Austauschfilter bei Ihrem nächsten Händler.
- Den Verschmutzungsgrad mindestens alle zwei Wochen prüfen.
- Der Filter muß nach sechs Monaten von Betrieb ausgetauscht werden.

EINSETZEN DES AKTIVKOHLFILTERS

MODELLE AWI

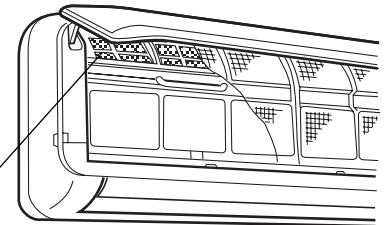
- Der Aktivkohlfiler muß hinter den Luftfilter eingesetzt werden.
1. Den Luftfilter entfernen.
 2. Den Aktivkohlfiler mit nach vorn weisender Markierung "FRONT" einsetzen, wie in der Abbildung gezeigt ist.
 3. Den Luftfilter wiedereinsetzen.



AKTIVKOHLFILTER

Vorn: weiß
Hinten: schwarz

Aktivkohlfiler



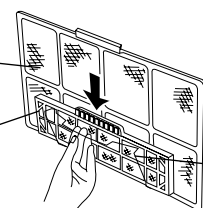
MODELLE FCI

1. Das Ansauggitter öffnen und den mit der Einheit gelieferten Filter herausziehen.
2. Die gelieferten Federn der Hinterseite des Standardfilters anmontieren.
3. Auf jedem Filter den entsprechenden "Aktivkohlfiler" anmontieren; dieser wird von den Federn festgehalten.
4. Den Doppelfilter in den entsprechenden Schienen einsetzen und das Ansauggitter schliessen.

HINTERSEITE DES STANDARDFILTERS

AKTIVKOHLFILTER

FEDER

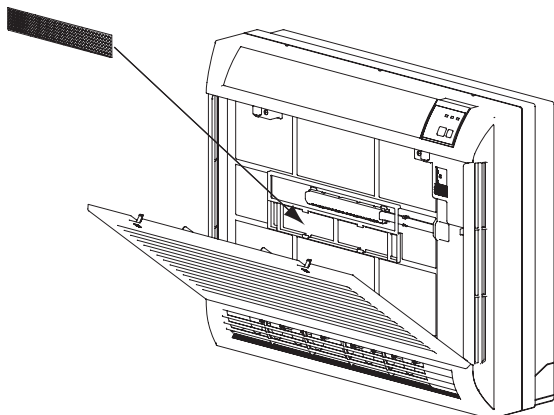


MODELLE AFI

Der Aktivkohlfiter muß hinter den Luftfilter eingesetzt werden.

1. Den Luftfilter entfernen.
2. Den Aktivkohlfiter einsetzen, wie in der Abbildung gezeigt ist.
3. Den Luftfilter wiedereinsetzen.

AKTIVKOHLFILTER



RATSCHLÄGE FÜR HÖCHSTEN KOMFORT UND NIEDRIGSTEN VERBRAUCH

VERMEIDEN SIE:

- Den Luftzufuhr und Luftansauggrill der Einheit zu versperren. Sind diese nicht frei, arbeitet die Einheit nicht einwandfrei und könnte Schaden erleiden.
- Notfalls Sonnenschutz benutzen oder Vorhänge zuziehen, um Sonnenbestrahlung des Raumes zu verhindern.

ÜBERPRÜFEN SIE:

- Daß der Luftfilter immer sauber ist. Ein schmutziger Filter vermindert den Luftdurchlauf und setzt die Leistung der Einheit herab.
- Daß Fenster und Türen geschlossen sind, um das Eindringen nicht konditionierter Luft zu vermeiden.

FESTSTELLUNG UND BEHEBUNG VON BETRIEBSSTÖRUNGEN



WARNUNG

- Der Gebrauch von mobilen Telefonen muß in der Nähe des Klimagerätes vermieden werden, weil sie beim Betrieb des Gerätes Störungen verursachen können.

Im Falle einer Betriebsstörung (die Betriebslampe OPERATION leuchtet, aber die Außeneinheit läuft nicht) schalten Sie die Stromversorgung für etwa 3 Minuten am Hauptschalter oder durch Ziehen des Steckers ab und schalten das Gerät anschließend wieder ein.

Falls das Klimagerät nicht richtig funktioniert, führen Sie bitte die unten aufgeführten Überprüfungen durch, bevor Sie den technischen Kundendienst rufen. Falls die Störung bleibt, wenden Sie sich an den Händler oder den Technischen Kundendienst.

Störung: Das Klimagerät läuft überhaupt nicht.

Mögliche Ursache:

1. Keine Stromzufuhr.
2. Niederdruckschalter wurde ausgelöst.
3. Betriebstaste ist ausgeschaltet (OFF).
4. Batterien in der Fernbedienung sind erschöpft.

Abhilfe:

1. Für erneute Stromzufuhr sorgen.
2. Wenden Sie sich an eine Kundendienststelle.
3. Taste ON/OFF erneut drücken.
4. Batterien auswechseln.

Störung: Schlechte Kühl- oder Heizleistung.

Mögliche Ursache:

1. Luftfilter ist schmutzig oder zugesetzt.
2. Eine Wärmequelle oder viele Leute befinden sich im Raum.
3. Türen und/oder Fenster sind geöffnet.
4. Ein Hindernis befindet sich in der Nähe des Lufteinlasses oder -auslasses.
5. Die mit der Fernbedienung geregelte Temperatur ist zu hoch.
6. Außentemperatur ist zu niedrig (Wärmepumpe Ausführung).
7. Entfrostsungssystem arbeitet nicht (Wärmepumpe Ausführung).

Abhilfe:

1. Luftfilter reinigen.
2. Die Wärmequelle möglichst abschalten.
3. Diese schließen, damit keine Wärme bzw. Kälte von außen eindringt.
4. Hindernis entfernen, um einen unbehinderten Luftstrom zu gewährleisten.
5. Regeln Sie wieder die Temperatur mit der Fernbedienung.
6. Ein zweites Heizgerät einsetzen.
7. Lassen Sie sich von Ihrem Fachhändler beraten.

Störung: Knackgeräusche werden vom Klimagerät gehört.

Mögliche Ursache:

1. Während dem Betrieb können plötzliche Temperaturwechsel eine Ausdehnung bzw. ein Schrumpfen von Kunststoffteilen verursachen. In einem solchen Fall werden u.U. Knackgeräusche gehört.

Abhilfe:

1. Dies ist normal, und die Geräusche wieder aufhören, wenn eine beständige temperatur erreicht wird.

AUTO-DIAGNOSI

LAMPEN			MOGLICHE URSACHE	ABHILFE
STANDBY	OPERATION	TIMER		
F	F	O	Fehlerhafter Luft Sensor der Inneneinheit	Wenden Sie sich an eine Kundendienststelle
O	F	F	Fehlerhafter Sensor der Inneneinheit	Wenden Sie sich an eine Kundendienststelle
F	F	F	Kommunikationsstörung zwischen Innen und Außeneinheit	Wenden Sie sich an eine Kundendienststelle
F	O	O	Ausseneinheit Störung	Wenden Sie sich an eine Kundendienststelle
F	•	F	Sie haben nicht die Adresse der Einheit für das System Multisplit gewählt (Sehen Sie die Installationsanleitungen)	Wählen Sie die Adresse der Einheit mit der Fernbedienung
			Die gewählte Betriebsart ist nicht verfügbar für das System Multisplit (zB. Die Heizung Betriebsweise wurde eingestellt, wenn das System funktionierte in Kühlung, oder umgekehrt)	Stellen Sie eine verfügbare Betriebsweise mit dem System ein
O	F	O	Das System vom Auslass der Kondensat arbeitet nicht gut.	Wenden Sie sich an eine Kundendienststelle

O = Ausgeschaltete Lampe

• = Eingeschaltete Lampe

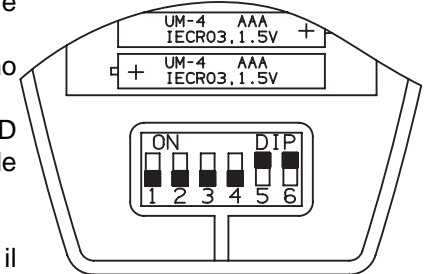
F = die Lampe blinkt

EXPLANATION AND USE OF THE REMOTE CONTROL UNIT'S MICROSWITCHES - SIGNIFICATO E UTILIZZO DEI MICROINTERRUTTORI DEL TELECOMANDO - SIGNIFICATION ET UTILISATION DES INTERRUPTEURS DE LA TELECOMMANDE - BEDEUTUNG UND BENUTZUNG DER FERNBEDIENUNGSSCHALTER - SIGNIFICADO Y USO DE LOS INTERRUPTORES DEL MANDO A DISTANCIA - SIGNIFICADO E USO DOS INTERRUPTORES DA UNIDADE DE CONTROLE REMOTO - ΣΗΜΑΣΙΑ ΚΑΙ ΧΡΗΣΗ ΤΩΝ ΜΙΚΡΟΔΙΑΚΟΠΤΩΝ ΤΟΥ ΤΗΛΕΧΕΙΡΙΣΤΗΡΙΟΥ

EG Switch 1 and 2: These switches are used to match the remote control with the specific internal units.

Switch 3 and 4: these switches have been provided for future use; they have no function today. Keep them in OFF position.

Switch 5 and 6: these switches set the remote control in WIRELESS or WIRED mode. Default position is ON (WIRELESS mode). Wired function isn't yet available today; keep these switches in ON position.



I Microinterruttori 1 e 2: Questi microinterruttori vengono usati per abbinare il telecomando con le unità interne specifiche.

Microinterruttori 3 e 4: questi microinterruttori sono stati predisposti per un uso futuro; al momento non hanno nessuna funzione. Lasciarli in posizione OFF.

Microinterruttori 5 e 6: questi microinterruttori impostano il telecomando in modalità INFRAROSSI o A FILO. La posizione di default é ON (modalità INFRAROSSI). Ad oggi non é ancora disponibile la funzione A FILO; lasciarli quindi in posizione ON.

F Interrupteurs 1 et 2: Ces interrupteurs sont utilisés pour coupler la télécommande avec les unités intérieures spécifiques.

Interrupteurs 3 et 4: ces interrupteurs ont été développés pour une utilisation future; actuellement n'ont aucune fonction. Les laisser en position OFF.

Interrupteurs 5 et 6: ces interrupteurs règlent la télécommande en mode INFRAROUGES ou CABLEE. La position normale est ON (mode INFRAROUGES). A ce jour, n'est pas encore disponible la fonction CABLEE; les laisser donc en position ON.

D Schalter 1 und 2: Diese Schalter werden verwendet, um die Fernbedienung auf die spezifische Inneneinheiten zu entsprechen.

Schalter 3 und 4: diese Schalter wurden für den zukünftigen Gebrauch entwickelt; gegenwärtig haben sie keine Funktion. Lassen Sie sie auf der Position OFF.

Schalter 5 und 6: diese Schalter stellen die Fernbedienung wie INFRAROT oder KABEL ein. Die normale Position ist auf ON (INFRAROT). Bis heute ist die Kabel-Funktion noch nicht verfügbar; lassen Sie sie dann auf der Position ON.

E Interruptores 1 y 2: Estos interruptores se utilizan para que coincida el mando a distancia con las unidades internas específicas.

Interruptores 3 y 4: estos interruptores se han desarrollado para su uso futuro; actualmente no tienen ninguna función. Dejarlos en la posición OFF.

Interruptores 5 y 6: estos interruptores regulan el mando a distancia en modo INFRARROJOS o CON CABLE. La posición normal está en ON (modo INFRARROJOS). Hasta hoy, la función CON CABLE no está disponible; dejarlos entonces en la posición ON.

P Interruptores 1 e 2: Estos interruptores são usados para combinar a unidade de controle remoto para as unidades internas específicas.

Interruptores 3 e 4: estos interruptores têm sidos desenvolvidos para uso futuro; atualmente não têm nenhuma função. Deixe-os na posição OFF.

Interruptores 5 e 6: estos interruptores regulam a unidade de controle remoto como INFRAPERMEHLO ou CABO. A posição normal está ON (modo INFRAPERMEHLO). Até hoje, a função CABO não está disponível; deixe-os em seguida na posição ON.

GR Μικροδιακόπτες 1 και 2: Αυτοί οι μικροδιακόπτες χρησιμοποιούνται για τον συνδυασμό του τηλεχειριστηρίου με τις εσωτερικές ειδικές μονάδες.

Μικροδιακόπτες 3 και 4: αυτοί οι μικροδιακόπτες διατίθενται για μελλοντικές χρήσεις. Αυτή την στιγμή δεν έχουν καμία λειτουργία. Αφήστε τους στην θέση OFF.

Μικροδιακόπτες 5 και 6: αυτοί οι μικροδιακόπτες ρυθμίζουν το τηλεχειριστήριο σε λειτουργία ΥΠΕΡΥΘΡΩΝ ή ΝΗΜΑΤΟΣ. Η default θέση είναι ON (λειτουργία ΥΠΕΡΥΘΡΩΝ). Σήμερα δεν είναι ακόμα διαθέσιμη η λειτουργία ΝΗΜΑΤΟΣ. Αφήστε την κατά συνέπεια στην θέση ON.

EG HOW TO REMOVE BATTERIES

- Remove the lid.
- Press the battery toward the negative end and lift it out by its positive end (as shown in the figure).
- Remove the other battery in the same way.

I COME RIMUOVERE LE BATTERIE

- Rimuovere il coperchio.
- Premere la batteria verso il polo negativo ed estrarla dalla parte del polo positivo (come mostrato in figura).
- Rimuovere l'altra batteria allo stesso modo.

F COMMENT ENLEVER LES PILES

- Enlever le couvercle.
- Pousser la pile vers le pôle négatif et enlever le pôle positif (comme représenté dans la figure).
- Enlever l'autre pile de la même manière.

D WIE DIE BATTERIEN ZU ENTFERNEN

- Die Abdeckung entfernen.
- Drücken Sie die Batterie nach dem negativen Pol und entfernen Sie sie vom positiven Pol (wie in Abbildung gezeigt ist).
- Entfernen Sie ebenso die andere Batterie.

E COMO REMOVER LAS PILAS

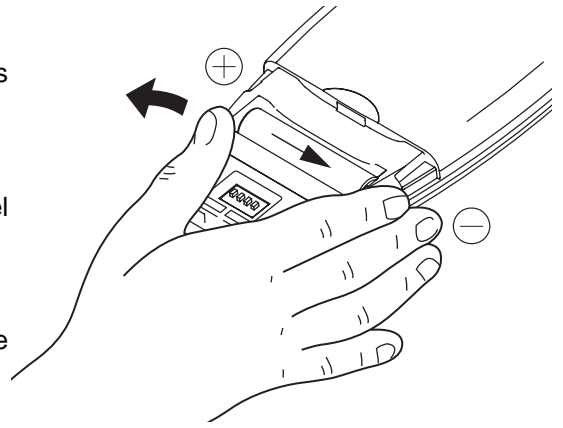
- Remover la tapa.
- Apretar la pila hacia el polo negativo y remover el polo positivo (como en figura).
- Remover así también la otra pila.

P COMO REMOVER AS PILHAS

- Remover a tampa.
- Premir a pilha para o polo negativo e remover a parte do polo positivo (como indicado na figura).
- Remover a outra pilha ao mesmo modo.

GR ΠΩΣ ΝΑ ΑΦΑΙΡΕΣΕΤΕ ΤΙΣ ΜΠΑΤΑΡΙΕΣ

- Πιέστε την μπαταρία προς τον αρνητικό πόλο και αφαιρέστε την από τη μεριά του θετικού πόλου (όπως φαίνεται στην εικόνα).
- Αφαιρέστε την άλλη μπαταρία με τον ίδιο τρόπο.



F-GAS Regulation (EC) No. 842/2006

EG Do not vent R410A into atmosphere: R410A is a fluorinated greenhouse gas, covered by Kyoto Protocol, with a Global Warming Potential (GWP) = 1975.

I Non disperdere R410A nell'atmosfera: R410A è un gas fluorinato a effetto serra, coperto dal protocollo di Kyoto, con potenziale di riscaldamento globale (GWP) = 1975.

F Ne déchargez pas R410A dans l'atmosphère : R410A est un gaz fluoré à effet de serre, couvert par le protocole de Kyoto, avec un potentiel de chauffage global (GWP) = 1975.

D Zerstreuen Sie R410A in Atmosphäre nicht: R410A ist ein fluoriertes Gas, abgedeckt durch Kyoto Protokoll, mit einem globalen wärmenden Potential (GWP) = 1975.

E No expulsar R410A a la atmósfera: el R410A es un gas fluorado de efecto invernadero, cubierto por el protocolo de Kyoto, con potencial de calentamiento global (GWP) = 1975.

P Não exale R410A na atmosfera: R410A é um fluorinated gás, coberto pelo protocolo de Kyoto, com um global Potencial Aquecendo-se (GWP) = 1975.

GR Μην αερίστε R410A στην ατμόσφαιρα: R410A είναι ένα φθοριωμένο θερμοκήπιο αέριο, που καλύπτεται από το πρωτόκολλο του Κιότο, με έναν σφαιρικό Δυνατότητα θέρμανσης (GWP) = 1975.

argoclima S.p.A.

Via Varese, 90 - 21013 Gallarate - Va - Italy
Tel. +39 0331 755111 - Fax +39 0331 776240

www.argoclima.com
