

Panasonic

UMXR Multisplit-System



UMXR – modulares Multi-Split-Klimasystem mit R 407 C

Mit UMXR hat Panasonic ein modular aufgebautes, invertergeregeltes Multi-Split-Klimasystem entwickelt, das speziell für mittlere und größere Gebäude konzipiert wurde. Als Wärmeträger wird Kältemittel verwendet, was unter anderem den Vorteil hat, dass keine großräumigen Kanäle wie bei Luftsystemen oder Wasserleitungen mit großem Querschnitt installiert werden müssen, sondern lediglich dünnwandige Kupferleitungen mit geringem Querschnitt. Allein diese Tatsache führt dazu, dass weniger Installationsmaterial benötigt wird und somit die Montagezeit und -kosten sinken. Schon bald nach der

Einführung der ersten Panasonic Multi-Split-Klimasysteme auf dem europäischen Markt hat sich gezeigt, dass sich diese äußerst zuverlässigen Systeme, mit denen zahlreiche unterschiedliche Innengeräte mit Direktverdampfer an nur einem einzigen Kältekreislauf betrieben werden können, rundum bewähren. Die Multi-Split-Klimasysteme können nicht nur kühlen, sondern im Wärmepumpenbetrieb auch heizen. Bitte fragen Sie Ihren Fachhändler nach Sonderförderprogrammen der Bundesländer bzw. der Energieversorgungsunternehmen.

Hochleistungs-Scroll-Kompressoren

Die neuen Scroll-Kompressoren weisen in Verbindung mit der Inverterregelung einen höheren Wirkungsgrad auf. Dank einer neuen Druckregelung wird der zulässige Betriebsbereich der Kompressoren optimal ausgenutzt.

Optimierte Regelung der Expansionsventile

Die neue Regelung der Expansionsventile ermittelt die Überhitzung bzw. Unterkühlung des neuen Kältemittels mit hoher Genauigkeit und sorgt somit für eine präzise Anpassung des Kältemittelstroms in Abhängigkeit von der benötigten Leistung.

Hochleistungs-Wärmetauscher

Durch eine geschickte Anordnung der Wärmetauscherrohre und eine verbesserte Lamellenkonstruktion konnte die Wärmeübertragungsleistung der Wärmetauscher erneut gesteigert werden.

Große Palette an Innengeräten

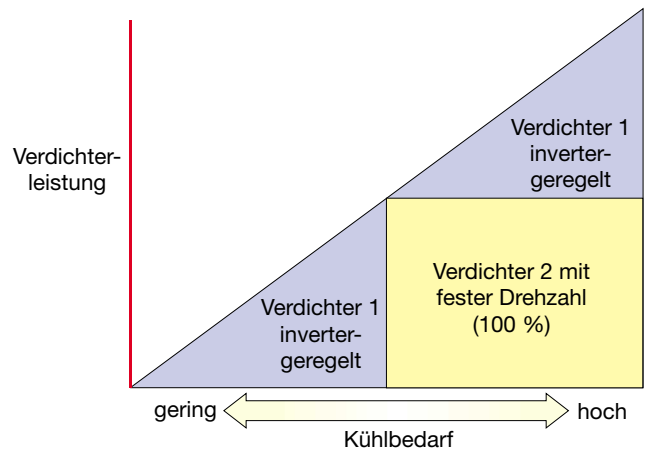
Um den unterschiedlichen räumlichen Gegebenheiten gerecht zu werden, stehen 23 verschiedene Inneneinheiten in fünf verschiedenen Typen zur Verfügung:

- Einweg- und Vierweg-Kassetteneinbaugeräte
- Deckenunterbaugeräte
- Kastengeräte für Kanaleinbau
- Wandgeräte

Zusammen mit ihrer hohen Bandbreite an Leistungen (2,2 bis 14 kW im Kühlbetrieb) bieten diese Geräte die Möglichkeit, Räume bzw. Zonen mit den unterschiedlichsten Wärmelasten und Designanforderungen individuell zu klimatisieren, wobei regelungstechnisch bis zu 200 Innenteile betrieben werden können.

Energiesparende lineare Leistungsregelung durch zwei Kompressoren

Die beiden verfügbaren Außengeräte mit einer Kühlleistung von 22,4 bzw. 28 kW sind mit jeweils zwei Scroll-Kompressoren ausgestattet. Die Drehzahl des ersten Kompressors wird dabei durch eine Frequenz- oder auch Inverterregelung exakt an den jeweiligen Kühlbedarf angepasst, während der zweite Kompressor lediglich eine feste Drehzahl aufweist. Durch die Kombination dieser beiden Kompressoren wird über den gesamten Lastbereich eine energiesparende, stufenlose Leistungsregelung erzielt.



Klimatisierung ohne Temperaturschwankungen

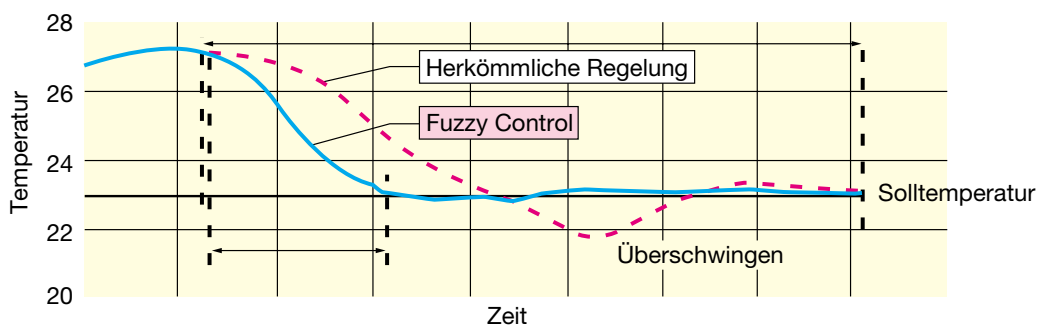
Hoher Komfort

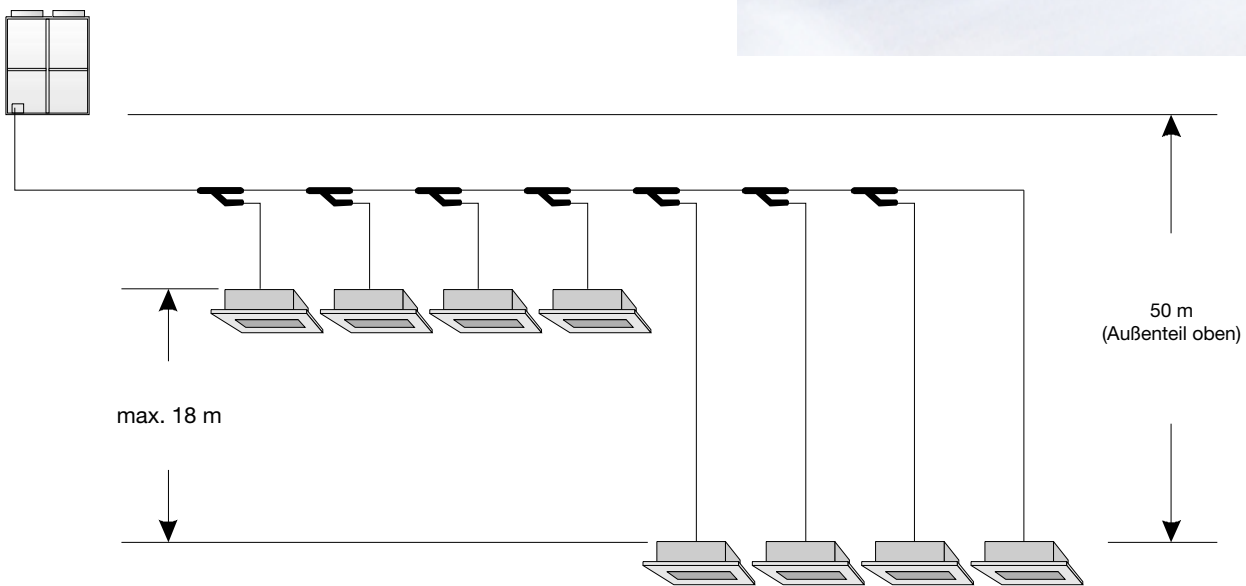
Die Inverterregelung der Außengeräte sowie die „Fuzzy Control“ der Innengeräte verhindern zuverlässig, dass es zu Schwankungen der Raumtemperatur kommen kann, die größer sind als ein halbes Grad Celsius.

Fuzzy Control

Zur Temperaturregelung wird eine fortschrittliche „Fuzzy Control“ genutzt, die in Kombination mit der Inverter-

regelung dafür sorgt, dass die Solltemperatur im Raum möglichst schnell erreicht wird, ohne dabei über den Sollwert „hinauszuschießen“. Es wird ständig eine Analyse der Veränderung der Raumtemperatur sowie der Kompressorleistung vorgenommen. Anhand dieser Analyse-daten wird die zur Klimatisierung der Räume erforderliche Kältemittelmenge exakt bestimmt. Das Ergebnis ist eine äußerst präzise und energiesparende Regelung der Raumtemperatur.



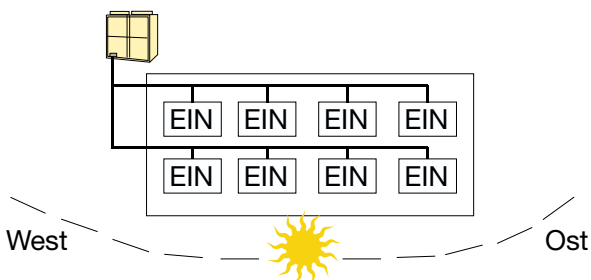


Lange Leitungslängen

Ein UMXR-System kann gleichwertige Leitungslängen bis 135 m aufweisen bei einem maximalen Höhenunterschied zwischen Innen- und Außengeräten bis zu 50 m und ist somit auch für größere Gebäude geeignet. Da die Innengeräte in der Vertikale bis zu 18 m auseinanderliegen dürfen, können mit einem einzigen System bis zu 5 oder 6 Stockwerke klimatisiert werden.

Individuelle Zonenleistung

Die verschiedenen Räume oder Zonen innerhalb eines Gebäudes weisen in der Regel im Tagesverlauf einen unterschiedlichen Leistungsbedarf auf. Mit dem UMXR-Multi-Split-System wird in diesen Zonen jeweils nur die Leistung abgerufen, die gerade benötigt wird.

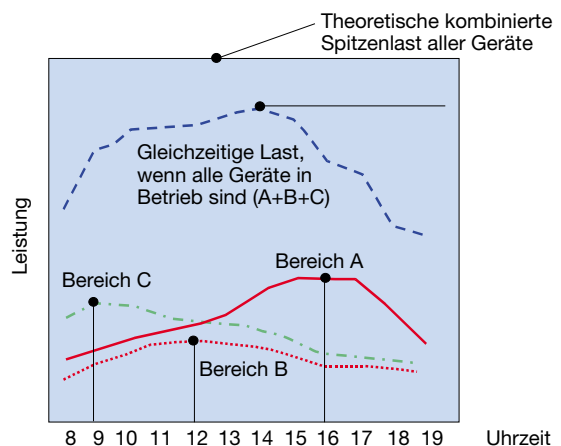


Leises Außengerät

Mit einem Schalldruckpegel bei Vollast von nur 54 dB(A) gehören die UMXR-Außengeräte zu den leisesten ihrer Größe.

Gleichzeitigkeitsfaktor von 135 %

Da im Normalfall zu keinem Zeitpunkt des Tages alle Innengeräte unter Vollast betrieben werden, kann die Gesamtleistung der Innengeräte die Leistung des Außengeräts um das 1,35fache übersteigen.



Nachtbetrieb

Um den Schalldruckpegel der Außengeräte nachts weiter zu reduzieren, werden die Sollwerte von Saug- und Hochdruck automatisch angehoben. Auf diese Weise werden die Kompressoren und Ventilatoren später zugeschaltet.

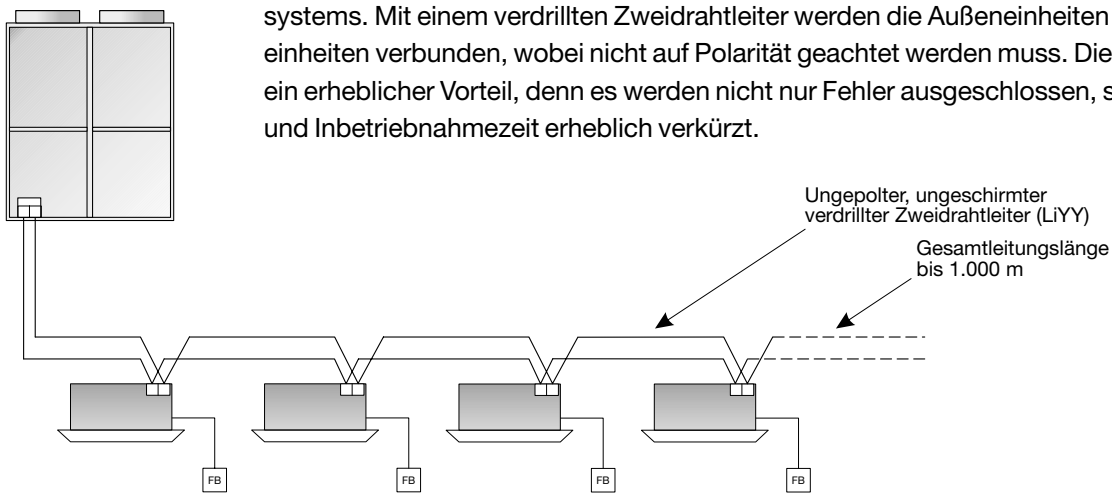
Urban Net-Systemsteuerung

Modernste Bustechnik

Verdrahtung mittels verdrehtem Zweidrahtleiter

Schnelle und problemlose Montage

So einfach wie die kältetechnische Montage des Systems ist auch die Installation des Bussystems. Mit einem verdrehten Zweidrahtleiter werden die Außeneinheiten mit den Inneneinheiten verbunden, wobei nicht auf Polarität geachtet werden muss. Dies ist bei der Montage ein erheblicher Vorteil, denn es werden nicht nur Fehler ausgeschlossen, sondern Montage- und Inbetriebnahmezeit erheblich verkürzt.



Systemaufbau

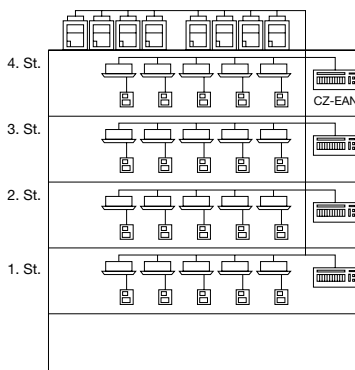
Das Urban Net-Regelsystem kann jederzeit durch weitere UMXR-Systeme erweitert werden. Auch frühere UM4-Systeme von Panasonic lassen sich in das Regelsystem einbinden. Darüber hinaus besteht auch die Möglichkeit, Panasonic Single-Split-Klimageräte an das Bussystem anzuhängen und über den Bus ansteuern zu lassen.

Selbstdiagnose

Selbstverständlich verfügt das Regelungssystem über eine sogenannte Selbstdiagnose, die selbst bei großen Bussystemen mit bis zu 200 Innengeräten unabhängig von der verwendeten Regeleinheit für jedes einzelne Innengerät die Ursache der Störung anzeigt.

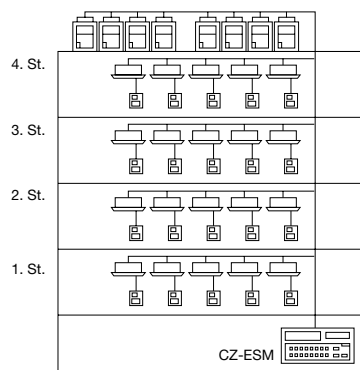
Schalt- und Statustafel

Betriebsanzeige und Ein-/Ausschaltfunktion der einzelnen Innengeräte



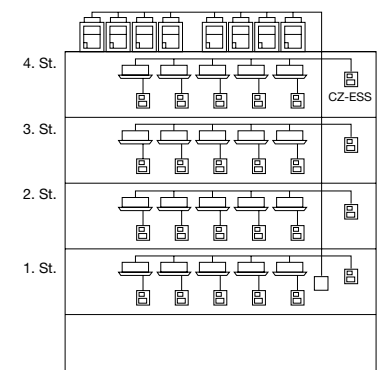
Zentrale Bedienstation

Zentrale Regelung und Überwachung der Innen- und Außengeräte



Gruppenfernbedienung

Etagen- und / oder Einzelregelung



Zentrale Regelung



Gruppenfernbedienung

Die Gruppenfernbedienung ermöglicht eine individuelle Regelung von bis zu 16 Innengeräten, die zu insgesamt 4 Gruppen zusammengefasst werden können.



Prüfgerät

Mit dem Prüfgerät lassen sich die Adresseneinstellungen der Innen- und Außengeräte kontrollieren und die Betriebszustände bzw. Fehlermeldungen der einzelnen Komponenten abrufen.



Schalt- und Statustafel

Mit der Schalt- und Statustafel können bis zu 16 Innengeräte einzeln ein- und ausgeschaltet werden. Sie bietet darüber hinaus folgende Funktionen: Betriebsanzeige mittels LED, potentialfreier Eingang für Sammelstörung und für Not-Aus, Anschluss für externen Timer.



Zentrale Bedienstation

Die zentrale Bedienstation kann bis zu 200 Innengeräte individuell regeln. Darüber hinaus können diese Innengeräte zu maximal 50 Gruppen zusammengefasst werden. Weitere Funktionen: Wochen- und Tagesprogramm, potentialfreier Eingang für Sammelstörung und für Not-Aus.

		Gruppenfernbedienung (CZ-ESS)			Schalt- und Statustafel (CZ-EAN)			Zentrale Bedienstation (CZ-ESM)		
Anz. anschließbarer Geräte		16 (max. 199 Geräte mit 13 CZ-ESS)			16 (max. 200 Geräte mit 13 CZ-EAN)			20		
Gruppenfunktionen		max. 4 Gruppen			keine Gruppenfunktionen möglich			max. 50 Gruppen		
Anschluss	Hauptbus	●			●			●		
	Nebenbus	●			●			—		
	M3-Nebenbus	—			●			—		
Bedienung	Regelmöglichkeiten	alle Geräte	Gruppe	einzeln	alle Geräte	Gruppe	einzeln	alle Geräte	Gruppe	einzeln
	EIN/AUS	●	●	●	●	—	●	●	●	●
	Zeitschaltung	—	Tagesprogramm (einmal ein und einmal aus)	—	—	—	—	—	Wochenprogr. und Tagesprogramm (dreimal ein und dreimal aus)	—
	Priorität der Regelquelle ¹	●	●	●	●	—	●	●	●	●
	Betriebsart ²	●	●	●	—	—	—	●	●	●
	Raumtemperatur	●	●	●	—	—	—	●	●	●
	Luftmenge	●	●	●	—	—	—	●	●	●
	Betriebsartenpriorität	● (für alle Geräte)			—			● (für alle Geräte)		
Anzeige	Betriebsstatus	●			●			●		
	Störung/Diagnose	●			● ³			●		
	Betriebsart	●			—			●		
	Solltemperatur	●			—			●		
Sonstiges	Eingänge	Notaus			Notaus, externer Timer			Notaus		
	Ausgänge	—			Sammelstörung			Sammelstörung		
	Backup bei Stromausfall	bis zu 24 Stunden mittels Akku			mittels DIP-Schaltern			bis zu 2 Wochen mittels Akku		

¹ Es gibt drei Arten von Regelungsquellen: lokal (Fernbedienung des Innengeräts), fern (Gruppenfernbedienung oder zentrale Bedienstation) und gemeinsam (es gilt die jeweils letzte Einstellung des lokalen oder fernen Reglers).

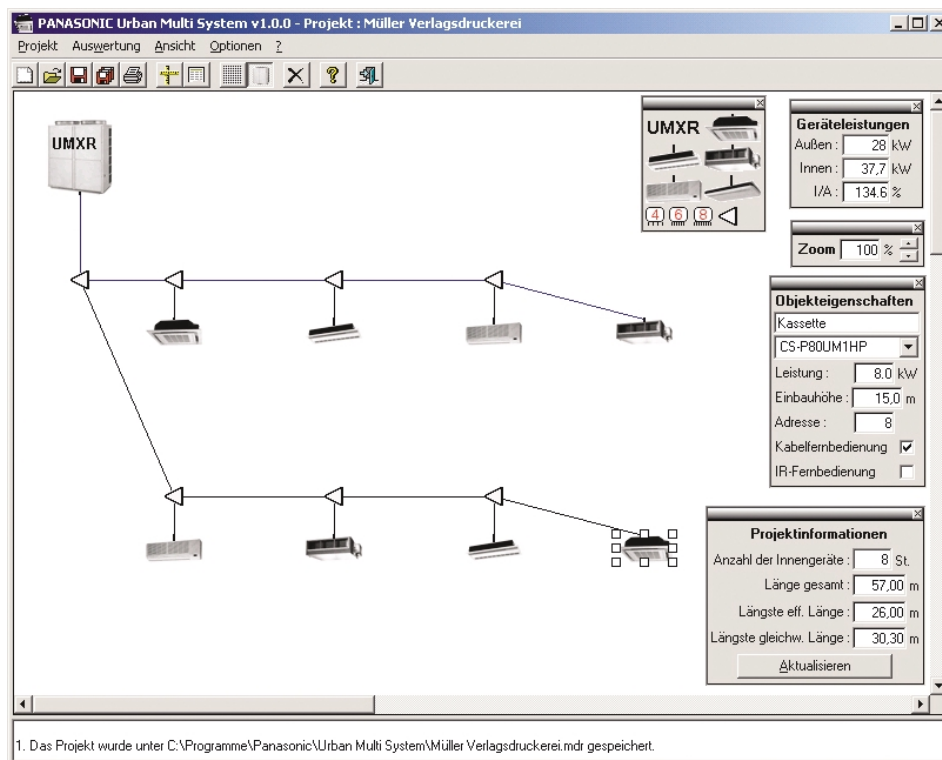
² Drei Betriebsarten stehen zur Verfügung: Kühlen, Heizen und Umluft.

³ Die Schalt- und Statustafel zeigt lediglich an, ob ein Gerät ausgefallen ist, nicht jedoch Diagnosemeldungen.

UMS-Auslegungsprogramm

Um die Zuverlässigkeit eines installierten Urban-Multi-Systems zu gewährleisten und die Flexibilität des Systems voll nutzen zu können, sind insbesondere bei der Auslegung, aber auch bei der Installation bestimmte Richtlinien zu erfüllen und eine Reihe von Konfigurationsmöglichkeiten zu beachten.

Die Software UMS wurde eigens entwickelt, um Anlagenbauern und Planungsbüros die Möglichkeit zu geben, die Planung, Auslegung, Bestellung und Installation dieser Systeme in hohem Maße zu vereinfachen und zu beschleunigen. Dank UMS und seinen intelligenten Programm-Automatiken ist auch der mit Panasonic Multisplit-Systemen noch nicht so erfahrene Anwender in der Lage, schnell und problemlos funktionsfähige Systeme zu erstellen.



Das Programm bietet unter anderem folgende Funktionen:

Intuitive grafische Benutzerführung für den einfachen Aufbau eines Panasonic Multisplit-Klimasystems am PC mit Hilfe der Maus.

Überwachung sämtlicher für eine korrekte Systemkonfiguration einzuhaltenden Auslegungsrichtlinien.

Erstellung eines Aufmaßes (Bestellliste) sämtlicher Systembestandteile einschließlich Kältemittelleitungen und Rohrbögen.

Erstellung eines Ausschreibungstextes für das erstellte System.

Grafischer Ausdruck des Anlagenschemas mit detaillierter Auflistung sämtlicher Systembestandteile und Adressierungsvorschläge für den Monteur.

Technische Daten

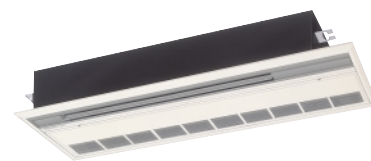
Innengeräte

Kassetteneinbaugeräte

- Sehr geräuscharm
- Geringe Einbauhöhe
- Verstärkte Kondensatpumpe
- Gleiche Deckenblende für alle Baugrößen



Vierweg-Kassette



Einweg-Kassette

Kassettentyp		Einweg-Kassette	Vierweg-Kassette							
Gerätegröße		2,8 kW (1 HP)	3,6 kW (1,3 HP)	4,5 kW (1,5 HP)	5,6 kW (2 HP)	7,1 kW (2,5 HP)	8,0 kW (3 HP)	11,2 kW (4 HP)	14,0 kW (5 HP)	
Gerätebezeichnung		CS-P28DM1HP	CS-P36UM1HP	CS-P45UM1HP	CS-P56UM1HP	CS-P71UM1HP	CS-P80UM1HP	CS-P112UM1HP	CS-P140UM1HP	
Kühlleistung ¹		kW	2,8	3,6	4,5	5,6	7,1	8,0	11,2	14,0
Heizleistung ²		kW	3,2	4,0	5,0	6,3	8,0	9,0	12,5	16,0
Leistungsaufnahme		kW	0,03	0,065	0,065	0,065	0,09	0,09	0,15	0,21
Schallpegel	hoch	dB(A)	38	32	32	32	34	35	40	43
	mittel	dB(A)	36	30	30	30	32	32	38	40
	niedrig	dB(A)	31	28	28	28	30	30	36	38
Luftmenge	hoch	m³/h	450	720	720	840	1020	1200	1560	1800
	mittel	m³/h	390	660	660	720	900	1020	1320	1500
	niedrig	m³/h	330	540	540	600	780	900	1140	1200
Kältemittelanschluss (Außen-Ø)	Gas	mm (Zoll)	15 (1/2)			18 (5/8)			22 (3/4)	
	Flüssig	mm (Zoll)	10 (3/8)			10 (3/8)			10 (3/8)	
Außenabmessungen (H x B x T)	Gerät	mm	210 x 900 x 385	240 x 840 x 840				290 x 840 x 840		
	Blende	mm	9 x 1090 x 430	30 x 950 x 950						
Nettogewicht	Gerät	kg	17	25				31	34	
	Blende	kg	6	5						
Blende			CZ-01KPD01P			CZ-06KPU1VP				
Kabel-Fernbedienung			CZ-10RT33PA			CZ-10RT33P				
IR-Fernbedienung			-			CZ-10RW51P				

Kastengeräte für Kanalanschluss

- In zwei Stufen einstellbare statische Pressung
- Geräuscharmer Betrieb
- Luftfilter unterschiedlicher Leistung lieferbar
- Optionale Kondensatpumpe



Gerätegröße	4,5 kW (1,5 HP)	5,6 kW (2 HP)	7,1 kW (2,5 HP)	8,0 kW (3 HP)	11,2 kW (4 HP)	14,0 kW (5 HP)		
Gerätebezeichnung	CS-P45EM1HP	CS-P56EM1HP	CS-P71EM1HP	CS-P80EM1HP	CS-P112EM1HP	CS-P140EM1HP		
Kühlleistung ¹	kW	4,5	5,6	7,1	8,0	11,2	14,0	
Heizleistung ²	kW	5,0	6,3	8,0	9,0	12,5	16,0	
Leistungsaufnahme	kW	0,22	0,23	0,32	0,33	0,44	0,49	
Schallpegel bei 98 Pa	hoch	dB(A)	38	38	39	40	41	42
	mittel	dB(A)	35	35	36	36	37	38
	niedrig	dB(A)	33	33	33	33	34	35
Standardluftmenge	hoch	m³/h	900	1020	1200	1200	2100	2400
	mittel	m³/h	780	900	1080	1080	1800	2100
	niedrig	m³/h	660	780	960	960	1500	1800
Externe statische Pressung	Pa	69 / 98	69 / 98	98 / 147	98 / 147	98 / 147	98 / 147	
Kältemittelanschluss (Außen-Ø)	Gas	mm (Zoll)	15 (1/2)		18 (5/8)		22 (3/4)	
	Flüssig	mm (Zoll)	10 (3/8)		10 (3/8)		10 (3/8)	
Außenabmessungen (H x B x T)	mm	385 x 650 x 790		385 x 850 x 790		385 x 1350 x 790		
Nettogewicht	kg	42	52	52	52	81	82	
Kabel-Fernbedienung		CZ-10RT33PA						

Deckenunterbaugeräte

- Sehr geräuscharm
- Verbesserte Luftführung
- Flexible Leitungsführung



Gerätegröße		7,1 kW (2,5 HP)	11,2 kW (4 HP)	14,0 kW (5 HP)
Gerätebezeichnung		CS-P71TM1HP	CS-P112TM1HP	CS-P140TM1HP
Kühlleistung ¹	kW	7,1	11,2	14
Heizleistung ²	kW	8	12,5	16
Schallpegel	hoch	35	36	40
	mittel	37	39	43
	niedrig	39	42	45
Luftmenge	hoch	1080	1620	1860
	mittel	900	1440	1620
	niedrig	780	1260	1380
Ventilator-Nennleistung	kW	0,05	0,08	0,11
Kältemittelanschluss (Außen-Ø)	Gas mm (Zoll)	18 (5/8)	22 (3/4)	
	Flüssig	10 (3/8)	10 (3/8)	
Außenabmessungen (H x B x T)	mm	210 x 1245 x 700	250 x 1600 x 700	
Nettogewicht	kg	33	44	47
Kabel-Fernbedienung		CZ-10RT33P		
IR-Fernbedienung		CZ-10RW51P		

Wandgeräte

- Geräuscharmer Querstromventilator
- Schwenkautomatik der Luftlenklamellen
- Einfache Montage



Gerätegröße		2,2 kW (0,8 HP)	3,6 kW (1,3 HP)	4,5 kW (1,5 HP)	5,6 kW (2 HP)	7,1 kW (2,5 HP)
Gerätebezeichnung		CS-P22KM1HP	CS-P36KM1HP	CS-P45KM1HP	CS-P56KM1HP	CS-P71KM1HP
Kühlleistung ¹	kW	2,2	3,6	4,5	5,6	7,1
Heizleistung ²	kW	2,5	4,0	5,0	6,3	8,0
Leistungsaufnahme	kW	0,043	0,043	0,043	0,057	0,057
Schallpegel	hoch	38	39	39	40	39
	mittel	35	36	36	37	36
	niedrig	33	34	34	35	34
Luftmenge	hoch	780	840	840	1080	1080
	mittel	660	720	720	960	960
	niedrig	540	600	600	780	780
Kältemittelanschluss (Außen-Ø)	Gas mm (Zoll)	15 (1/2)			18 (5/8)	
	Flüssig	10 (3/8)			10 (3/8)	
Außenabmessungen (H x B x T)	mm	360 x 1130 x 200			360 x 1390 x 200	
Nettogewicht	kg	18			22	
Kabel-Fernbedienung		CZ-10RT33P				
IR-Fernbedienung		CZ-10RW51P				

Außengeräte



Gerätegröße		22,4 kW (8 HP)	28,0 kW (10 HP)
Gerätebezeichnung		CU-P224MX1XP	CU-P280MX1XP
Kühlleistung ¹	kW	22,4	28,0
Heizleistung ²	kW	25,0	31,5
Leistungsaufnahme	Kühlen	9,43	11,8
	Heizen	8,68	11,0
Schallpegel ³	dB(A)	54	54
Luftmenge	m³/h	9000	9000
Kompressor-Nennleistung	kW	3,3 + 2,2	3,3 + 3,75
Kältemittelanschluss	Gas mm (Zoll)	28 (1)	28 (1-1/8)
	Flüssig	12 (1/2)	12 (1/2)
Außenabmessungen (H x B x T)	mm	1510 x 1300 x (700 + 50)	1510 x 1300 x (700 + 50)
Nettogewicht	kg	271	285

¹ Kühlleistung bei einer Raumtemperatur (t_r/t_r) von 27/19 °C und einer Außentemperatur (t_a/t_a) von 35/24 °C.

² Heizleistung bei einer Raumtemperatur von 20 °C und einer Außentemperatur (t_a/t_a) von 7/6 °C.

³ Der Schallpegel des Außengeräts wird in einem schalltoten Raum in 1,0 m Entfernung gemessen.

Die Messungen von Kühl- und Heizleistung, Luftmengen und Schallpegeln der Kastengeräte erfolgen gemäß ISO 13253, die der übrigen Geräte gemäß ISO 5151.

Referenzliste

Almi
A. Mittermayr & Söhne
Ges.m.b.H. & Co.KG
A-4060 Leonding
2 x 25 kW

Atlas-Copco Energas GmbH
D-50999 Köln-Sürth
1 x 22 kW

Bene Büromöbel KG
A-1010 Wien
8 x 25 kW

Eckelt Glas GmbH
A-4400 Steyr
1 x 25 kW

Egger Karl - KE-Installationen
A-4017 Linz
2 x 20 kW

EREMA Engineering Recycling
Maschinen und Anlagen GesmbH
A-4052 Ansfelden
1 x 25 kW

Eybl International AG
A-3500 Krems/Donau
2 x 25 kW

Gill International GmbH
A-4810 Gmunden
2 x 25 kW

Grothusen GmbH Wien
A-1140 Wien
2 x 25 kW

GRZ Genossenschafts-
rechenzentrum Linz
A-4020 Linz
1 x 25 kW

Havranek, Fuchs & Partner
SteuerberatungsgesmbH
A-1030 Wien
2 x 25 kW

IG Immobilien GmbH
A-1010 Wien
5 x 25 kW

IG Immobilien GmbH
A-1030 Wien
5 x 25 kW

INN Crystall Glas GmbH.
A-5280 Braunau/Inn
1 x 25 kW

Kraft Foods
Österreich GesmbH
A-1147 Wien
3 x 25 kW

Kretz & Wahl GmbH&Co.KG.
D-35463 Frankfurt
1 x 28 kW

Libro AG
A-4066 Pasching
2 x 25 kW

Libro AG
Herzpassage
A-1100 Wien
2 x 25 kW

LIWEST Kabelmedien GmbH
A-4040 Linz-Urfahr
2 x 25 kW

Merten
Bomig-Industrie Gebiet
D-51674 Wiehl-Bomig
1 x 25 kW

Neusiedler Papierfabrik AG
A-3363 Ulmerfeld-Hausmening
2 x 25 kW

ÖKM Verlag GesmbH.
A-4820 Bad Ischl
1 x 20 kW
1 x 25 kW

PEC Projekt Entwicklung
Consulting GmbH
A-4020 Linz
6 x 25 kW

PÖRNER INGENIEURS-
GESELLSCHAFTm.b.H.
A-1050 Wien
2 x 25 kW



Plus City BetriebsgesmbH.
& Co.KG.
A-4066 Pasching
4 x 25 kW

Sparkasse Peuerbach
A-4722 Peuerbach
2 x 25 kW

Quelle AG
A-4020 Linz
2 x 25 kW

Syntapharm Ges. für
Pharmachemie mbH
D-45479 Mühlheim
4 x 28 kW
2 x 22 kW



Raiffeisenbank Völs/Tirol
r.Gen.m.b.H.
A-6176 Völs
1 x 25 kW

Ticono GmbH
D-65451 Kelsterbach
6 x 25 kW

Rapa
Rausch & Pausch
Elektrotechnische
Spezialfabrik GmbH
D-95100 Selb / Bayern
4 x 25 kW

T-Online International AG
D-64331 Darmstadt-Weiterstadt
5 x 25 kW
3 x 20 kW



Real Treuhand Immobilien
A-4020 Linz
5 x 25 kW

VA TECH VOEST MCE GmbH & Co
A-4031 Linz
6 x 25 kW

Seifensiederhaus
A-4320 Perg
1 x 25 kW

VOEST-ALPINE Stahl Service
Center GmbH
A-4021 Linz
1 x 25 kW



Sparkasse Niederösterreich
A-3100 St. Pölten
4 x 25 kW

WCM Beteiligungs- und
Grundbesitz AG
D-60313 Frankfurt/M.
2 x 28 kW





Panasonic

Technische Änderungen und Liefermöglichkeiten vorbehalten.