



Technibel

Chimatisation

NOTICE D'UTILISATION • OPERATING INSTRUCTIONS
ISTRUZIONI D'USO • INSTRUCCIONES DE USO
BEDIENUNGSANLEITUNG

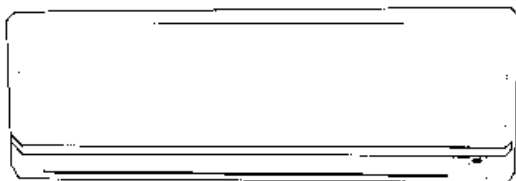
F

GB

I

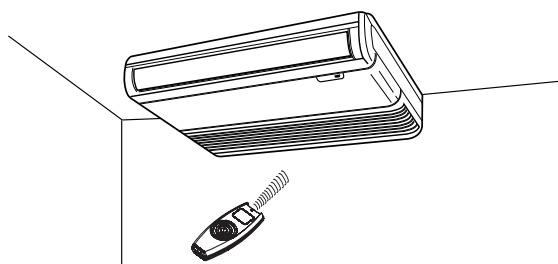
E

D

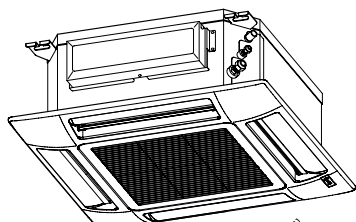
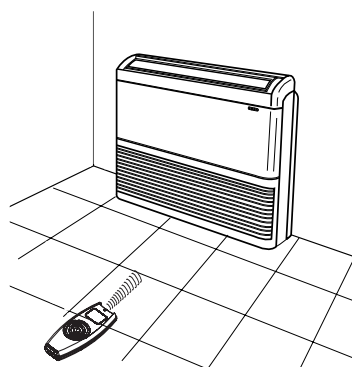


MPW1B5XA
MPW2B5XA
MPW3B5XA
MPW4B5XA

MPW1Z5XA



KPSW2B5XA
KPSW3B5XA
KPSW4B5XA



CWX3B5XA
CWX5B5XA
CWX6B5XA
CWX8B5XA
CWX10B5XA



Unités terminales • Terminal units
Unità terminali • Unidades terminales
Endgeräte

SOMMAIRE

NOM DES DIFFERENTES PARTIES ET SELECTEUR DE FONCTIONNEMENT	3
EMPLACEMENT D'INSTALLATION	4
PRECAUTIONS ELECTRIQUES	4
INSTRUCTIONS DE SECURITE	4
UTILISATION DE LA TELECOMMANDE	4
TELECOMMANDE	5
REGLAGE DE L'HEURE	6
REFROIDISSEMENT	6
CHAUFFAGE	6
FONCTIONNEMENT AUTOMATIQUE	6
DESHUMIDIFICATION	6
VENTILATION	7
REGLAGE DE LA VITESSE DU VENTILATEUR	7
PROGRAMME NOCTURNE	7
REGLAGE DU TEMPORISATEUR	7
REGLAGE DU TEMPORISATEUR 1 HEURE	7
REGLAGE DU FLUX D'AIR	8
FONCTIONNEMENT SANS LA TELECOMMANDE	9
ENTRETIEN ET NETTOYAGE	9
CONSEILS POUR LE CONFORT ET L'ECONOMIE DE L'ENERGIE	12
GUIDE DE DEPANNAGE	12

F

INFORMATIONS SUR LE PRODUIT

Pour tout problème ou toute question relatifs au climatiseur, il faudra les informations ci-dessous. Les numéros de série et de modèle figurent sur la plaque signalétique placée sur le fond du coffret.

No. de modèle

No. de série

Date d'achat

Adresse du concessionnaire

Numéro de téléphone

SYMBOLES D'AVERTISSEMENT

Les symboles suivants utilisés dans ce manuel avertissement d'un danger potentiel pour l'utilisateur, le personnel d'entretien ou l'appareil proprement dit:



AVERTISSEMENT

Ce symbole signale un danger ou des opérations dangereuses qui risquent d'entraîner des blessures physiques graves, ou mortelles.



ATTENTION

Ce symbole signale un danger ou des opérations dangereuses qui risquent d'entraîner des blessures physiques ou des dommages matériels, notamment du produit.

REMARQUE

Cette unité terminale est dotée des fonctions de refroidissement, déshumidification, chauffage e ventilation. Vous trouverez ci-après des détails à leur sujet. Veuillez vous référer à ces explications lors de son utilisation.

DECLARATION DE CONFORMITÉ

Ce produit est marqué **CE** puisque il est conforme aux Directives:

– Basse Tension n° 2006/95/CE.

– Compatibilité Electromagnétique n° 89/336 CEE, 92/31 CEE et 93/68 CEE.

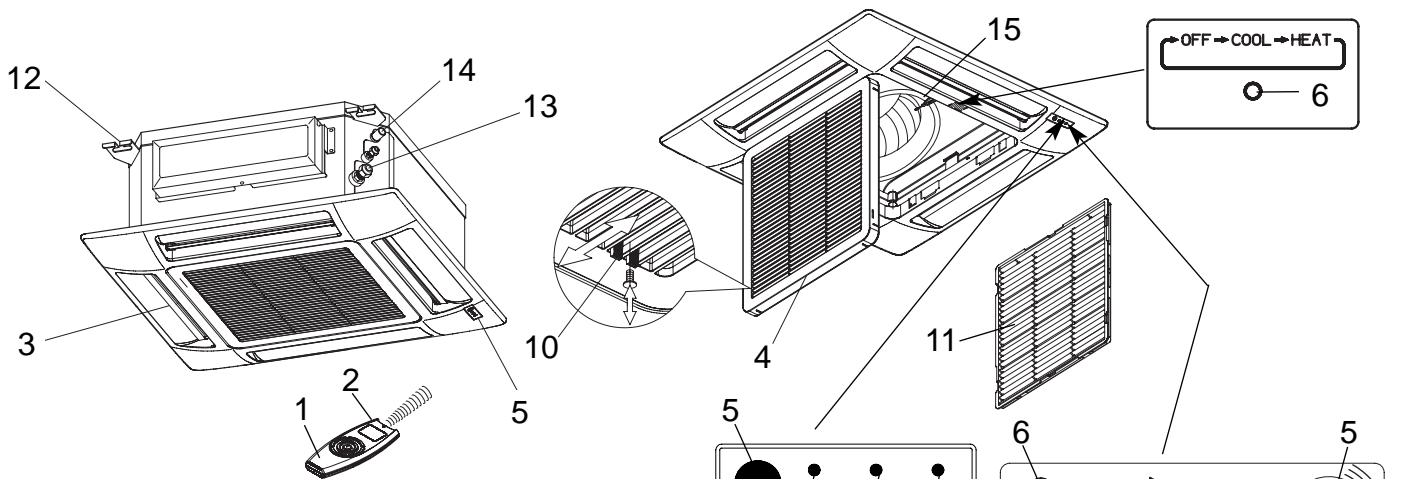
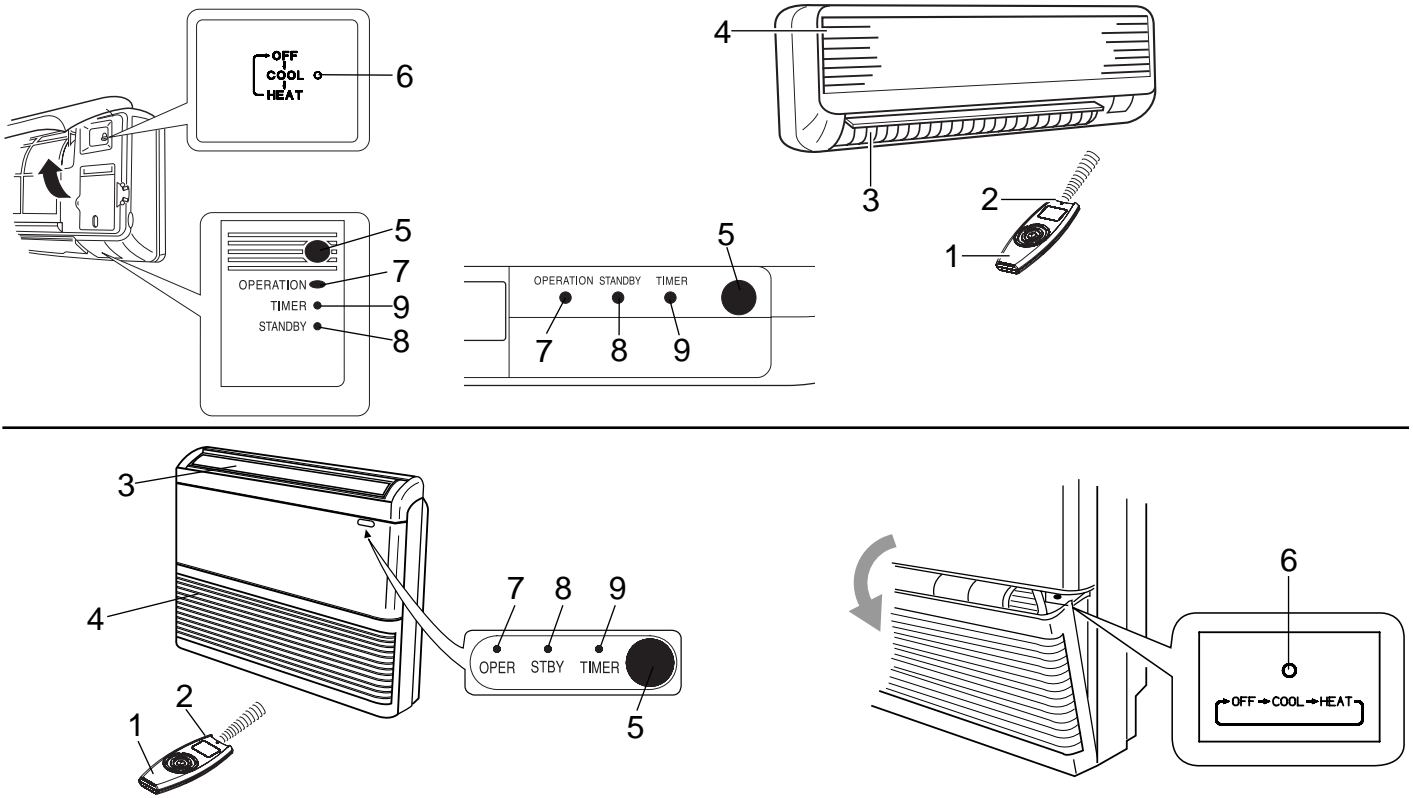
Cette déclaration sera nulle en cas d'une utilisation différente de celle déclarée par le Constructeur et/ou de la non-observation, même partielle des instructions d'installation et/ou d'utilisation.



AVERTISSEMENT POUR L'ELIMINATION CORRECT DU PRODUIT AUX TERMES DE LA DIRECTIVE EUROPEENNE 2002/96/CE

Au terme de son utilisation cet équipement ne doit pas être éliminé avec les ordures ménagères. Le produit doit être remis à l'un des centres de collecte sélective locaux ou auprès des revendeurs assurant ce service. Eliminer séparément un équipement électrique et électronique et sus piles permet d'éviter des potentielles retombées négatives pour l'environnement et la santé humaine dérivant d'une élimination incorrect et permet de récupérer les matériaux qui le composent dans le but d'une économie importante en termes d'énergie et de ressources. Pour rappeler l'obligation d'éliminer séparément ces équipements et les piles, le produit porte le symbole d'un caisson à ordures barré.

NOM DES DIFFERENTES PARTIES ET SELECTEUR DE FONCTIONNEMENT



1. Télécommande.
2. Sonde de température de la télécommande: elle détecte la température de la pièce où se trouve la commande et donc du climatiseur.
3. Sortie d'air : distribue l'air traité et filtré dans le local.
4. Entrée d'air : l'air ambiant est aspiré et filtré à travers des filtres spéciaux.
5. Récepteur : reçoit les signaux de la télécommande.
6. Sélecteur de fonctionnement (sans télécommande): Appuyer ce bouton pour sélectionner le fonctionnement OFF, COOL et HEAT.



AVERTISSEMENT

La position OFF ne coupe pas l'alimentation électrique. Pour éteindre complètement l'appareil, utiliser l'interrupteur principal d'alimentation.

7. Voyant de fonctionnement (OPERATION): Il s'allume quand le climatiseur est en marche. Il clignote une fois pour indiquer que le signal de la télécommande a été reçu et mémorisé. Il clignote continuellement pendant les modes de protection (dégivrage, ecc.).
8. Voyant d'attente (STANDBY) : Il s'allume quand le climatiseur est connecté à la courant et peut recevoir le signal de la télécommande.

9. Voyant du temporisateur (TIMER): Ce voyant s'allume lorsque l'unité est contrôlée par le temporisateur.
10. Verrou grille d'aspiration, sur deux côtés.
11. Filtre à air.
12. Brides de suspension.
13. Raccords hydrauliques.
14. Raccord sortie des condensats.
15. Sonde de température: elle détecte la température de la pièce où se trouve l'unité; quand la télécommande est inactive le climatiseur est réglé de la température détectée.

REMARQUE

Lorsque les 3 lampes témoin OPERATION, TIMER et STANDBY clignotent en même temps, cela signifie que le mode de fonctionnement sélectionne n'est pas compatible avec l'unité en question et le climatiseur ne fonctionnera que lorsque la modalité correcte aura été rétablie.

EMPLACEMENT D'INSTALLATION

- Il est recommandé de faire installer le climatiseur par un technicien qualifié en suivant les instructions d'installation fournies avec l'appareil.



AVERTISSEMENT

- Ne pas installer le climatiseur dans un local où l'on détecte des émanations gazeuses ou des gaz inflammables, ni à un endroit extrêmement humide, une serre par exemple.
- Ne pas installer le climatiseur aux endroits où se trouvent des appareils dégageant une chaleur excessive.
- Ne pas installer le climatiseur dans un local, où il pourrait être mouillé par des jets d'eau (par exemple dans la buanderie).

PRECAUTIONS ELECTRIQUES

- Avant l'installation, s'assurer que la tension du réseau d'alimentation de votre maison ou de votre bureau est la même que celle indiquée sur la plaque signalétique du climatiseur.
- Tous les branchements électriques devront être conformes aux normes et réglementations en vigueur. Consulter éventuellement le revendeur ou un technicien qualifié.
- Chaque unité doit être correctement raccordée à la terre avec une prise de terre.
- Le branchement électrique doit être fait par un technicien qualifié.

INSTRUCTIONS DE SECURITE

- Avant d'utiliser le climatiseur, consultez avec soin ce manuel d'instructions. En cas de doutes ou de problèmes, adressez-vous au revendeur, ou au Service Après-Vente.
- Le climatiseur a été étudié pour créer des conditions climatiques confortables. Ne l'utilisez que dans le but pour lequel il a été prévu et en suivant les indications indiquées dans ce manuel.



AVERTISSEMENT

- Ne jamais utiliser d'essence ou d'autres liquides inflammables près du climatiseur. Cela serait extrêmement dangereux.
- De plus, ne pas installer sous l'unité des appareillages électriques qui ne sont pas protégés avec la protection IPX1 (protection à l'eau avec chute verticale).
- Le constructeur décline toute responsabilité pour le non respect des normes de sécurité et des mesures pour la prévention des accidents.



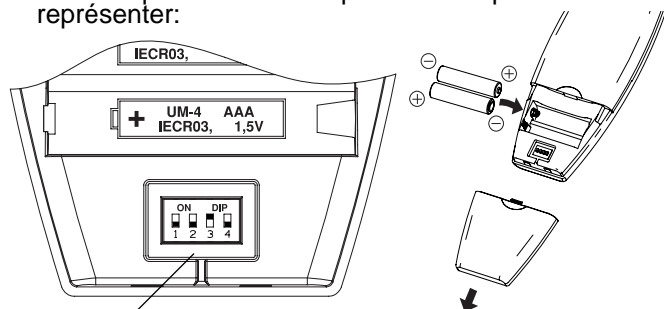
ATTENTION

- Ne jamais utiliser l'interrupteur général pour mettre en route ou arrêter le climatiseur. Utiliser seulement la touche ON/OFF de la télécommande ou le sélecteur placé sur l'unité.
- Ne rien introduire dans les entrées et sorties d'air du climatiseur. Cela est très dangereux car le ventilateur tourne à grande vitesse.
- Ne pas laisser les enfants jouer avec le climatiseur.
- Ne pas refroidir excessivement la pièce en présence des bébés ou des malades.

UTILISATION DE LA TELECOMMANDE

INSTALLATION DES PILES

- Enlever le couvercle des piles de la télécommande et vérifier que les 4 interrupteurs sont placés comme représenter:

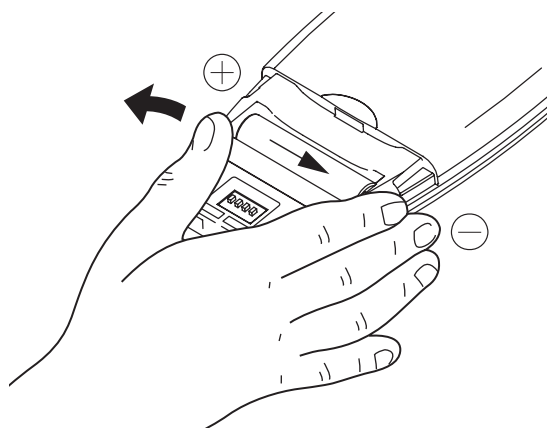


INTERRUPTEURS

- Placer deux piles alcalines du format AAA de 1,5V-DC. S'assurer que les piles sont bien installées dans le compartiment en respectant les pôles. L'affichage de l'heure sur le display clignote. Appuyer sur la touche SEL TYPE.
- Les piles ont une autonomie d'environ six mois, en fonction de la fréquence d'utilisation de la télécommande. Enlever les piles, si vous prévoyez de ne pas utiliser la commande à distance pendant plus d'un mois.
- Les piles de la télécommande contiennent des agents polluants. Une fois usées, les jeter en respectant la réglementation locale concernant les déchets.

COMMENT ENLEVER LES PILES

- Enlever le couvercle.
- Pousser la pile vers le pôle négatif et enlever le pôle positif (comme représenté dans la figure).
- Enlever l'autre pile de la même manière.



SELECTEUR DE LA SONDRE DE TEMPERATURE

- En conditions normales, la température ambiante est détectée et contrôlée par la sonde de température placée dans la télécommande (icône IFEEL active sur le display). Cette fonction permet de personnaliser la température ambiante en transmettant le signal de une position près vous. Donc, en utilisant cette fonction, la télécommande doit toujours être dirigé vers le climatiseur, sans obstacles.
- On peut désactiver le capteur de température de la télécommande en appuyant sur la touche I FEEL, auquel cas, l'icône relative sur le display s'éteint et c'est le capteur présent à l'intérieur de l'unité qui devient opérationnel.

REMARQUE

La télécommande transmet le signal de la température ambiante en appuyant sur n'importe quelle touche et automatiquement toutes les cinq minutes. Si, à cause d'un inconvénient, l'unité ne reçoit pas le signal de la télécommande, le conditionneur d'air utilisera le capteur présent à l'intérieur de l'unité pour contrôler la température ambiante. Dans ce cas, la température proche de la télécommande peut différer de la température relevée dans le conditionneur d'air.

FONCTIONNEMENT AVEC LA TELECOMMANDE

Diriger l'émetteur de la commande à distance vers le récepteur placé sur le climatiseur.

COMMENT METTRE EN MARCHÉ LE CLIMATISEUR

Appuyer sur le bouton ON/OFF pour mettre en marche le climatiseur. Le voyant de fonctionnement s'allume, en indiquant que l'unité est en marche.

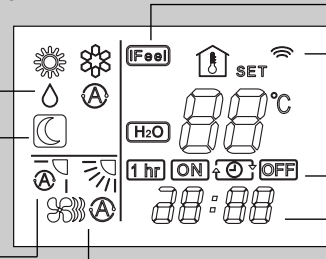
TELECOMMANDE

AFFICHAGE

Les informations sur le mode de fonctionnement s'affichent lorsque la télécommande est en fonction.

Mode de fonctionnement

- Auto
- Refroidissement
- Chauffage
- Deshumidification
- Ventilation



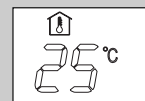
Indique que le climatiseur fonctionne en mode I FEEL (capteur télécommande actif)

Confirme la transmission des données au climatiseur et bloc de la télécommande

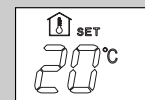
Indique les types des temporisateurs

Horloge heures/minutes

Température ambiante



Température sélectionnée



Vitesse de ventilation

Programme nocturne



Aileron d'oscillation



Auto

Grande vitesse

Moyenne vitesse

Petite vitesse

CAPTEUR (SENSOR)

Le capteur de température incorporé à la télécommande détecte la température de la pièce.

SELECTEUR DE LA SONDE DE TEMPERATURE

Appuyer sur le bouton I FEEL pour modifier l'affichage du capteur de température actif (de la télécommande au climatiseur et vice-versa).

BOUTONS DE REGLAGE DE LA TEMPERATURE

TEMP — (plus froid)

Appuyer sur ce bouton pour réduire la température.

TEMP + (plus chaud)

Appuyer sur ce bouton pour augmenter la température.

EMETTEUR

Lorsque l'on appuie sur les boutons de la télécommande, le voyant clignote pour transmettre la modification des réglages au récepteur du climatiseur.

BOUTON "NIGHT" (Programme nocturne)

Pour les détails, voir "Programme nocturne". Quand l'on appuie sur ce bouton en mode REFROIDISSEMENT ou DESHUMIDIFICATION, le signal s'affiche et le microprocesseur de la télécommande règle automatiquement la température sélectionnée de façon à économiser l'énergie.

PULSANTE INATTIVO

BOUTON "TIMER SEL"

En appuyant sur le bouton TIMER on active sur l'affichage la procedure pour le réglage ON/OFF du temporisateur. Pour les détails, voir "REGLAGE DU TEMPORISATEUR".

BOUTON MODE DE FONCTIONNEMENT

Appuyer sur ce bouton pour choisir le mode de fonctionnement du climatiseur.

(auto)

Sur cette position le microprocesseur calcule automatiquement la différence entre le réglage du thermostat et la température de la pièce, puis il commuté automatiquement sur le mode refroidissement ou chauffage.

(chauffage)

Le climatiseur réchauffe la pièce.

(deshumidification)

Le climatiseur réduit l'humidité de l'air de la pièce.

(refroidissement)

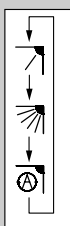
Le climatiseur refroidit la pièce.

(ventilation)

Le climatiseur fonctionne uniquement en ventilation.

Bouton FLAP

Appuyer sur ce bouton pour choisir la fonction désirée.



Fixe: 6 positions

Oscillation continue

Oscillation automatique

BOUTON ON/OFF (enmarche/arrêt)

Ce bouton permet de mettre le climatiseur en marche et de l'arrêter.

BOUTON "SEL TYPE"

Appuyer sur ce bouton pour sélectionnes les fonctions:

- réglage de l'heure
 - réglage du temporisateur ON/OFF
- Pour les détails voir "REGLAGE DE L'HEURE" et "REGLAGE DU TEMPORISATEUR".

BOUTON "FAN"

(Vitesse de ventilation)

Le microprocesseur choisit automatiquement la vitesse de ventilation.

Grande vitesse de ventilation.

Moyenne vitesse de ventilation.

Petite vitesse de ventilation.

BOUTONS POUR LE REGLAGE DE L'HEURE ET DU TEMPORISATEUR

En appuyant les boutons SET H ou SET M est activée le réglage de l'heure et du temporisateur. Pour les détails voir "REGLAGE DE L'HEURE" et "REGLAGE DU TEMPORISATEUR".

REGLAGE DE L'HEURE


1. Appuyer trois fois sur le bouton SEL TYPE. L'indication de l'heure seule clignote.
2. Appuyer sur le bouton SET H jusqu'à ce que l'heure désirée s'affiche. Appuyer sur le bouton SET M jusqu'à ce que les minutes désirés s'affichent. L'affichage de l'heure cesse automatiquement de clignoter (à l'exception du symbol après 10 seconds).

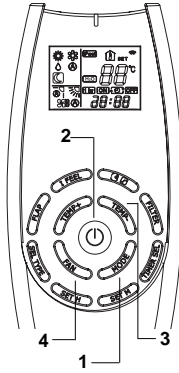
F

REFROIDISSEMENT

REMARQUE

Vérifier que l'unité est connecté à l'alimentation électrique et que le voyant STANDBY est allumé.

1. Appuyer sur le bouton MODE (Mode de fonctionnement) jusqu'à ce que le signal REFROIDISSEMENT apparaisse or l'affichage .
2. Appuyer sur le bouton ON/OFF pour mettre en marche le climatiseur.
3. Appuyer sur les boutons TEMP+/- pour choisir la température (la plage de réglage de la température est entre 32 °C max. et 10 °C min.).




LA VALEUR DE LA TEMPERATURE SELECTIONNEE S'AFFICHE.



5 SECONDES APRES LA PROGRAMMATION DE LA TEMPERATURE CHOISIE, SUR L'AFFICHAGE APPARAÎT DE NOUVEAU LA TEMPERATURE AMBIANTE.

4. Appuyer sur le bouton FAN pour régler la vitesse de ventilation.

CHAUFFAGE

1. Appuyer sur le bouton MODE (Mode de fonctionnement) jusqu'à ce que le signal CHAUFFAGE apparaisse à l'affichage .
2. Appuyer sur le bouton ON/OFF pour mettre en marche le climatiseur.
3. Appuyer sur les boutons TEMP+/- pour choisir la température (la plage de réglage de la température est entre 32 °C max. et 10 °C min.).



LA VALEUR DE LA TEMPERATURE SELECTIONNEE S'AFFICHE.



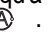
5 SECONDES APRES LA PROGRAMMATION DE LA TEMPERATURE CHOISIE, SUR L'AFFICHAGE APPARAÎT DE NOUVEAU LA TEMPERATURE AMBIANTE.

4. Appuyer sur le bouton FAN pour régler la vitesse de ventilation.

REMARQUE

Après la mise en marche en chauffage, le ventilateur de l'unité intérieure ne fonctionnera pas, grâce à une protection "prévention courants air froid" qui permettra le fonctionnement du ventilateur seulement lorsque l'échangeur de chaleur de l'unité intérieure sera suffisamment chaud. Pendant cette période le voyant STANDBY sera allumé.

FONCTIONNEMENT AUTOMATIQUE

1. Appuyer sur le bouton MODE (Mode de fonctionnement) jusqu'à ce que le signal AUTOMATIQUE apparaisse à l'affichage .
2. Appuyer sur le bouton ON/OFF pour mettre en marche le climatiseur.
3. Appuyer sur les boutons TEMP. pour choisir la température (la plage de réglage de la température est entre 32 °C max. et 10 °C min.).




LA VALEUR DE LA TEMPERATURE SELECTIONNEE S'AFFICHE.

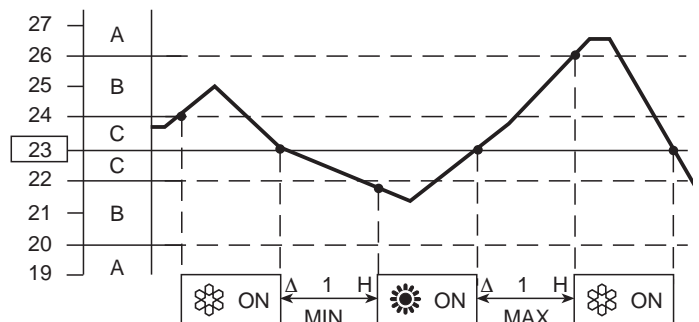


5 SECONDES APRES LA PROGRAMMATION DE LA TEMPERATURE CHOISIE, SUR L'AFFICHAGE APPARAÎT DE NOUVEAU LA TEMPERATURE AMBIANTE.

Le climatiseur change automatiquement le mode de fonctionnement de chauffage en refroidissement (ou vice versa) pour maintenir la température sélectionnée.

4. Appuyer sur le bouton FAN pour régler la vitesse de ventilation.

Exemple de schema de fonctionnement en mode  (Auto) avec la température ambiante sélectionnée à 23°C.

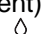


REMARQUE

Le climatiseur change automatiquement le mode de fonctionnement (de refroidissement en chauffage, ou vice versa) quand se vérifie une des conditions suivantes:

- **ZONE A:** change si la différence entre la température ambiante et la température sélectionnée sur la télécommande est au moins 3°C.
- **ZONE B:** change si la différence entre la température ambiante et la température sélectionnée sur la télécommande est au moins 1°C, une heure après l'arrêt du compresseur.
- **ZONE C:** ne change jamais si la différence entre la température ambiante et la température sélectionnée sur la télécommande n'est pas plus de 1°C.

DESHUMIDIFICATION

1. Appuyer sur le bouton MODE (Mode de fonctionnement) jusqu'à l'affichage du signal DESHUMIDIFICATION .
2. Appuyer sur le bouton ON/OFF pour mettre en marche le climatiseur.
3. Appuyer sur les boutons TEMP. pour choisir la température (la plage de réglage de la température est entre 32 °C max. et 10 °C min.).

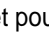



LA VALEUR DE LA TEMPERATURE SELECTIONNEE S'AFFICHE.




5 SECONDES APRES LA PROGRAMMATION DE LA TEMPERATURE CHOISIE, SUR L'AFFICHAGE APPARAÎT DE NOUVEAU LA TEMPERATURE AMBIANTE.

REMARQUE

- Utilisez la fonction déshumidification quand vous voulez réduire l'humidité de l'air ambiant.
- Avec la fonction déshumidification sélectionnée, la vitesse du ventilateur est périodiquement   ou s'arrête pour éviter le trop refroidissement. La fonction déshumidification ne peut pas être activée quand la température extérieure est au-dessous de 10°C.


VENTILATION

Si l'on désire que l'air circule dans la pièce sans modifier la température, effectuer les opérations suivantes:

1. Appuyer sur le bouton ON/OFF pour mettre en marche le climatiseur.
2. Appuyer sur le bouton MODE (mode de fonctionnement) jusqu'à l'affichage seul du signal VENTILATION .

REGLAGE DE LA VITESSE DU VENTILATEUR

AUTOMATIQUE

Mettre le sélecteur FAN SPEED (vitesse du ventilateur) en position . Le microprocesseur du climatiseur règle automatiquement la vitesse du ventilateur. Quand le climatiseur commence à fonctionner, la différence entre la température de la pièce et la température sélectionnée est détectée par le microprocesseur qui règle alors automatiquement le ventilateur sur la vitesse qui convient.

DIFFERENCE ENTRE TEMPERATURE AMBIANTE ET TEMPERATURE SELECTIONNEE		VITESSE DU VENTILATEUR
Refroidissement et Déshumidification	2 °C et plus	Maximum
	Entre 2 et 1 °C	Moyenne
	Moins de 1 °C	Minimum
Chauffage	2 °C et plus	Maximum
	Moins de 2 °C	Moyenne

REMARQUE


Les valeurs précisées sur le tableau concernent le fonctionnement du climatiseur lorsque le capteur de la télécommande est choisi (voir sélecteur du capteur de température). Les valeurs précisées changent légèrement dans le cas où le capteur placé dans l'unité intérieure est sélectionné. La vitesse automatique ne pas active en mode VENTILATION.

MANUEL

Pour régler la vitesse du ventilateur manuellement, il suffit de mettre le sélecteur FAN (vitesse du ventilateur) sur la position désirée.

 Grande vitesse  Moyenne vitesse  Petite vitesse

PROGRAMME NOCTURNE

- Le programme nocturne permet d'économiser l'énergie électrique.
1. Appuyer sur le bouton MODE pour choisir le mode de fonctionnement refroidissement, déshumidification ou chauffage.
 2. Appuyer sur le bouton NIGHT.
 3. Le signal  s'affiche. Pour libérer la fonction d'économie nocturne, appuyer à nouveau sur le bouton NIGHT.

Définition du programme nocturne

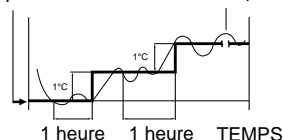
En mode d'économie nocturne, le climatiseur refroidit ou réchauffe la pièce à la température sélectionnée, puis le thermostat commute le climatiseur en mode d'attente. Environ 1 heure plus tard, la température sélectionnée est automatiquement modifiée comme suit. (Voir graphique).

MODE DE FONCTIONNEMENT	MODIFICATION TEMP. SELECTIONNEE
Chauffage	Diminution 1 °C
Refroidissement et Déshumidification	Augmentation de 1 °C

Le climatiseur reste en marche jusqu'à ce que la température de la pièce atteigne la nouvelle valeur sélectionnée, puis il est commuté en mode d'attente. Environ 1 heure plus tard, la température sélectionnée est à nouveau relevée de 1 °C en refroidissement et abaissée de 1 °C en chauffage. Ceci permet d'économiser l'énergie sans sacrifier le confort dans la pièce.

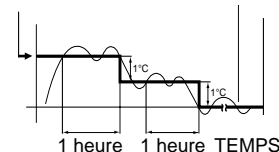
REFROIDISSEMENT ET DESHUMIDIFICATION

Température sélectionnée Température ambiante



CHAUFFAGE

Température sélectionnée Temp. ambiante



REGLAGE DU TEMPORISATEUR

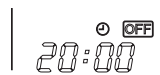
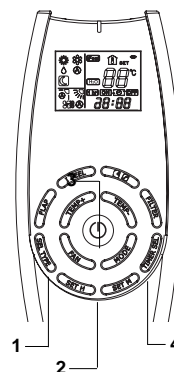
A) REGLAGE DE L'HEURE DE MISE EN MARCHÉ (ON)

1. Appuyer une fois sur le bouton SEL TYPE. Les indications d'arrêt (ON) et de l'heure clignotent.
2. Appuyer sur le bouton SET H (heures) jusqu'à ce que l'heure désirée s'affiche. Appuyer sur le bouton SET M (minutes) jusqu'à ce que les minutes désirées s'affichent. L'affichage revient automatiquement à l'heure actuelle après 10 secondes.
3. Appuyer sur le bouton de marche/arrêt (ON/OFF) pour mettre le climatiseur en marche.
4. Appuyer sur le sélecteur TIMER SEL pour activer l'heure de mise en marche.



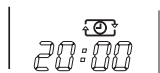
B) REGLAGE DE L'HEURE D'ARRÊT (OFF)

1. Appuyer deux fois sur le bouton SEL TYPE. Les indications de marche (OFF) et de l'heure clignotent.
2. Appuyer sur le bouton SET H (heures) jusqu'à ce que l'heure désirée s'affiche. Appuyer sur le bouton SET M (minutes) jusqu'à ce que les minutes désirées s'affichent. L'affichage revient automatiquement à l'heure actuelle après 10 secondes.
3. Appuyer sur le bouton de marche/arrêt (ON/OFF) pour mettre le climatiseur en marche.
4. Appuyer deux fois sur le sélecteur TIMER SELECT pour activer l'heure d'arrêt (OFF TIME).



C) REGLAGE DE MISE EN MARCHÉ/ARRÊT QUOTIDIEN

1. Régler les heures de mise en marche et d'arrêt comme indiqué aux paragraphes A) et B).
2. Appuyer sur le bouton de marche/arrêt (ON/OFF) pour mettre le climatiseur en marche.
3. Appuyer trois fois sur le bouton TIMER SEL pour mettre en service (ON/OFF) la minuterie combinée.



REMARQUE

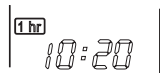
Après la programmation du temporisateur, appuyer sur le bouton PROGRAM pour vérifier l'heure de programmation de mise en marche/arrêt (ON/OFF).

REGLAGE DU TEMPORISATEUR 1 HEURE

Cette fonction permet au climatiseur de travailler pendant 1 heure aux conditions sélectionnées, que le climatiseur soit en fonction ou soit arrêté.

REGLAGE DU TEMPORISATEUR.

- Appuyer quatre fois sur le bouton TIMER SEL. Le signal du TEMPORISATEUR 1 HEURE en mode de mise en marche s'affiche.



ANNULATION DU REGLAGE.

- Appuyer sur le bouton ON/OFF pour arrêter le climatiseur.
- Attendre que l'unité intérieure s'arrête.
- Appuyer de nouveau sur le bouton ON/OFF pour remettre en marche le climatiseur.

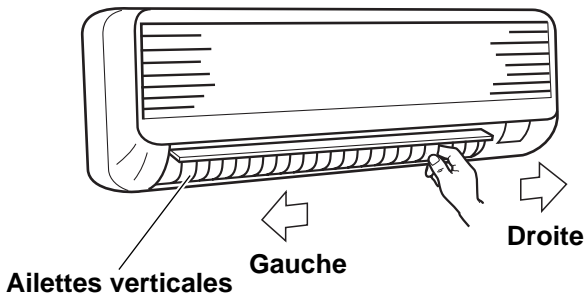
REGLAGE DU FLUX D'AIR

HORIZONTELEMENT (manuel)

Le flux de l'air peut être réglé horizontalement en déplaçant les ailettes verticales vers la gauche ou vers la droite, comme indiqué dans les figures de chaque modèle.

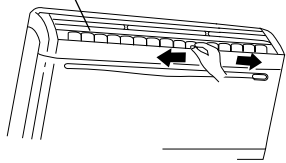
MODELES MPW

F



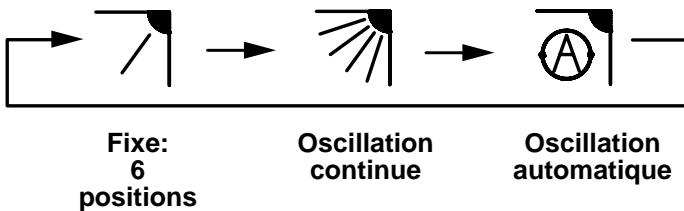
MODELES KPSW

AILETTES VERTICALES



VERTICALEMENT (avec télécommande)

La télécommande permet de régler le volet:



ATTENTION

(SEULEMENT MCW- KPSW)

Pendant le refroidissement ou la déshumidification, surtout avec beaucoup d'humidité dans la pièce, régler les ailettes verticales droites.

Si les ailettes sont réglées extrêmement vers la gauche ou vers la droite, des gouttelettes de condensation sur la grille de sortie d'air pourraient se former.

REMARQUE

- Le volet se referme automatiquement quand l'appareil est mis hors tension.
- Pendant le chauffage, la vitesse du ventilateur est très basse et le volet reste en position horizontale jusqu'à ce que l'air soufflé par l'appareil commence à se réchauffer. Une fois que l'air est réchauffé, la position du volet et la vitesse du ventilateur passent aux réglages spécifiés par la télécommande.



ATTENTION

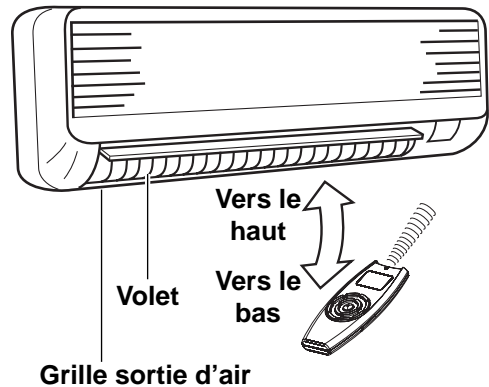
Ne pas déplacer le volet à la main pendant le fonctionnement



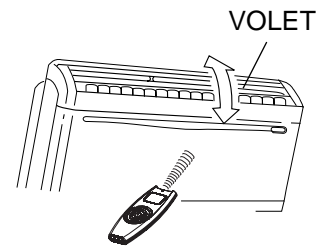
ATTENTION

- Utiliser le bouton FLAP de la télécommande pour ajuster la position du volet. Si l'on déplace le volet de la main, il y aura un décalage entre la position préconisée par la télécommande et la position réelle. Dans ce cas, mettre l'appareil hors tension, attendre que le volet se referme, puis remettre l'appareil sous tension. La position du volet sera à nouveau normale.
- Ne pas diriger le volet vers le bas pendant le refroidissement car une condensation risque de se produire autour de la sortie d'air et de s'égoutter.

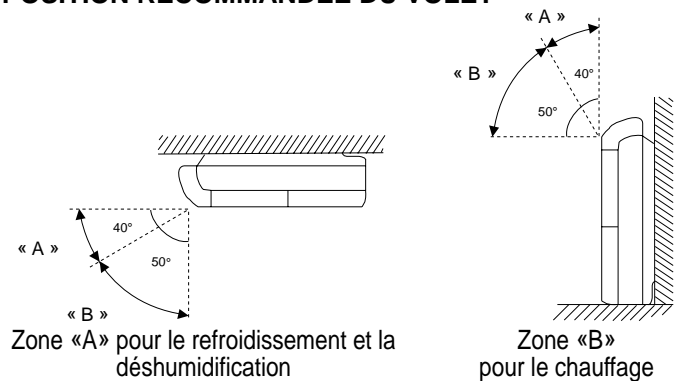
MODELES MPW



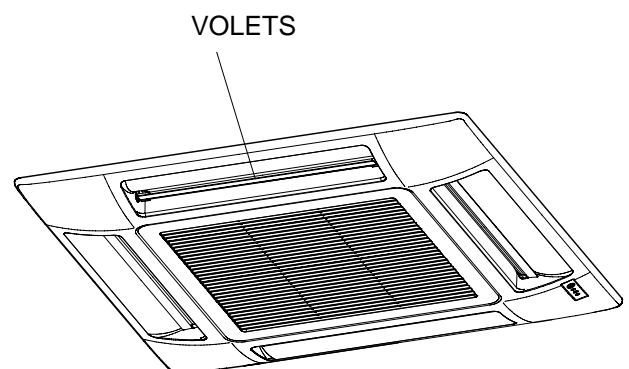
MODELES KPSW



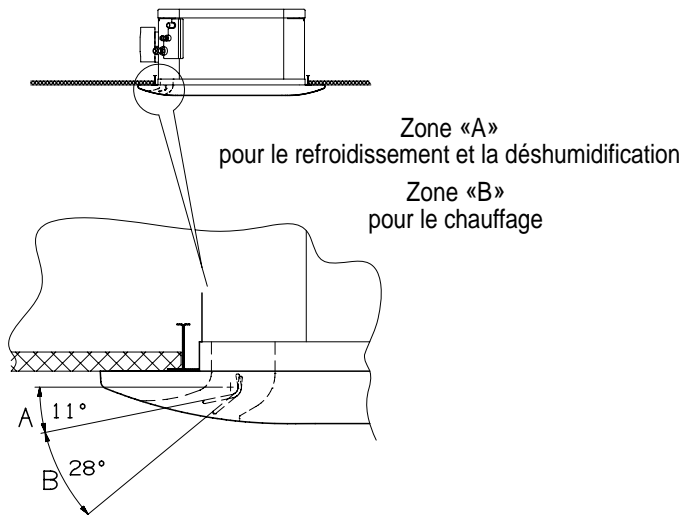
POSITION RECOMMANDEE DU VOLET



MODELES CWX



POSITION RECOMMANDEE DU VOLET



FONCTIONNEMENT SANS LA TELECOMMANDE

Si la télécommande a été perdue ou si elle ne fonctionne pas, procéder comme suit:

1. CLIMATISEUR ARRETE.

Pour mettre le climatiseur en marche, appuyer le sélecteur de fonctionnement avec une plume pour sélectionner le mode désiré (COOL ou HEAT).

REMARQUE

Le climatiseur se mettra en marche avec la vitesse élevée du ventilateur.

Le réglage de la température est de 25°C pour le mode refroidissement et 21°C pour le chauffage.

2. CLIMATISEUR EN MARCHÉ.

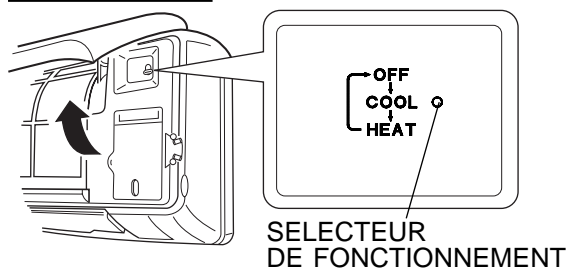
Pour éteindre le climatiseur, appuyer le sélecteur de fonctionnement avec un plume jusqu'à ce que le voyant OPERATION s'étende.

REMARQUE

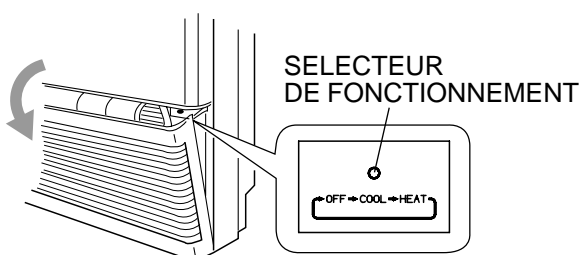
Coupage de courant pendant le fonctionnement.

En cas de coupure de courant, l'appareil s'arrête. Quand l'alimentation est rétablie, l'appareil se redémarre automatiquement après 3 minutes.

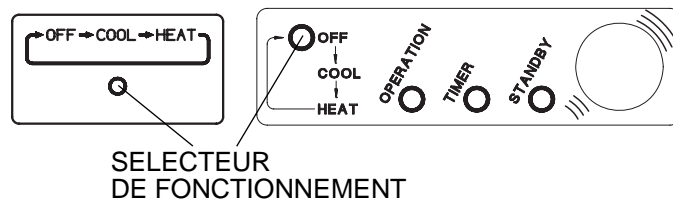
MODELES MPW



MODELES KPSW



MODELES CWX



ENTRETIEN ET NETTOYAGE



AVERTISSEMENT

- Les opérations d'entretien doivent être effectuées par du personnel de l'assistance technique.
- Pour toute sécurité, éteindre le climatiseur et le débrancher de la prise secteur, avant de commencer le nettoyage.
- Ne pas verser de l'eau sur l'unité intérieure pour la nettoyer. Cela pourrait abîmer les composants internes et provoquer des décharges électriques.

CARROSSERIE ET GRILLE

Nettoyer la carrosserie et la grille de l'unité intérieure avec la brosse d'un aspirateur ou avec un chiffon propre et doux. Si ces parties sont sales, les nettoyer avec un chiffon propre humecté d'un détergent liquide doux.



ATTENTION

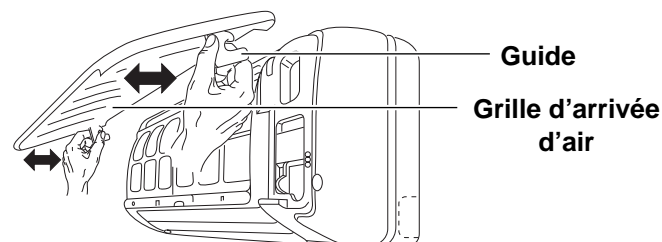
- Ne jamais utiliser de dissolvants ni de produits chimiques puissants. Ne pas nettoyer l'unité intérieure avec de l'eau très chaude.
- Certains bords métalliques et les ailettes de l'échangeur, étant coupants, doivent être manipulés avec précautions lors du nettoyage sous peine de provoquer des blessures.

MODELES MPW

La grille d'arrivée d'air peut être enlevée pour être lavée avec de l'eau.

Démontage et remontage de la grille d'arrivée d'air

- Avec la grille complètement ouverte, saisir les deux extrémités avec les mains et tirer vers vous pour la démonter.
- Pour la remonter, tenir la grille horizontalement et pousser les guides pour l'accroche, puis refermer la grille.



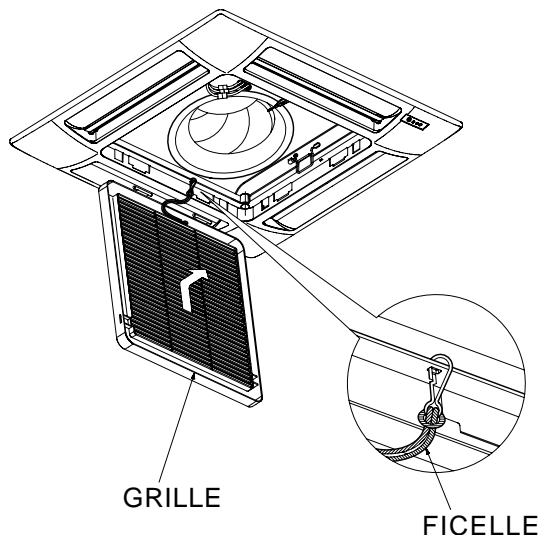
Nettoyage de la grille avec de l'eau

- Nettoyer délicatement en utilisant une éponge douce, ou similaire. Puis sécher bien.
- Un détergent neutre peut être utilisé pour nettoyer la saleté difficile. Puis rincer bien avec de l'eau et sécher.

MODELES CWX

RETRAIT DE LA GRILLE D'ASPIRATION

F



1. Décrocher la ficelle de sécurité de le cadre (rappelez-Vous d'accrocher-la de nouveau depuis les opérations d'entretien et nettoyage).
2. Ouvrir la grille, soulevez-la et tirez vers vous pour décrocher les deux charnières.
3. Nettoyer délicatement en utilisant une éponge douce, ou similaire. Puis sécher bien.
Un détergent neutre peut être utilisé pour nettoyer la saleté difficile. Puis rincer bien avec de l'eau et sécher.

ENTRETIEN SUPPLEMENTAIRE

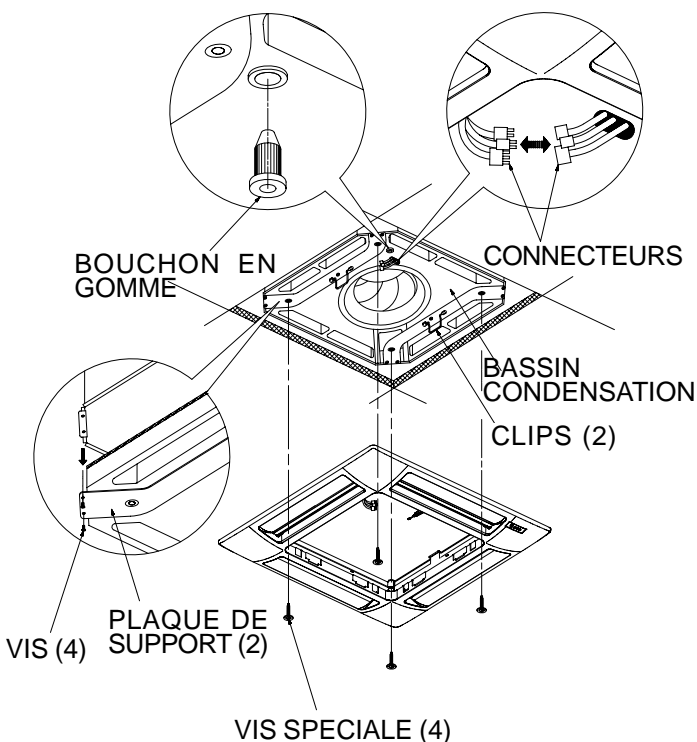
L'inspection ou le remplacement des composants internes demandant qu'on enlève la bassin de vidange de la condensation.



ATTENTION

Certains bords métalliques et les ailettes de l'échangeur sont coupants, doivent être manipulés avec précautions lors du nettoyage sous peine de provoquer des blessures.

RETRAIT DE LA BASSIN DE VIDANGE DE LA CONDENSATION



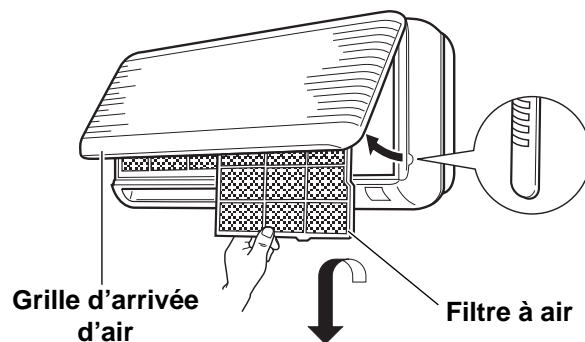
1. Ouvrir la grille d'aspiration.
2. Vider l'eau de condensation dans un seau à l'aide du bouchon en gomme, qui doit être serré tout de suite.
3. Enlever l'ensemble cadre-grille en dévissant les quatre vis spéciales avec rondelle; vous pouvez utiliser les deux clips latérale qui soutient le cadre à l'unité.
4. Disjoindre les connecteurs électriques qui relient l'ensemble cadre-grille à l'unité.
5. Enlever les quatre vis des deux plaques de support de la bassin.
6. Saisir les deux plaques de support, enlever la bassin de vidange de la condensation avec soin et éventuellement nettoyez-la à l'intérieur.
7. Après l'entretien, monter de nouveau la bassin, en faisant coïncider la coté du trou pour le vidange de la condensation avec la coté pompe; insérer les connecteurs de l'unité dans le passage de la bassin.
8. Remonter les quatre vis des plaques de support et l'ensemble cadre en faisant coïncider le coin sortie des câbles avec le coin des connecteurs électriques de l'unité.
9. Assembler la grille d'aspiration avec le filtre à air; assurez-Vous que la ficelle de sécurité soit crochée et que la vis du verrou de chaque coté soit serrée.

FILTRE A AIR

Le filtre situé derrière la grille d'arrivée d'air doit être vérifié et nettoyé au moins une fois toutes les deux semaines.

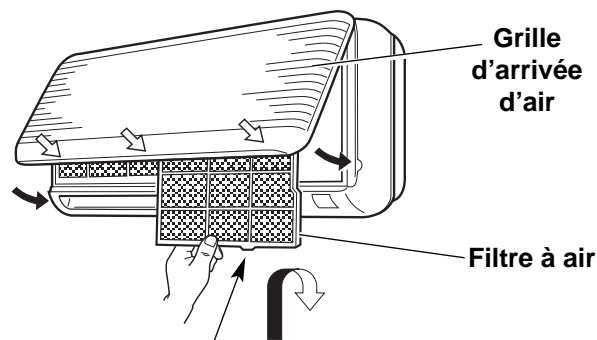
MODELES MPW

RETRAIT DU FILTRE



1. Saisir les deux extrémités de la grille d'arrivée d'air et tirer vers l'extérieur et le haut.
2. Pousser le filtre légèrement vers le haut, puis le tirer vers le bas.

MISE EN PLACE DU FILTRE

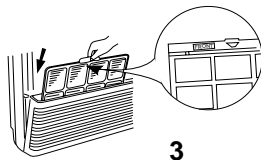
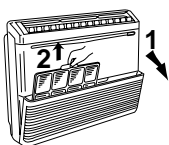


Insérer dans la rainure sur l'appareil

1. Le repère «FRONT» étant dirigé vers soi, glisser le filtre vers le haut dans l'appareil, puis abaisser la poignée dans la rainure de l'appareil.
2. Après installation du filtre, appuyer aux endroits marqués d'une flèche (↓) et refermer la grille d'arrivée d'air.

MODELES KPSW

RETRAIT DU FILTRE

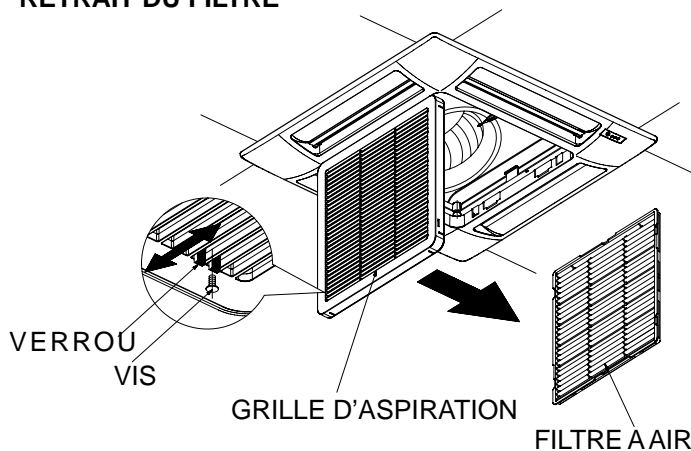


1. Ouvrir la grille d'arrivée d'air en la tirant vers soi.
2. Tenir le filtre à air par la languette et le tirer vers le haut. Nettoyer le filtre à air.
3. Quand on remet le filtre en place, vérifier que le repère **FRONT** (avant) est bien tourné vers soi. Remettre le filtre dans son logement et refermer la grille d'entrée d'air.

MODELES CWX

Le filtre à air doit être nettoyé au moins une fois tous les six mois ou plus fréquemment; il dépend des conditions de fonctionnement.

RETRAIT DU FILTRE



1. A l'aide d'un tournevis, déposer la vis du verrou de chaque côté.
2. Pour ouvrir la grille, pousser dans le sens de la flèche avec les pouces sur les deux verrous de la grille.
3. Ouvrir la grille d'aspiration vers le bas.
4. Retirer le filtre de la grille.
5. Utiliser un aspirateur pour enlever la poussière. Si la poussière colle au filtre, laver le filtre avec de l'eau tiède et savonneuse, le rincer à l'eau claire et le sécher.
6. Remettre le filtre dans son logement dans la grille, refermer la grille en glissant les deux verrous vers l'extérieur, puis remettre la vis qui fixe le verrou de chaque côté.

NETTOYAGE DU FILTRE



Utiliser un aspirateur pour enlever la poussière. Si la poussière colle au filtre, laver le filtre avec de l'eau tiède et savonneuse, le rincer à l'eau claire et le sécher.

FILTRE AIR A CHARBON ACTIF (ACCESSOIRE SUR DEMANDE)

MODELES MPW

Le filtre à charbon actif élimine les poussières et saletés contenues dans l'air et il réduit les odeurs et la fumée de tabac.



AVERTISSEMENT

Ce filtre à charbon actif ne permet ni d'éliminer les vapeurs et les gaz nocifs ni de ventiler l'air de la salle. Il faut donc ouvrir fréquemment les portes ou les fenêtres si l'on utilise des appareils de chauffage au gaz ou au pétrole. Sinon dans des cas extrêmes les risques d'asphyxie ne sont pas exclus

REMARQUE

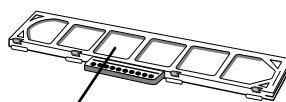
Il y a deux filtres à charbon actif pour une unité intérieure dans ce sac en polyéthylène.

Ouvrir le sac juste avant le montage des filtres à charbon actif, sinon la durée de l'effet désodorisant du filtre peut être réduite.

MISE EN PLACE DU FILTRE A CHARBON ACTIF

Le filtre à charbon actif doit être installé derrière le filtre à air.

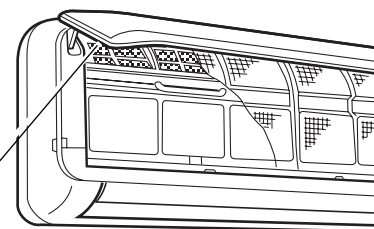
1. Déposer le filtre à air.
2. Installer le filtre à charbon actif dans la position illustrée sur le schéma en dirigeant vers l'avant les caractères "FRONT".
3. Réinstaller le filtre à air.



Filtre à charbon actif

Devant: blanc
Derrière: noir

Filtre à charbon actif



REPLACEMENT DU FILTRE ACHARBON ACTIF

- Le filtre est démontable.
- Ne jeter pas le cadre du filtre.
- Un filtre usagé ne peut pas être réutilisé même après un nettoyage.
- Des filtres peuvent être obtenus auprès de votre revendeur le plus proche.
- Contrôler l'encrassement du filtre au moins une fois toutes les deux semaines.
- Remplacer le filtre après six mois d'utilisation.

MODELES KPSW

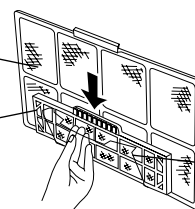
- Le filtre à charbon actif doit être monté en addition du filtre standard
- Il est formé de deux couches:
 - La première fonctionne comme filtre à haute efficacité et elle retient aussi les petites particules dans l'air.
 - La deuxième couche est formée de charbon actif qui purifie l'air des odeurs.

MISE EN PLACE DU FILTRE A CHARBON ACTIF

1. Ouvrir la grille d'arrivée d'air et extraire le filtre qui est fourni avec l'unité.
2. Monter les ressorts fournis sur l'arrière du filtre standard.
3. Monter sur chaque filtre son filtre à charbon actif: il est arrêté par le ressort.
4. Enchasser le double-filtre dans son logement et fermer la grille d'arrivée d'air.

ARRIERE OU
FILTRE
STANDARD

FILTRE A
CHARBON
ACTIF



RESSORT

CONSEILS POUR LE CONFORT ET L'ÉCONOMIE DE L'ÉNERGIE

EVITER:

- D'obstruer les grilles d'arrivée et de sortie d'air de l'appareil. Si elles sont bouchées, l'appareil ne fonctionnera pas de façon satisfaisante et il risque d'être endommagé.
- De laisser le soleil pénétrer pleinement dans la pièce. Utiliser des persiennes ou des rideaux.

VERIFIER:

- Que le filtre à air soit toujours propre. Un filtre colmaté diminue les performances de l'appareil
- Que toutes les portes, les fenêtres et autres ouvertures soient fermées pour éviter des infiltrations d'air.
- La température ambiante est supérieure à 10 °C pour le mode refroidissement et déshumidification.

GUIDE DE DEPANNAGE

REMARQUE

Lorsque les 3 lampes témoin **TIMER**, **STANDBY** et **OPERATION** clignotent en même temps, cela signifie que le mode de fonctionnement sélectionné n'est pas compatible avec l'unité en question et que donc, le appareil ne fonctionnera que lorsque la modalité correcte aura été rétablie.



AVERTISSEMENT

- Ne pas utiliser de téléphone portable près du climatiseur, pour éviter des perturbations au bon fonctionnement de celui-ci. Dans le cas où un fonctionnement anormal est remarqué (le voyant de fonctionnement (4) s'allume, mais l'unité extérieure ne fonctionne pas), rétablir le fonctionnement normal en coupant l'alimentation électrique pendant au moins 60 secondes, au moyen du disjoncteur général ou de la fiche, ensuite remettre en marche le climatiseur.

- Si le climatiseur ne marche pas correctement, effectuer les vérifications suivantes avant d'appeler le Service Après Vente. Si le problème persiste, prendre contact avec le vendeur ou le Service Après Vente.

Panne: Le climatiseur ne fonctionne pas du tout.

Cause possible:

1. Coupure de courant.
2. Disjoncteur activé.
3. Tension de ligne trop basse.
4. La touche de marche/arrêt de fonctionnement est positionnée sur OFF.
5. Les piles de la télécommande sont usées.

Remède:

1. Rétablir l'alimentation.
2. Prendre contact avec un service après-vente.
3. Consulter un électricien ou le vendeur.
4. Appuyer à nouveau sur la touche.
5. Remplacer les piles.

Panne: Le climatiseur **ne fonctionne pas** et le voyant **TIMER** clignote.

Cause possible:

1. Sonde défectueuse.

Remède:

1. Prendre contact avec un service après-vente.

Panne: Les voyants **TIMER** et **OPERATION** clignotent et le climatiseur ne fonctionne pas.

Cause possible:

1. Sonde échangeur défectueuse.

Remède:

1. Prendre contact avec un service après-vente.

Panne: Refroidissement ou chauffage insuffisant.

Cause possible:

1. Filtre à air sale ou obstrué.
2. Source de chaleur ou trop de monde dans la pièce.
3. Portes et/ou fenêtres ouvertes.
4. Obstacle devant l'arrivée ou la sortie d'air.
5. Température réglée sur la télécommande trop haute.

Remède:

1. Nettoyer les filtres à air afin d'améliorer la circulation d'air.
2. Si possible, éliminer la source de chaleur.
3. Les fermer pour empêcher la pénétration d'air froid ou chaud.
4. Retirer l'obstacle pour assurer une bonne circulation d'air.
5. Régler de nouveau la température sur la télécommande.

Panne: Le climatiseur émet des craquements.

Cause possible:

1. A la suite d'un changement de température provoqué par chauffage ou par refroidissement, les pièces en plastique de l'appareil se dilatent ou se rétrécissent, ce qui provoque un léger craquement.

Remède:

1. C'est normal et le bruit disparaît quand les températures du climatiseur se sont stabilisées.

CONTENTS

NAME OF PARTS AND OPERATION SELECTOR SWITCH	3
INSTALLATION LOCATION	4
ELECTRICAL REQUIREMENTS	4
SAFETY INSTRUCTIONS	4
USING THE REMOTE CONTROL UNIT	4
REMOTE CONTROL UNIT	5
HOW TO SET THE PRESENT TIME	6
COOLING	6
HEATING	6
AUTOMATIC OPERATION	6
DEHUMIDIFYING (DRY)	6
FAN ONLY	7
ADJUSTING THE FAN SPEED	7
NIGHT MODE	7
SETTING THE TIMER	7
SETTING THE 1 HOUR TIMER	7
ADJUSTING THE AIR FLOW DIRECTION	8
OPERATION WITHOUT THE REMOTE CONTROL UNIT	9
CARE AND CLEANING	9
TIPS FOR ENERGY SAVING	12
TROUBLESHOOTING	12

GB

PRODUCT INFORMATION

If you have problems or questions concerning your Air Conditioner, you will need the following information. Model and serial numbers are on the nameplate on the bottom of the air conditioner.

Model No.
 Serial No.
 Date of purchase
 Dealer's address
 Phone number

ALERT SYMBOLS

The following symbols used in this manual, alert you to potentially dangerous conditions to users, service personnel or the appliance:



WARNING

This symbol refers to a hazard or unsafe practice which can result in severe personal injury or death.



CAUTION

This symbol refers to a hazard or unsafe practice which can result in personal injury or product or property damage.

NOTE

This terminal unit is equipped with cooling, drying, heating and fan only functions.

Details on these functions are provided below; refer on these descriptions when using the terminal unit.

DECLARATION OF CONFORMITY

This product is marked **CE** as it satisfies Directives:

- Low voltage no. 2006/95/CE.
- Electromagnetic Compatibility no. 89/336 EEC, 92/31 EEC and 93/68 EEC.

This declaration will become void in case of misuse and/or from non observance though partial of Manufacturer's installation and/or operating instructions.



INFORMATION FOR CORRECT DISPOSAL OF THE PRODUCT IN ACCORDANCE WITH THE EUROPEAN DIRECTIVE 2002/96/EC

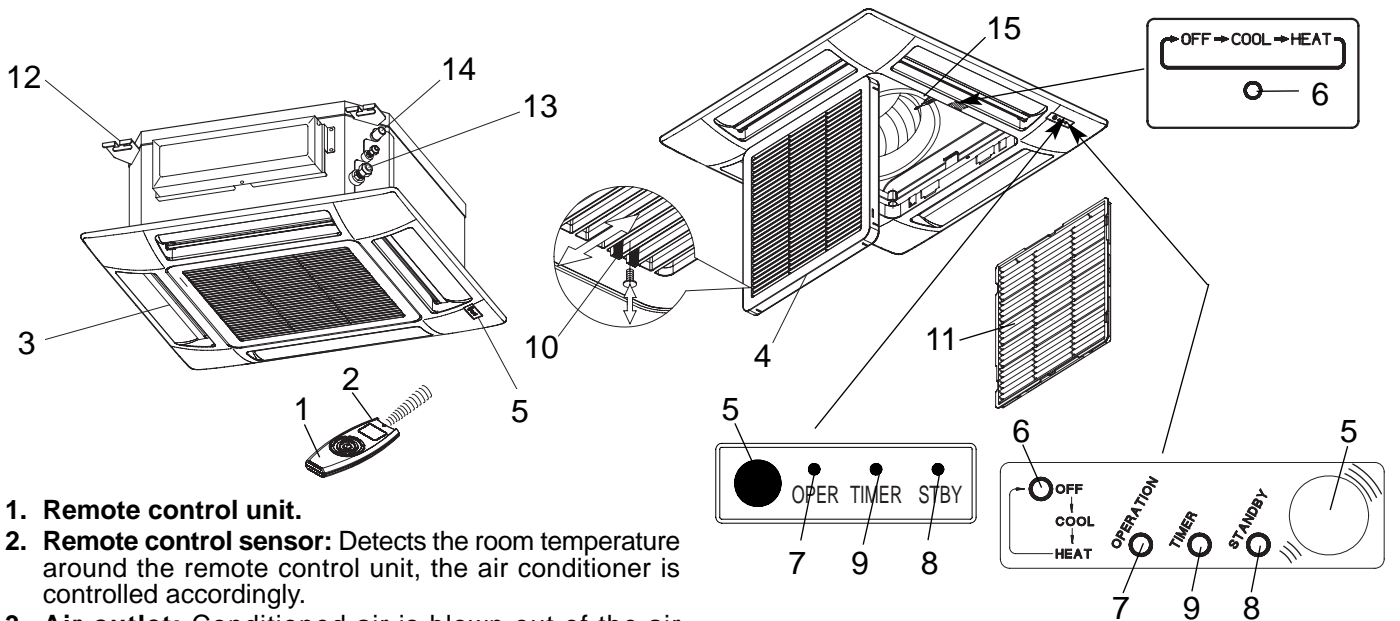
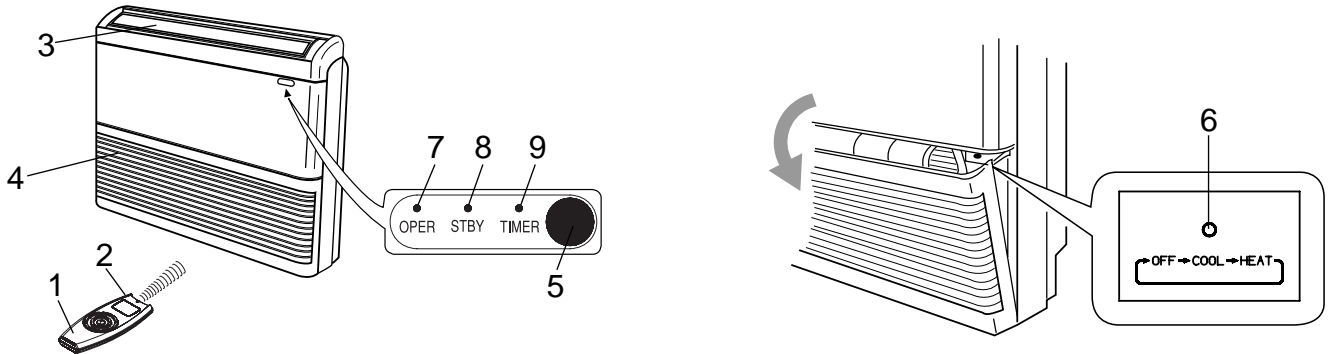
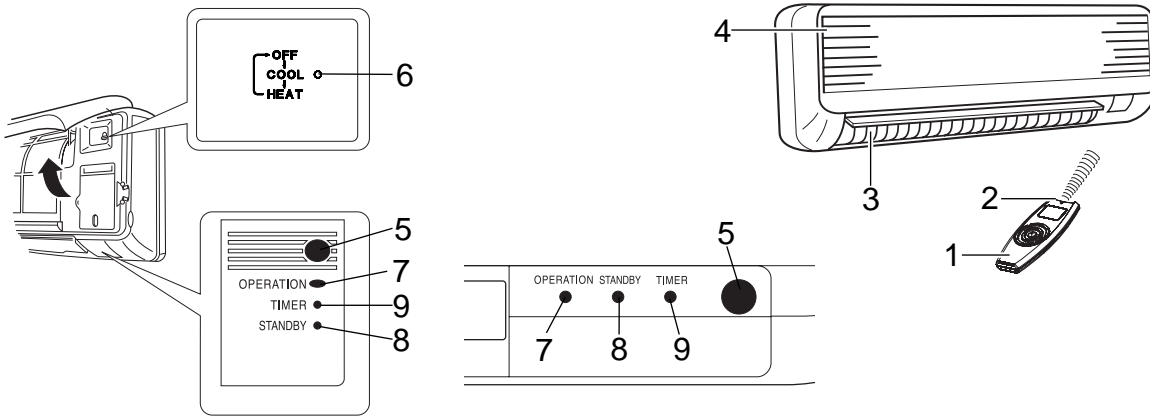
At the end of its working life this equipment must not be disposed of as an household waste.

It must be taken to special local community waste collection centres or to a dealer providing this service.

Disposing of an electrical and electronic equipment and its batteries separately avoids possible negative effects on the environment and human health deriving from an inappropriate disposal and enables its components to be recovered and recycled to obtain significant savings in energy and resources.

In order to underline the duty to dispose of this equipment and batteries separately, the product is marked with a crossed-out dustbin.

NAME OF PARTS AND OPERATION SELECTOR SWITCH



1. Remote control unit.

2. **Remote control sensor:** Detects the room temperature around the remote control unit, the air conditioner is controlled accordingly.

3. **Air outlet:** Conditioned air is blown out of the air conditioner through the air outlet.

4. **Air intake:** Air from the room is drawn into this section and passes through air filter which removes dust.

5. **Remote control receiver:** This section picks up infrared signals from the remote control unit (Transmitter).

6. **Operation selector (without remote control):** Push the button to walk through the OFF, COOL and HEAT operation modes.

8. **STANDBY lamp:** This lamp lights up when the air conditioner is connected to the power and ready to receive the remote control command.

9. **TIMER lamp:** This lamp lights up when the system is being controlled by the timer.

10. **Air intake latch, on two sides.**

11. **Air filter.**

12. **Suspension brackets.**

13. **Refrigerant couplings.**

14. **Condensate drain connection.**

15. **Sensor:** Detects the room temperature around the unit; when the remote control unit is not active the air conditioner will be set by the detected temperature.



WARNING

The OFF position does not disconnect the power. Use the main power switch to turn off power completely.

7. **OPERATION lamp:** This lamp lights up during operation. It blinks once to announce that the remote control signal has been received and stored. It blinks continuously during the protection modes (defrosting, etc.).

NOTE

The blinking of OPERATION, TIMER and STANDBY lamps, indicates that the operating mode selected is not compatible with the unit. If this happens the air conditioner does not operate until the correct mode is selected.

INSTALLATION LOCATION

- We recommend this air conditioner to be installed properly by qualified installation technicians in accordance with the installation instructions provided with the unit.



WARNING

- Do not install this air conditioner where there are fumes or flammable gases, or in an extremely humid space such as a green house.
- Do not install the air conditioner where excessively high heat-generating objects are placed.
- Do not install the air conditioner where the atmosphere is extremely damp or humid (e.g. greenhouse or laundry) it could be wetted by drops of water (i.e. in laundries).

ELECTRICAL REQUIREMENTS

- Before installation, check that the voltage of the electric supply in your home or office is the same as the voltage shown on the nameplate.
- All wiring must conform to the local electrical codes. Consult your dealer or a qualified electrician for details.
- Each unit must be properly grounded with a ground (or earth) wire or through the supply wiring.
- Wiring must be done by a qualified electrician.

SAFETY INSTRUCTIONS

- Read this booklet carefully before using this air conditioner. If you still have any difficulties or problems, consult your dealer for help.
- This air conditioner is designed to give you comfortable room conditions. Use this only for its intended purpose as described in this Instruction Manual.



WARNING

- Never use or store gasoline or other flammable vapor or liquid near the air conditioner. It is very dangerous.
- Never install electrical equipment, which is not protected with IPX1 protection (protection against vertical water drop), under the unit.
- The manufacturer assumes no responsibilities if the safety regulations or local codes are not observed.



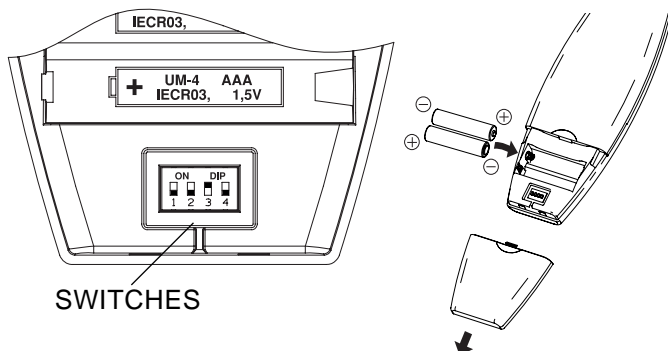
CAUTION

- Never use the power main switch to start or stop the air conditioner: always use the ON/OFF button on the remote control unit or the selector switch on the unit.
- Do not stick anything into the air outlet of the air conditioner. This is dangerous because the fan is rotating at high speed.
- Do not let children play with the air conditioner.
- Do not cool the room too much if babies or invalids are present.

USING THE REMOTE CONTROL UNIT

HOW TO INSTALL BATTERIES

- Remove the lid in the rear part of the remote control unit and check the settings of the dipswitch as shown below:

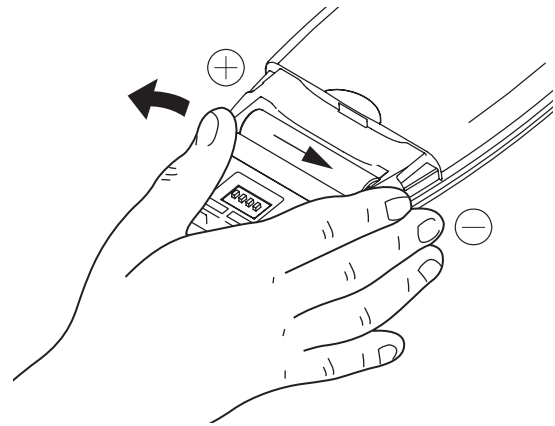


- Insert two AAA alkaline batteries of 1,5 V-DC making sure that point in the direction marked in the battery compartment. The displayed time flashes. Press the SEL TYPE button. Remote controller is now ready for operation.
- The batteries last about six months. Depending on how much you use the remote control unit. Remove the batteries if you do not use the remote control unit for more than one month. Replace the batteries when the remote control unit lamp fails to light, or when the air conditioner does not receive the remote control unit signals.
- The batteries of the remote control contain polluted substances exhausted batteries must be disposed according to the laws in force.

GB

HOW TO REMOVE BATTERIES

- Remove the lid.
- Press the battery toward the negative end and lift it out by its positive end (as shown in the figure).
- Remove the other battery in the same way.



TEMPERATURE SENSOR SELECTOR

- Under normal conditions the room temperature is detected and checked by the temperature sensor placed in the remote controller (I FEEL icon displayed). This function is designed to provide a personalised environment by transmitting the temperature control command from the location next to you. Therefore, when using this option, the remote control should always be aimed, without obstruction, at the air conditioner.
- It is possible to disable the remote controller room sensor pressing the I FEEL button. In this case the I FEEL icon on the remote controller display lights off and the sensor placed in the air conditioner becomes active.

NOTE

The remote control unit sends the temperature signal at any key pressing and automatically every five minutes. If, due to some troubles, the signal from the remote is no longer detected, the air conditioner keeps operating using the temperature sensor of the indoor unit to control the room temperature. In this case, the temperature around the remote control unit may differ from the temperature detected in the air conditioner position.

OPERATION WITH THE REMOTE CONTROL UNIT

When using the remote control unit, always point the unit transmitter head directly at the air conditioner receiver.

HOW TO TURN ON THE AIR CONDITIONER

Press the ON/OFF button to turn the air conditioner on. The operation lamp will light up, indicating the unit is in operation.

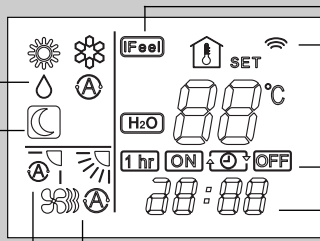
REMOTE CONTROL UNIT

DISPLAY

Information is displayed when the remote controller is switched on. If switched off, only the operating mode, the room temperature and the clock are shown

Operation mode

- Automatic
- Cooling
- Heating
- Dehumidification
- Fan



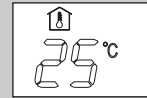
I FEEL mode is active (remote controller sensor active)

Displayed when transmitting data

Timer modes

Clock

Room temperature



Set point temperature



- Night mode
- Oscillation Flap

Fan speed

- Automatic
- High speed
- Medium speed
- Low speed

GB

SENSOR

A temperature sensor inside the remote control unit detects the room temperature.

TEMPERATURE SENSOR SELECTOR

Press the I FEEL button to modify the active setting for room temperature detection (from remote controller to air conditioner and viceversa)

TEMPERATURE SETTING BUTTONS

TEMP - (cooler)

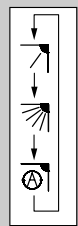
Press this button to decrease the set temperature.

TEMP + (warmer)

Press this button to increase the set temperature.

PUSH-BUTTON FLAP

To press this push-button in order to select the wished function.



- Fixed: six position
- Continuous oscillations
- Automatically oscillations

ON/OFF BUTTON

This button turns the air conditioner ON and OFF.

"SEL TYPE" BUTTON

Press this button in order to:

- set the clock
- set the ON/OFF timer

For details refer to paragraphs "SETTING THE HOUR" and "SETTING THE TIMER".

"FAN" BUTTON

- Fan speed is automatically selected by the microcomputer.
- High speed.
- Medium speed.
- Low speed.

TRANSMITTER

When you press the buttons of the remote control unit, the mark appears on the display to transmit the setting changes to the receiver in the air conditioner.

"NIGHT" BUTTON

For details, see "NIGHT MODE".

When you press this button in the COOL, HEAT or DRY mode, the mark appears the display and the microcomputer in the remote control unit will adjust the set temperature to save energy.

INACTIVE BUTTONS

"TIMER SEL" BUTTON

Press this button to select the type of timer to activate. For details refer to paragraph "SETTING THE TIMER".

MODE SELECTOR BUTTON

Press this button to modify the air conditioner mode.

(automatic)

When this setting is selected, the air conditioner calculates the difference between the thermostat setting and the room temperature and automatically switches to the "cool" or "heat" mode.

(heating)

The air conditioner makes the room warmer.

(dry)

The air conditioner reduces the humidity in the room.

(cooling)

The air conditioner makes the room cooler.

(fan)

The air conditioner works only as a circulation fan.

TIMER AND PRESENT TIME SETTING BUTTONS

With these buttons it is possible to set the clock and the timer. For details refer to paragraphs "SETTING THE HOUR" and "SETTING THE TIMER".


HOW TO SET THE PRESENT TIME

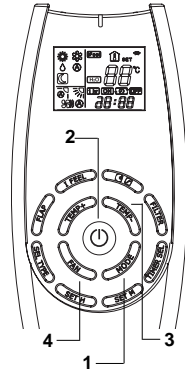
1. Press the button SEL TYPE three times.
The time indication alone flashes.
2. Press the SET H button until the present time hour is displayed. Press the SET M button until the present time minutes are displayed. The display will automatically stop flashing.

COOLING

NOTE

Verify that the unit is connected to the main power and the STANDBY lamp is light up.

1. Set the MODE selector to COOL  .
2. Press the ON/OFF button and switch the air conditioner ON.
3. Press the TEMP. buttons to set the desired temperature (the temperature range is between 32 °C max. and 10°C min.).




THE DISPLAY SHOWS THE SELECTED TEMPERATURE.



AFTER 5 SECONDS FROM THE REQUIRED TEMPERATURE SETTING THE DISPLAY WILL SHOW THE ROOM TEMPERATURE AGAIN.

4. Press the FAN button to select the fan speed.

HEATING

1. Set the MODE selector to HEAT  .
2. Press the ON/OFF button and switch the air conditioner ON.
3. Press the TEMP. buttons to set the desired temperature (the temperature range is between 32 °C max. and 10 °C min.).



THE DISPLAY SHOWS THE SELECTED TEMPERATURE.




AFTER 5 SECONDS FROM THE REQUIRED TEMPERATURE SETTING THE DISPLAY WILL SHOW THE ROOM TEMPERATURE AGAIN.

4. Press the FAN button to select the fan speed.

NOTE

For several minutes after the start of heating operation, the indoor fan will stop until the indoor heat exchanger coil has warmed up sufficiently. This is because the COLD DRAFT PREVENTION SYSTEM is operating. During this period, the STANDBY lamp remains lit.

AUTOMATIC OPERATION

1. Set the MODE selector to AUTO  .
2. Press the ON/OFF button and switch the air conditioner ON.
3. Press the TEMP. buttons to set the desired temperature (the temperature range is between 32 °C max. and 10 °C min.).




THE DISPLAY SHOWS THE SELECTED TEMPERATURE.

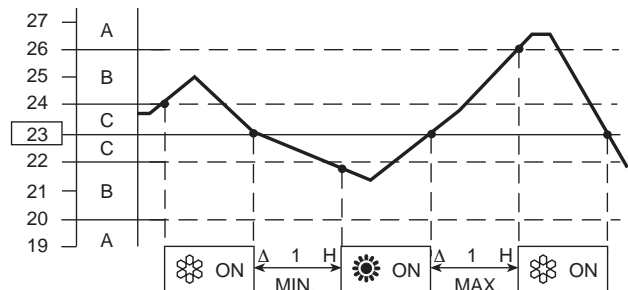


AFTER 5 SECONDS FROM THE REQUIRED TEMPERATURE SETTING THE DISPLAY WILL SHOW THE ROOM TEMPERATURE AGAIN.

When this setting is selected, the air conditioner calculates the difference between the thermostat setting and the room temperature and automatically switches to the COOL or HEAT mode as appropriate.

4. Press the FAN selector button to the setting you want.

Example of operation diagram in the  (Auto) mode with the set room temperature at 23°C.

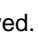


NOTE

The air conditioner changes the operation mode (from cool to heat or vice versa, if one of the following conditions occurs:

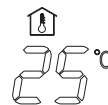
- **ZONE A:** changes if the difference between the room temperature and the temperature set on the remote control unit is at least 3°C..
- **ZONE B:** changes if the difference between the room temperature and the temperature set on the remote control unit is at least 1°C, one hour after the compressor stop.
- **ZONE C:** never changes if the difference between the room temperature and the temperature set on the remote control unit is no more than 1°C.

DEHUMIDIFYING (DRY)

1. Set the MODE button to DRY. The icon  is displayed.
2. Press the ON/OFF button and switch the air conditioner ON.
3. Press the TEMP. buttons to set the desired temperature (the temperature range is between 32 °C max. and 10 °C min.).




THE DISPLAY SHOWS THE SELECTED TEMPERATURE.




AFTER 5 SECONDS FROM THE REQUIRED TEMPERATURE SETTING THE DISPLAY WILL SHOW THE ROOM TEMPERATURE AGAIN.

NOTE

- Use DRY operation when you want to reduce the humidity in the room.
- Once the room temperature reaches the set level, the unit repeats the cycle of turning on and off automatically.
- During DRY operation, the fan speed is automatically set to  or stops to prevent overcooling.
- Dry operation is not possible if the indoor temperature is 10 °C or less.

FAN ONLY


If you want to make air circulate without any temperature control, follow these steps:

1. Press the ON/OFF operation button and switch the air conditioner ON.
2. Press MODE button until only the  fan sign appears on the display.

ADJUSTING THE FAN SPEED

AUTOMATIC

GB

Simply set the FAN selector to the  position. A microcomputer automatically controls the fan speed when the AUTO mode is selected. When the air conditioner starts operating, the difference between the room temperature and the set temperature is detected by the microcomputer which then automatically switches the fan speed to the most suitable level.




WHEN DIFFERENCE BETWEEN ROOM TEMPERATURE AND SET TEMPERATURE IS		FAN SPEED
Cooling and dehumidifying modes:	2 °C and over	High
	Between 2 and 1 °C	Medium
	Below 1 °C	Low
Heating mode:	2 °C and over	High
	Below 2 °C	Medium

NOTE


The above mentioned data make reference to the conditioner operating when the sensor on the remote control unit is ON. (Refer to temperature sensor selector). If the sensor on the indoor unit is being used then actual operation will slightly differ from that described in the above tables. The automatic speed is not available in FAN ONLY mode.

MANUAL

If you want to manually adjust speed just set the FAN selector as desired.

 High speed  Med. speed  Low speed

NIGHT MODE

- The NIGHT mode enables you to save energy.
1. Set the MODE selector to cool, dry or heat.
 2. Press the NIGHT button.
 3. The  mark appears on the display. Press the NIGHT button again to release the NIGHT function.

What does the NIGHT mode mean?

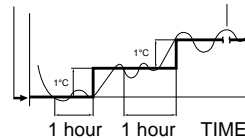
In this mode, the air conditioner will cool or heat the room to the set temperature, and then the thermostat will make the unit pause. After about 1 hour, the air conditioner will automatically reset the set temperature as follows (also refer to graphs).

OPERATING MODE	SET TEMPERATURE CHANGE
Heating	Lowered by 1 °C
Cooling and Dehumidifying	Raised by 1 °C

When the room temperature reaches the new set value, the thermostat will cause the unit to pause. After about 1 hour the temperature will be raised by 1 °C in cooling, or lowered by 1 °C in heating. This enables you to save energy without sacrificing your comfort.

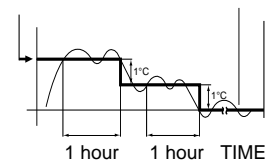
COOLING AND DEHUMIDIFYING

Setting temperature Room temperature



HEATING

Setting temperature Room temperature



SETTING THE TIMER

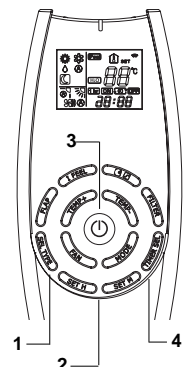
A) HOW TO SET THE ON TIME

1. Press the SEL TYPE button once. The ON and time indications flash.
2. Press the SET H button until the designed hour is displayed. Press the SET M button until the designed minutes are displayed. The display will change automatically back to show the present time after 10 sec.
3. Press the ON/OFF button to start the air conditioner.
4. Press the TIMER SEL button to activate the ON timer.



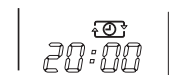
B) HOW TO SET THE OFF TIME

1. Press the SEL TYPE button twice. The OFF and time indications flash.
2. Press the SET H button until the designed hour is displayed. Press the SET M button until the designed minutes are displayed. The display will change automatically back to show the present time after 10 sec.
3. Press the ON/OFF button to start the air conditioner.
4. Press the TIMER SEL button two times to activate the OFF timer.



C) HOW TO SET A PROGRAM FOR DAILY ON/OFF OPERATION (OR VICEVERSA)

1. Set the timer ON/OFF as shown in A) and B).
2. Press the ON/OFF button to start the air conditioner.
3. Press three times the TIMER SELECT button to activate the DAILY timer.



NOTE

After timer setting, press PROGRAM button in order to check the ON/OFF setting time.

SETTING THE 1 HOUR TIMER

This function causes the unit to operate for one hour at the set conditions, regardless of whether the unit is on or off.

TIMER SETTING PROCEDURE.

- Press four times the TIMER SEL button. The 1 HOUR TIMER mark will appear on the display.



CANCELLATION PROCEDURE

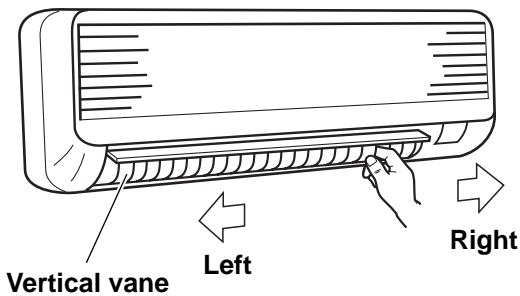
- Press the ON/OFF button to turn the air conditioner off.
- Wait for the indoor unit to stop operating.
- Press the ON/OFF button again to turn the air conditioner on.

ADJUSTING THE AIR FLOW DIRECTION

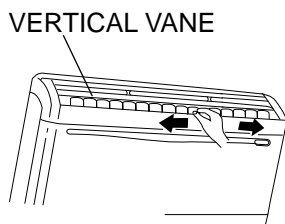
HORIZONTAL (manual)

The horizontal air flow can be adjusted by moving the vertical vanes to the left or right, as indicated in the following figures.

MPW MODELS

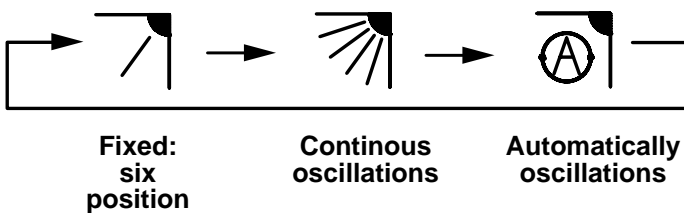


KPSW MODELS



VERTICAL (with remote control unit)

The remote control gives you the possibility to control the flap:



CAUTION (ONLY MCW-KPSW)

Set vertical vanes to the front position during **COOLING/DRY** operation if humidity is high. If the vertical vanes are set to the left-most or right-most position, condensation will form around the air outlet and drip off.

NOTES

- The flap automatically closes when the unit is off.
- During the heating operation, the fan speed will be very low and the flap will be in the horizontal position until the air being blown out of the unit begins to warm. Once the air warms up, the flap position and fan speed change to the settings specified with the remote control.



CAUTION

Do not move the flap with your hands when the air conditioner is running.

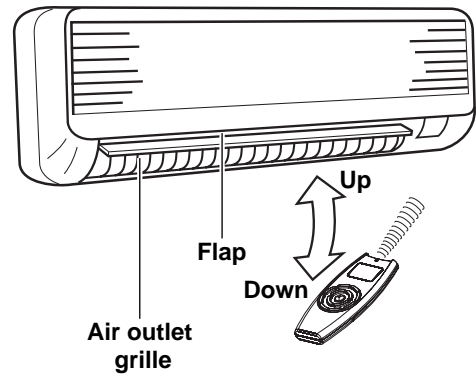


CAUTION

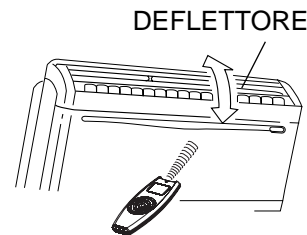
- Use the **FLAP** button on the remote control to adjust the position of the flap. If you move the flap by hand, the factual flap position and the flap position on the remote control may no longer match. If this should happen, shut off the unit, wait for the flap to close, and then turn on the unit again; the flap position will now be normal again.
- Do not have the flap pointed down during cooling operation. Condensation may begin to form around the air vent and drip down.

GB

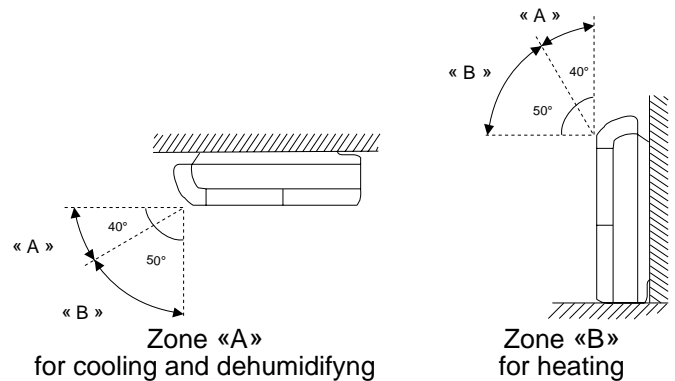
MPW MODELS



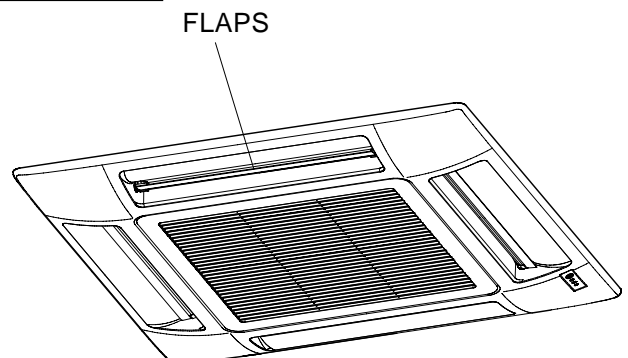
KPSW MODELS



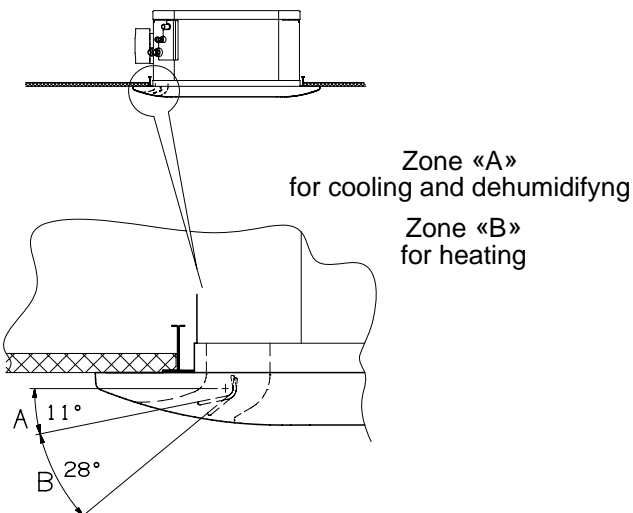
HOW TO ADJUST THE FLAP DIRECTION



MCW MODELS



HOW TO ADJUST THE FLAP DIRECTION



OPERATION WITHOUT THE REMOTE CONTROL UNIT

If you have lost the remote control unit or it has troubles, follow the steps below.

1. WHEN THE AIR CONDITIONER IS STOPPED

If you want to turn on the air conditioner push the operation selector with a pen to select the desired mode (COOL or HEAT).

NOTE

The air conditioner will start in automatic fan speed and flap sweep operation. The temperature setting is 25°C for cooling mode and 21°C for heating mode.

2. WHEN THE AIR CONDITIONER IS RUNNING

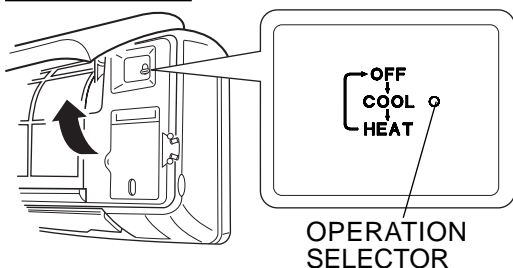
If you want to turn off the air conditioner push the operation selector with a pen until the OPERATION lamp is turned off.

NOTE

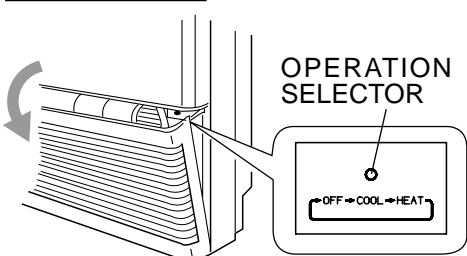
Power failure during operation.

In the event of power failure, the unit will stop. When the power is resumed, the unit will restart automatically after 3 minutes.

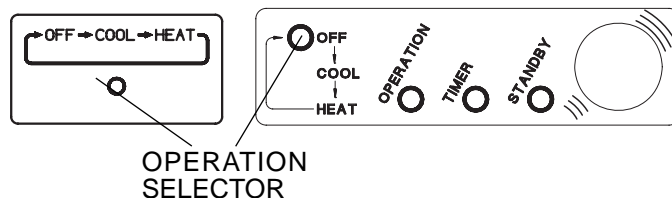
MPW MODELS



KPSW MODELS



CWX MODELS



CARE AND CLEANING



WARNING

- Maintenance operations must be carried out by specially trained personnel.
- For safety, be sure to turn the air conditioner off and also to disconnect the power before cleaning.
- Do not pour water on the indoor unit to clean it. This will damage the internal components and cause an electric shock hazard.

CASING AND GRILLE

Clean the casing and grille of the indoor unit with a vacuum cleaner brush, or wipe them with a clean, soft cloth.

If these parts are stained, use a clean cloth moistened with a mild liquid detergent.



CAUTION

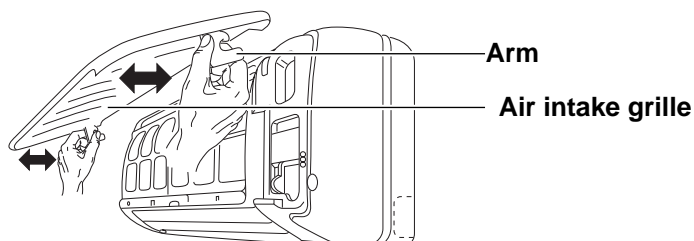
- Never use solvents, or harsh chemicals when cleaning the indoor unit. Do not wipe the plastic casing using very hot water.
- Some metal edges and the vanes are sharp and may cause injury if handled improperly; be especially careful when you clean these parts.

MPW MODELS

The air intake grille can be removed in order to wash it with water.

Removing and remounting the air intake grille

- With the air intake grille open all the way, grip both arms with your hands and pull toward you to remove.
- To remount, hold the air intake grille roughly horizontal and push it in until the arm shafts fit into the indentations in the main unit, then fit the grille into place.

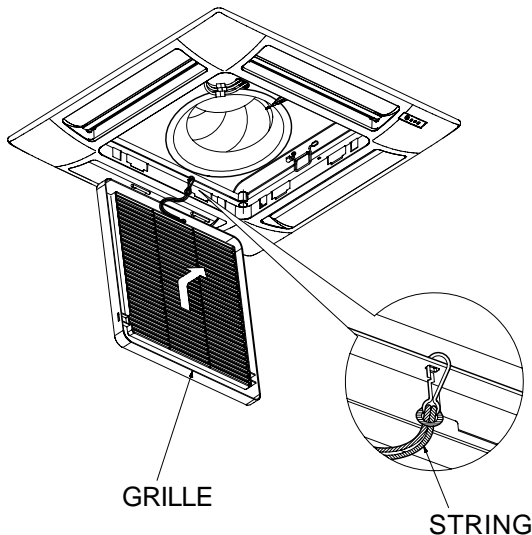


Washing the grille with water

- Clean the grille gently using a soft sponge, or the like. Then wipe away any remaining moisture.
- Neutral detergent may be used to remove stubborn dirt. Then rinse thoroughly with water and wipe away any remaining moisture.

CWX MODELS

HOW TO REMOVE THE AIR INTAKE GRILLE



1. Detach the safety string from the frame (remember to attach it again after cleaning or maintenance).
2. Open the air intake grille, hold it on and pull it toward you to detach the two guides.
3. Clean the grille gently using a soft sponge, or the like. Then dry it with care. Neutral detergent may be used to remove stubborn dirt. Then rinse thoroughly with water and dry it.

ADDITIONAL MAINTENANCE

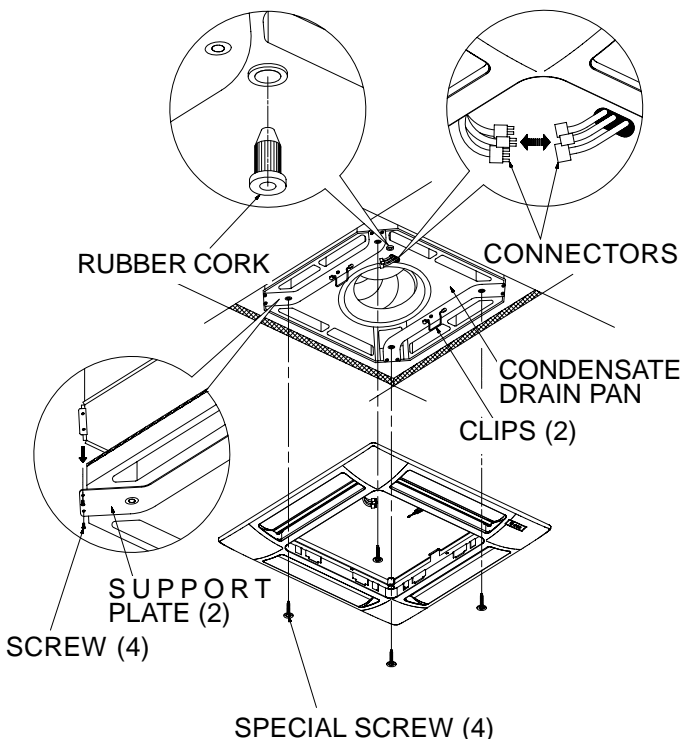
The inspection or replacement of internal components involve the removal of the condensate drain pan.



CAUTION

Some metal edges and the vanes of heat exchanger are sharp and may cause injury if handled improperly; be especially careful when you clean these parts.

HOW TO REMOVE THE CONDENSATE DRAIN PAN



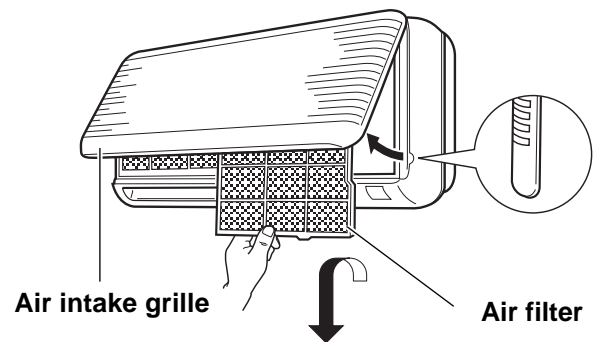
1. Open the air intake grille.
2. Drain the condensate water into a bucket through the rubber cork that should be soon closed.
3. Remove the frame-grille assembly by loosening the four special screws with washer; you can utilise the two clips that fix the frame to the unit.
4. Disconnect the electrical connectors between the frame-grille assembly and the unit.
5. Remove the four screws of the two support plates.
6. Grasp the two support plates, remove with care the condensate drain pan and clean it inside, if necessary.
7. Once finished the maintenance, reassemble the pan, aligning the side with the hole for condensate drain and the side with the pump; insert the connectors of the unit into the proper hole in the pan.
8. Fix again the four screws of the support plates and the frame group aligning the corner from which the wires exit and the corner with the connectors of the unit.
9. Mount the air intake grille along with the filter; be sure that the safety string has been attached and that the latch screw has been fixed on both sides.

AIR FILTER

The filter behind the air intake grille should be checked and cleaned at least once every two weeks.

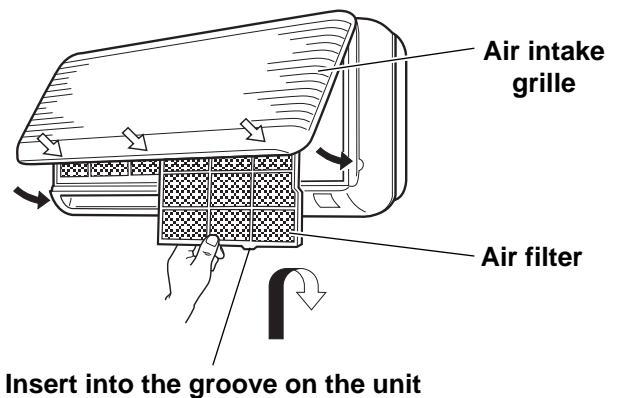
MPW MODELS

HOW TO REMOVE THE FILTER



1. Grasp both ends of the air intake grille and pull it towards you and up.
2. Push the filter up slightly, and then pull it down.

HOW TO REPLACE THE FILTER

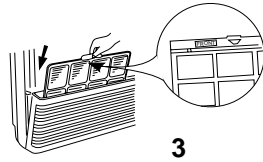
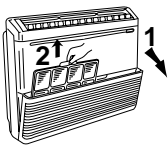


Insert into the groove on the unit

1. With the «FRONT» mark facing you, slide the filter up into the unit and then lower the handler into the groove on the unit.
2. After installing the filter, press the locations marked by the arrows (↓) and close the air intake grille.

KPSW MODELS

HOW TO REMOVE THE FILTER

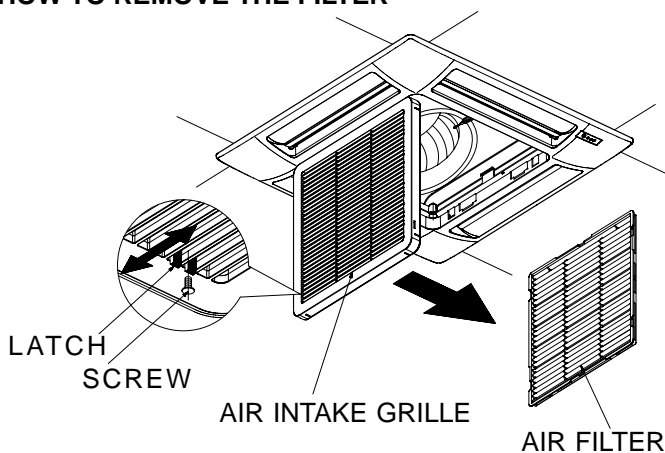


1. Grasp both ends of the air intake grille and pull to open it.
2. Hold the air filter by the tab and pull it upward. Clean the air filter.
3. When replacing the filter, make sure that the FRONT mark is facing you. Reinsert the filter into place and close the air intake grille.

CWX MODELS

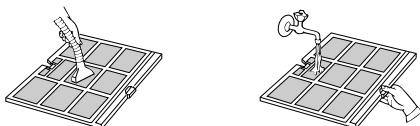
The air filter should be cleaned at least once every six months or more frequently; it depends on the real operation conditions.

HOW TO REMOVE THE FILTER



1. Remove the screw on each side out of the latch using a screwdriver.
 2. Press on the two latches of the air intake grille with your thumbs in the direction of the arrow to open the grille.
 3. Open the air intake grille downward.
 4. Remove the air filter from the air intake grille.
 5. Use a vacuum cleaner to remove light dust. If there is sticky dust on the filter, wash the filter in lukewarm, soapy water, rinse it in clean water, and dry it.
3. Insert the filter correctly again inside the grille, close the grille letting the latches slide toward the outside and fix again the latch with the screw on both sides.

FILTER CLEANING



Use a vacuum cleaner to remove light dust. If there is sticky dust on the filter, wash the filter in lukewarm, soapy water, rinse it in clean water, and dry it.

ACTIVATED CARBON AIR FILTER (ACCESSORY SUPPLIED ON REQUEST)

MPW MODELS

The activated carbon air filter removes dust and dirt from the air, and reduces odours and smoke from tobacco.



WARNING

This activated carbon air filter cannot remove harmful gases or vapors nor ventilate air in the room. You must open doors or windows frequently when you use gas or oil heating appliances. Otherwise there is a risk of suffocation in an extreme case.

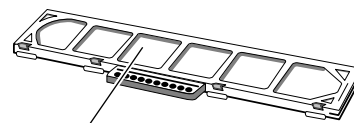
NOTE

1. Two activated carbon air filters for one indoor unit are in this polyethylene bag.
2. Open the bag just before installing the activated carbon air filters, if not the deodorizing effect durability of the filter may be decreased.

ACTIVATED CARBON AIR FILTER INSTALLATION PROCEDURE

The activated carbon air filter needs to be installed behind the air filter.

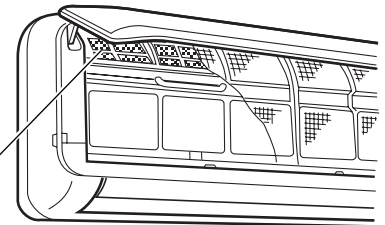
1. Remove the air filter.
2. Install the air clean filter in the position shown in the figure with the symbol "FRONT" facing you.
3. Reinstall the air filter.



Activated carbon air filter

Front: white
Rear: black

Activated carbon air filter



REPLACEMENT OF ACTIVATED CARBON AIR FILTER

- The filter is disposable.
- Do not throw away the filter frame.
- The used filter cannot be reused even after cleaning up.
- Obtain the filters for replacement at your nearest dealer.
- Check the state of dirtiness at least once every two weeks.
- Replace the filter after six months' operation.

KPSW MODELS

- The activated carbon air filter is to be added by springs to the standard filter.
- It is made of two layers:
 - the first layer consists in a synthetic honey comb high efficiency media to remove the dust and purifying the air.
 - the second layer in charcoal media deodorizing the ambient air.

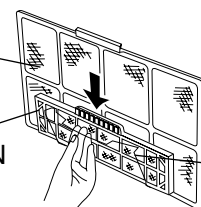
ACTIVATED CARBON AIR FILTER INSTALLATION PROCEDURE

1. Open the unit intake air grille and pull out the standard air filter.
2. Apply on the rear side of the filter the two springs supplied with the accessory.
3. Fix the activated carbon filter by the springs.
4. Insert the two air filters one over the other and close the intake grille.

REAR SIDE OF AIR FILTER

ACTIVATED CARBON FILTER

SPRING



TIPS FOR ENERGY SAVING

DO NOT:

- Block the air intake and outlet of the unit. If they are obstructed, the unit will not work well, and may be damaged.
- Let direct sunlight into the room. Use sunshades, blind or curtain.

DO:

- Always try to keep the air filter clean. A clogged filter will impair the performance of the unit.
- To prevent conditioned air from escaping, keep windows, doors and any other openings closed.
- The room temperature is above 10°C for cooling and dehumidification mode.

TROUBLESHOOTING

NOTE

I flash contemporary of the 3 spies: TIMER, STANDBY AND OPERATION, indicates that the operating mode selected is not compatible with the unit. If this happen the air conditioner does not operate until the correct mode is selected.



WARNING

- The use of portable telephones near the air conditioner may cause disturbance to its normal operation and must be avoided. In case abnormal operation is noticed, (OPR operation lamp lights (4) but the air conditioner will not run) to restore normal operation turn-off electric supply for 60 seconds at least, by disconnecting the main switch or the wall plug, then start again the air conditioner.
- If your air conditioner does not work properly, first check the following points before requesting service. If it still does not work properly, contact your dealer or service centre.

Trouble: the terminal does not run at all.

Possible cause:

1. Power failure.
2. Leakage breaker tripped.
3. Line voltage is too low.
4. Operation button is OFF.
5. Batteries in remote control unit have run down.

Remedy:

1. Restore power.
2. Contact service centre.
3. Consult your electrician or dealer.
4. Press the button again.
5. Replace batteries.

Trouble: The terminal **does not operate** and STANDBY lamp flashes .

Possible cause:

1. Defective sensor.

Remedy:

1. Contact service centre.

Trouble: STANDBY and OPERATION lamps flash and the air conditioner does not operate.

Possible cause:

1. Air conditioner coil sensor defective.

Remedy:

1. Contact service centre.

Trouble: Poor cooling or heating performance.

Possible cause:

1. Dirty or clogged air filters.
2. Heat source or many people in room.
3. Doors and/or windows are open.
4. Obstacle near air intake or air discharge port.
5. The set temperature on the remote control unit is too high.

Remedy:

1. Clean air filters to improve airflow.
2. Eliminate heat source if possible.
3. Shut them to keep the heat or cold out.
4. Remove it to ensure good airflow.
5. Set the right temperature on the remote control unit.

Trouble: Clicking sound is heard from the terminal.

Possible cause:

1. In heating or cooling operation, any plastic parts may expand or shrink due to a sudden temperature change. In this event, a clicking sound may occur.

Remedy:

1. This is normal, and the sound will disappear when an even temperature is settled.

INDICE

NOME DELLE PARTI E SELETTORE DI FUNZIONAMENTO	3
LUOGO DI INSTALLAZIONE	4
REQUISITI ELETTRICI	4
ISTRUZIONI DI SICUREZZA	4
USO DEL TELECOMANDO	4
TELECOMANDO	5
COME REGOLARE L'OROLOGIO	6
RAFFREDDAMENTO	6
RISCALDAMENTO	6
FUNZIONAMENTO AUTOMATICO	6
DEUMIDIFICAZIONE	6
VENTILAZIONE	7
SCELTA VELOCITÀ VENTILATORE	7
PROGRAMMA NOTTURNO	7
REGOLAZIONE DEL TIMER	7
REGOLAZIONE DEL TIMER 1 ORA	7
REGOLAZIONE DEL FLUSSO D'ARIA	8
FUNZIONAMENTO SENZA TELECOMANDO	9
CURA E MANUTENZIONE	9
CONSIGLI PER IL MASSIMO CONFORT E IL MINIMO CONSUMO	12
IDENTIFICAZIONE E SOLUZIONE PROBLEMI DI FUNZIONAMENTO	12

INFORMAZIONI RIGUARDANTI IL PRODOTTO

In caso di difficoltà o se si hanno dei dubbi riguardo al condizionatore d'aria, sono necessarie le seguenti informazioni. I numeri del modello e quelli di serie si trovano sulla targhetta del nome, sul climatizzatore.

No. del modello
No. di serie
Data di acquisto
Indirizzo del rivenditore
Numero di telefono

SIMBOLI DI AVVERTIMENTO

I seguenti simboli sono usati in questo manuale per mettere in guardia l'utente ed il personale di servizio sulle condizioni potenziali di pericoli personali o di danni al prodotto.



AVVERTIMENTO

Questo simbolo si riferisce a pericoli o a interventi che possono causare ferite gravi o la morte.



PRECAUZIONE

Questo simbolo si riferisce a pericoli o a interventi che possono causare danni al prodotto.

NOTA

Questo unità terminale è dotata delle funzioni di raffreddamento, deumidificazione, riscaldamento e ventilazione. I dettagli su queste funzioni sono forniti di seguito; riferitevi a queste descrizioni quando usate l'unità terminale.

DICHIARAZIONE DI CONFORMITÀ

Questo prodotto è marcato **CE** in quanto conforme alle Direttive:

- Bassa Tensione n. 2006/95/CE.
- Compatibilità Elettromagnetica n. 89/336 CEE, 92/31 CEE e 93/68 CEE.

Questa dichiarazione sarà nulla nel caso di impiego diverso da quello dichiarato dal Fabbricante e/o di mancata osservanza, anche solo parziale, delle istruzioni d'installazione e/o d'uso.



INFORMAZIONE PER IL CORRETTO SMALTIMENTO DEL PRODOTTO AI SENSI DELLA DIRETTIVA EUROPEA 2002/96/CE

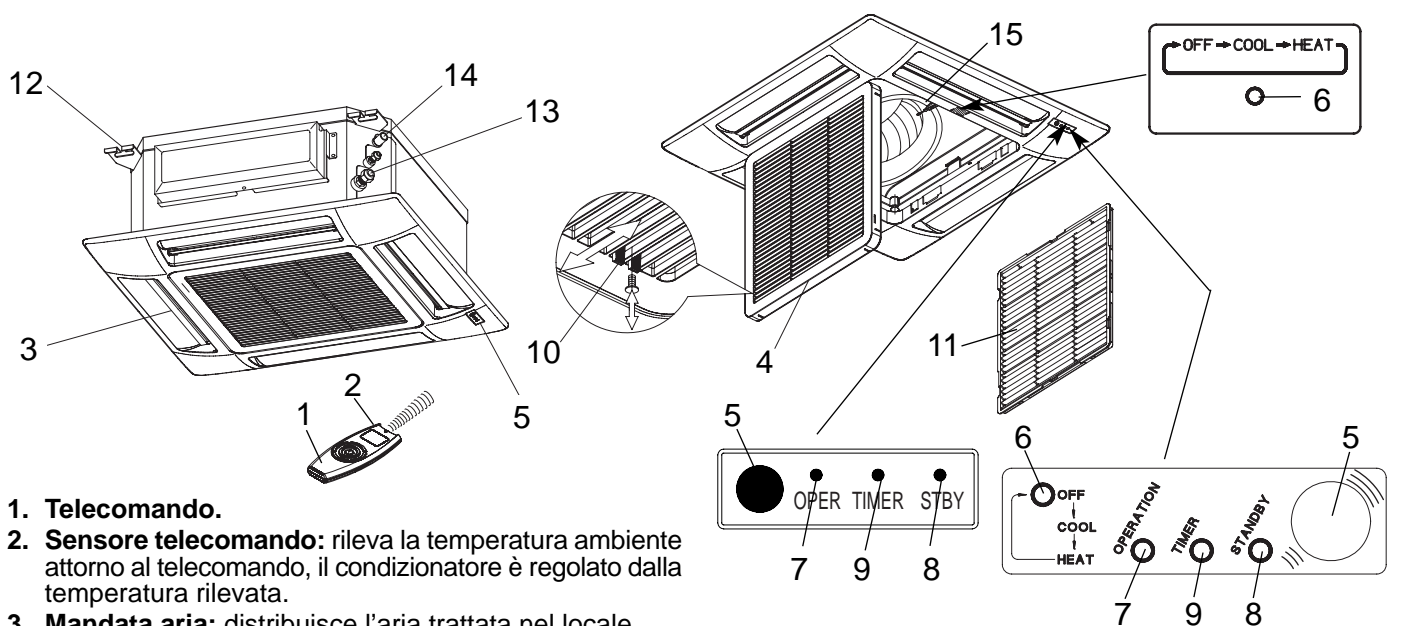
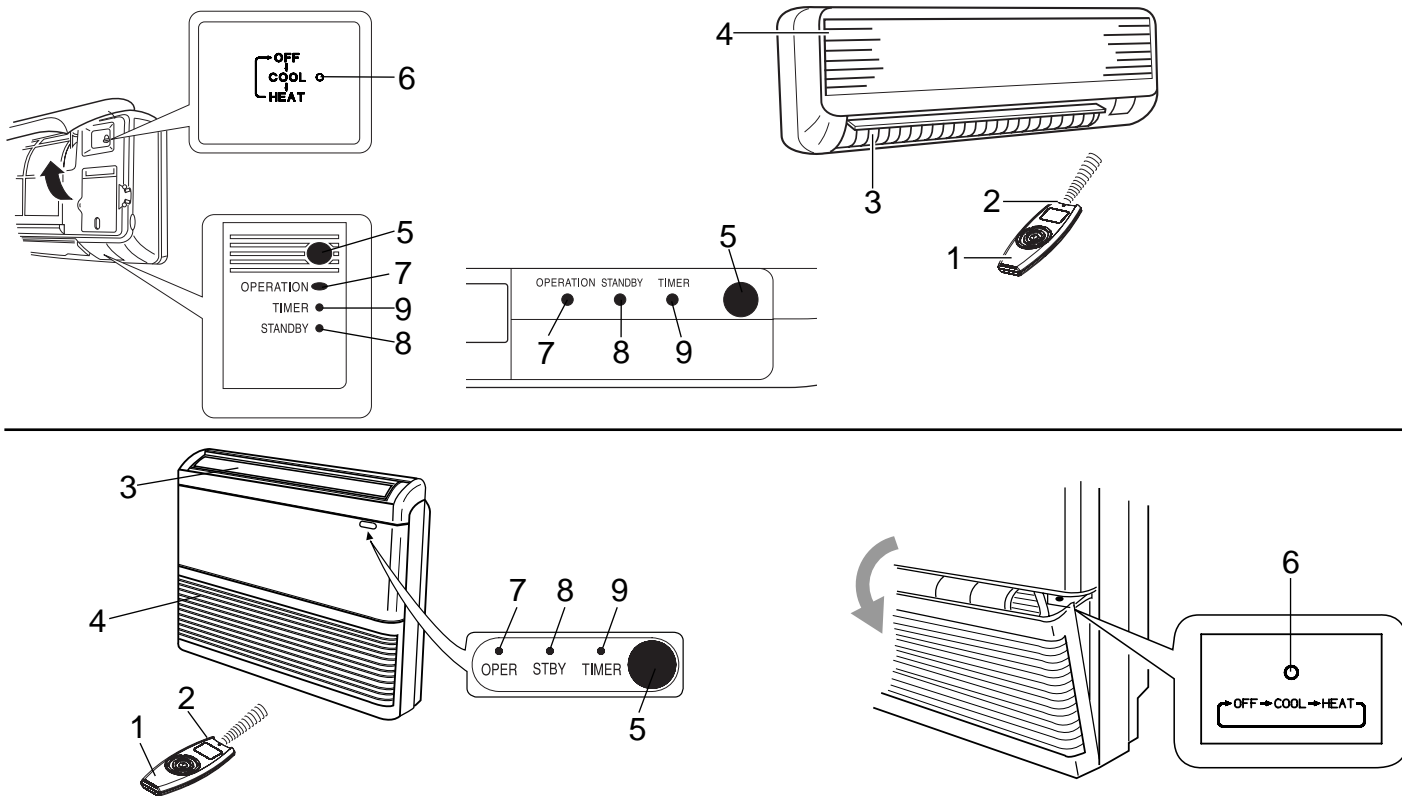
Alla fine della sua vita utile questo apparecchio non deve essere smaltito insieme ai rifiuti domestici. Deve essere consegnato presso appositi centri di raccolta differenziata oppure presso i rivenditori che forniscono questo servizio.

Smaltire separatamente un apparecchio elettrico ed elettronico e le relative batterie consente di evitare possibili effetti negativi sull'ambiente e sulla salute umana derivanti da uno smaltimento inadeguato e permette di recuperare e riciclare i materiali di cui è composto, con importanti risparmi di energia e risorse.

Per sottolineare l'obbligo di smaltire separatamente queste apparecchiature e le batterie, sul prodotto è riportato il simbolo del cassonetto barrato.

Lo smaltimento abusivo del prodotto da parte dell'utente comporta l'applicazione delle sanzioni amministrative previste dalla normativa vigente.

NOME DELLE PARTI E SELETTORE DI FUNZIONAMENTO



1. Telecomando.

2. **Sensore telecomando:** rileva la temperatura ambiente attorno al telecomando, il condizionatore è regolato dalla temperatura rilevata.

3. **Mandata aria:** distribuisce l'aria trattata nel locale.

4. **Ripresa aria:** l'aria ambiente viene aspirata e passa attraverso il filtro che trattiene la polvere.

5. **Ricevitore:** riceve i segnali inviati dal telecomando a raggi infrarossi (Trasmettitore).

6. **Selettore funzionamento (senza telecomando):** Premere questo tasto per passare da una funzione all'altra (OFF, COOL e HEAT).



AVVERTIMENTO

La posizione OFF non interrompe l'alimentazione elettrica. Usate l'interruttore principale per isolare il condizionatore d'aria.

7. **Spia funzionamento (OPERATION):** si accende quando l'unità è in funzione. Lampeggia una volta per avvisare che il segnale del telecomando è stato ricevuto e memorizzato. Lampeggia continuamente durante le funzioni di protezione (sbrinatorio, ecc.).

8. **Spia attesa (STANDBY):** Si accende quando il condizionatore è collegato alla corrente ed è pronto a ricevere il segnale dal telecomando.

9. **Spia TIMER:** si accende quando l'unità è controllata dal timer.

10. **Fermo di chiusura griglia di aspirazione, su due lati.**

11. **Filtro aria.**

12. **Staffe di appensione.**

13. **Attacchi frigoriferi.**

14. **Attacco scarico condensa.**

15. **Sensore:** rileva la temperatura ambiente attorno all'unità; quando il telecomando è inattivo il condizionatore sarà regolato dalla temperatura rilevata.

NOTA

Il lampeggio contemporaneo delle 3 spie OPERATION, TIMER e STANDBY, indica che il modo di funzionamento selezionato non è compatibile con l'unità in oggetto. Se ciò accade il condizionatore non funziona fino al ripristino della modalità corretta.

LUOGO DI INSTALLAZIONE

- Si raccomanda di far installare questo condizionatore d'aria da un tecnico qualificato seguendo le istruzioni di installazione allegate.



AVVERTIMENTO

- Non installare questo condizionatore d'aria dove ci sono fumi, gas infiammabili o molta umidità, come in una serra.
- Non installare il condizionatore dove ci sono apparecchiature che generano un calore eccessivo.
- Non installare l'unità interna in locali dove potrebbe essere investita da spruzzi d'acqua (es. lavanderia).

REQUISITI ELETTRICI

- Prima dell'installazione assicuratevi che la tensione dell'alimentazione elettrica di rete sia uguale a quella indicata sulla targhetta del condizionatore d'aria.
- Tutti gli allacciamenti elettrici devono essere conformi alle normative elettriche locali. Per i dettagli consultare il rivenditore o un elettricista.
- Ciascuna unità deve essere collegata correttamente a massa, con un filo di terra.
- Gli allacciamenti elettrici devono essere eseguiti da un elettricista specializzato.

ISTRUZIONI DI SICUREZZA

- Leggete attentamente questo manuale prima di usare il condizionatore d'aria. In caso di dubbi o problemi rivolgetevi al rivenditore o al centro assistenza autorizzato.
- Questo condizionatore d'aria è stato progettato per creare condizioni climatiche ideali nella vostra stanza. Usatelo soltanto per questo scopo specifico e come descritto in questo manuale.



AVVERTIMENTO

- Mai usare o conservare benzina o altri liquidi infiammabili vicino al condizionatore. È molto pericoloso.
- Non installare sotto l'unità apparecchiature elettriche non protette con grado di protezione IPX1 (protezione all'acqua a caduta verticale).
- Il costruttore non si assume responsabilità alcuna nel caso in cui le norme di sicurezza e antinfortunistiche non vengano rispettate.



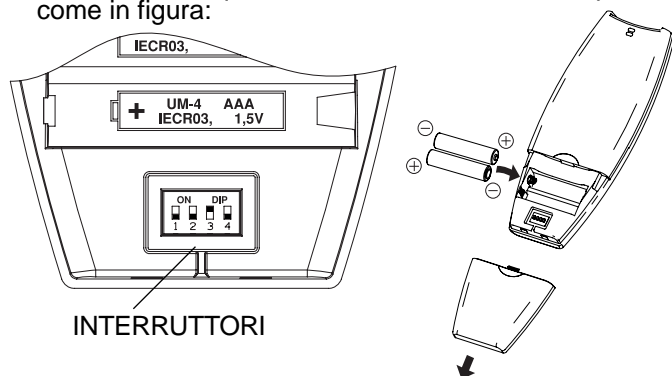
PRECAUZIONE

- Non accendete e spegnete il condizionatore d'aria mediante l'interruttore generale. Usate sempre il pulsante ON/OFF sul telecomando o il selettore di funzionamento sull'unità.
- Non inserite oggetti nel condizionatore. È molto pericoloso perché il ventilatore gira ad alta velocità.
- Non lasciate giocare i bambini con il condizionatore d'aria.
- Non raffreddate eccessivamente la stanza se ci sono bambini molto piccoli o degli invalidi.

USO DEL TELECOMANDO

INSERIMENTO DELLE BATTERIE

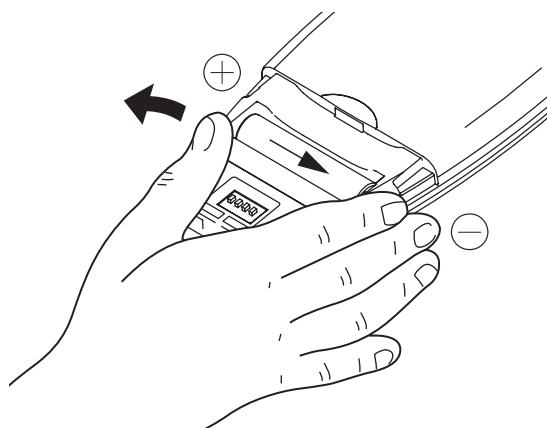
- Rimuovere il coperchio sul retro del telecomando e verificare che i quattro microinterruttori siano impostati come in figura:



- Inserire due batterie da 1,5 V-DC tipo AAA alcaline rispettando la polarità indicata sul telecomando. L'indicazione dell'ora sul display lampeggia. Premere il tasto SEL TYPE. Il telecomando ora è pronto per funzionare.
- La durata media delle batterie è di sei mesi e dipende dalla frequenza con cui si usa il telecomando. Rimuovere le batterie nel caso di lungo inutilizzo del telecomando (oltre un mese). Sostituire le batterie quando la spia di trasmissione dati del telecomando non lampeggia oppure quando il condizionatore non risponde ai comandi del telecomando.
- Le batterie del telecomando contengono sostanze inquinanti. Terminata la loro vita utile, devono essere smaltite secondo le vigenti normative.

COME RIMUOVERE LE BATTERIE

- Rimuovere il coperchio.
- Premere la batteria verso il polo negativo ed estrarla dalla parte del polo positivo (come mostrato in figura).
- Rimuovere l'altra batteria allo stesso modo.



SELETTORE DEL SENSORE DI TEMPERATURA

- In condizioni normali la temperatura ambiente viene rilevata e controllata dal sensore di temperatura posizionato all'interno del telecomando (icona IFEEL attiva sul display). Questa funzione permette di creare una temperatura ambiente ottimale perché il telecomando trasmette la temperatura dalla posizione in cui vi trovate. Quindi, usando questa funzione, il telecomando deve sempre essere indirizzato verso il condizionatore.
- E' possibile disattivare il sensore di temperatura del telecomando premendo il tasto I FEEL. In tal caso la relativa icona sul display si spegne e diventa operativo il sensore presente all'interno dell'unità.

NOTA

Il telecomando trasmette il segnale della temperatura ambiente alla pressione di ogni tasto ed automaticamente ogni cinque minuti.

Se, a causa di inconvenienti, l'unità non riceve il segnale del telecomando il condizionatore d'aria utilizzando, per il controllo della temperatura ambiente, il sensore presente all'interno dell'unità. In questi casi la temperatura vicino al telecomando può differire dalla temperatura rilevata nella posizione del condizionatore d'aria.

FUNZIONAMENTO CON IL TELECOMANDO

Indirizzare il telecomando con la testina del trasmettitore verso il ricevitore posto sul condizionatore d'aria.

COME ACCENDERE IL CLIMATIZZATORE

Premere il tasto ON/OFF per accendere il climatizzatore. La spia funzionamento si accenderà, ad indicare che l'unità è in funzione.

TELECOMANDO

VISORE

Visualizza le informazioni quando il telecomando è acceso.

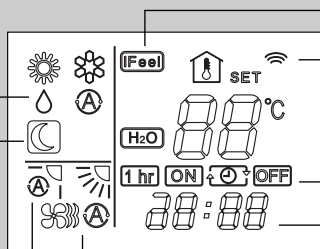
Modo di funzionamento

- Automatico
- Raffreddamento
- Riscaldamento
- Deumidificazione
- Ventilazione

- Programma notturno
- Oscillazione Flap

Velocità ventilatore

- Automatico
- Alta velocità
- Media velocità
- Bassa velocità



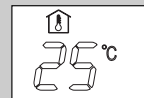
Indica che il climatizzatore funziona in modalità I FEEL (sensore telecomando attivo)

Conferma trasmissione dati al climatizzatore

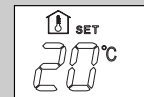
Indica i tipi di timer

Orologio

Temperatura ambiente



Temperatura impostata



SENSORE

Un sensore di temperatura all'interno del telecomando rileva la temperatura ambiente.

SELETTORE SENSORE DI TEMPERATURA

Premere il pulsante I FEEL per modificare l'impostazione del sensore di temperatura attivo (da telecomando a Condizionatore e viceversa).

PULSANTI SELEZIONE TEMPERATURA

TEMP - (più freddo)

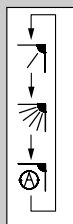
Premere questo pulsante per diminuire la temperatura selezionata.

TEMP + (più caldo)

Premere questo pulsante per aumentare la temperatura selezionata.

PULSANTE FLAP

Premere questo pulsante per selezionare la funzione desiderata.



- Fissa: 6 posizioni
- Oscillazione continua
- Oscillazione automatica

PULSANTE ON/OFF (acceso/spento)

Il pulsante serve per mettere in funzione o arrestare il climatizzatore.

PULSANTE "SEL TYPE"

Premere questo pulsante per selezionare le funzioni:

- impostazione dell'ora
 - impostazione del timer ON/OFF
- Per dettagli vedere le sezioni "COME REGOLARE L'OROLOGIO" e "REGOLAZIONE DEL TIMER".

PULSANTE "FAN" (velocità ventilatore)

- La velocità del ventilatore viene scelta automaticamente dal microprocessore.
- Alta velocità ventilatore.
- Media velocità ventilatore.
- Bassa velocità ventilatore.

PULSANTI REGOLAZIONE OROLOGIO E IMPOSTAZIONE ORARIO TIMER

Premendo i pulsanti SET H / SET M è possibile impostare l'ora e il timer. Per dettagli vedere le sezioni "COME REGOLARE L'OROLOGIO" e "REGOLAZIONE DEL TIMER".

TRASMETTITORE

Quando vengono premuti i pulsanti del telecomando, il simbolo si accende sul visore per trasmettere i cambiamenti della regolazione al ricevitore del climatizzatore.

PULSANTE "NIGHT" (programma notturno)

Per i dettagli vedere "Programma notturno". Quando si preme questo pulsante il simbolo appare sul visore, e il microprocessore del telecomando regolerà la temperatura selezionata per risparmiare energia.

PULSANTE INATTIVO

PULSANTE "TIMER SEL"

Premendo il pulsante sul display viene attivata la procedura per l'impostazione del timer. Per dettagli vedere esempio "REGOLAZIONE DEL TIMER".

PULSANTE MODO DI FUNZIONAMENTO

Premere questo pulsante per modificare il funzionamento del condizionatore.

- (automatico)
Quando viene scelta la posizione "automatico" il microprocessore sceglie automaticamente tra raffreddamento e riscaldamento in base alla differenza tra la temperatura ambiente e quella impostata sul telecomando.
- (riscaldamento)
Il condizionatore riscalda il locale.
- (deumidificazione)
Il condizionatore riduce l'umidità dell'aria ambiente.
- (raffreddamento)
Il condizionatore raffredda l'aria abbassando la temperatura del locale.
- (ventilazione)
Il condizionatore funziona solo come ventilatore.

COME REGOLARE L'OROLOGIO

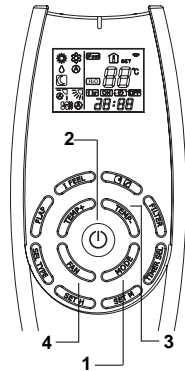
1. Premere tre volte il pulsante SEL TYPE. L'indicazione dell'ora inizierà a lampeggiare.
2. Premere il pulsante SET H fino a visualizzare l'ora desiderata. Premere il pulsante SET M fino a visualizzare i minuti desiderati. L'indicazione dell'ora sul visore cesserà automaticamente di lampeggiare dopo 10 secondi.

RAFFREDDAMENTO

NOTA

Verificare che l'unità sia collegata alla rete elettrica e che la spia STANDBY sia accesa.

1. Premere il pulsante MODE (modo di funzionamento) fino a far apparire sul visore il simbolo RAFFREDDAMENTO ❄️.
2. Premere il pulsante ON/OFF e mettere in funzione il condizionatore.
3. Premere i pulsanti TEMP+/- per impostare la temperatura desiderata (il campo di regolazione varia tra 32 °C massimo e 10 °C minimo).



IL VISORE INDICHERÀ IL VALORE DELLA TEMPERATURA SELEZIONATA.



TRASCORSI 5 SECONDI DALL'IMPOSTAZIONE DELLA TEMPERATURA DESIDERATA IL VISORE TORNERÀ A INDICARE LA TEMPERATURA AMBIENTE.

4. Premere il pulsante FAN per impostare la velocità ventilatore.

RISCALDAMENTO

1. Premere il pulsante MODE (modo di funzionamento) fino a far apparire sul visore il simbolo RISCALDAMENTO ☀️.
2. Premere il pulsante ON/OFF e mettere in funzione il condizionatore.
3. Premere i pulsanti TEMP+/- per impostare la temperatura desiderata (il campo di regolazione varia tra 32 °C massimo e 10 °C minimo).



IL VISORE INDICHERÀ IL VALORE DELLA TEMPERATURA SELEZIONATA.



TRASCORSI 5 SECONDI DALL'IMPOSTAZIONE DELLA TEMPERATURA DESIDERATA IL VISORE TORNERÀ A INDICARE LA TEMPERATURA AMBIENTE.

4. Premere il pulsante FAN per impostare la velocità ventilatore.

NOTA

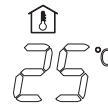
Dopo l'attivazione della funzione riscaldamento, il ventilatore dell'unità interna si fermerà. Questo perché è operativa una protezione "Prevenzione corrente aria fredda" che abiliterà il funzionamento del ventilatore solo dopo che lo scambiatore di calore dell'unità interna sarà sufficientemente caldo. Durante questo periodo la spia STANDBY rimarrà accesa.

FUNZIONAMENTO IN AUTOMATICO

1. Premere il pulsante MODE (modo di funzionamento) fino a far apparire sul visore il simbolo AUTOMATICO Ⓐ.
2. Premere il pulsante ON/OFF e mettere in funzione il condizionatore.
3. Premere i pulsanti TEMP+/- per impostare la temperatura desiderata (il campo di regolazione varia tra 32 °C massimo e 10 °C minimo).



IL VISORE INDICHERÀ IL VALORE DELLA TEMPERATURA SELEZIONATA.

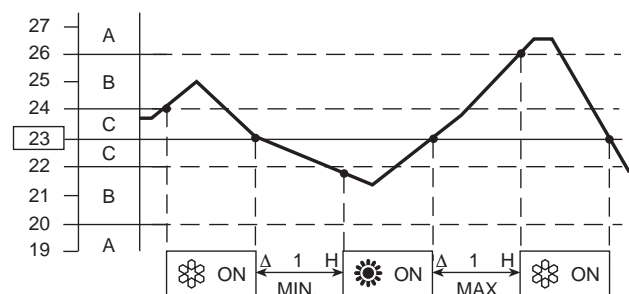


TRASCORSI 5 SECONDI DALL'IMPOSTAZIONE DELLA TEMPERATURA DESIDERATA IL VISORE TORNERÀ A INDICARE LA TEMPERATURA AMBIENTE.

Il condizionatore automaticamente funzionerà passando dal funzionamento riscaldamento in raffreddamento (o viceversa) in modo da mantenere la temperatura impostata.

4. Premere il pulsante FAN per impostare la velocità ventilatore.

Esempio: schema funzionamento in modalità Ⓐ (Auto) con temperatura ambiente impostata a **23 gradi**.



NOTA

Il climatizzatore cambia il modo di funzionamento (da freddo a caldo o viceversa) al verificarsi di una delle seguenti condizioni:

- **ZONA A:** cambia se la temperatura varia di almeno 3°C da quella impostata sul telecomando.
- **ZONA B:** cambia se la temperatura varia di almeno 1°C da quella impostata sul telecomando dopo un'ora dallo stop del compressore.
- **ZONA C:** non cambia mai se la temperatura non varia più di 1°C rispetto a quella impostata sul telecomando.

DEUMIDIFICAZIONE

1. Premere il pulsante MODE (modo di funzionamento) fino a far apparire sul visore il simbolo DEUMIDIFICAZIONE ☁️.
2. Premere il pulsante ON/OFF e mettere in funzione il condizionatore.
3. Premere i pulsanti TEMP+/- per impostare la temperatura desiderata (il campo di regolazione varia tra 32 °C massimo e 10 °C minimo).



IL VISORE INDICHERÀ IL VALORE DELLA TEMPERATURA SELEZIONATA.



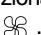
TRASCORSI 5 SECONDI DALL'IMPOSTAZIONE DELLA TEMPERATURA DESIDERATA IL VISORE TORNERÀ AD INDICARE LA TEMPERATURA AMBIENTE.

NOTA

- Usare la funzione deumidificazione quando volete ridurre l'umidità dell'aria ambiente.
- Quando la temperatura ambiente raggiunge il valore impostato sul telecomando (termostato) il condizionatore ripete in automatico dei cicli di acceso o spento.
- Con la funzione deumidificazione impostata, il ventilatore automaticamente gira alla velocità Ⓐ o si ferma per evitare di raffreddare troppo.
- La funzione deumidificazione non può essere attivata quando la temperatura interna è inferiore a 10 °C.



VENTILAZIONE

Se si vuole soltanto far circolare aria nel locale senza modificare la temperatura, operare come segue:

1. Premere il pulsante ON/OFF e mettere in funzione il condizionatore.
2. Premere il pulsante MODE (modo di funzionamento) fino a far apparire sul visore solo il simbolo ventilazione .

SCELTA VELOCITÀ VENTILATORE

AUTOMATICO

Impostare con il pulsante FAN la posizione "AUTOMATICO"  . Il microprocessore controllerà automaticamente la velocità del ventilatore. Quando il climatizzatore comincia a funzionare il sensore temperatura rileva la differenza tra la temperatura ambiente e la temperatura impostata e la trasmette al microprocessore che automaticamente sceglie la velocità del ventilatore più idonea.

DIFFERENZA TRA TEMPERATURA AMBIENTE E TEMPERATURA IMPOSTATA		VELOCITÀ VENTILATORE
Raffreddamento e deumidificazione	2 °C e oltre	Massima
	Tra 2 e 1 °C	Media
	Meno di 1 °C	Minima
Riscaldamento	2 °C e oltre	Massima
	Meno di 2 °C	Media

NOTA




I valori precisati sulla tabella si riferiscono al funzionamento del condizionatore quando è abilitato il sensore sul telecomando (v. selettore del sensore di temperatura).

I valori precisati variano leggermente nel caso sia abilitato il sensore posizionato nell'unità interna.


La velocità automatica non è attiva nella modalità VENTILAZIONE.

MANUALE

Per regolare manualmente la velocità del ventilatore agire sul pulsante FAN scegliendo la velocità desiderata:

 Alta velocità  Media velocità  Bassa velocità

PROGRAMMA NOTTURNO

- Il programma notturno serve per risparmiare energia elettrica.
1. Premere il pulsante MODE per predisporre il condizionatore in raffreddamento, deumidificazione o riscaldamento.
 2. Premere il pulsante NIGHT.
 3. Il simbolo  appare sul visore. Per rilasciare il programma premere nuovamente il pulsante NIGHT.

Cos'è il Programma Notturno?

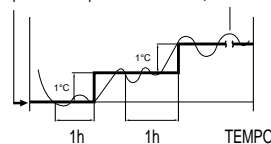
All'inizio il condizionatore raffredda o riscalda il locale fino alla temperatura impostata, quindi si arresta. Dopo circa 1 ora la temperatura impostata viene automaticamente modificata come segue (v. grafici).

MODO DI FUNZIONAMENTO	MODIFICA TEMPERATURA IMPOSTATA
Riscaldamento	Diminuzione di 1 °C
Raffreddamento e Deumidificazione	Aumento 1 °C

Il condizionatore funziona fino alla nuova temperatura impostata, quindi si arresta. Dopo circa 1 ora la temperatura impostata viene nuovamente aumentata di 1 °C in raffreddamento e diminuita di 1 °C in riscaldamento. In questo modo si risparmia energia senza pregiudicare il comfort notturno nel locale.

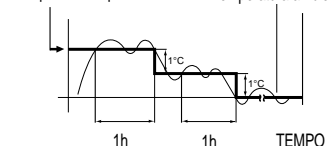
RAFFREDDAMENTO E DEUMIDIFICAZIONE

Temperatura impostata Temperatura ambiente



RISCALDAMENTO

Temperatura impostata Temperatura ambiente



REGOLAZIONE DEL TIMER

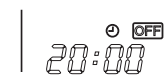
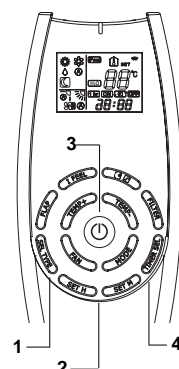
A) COME REGOLARE L'ORA DI PARTENZA (ON)

1. Premere una sola volta il pulsante SEL TYPE. L'indicazione ON e quelle dell'ora inizieranno a lampeggiare.
2. Premere il pulsante SET H fino a quando viene visualizzata l'ora desiderata. Premere il pulsante SET M fino a quando sono visualizzati i minuti desiderati. L'indicazione sul visore ritornerà ad indicare l'ora corrente dopo 10 secondi.
3. Premere il pulsante ON/OFF per mettere in funzione il condizionatore.
4. Premere il pulsante TIMER SEL per impostare il timer sulla funzione ON TIME (partenza).



B) COME REGOLARE L'ORA DI FERMATA (OFF)

1. Premere due volte il pulsante SEL TYPE. L'indicazione OFF e quella dell'ora inizieranno a lampeggiare.
2. Premere il pulsante SET H fino a quando viene visualizzata l'ora desiderata. Premere il pulsante SET M fino a quando sono visualizzati i minuti desiderati. L'indicazione sul visore tornerà ad indicare l'ora corrente dopo 10 secondi.
3. Premere il pulsante ON/OFF per mettere in funzione il condizionatore.
4. Premere due volte il pulsante TIMER SEL per impostare il timer sulla funzione "OFF TIME" (partenza).



C) COME REGOLARE IL PROGRAMMA GIORNALIERO ACCESO/SPENTO (O VICEVERSA)

1. Regolare il timer come illustrato ai punti A e B.
2. Premere il pulsante ON/OFF per mettere in funzione il condizionatore.
3. Premere tre volte il pulsante TIMER SEL per impostare il programma del timer acceso/spento o viceversa.



NOTA

Dopo la regolazione del timer, per verificare l'orario di impostazione in accensione/spegnimento (ON/OFF) premere il pulsante SEL TYPE.

REGOLAZIONE DEL TIMER 1 ORA

Questa funzione permette al condizionatore di funzionare per 1 ora alle condizioni impostate, indipendentemente se questo sia acceso o spento.

OPERAZIONI DI IMPOSTAZIONE TIMER.

- Premere quattro volte il pulsante TIMER SEL. Sul visore appare il simbolo del TIMER 1 ORA.



CANCELLAZIONE DEL TIMER.

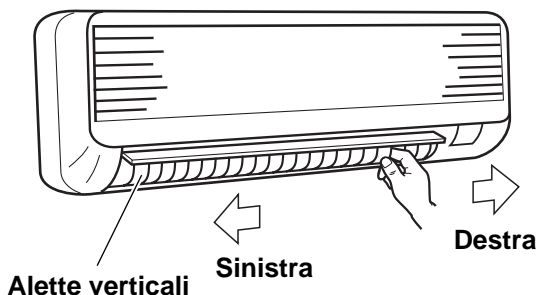
- Premere il pulsante ON/OFF per spegnere il condizionatore.
- Attendere che l'unità interna sia spenta.
- Premere di nuovo il pulsante ON/OFF per riaccendere il condizionatore.

REGOLAZIONE DEL FLUSSO D'ARIA

ORIZZONTALE (manuale)

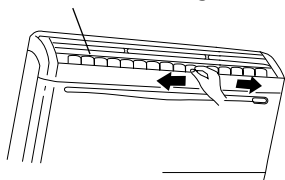
Il flusso d'aria può essere regolato orizzontalmente spostando le alette verticali verso sinistra o verso destra come indicato nelle figure successive.

MODELLI MPW



MODELLI KPSW

ALETTE VERTICALI



VERTICALE (con telecomando)

Con il telecomando si può regolare il deflettore:



Fissa:
6
posizioni

Oscillazione
continua

Oscillazione
automatica



PRECAUZIONE (SOLO MCW-KPSW)

Durante il raffreddamento o la deumidificazione, specialmente in presenza di alta umidità in ambiente, orientare frontalmente le alette verticali. Orientamenti delle alette all'estrema sinistra o destra potrebbero causare la formazione di condensa e gocciolamenti dalla griglia di uscita aria.

NOTA

- Il deflettore si chiude automaticamente quando il sistema è spento.
- Durante il funzionamento di riscaldamento, la velocità della ventola è spenta e il deflettore è in posizione fissa. Quando l'aria si è riscaldata, la posizione del deflettore e la velocità della ventola cambiano secondo le regolazioni specificate con il telecomando.



PRECAUZIONE

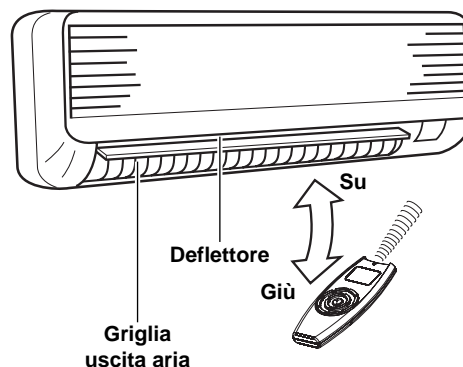
Non muovete il deflettore con le mani durante il funzionamento



PRECAUZIONE

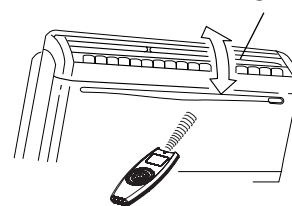
- Usate il pulsante FLAP sul telecomando per regolare la posizione del deflettore. Se spostate il deflettore a mano, la posizione del deflettore secondo il telecomando e la posizione reale potrebbero non corrispondere. Se ciò accadesse spegnete il sistema, aspettate che il deflettore si chiuda e poi accendete di nuovo il condizionatore; ora la posizione del deflettore è di nuovo normale.
- Non orientare il deflettore verso il basso durante il funzionamento di raffreddamento. La condensa può iniziare a formarsi attorno all'uscita dell'aria causando un gocciolamento.

MODELLI MPW

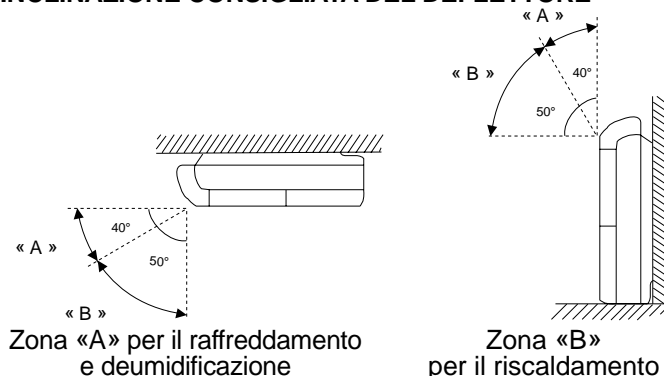


MODELLI KPSW

DEFLETTORE

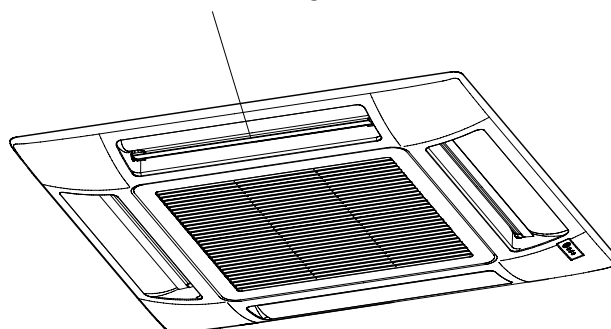


INCLINAZIONE CONSIGLIATA DEL DEFLETTORE

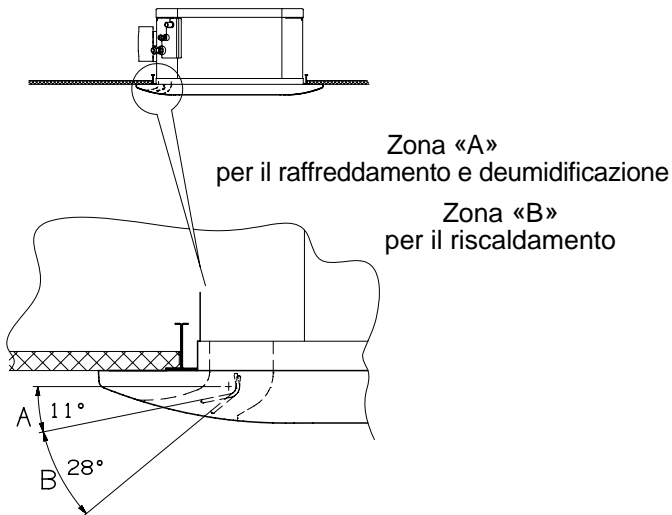


MODELLI CWX

DEFLETTORI



INCLINAZIONE CONSIGLIATA DEL DEFLETTORE



FUNZIONAMENTO SENZA TELECOMANDO

Se il telecomando non funziona o è stato smarrito, operare come segue.

1. CONDIZIONATORE FERMO

Se volete avviare il condizionatore premere il selettore di funzionamento con una penna per selezionare la modalità desiderata (COOL o HEAT).

NOTA

Il condizionatore si avvierà con la velocità alta del ventilatore.

L'impostazione della temperatura è di 25°C per la modalità raffreddamento e di 21°C per il riscaldamento.

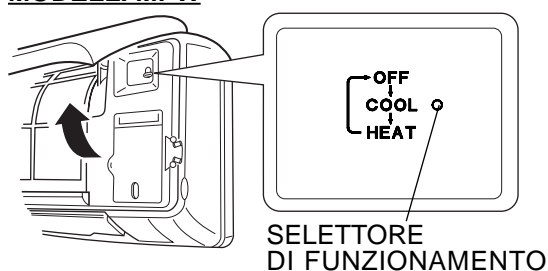
2. CONDIZIONATORE IN FUNZIONE

Se volete fermare il condizionatore premere il selettore di funzionamento con una penna fino allo spegnimento della spia OPERATION.

NOTA

Interruzione di corrente durante il funzionamento. Se si verifica un'interruzione di corrente, il condizionatore d'aria si arresta. Quando l'alimentazione elettrica viene ripristinata il condizionatore riparte automaticamente dopo 3 minuti.

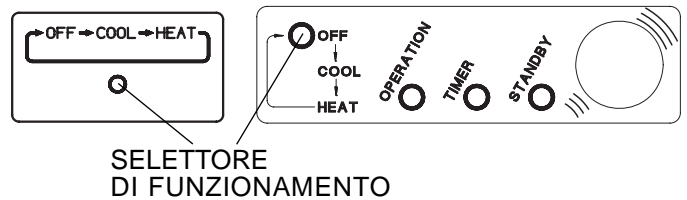
MODELLI MPW



MODELLI KPSW



MODELLI CWX



CURA E MANUTENZIONE



AVVERTIMENTO

- Le operazioni di manutenzione devono essere eseguite da personale dell'assistenza tecnica.
- Per la vostra sicurezza accertarsi che il condizionatore sia spento e che la corrente elettrica sia disinserita prima di procedere con le operazioni di pulizia.
- Non versate acqua sull'unità interna durante la pulizia. Questa potrebbe danneggiare le parti interne dell'unità e provocare un corto circuito.

COPERTURA E GRIGLIA

Pulire la copertura e la griglia dell'unità interna con la spazzola di un aspirapolvere, o con un panno morbido e asciutto.

Se queste parti fossero macchiate usate un panno inumidito con un detergente leggero.



PRECAUZIONE

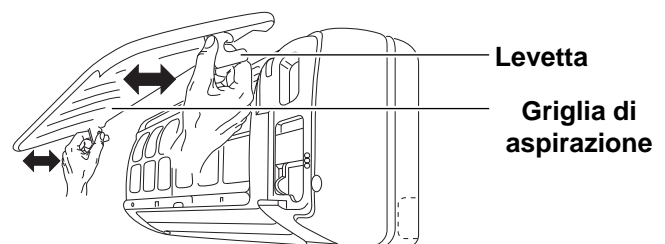
- Non usate solventi, detersivi o forti sostanze chimiche. Non usate acqua bollente per pulire l'unità interna.
- Alcuni spigoli metallici e le alette del condensatore sono taglienti; prestate molta attenzione quando pulite queste parti.

MODELLI MPW

La griglia di aspirazione può essere rimossa per essere lavata con acqua.

Rimozione e riassetto della griglia di aspirazione

- Con la griglia completamente aperta afferrare le due estremità con le mani e tirare verso di sé per rimuoverla.
- Per rimontarla, tenere la griglia orizzontale e spingere le levette finché si agganciano all'unità, poi richiudere la griglia.

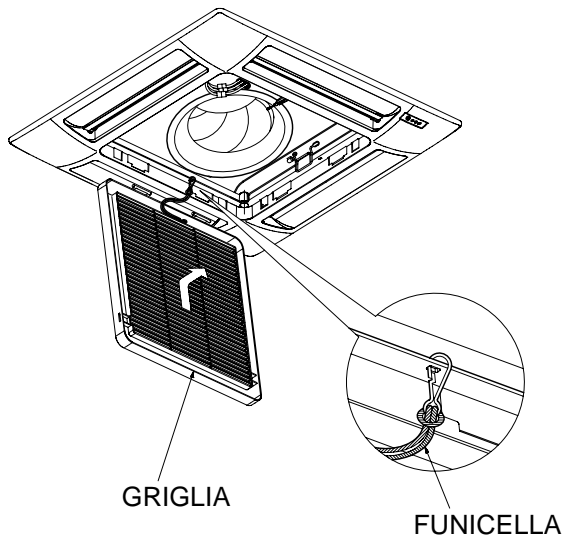


Pulizia della griglia con acqua

- Pulire la griglia delicatamente utilizzando una spugna morbida, o simile. Poi asciugare con cura.
- Un detergente neutro può essere usato per rimuovere lo sporco difficile. Poi risciacquare bene con acqua e asciugare.

MODELLI CWX

COME TOGLIERE LA GRIGLIA DI ASPIRAZIONE



1. Staccare la funicella di sicurezza dal telaio (ricordatevi di agganciarla nuovamente dopo le operazioni di pulizia o manutenzione).
2. Aprire la griglia, sollevatela e tiratela verso di voi per sganciare le due cerniere.
3. Pulire la griglia delicatamente utilizzando una spugna morbida o simile; poi asciugare con cura. Un detergente neutro può essere usato per rimuovere lo sporco difficile; poi risciacquare bene con acqua e asciugare.

MANUTENZIONE STRAORDINARIA

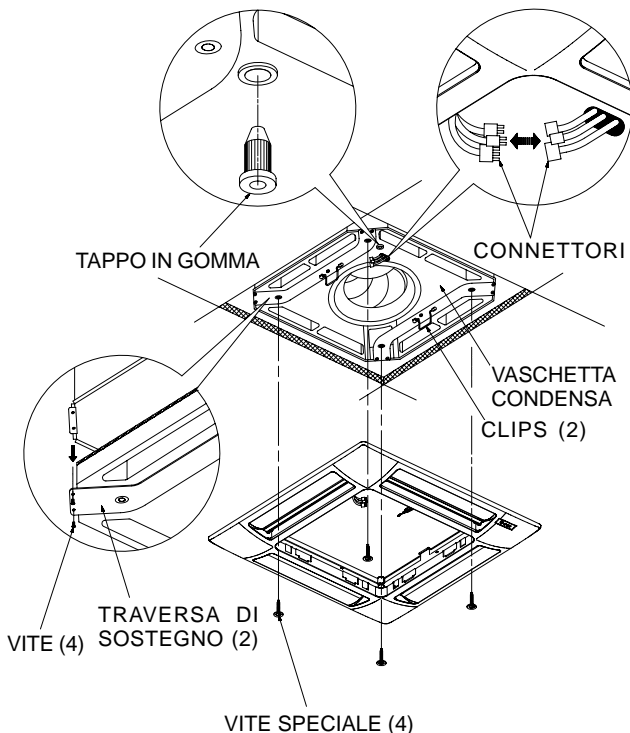
L'ispezione o la sostituzione dei componenti interni richiedono la rimozione della vaschetta raccogli condensa.



PRECAUZIONE

Alcuni spigoli metallici e le alette dello scambiatore di calore sono taglienti; prestate molta attenzione quando pulite queste parti.

COME TOGLIERE LA VASCHETTA RACCOGLI CONDENZA



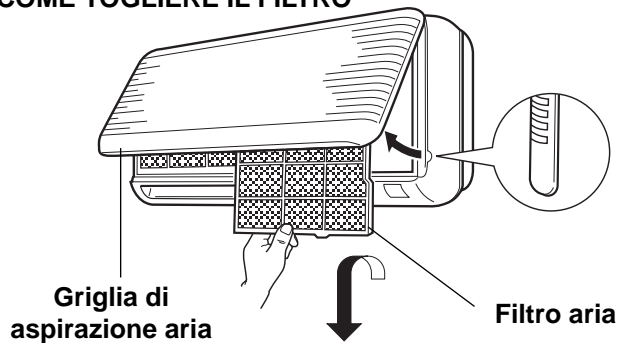
1. Aprire la griglia di aspirazione.
2. Con l'ausilio di un secchio, vuotare la condensa residua tramite l'apposito tappo in gomma, che deve essere subito rimontato.
3. Rimuovere il gruppo cornice/griglia togliendo le quattro viti speciali con rondella; per comodità utilizzare le due clips laterali che provvedono a sostenere la cornice all'unità base.
4. Disconnettere i connettori elettrici che collegano il gruppo cornice/griglia all'unità base.
5. Rimuovere le quattro viti delle due traverse di sostegno vaschetta.
6. Afferrare le due traverse, rimuovere con cautela la vaschetta raccogli condensa ed eventualmente pulirla all'interno.
7. Terminato l'intervento, rimontare la vaschetta, facendo coincidere il lato del foro scarico condensa con il lato pompa; infilare i connettori dell'unità base nell'apposito passaggio nella vaschetta.
8. Rimontare le quattro viti delle traverse di sostegno e il gruppo cornice facendo coincidere l'angolo uscita cavi con l'angolo dei connettori elettrici dell'unità base.
9. Montare la griglia di aspirazione con il filtro aria; assicuratevi che sia stata agganciata la funicella di sicurezza e che sia montata la vite che blocca il fermo griglia sui due lati.

FILTRO ARIA

Il filtro aria dietro la griglia di aspirazione deve essere pulito almeno una volta ogni due settimane.

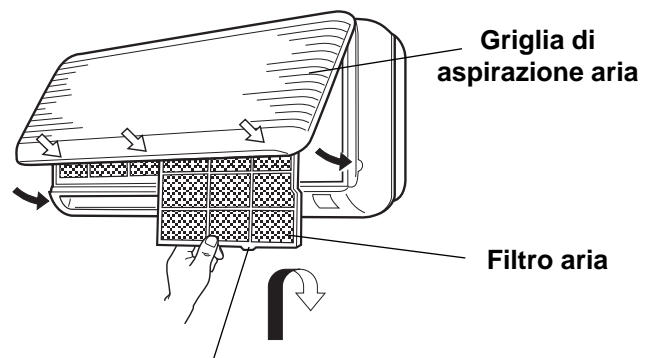
MODELLI MPW

COME TOGLIERE IL FILTRO



1. Afferrare entrambe le estremità della griglia di aspirazione dell'aria e tirate verso di voi e verso l'alto.
2. Spingere leggermente verso l'alto il filtro ed estraetelo tirandolo verso il basso.

COME RIMETTERE IL FILTRO



Inserite nella scanalatura sul sistema.

1. Con l'indicazione «FRONT» rivolta verso di voi, fate scorrere verso l'alto il filtro e poi abbassate il manico nella scanalatura sul sistema.
2. Dopo aver installato il filtro premete i punti segnati dalle frecce (↓) e chiudete la griglia di aspirazione dell'aria.

MODELLI KPSW

COME TOGLIERE IL FILTRO

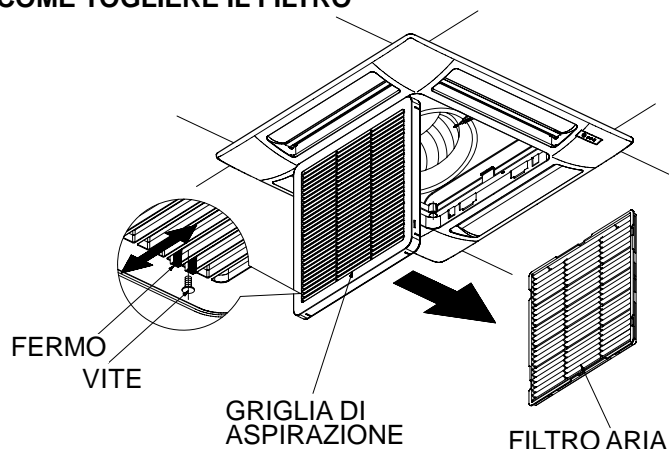


1. Aprire il pannello griglia di aspirazione tirandolo verso di voi.
2. Afferrare il filtro per la linguetta, estrarlo verso l'alto. Eseguire la pulizia del filtro.
3. Quando rimettete il filtro nell'unità accertatevi che la scritta FRONT sia rivolta verso di voi. Inserire il filtro nella propria sede e richiudere il pannello griglia di aspirazione.

MODELLI CWX

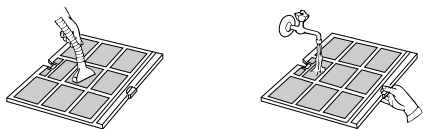
La pulizia del filtro deve essere eseguita almeno ogni sei mesi o più di frequente; dipende dalle reali condizioni di funzionamento.

COME TOGLIERE IL FILTRO



1. Togliere la vite su ciascun lato del fermo con un cacciavite.
2. Premere con i pollici sui due fermi della griglia, nella direzione della freccia, per aprire la griglia.
3. Aprire verso il basso la griglia di aspirazione.
4. Rimuovere il filtro dalla griglia.
5. Pulire il filtro con una aspirapolvere. In presenza di polvere oleosa lavare con acqua saponata tiepida, risciacquare e lasciare asciugare.
6. Reinscrivere il filtro correttamente nella sua sede all'interno della griglia, chiudere la griglia facendo scorrere i due fermi verso l'esterno e rimontare la vite che blocca il fermo su entrambi i lati.

PULIZIA FILTRO



Pulire il filtro con una aspirapolvere. In presenza di polvere oleosa lavate con acqua saponata tiepida, risciacquate e lasciate asciugare.

FILTRO ARIA A CARBONE ATTIVO (ACCESSORIO FORNITO SU RICHIESTA)

MODELLI MPW

Il filtro aria a carbone attivo elimina la polvere e la sporcizia dall'aria e riduce odori e fumo delle sigarette.



AVVERTIMENTO

Il filtro aria a carbone attivo non può eliminare i gas o i vapori nocivi né far circolare l'aria nella stanza. Dovete aprire frequentemente porte e finestre se usate apparecchiature di riscaldamento a gas o a cherosene. In caso contrario possono verificarsi casi di asfissia.

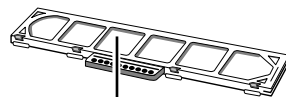
NOTA

1. Il sacchetto di polietilene contiene due filtri aria a carbone attivo per un gruppo di ingresso.
2. Aprire il sacchetto solo immediatamente prima di installare i filtri, altrimenti si abbrevia la durata dell'effetto deodorante del filtro.

COME INSTALLARE IL FILTRO ARIA A CARBONE ATTIVO

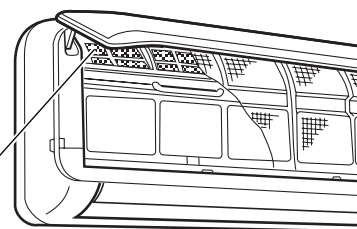
Il filtro aria a carbone attivo deve essere installato dietro al filtro aria.

1. Togliere il filtro aria.
2. Installare il filtro aria a carbone attivo nella posizione mostrata in figura, con il simbolo "FRONT" rivolto verso la parte anteriore.
3. Reinstallare il filtro aria.



Filtro a carbone attivo
Anteriore: Bianco
Posteriore: Nero

Filtro a carbone attivo



SOSTITUZIONE DEL FILTRO ARIA A CARBONE ATTIVO

- Il filtro è smaltibile.
- Non gettare il telaio del filtro.
- Il filtro usato non può essere riutilizzato anche dopo pulitura.
- Procurarsi i filtri per la sostituzione presso il rivenditore più vicino.
- Controllare lo stato di contaminazione almeno ogni due settimane.
- Sostituire il filtro dopo sei mesi di utilizzo.

MODELLI KPSW

- Il filtro aria a carbone attivo va applicato in aggiunta al filtro standard.
- E' formato da due strati:
 - il primo ha la funzione di filtro ad alta efficienza e trattiene anche le particelle molto piccole presenti nell'aria
 - il secondo strato è formato da un composto di carbone attivo che purifica l'aria dagli odori.

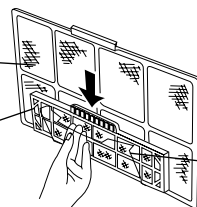
COME INSTALLARE IL FILTRO ARIA A CARBONE ATTIVO

1. Aprire il pannello griglia di aspirazione ed estrarre il filtro in dotazione dell'unità.
2. Applicare sul lato posteriore del filtro standard le mollette fornite nel kit.
3. Applicare su ogni filtro il relativo set "filtro a carbone attivo" che sarà trattenuto dalla molletta.
4. Inserire il doppio filtro nelle relative guide e chiudere il pannello griglia di aspirazione.

LATO POSTERIORE
FILTRO STANDARD

FILTRO A CARBONE ATTIVO

MOLLETTA



CONSIGLI PER IL MASSIMO COMFORT ED UN MINIMO CONSUMO

EVITARE:

- Di ostruire le griglie di mandata e aspirazione dell'unità, se queste sono ostruite l'unità non lavora correttamente e potrebbe danneggiarsi.
- L'irraggiamento diretto in ambiente usando tende parasole esterne oppure tirando le tende interne.

VERIFICARE:

- Che il filtro aria sia sempre pulito. Un filtro sporco diminuisce il passaggio dell'aria e riduce la resa dell'unità.
- Che porte e finestre siano chiuse per evitare infiltrazione di aria non condizionata.
- Che la temperatura ambiente sia superiore a 10°C per la funzione raffreddamento e in deumidificazione.

IDENTIFICAZIONE E SOLUZIONE PROBLEMI DI FUNZIONAMENTO

NOTA

Il lampeggio contemporaneo delle 3 spie: TIMER, STANDBY E OPERATION, indica che il modo di funzionamento selezionato non é compatibile con l'unità in oggetto. Se ciò accade il condizionatore non funziona fino al ripristino della modalità corretta.



AVVERTIMENTO

- L'uso di telefoni cellulari in prossimità del climatizzatore deve essere evitato perché può causare disturbi al regolare funzionamento dello stesso. Qualora fosse notato questo funzionamento anomalo (la spia di funzionamento (4) si accende, ma il climatizzatore non funziona) ripristinare il normale funzionamento togliendo l'alimentazione elettrica per circa 60 secondi, tramite l'interruttore generale o la spina, quindi rimettete in funzione il climatizzatore.

- Se il vostro climatizzatore non funziona regolarmente, prima di chiamare il Servizio Assistenza eseguite i controlli sottoelencati. Se il problema permane, contattare il Rivenditore o il Servizio Assistenza.

Difetto: L'unità è completamente fermo.

Possibile causa:

1. Alimentazione interrotta.
2. Interruttore automatico aperto o fusibile interrotto.
3. Tensione di linea troppo bassa.
4. Il pulsante di avviamento è nella posizione OFF.
5. Batterie del telecomando scariche.

Rimedio:

1. Ripristinare l'alimentazione.
2. Contattare il Servizio Assistenza.
3. Consultare il vostro elettricista.
4. Premere il pulsante di avviamento ON/OFF.
5. Sostituire le batterie.

Difetto: L'unità **non funziona** e la spia attesa (3) lampeggia.

Possibile causa:

1. Sonda difettosa.

Rimedio:

1. Contattare il Servizio Assistenza.

Difetto: Le spie ATTESA e FUNZIONAMENTO lampeggiano e l'unità non funziona.

Possibile causa:

1. Sonda scambiatore unità interna difettosa.

Rimedio:

1. Contattare il Servizio Assistenza.

Difetto: L'unità non raffredda o non riscalda a sufficienza.

Possibile causa:

1. Filtri sporchi o ostruiti.
2. Carico termico eccessivo.
3. Porte o finestre aperte.
4. Ostruzione in prossimità della ripresa o della mandata d'aria.
5. Temperatura impostata sul telecomando troppo alta.

Rimedio:

1. Pulire i filtri.
2. Eliminare sorgenti di calore in eccesso.
3. Chiudere porte e finestre.
4. Rimuovere le ostruzioni per ripristinare una corretta circolazione d'aria.
5. Ritarare la temperatura impostata sul telecomando.

Difetto: Il condizionatore emette dei leggeri scricchiolii.

Possibile causa:

1. In riscaldamento o in raffreddamento con il variare della temperatura le parti in plastica subiscono delle dilatazioni che causano questo inconveniente.

Rimedio:

1. Situazione da ritenersi normale; i leggeri scricchiolii percepiti scompariranno allo stabilizzarsi della temperatura.

INDICE

COMPONENTES Y SELECTOR DE FUNCIONAMIENTO	3
LUGAR DE INSTALACION	4
REQUISITOS ELECTRICOS	4
INSTRUCCIONES DE SEGURIDAD	4
USO DEL MANDO A DISTANCIA	4
MANDO A DISTANCIA	5
REGULACION DEL RELOJ	6
REFRIGERACION	6
CALEFACCION	6
FUNCIONAMIENTO EN AUTOMATICO	6
DESHUMIDIFICACION	6
VENTILACION	7
SELECCION DE LA VELOCIDAD DEL VENTILADOR	7
PROGRAMA NOCTURNO	7
REGULACION DEL TEMPORIZADOR	7
REGULACIÓN DEL TEMPORIZADOR 1 HORA	7
REGULACION DEL FLUJO DE AIRE	8
CUIDADO Y MANTENIMIENTO	9
CONSEJOS PARA OBTENER MAXIMO CONFORT CON MINIMO CONSUMO	12
PROBLEMAS DE FUNCIONAMIENTO IDENTIFICACION Y SOLUCIONES	12

INFORMACIONES SOBRE EL PRODUCTO

Para poder resolver cualquier duda sobre el acondicionador, son necesarios los datos que indicamos a continuación. El número del modelo y el de serie se encuentran en el acondicionador, en la placa del nombre.

No. del modelo
NO. de serie
Fecha de compra
Dirección del vendedor.....
Número de teléfono

SÍMBOLOS QUE SIRVEN DE ADVERTENCIA

Estos símbolos aparecen en este manual como señal de advertencia, para que tanto el usuario como el personal de servicio presten atención a los posibles peligros que se pueden acarrear a las personas y/o al producto.



ADVERTENCIA

Este símbolo avisa de peligros que pueden causar heridas graves o incluso muerte.



PRECAUCION

Este símbolo avisa de los daños que se pueden causar al producto.

NOTA

Este Unidad terminal está dotado de las siguientes funciones: refrigeración, calefacción, deshumidificación y ventilación. A continuación damos más detalles sobre el funcionamiento de dichas funciones; utilice esta información cuando vaya a usar.

DECLARACION DE CONFORMIDAD

Este producto lleva la marca **CE** que indica conformidad con las Directivas:

- Baja Tensión n. 2006/95/CE. -Compatibilidad Electromagnética n. 89/336 CEE, 92/31 CEE y 93/68 CEE.

Esta declaración se considerará nula si el aparato no se usa para las finalidades indicadas por el Fabricante y/o si se ignoran, total o parcialmente, las instrucciones de instalación y/o uso.



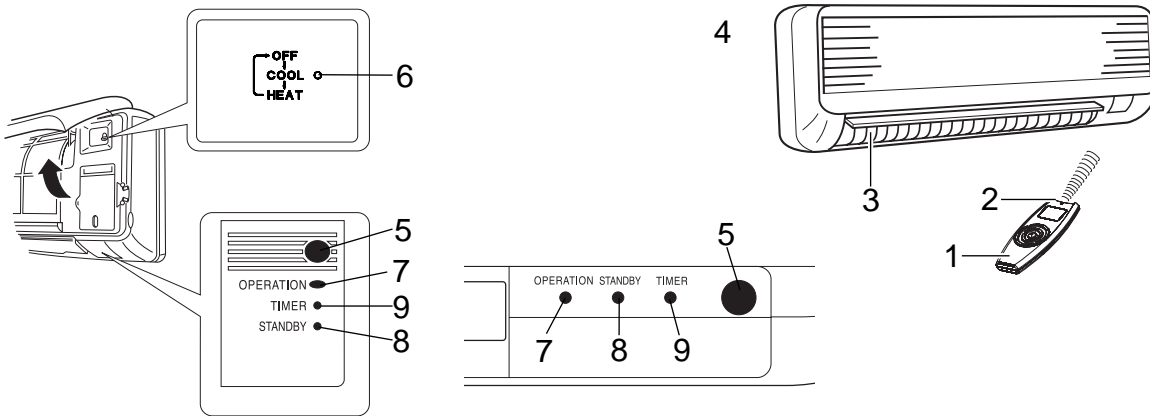
ADVERTENCIA PARA LA ELIMINACIÓN CORRECTA DEL PRODUCTO SEGÚN ESTABLECE LA DIRECTIVA EUROPEA 2002/96/CE

Al final de su vida útil, este equipo no debe eliminarse junto a los desechos domésticos.

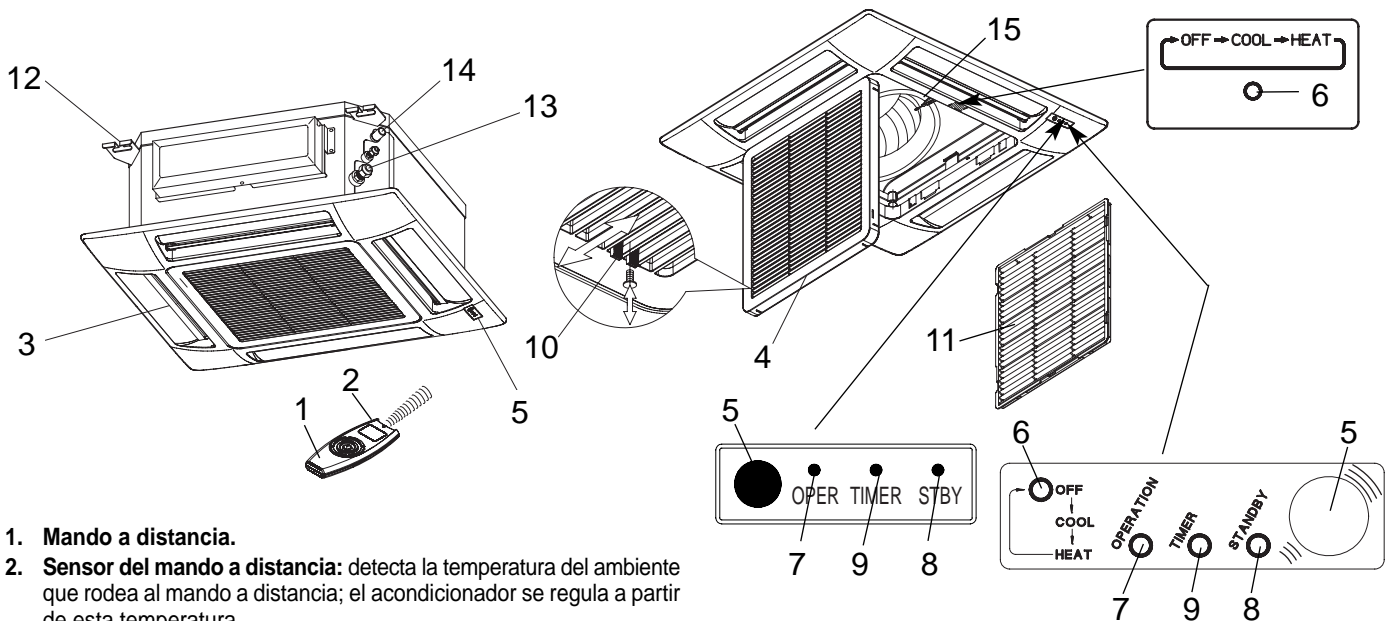
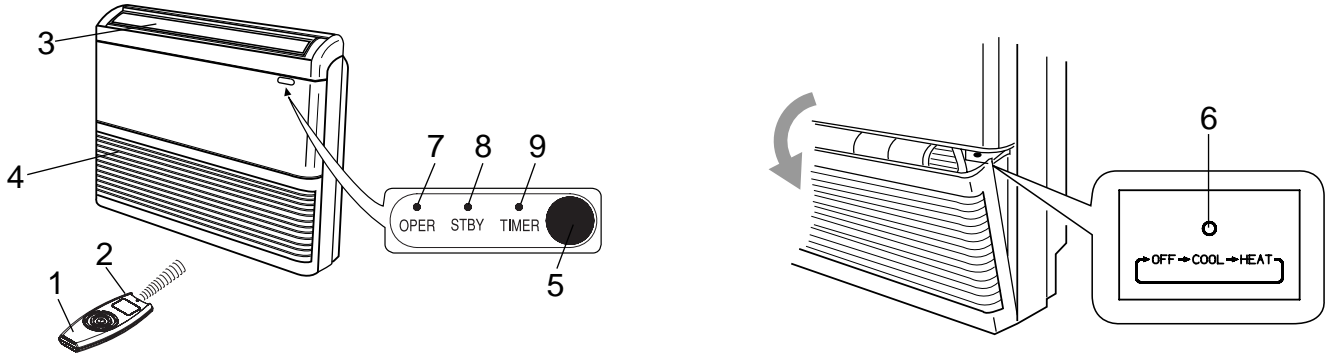
Debe entregarse a centros específicos de recogida diferenciada locales o a distribuidores que facilitan este servicio. Eliminar por separado un equipo eléctrico y electrónico y su pilas significa evitar posibles consecuencias negativas para el medio ambiente y la salud derivadas de una eliminación inadecuada y permite reciclar los materiales que lo componen, obteniendo así un ahorro importante de energía y recursos.

Para subrayar la obligación de eliminar por separado estos equipos y las pilas, en el producto aparece un contenedor de basura tachado.

COMPONENTES Y SELECTOR DE FUNCIONAMIENTO



E



1. **Mando a distancia.**
2. **Sensor del mando a distancia:** detecta la temperatura del ambiente que rodea al mando a distancia; el acondicionador se regula a partir de esta temperatura.
3. **Salida de aire:** distribuye en el local el aire tratado.
4. **Entrada de aire:** el aire del ambiente es aspirado y filtrado mediante filtros.
5. **Receptor:** recibe las señales enviadas por el mando a distancia.
6. **Selector de funcionamiento (sin mando a distancia):** Pulsar este botón para elegir los modos de funcionamiento OFF, COOL y HEAT.

7. **Testigo de funcionamiento (OPERATION):** se enciende cuando la unidad está funcionando.
8. **Testigo de espera (STANDBY):** Se enciende cuando el acondicionador está conectado a la corriente y listo para recibir el señal del mando a distancia.
9. **Testigo del temporizador (TIMER):** se enciende cuando la unidad es controlada por el temporizador.
10. **Eganche rejilla de aspiración, en dos lados.**
11. **Filtro de aire.**
12. **Soportes de suspensión.**
13. **Empalmes frigoríficos.**
14. **Empalme para descarga de condensación.**
15. **Sensor:** Detecta la temperatura de la habitación en que se encuentra la unidad; cuando el mando a distancia está inactivo el acondicionador se ajusta en base a la temperatura detectada.



PELIGRO

La posición OFF no interrumpe la alimentación eléctrica. Para cortar la corriente es preciso usar el interruptor principal.

7. **Testigo de funcionamiento (OPERATION):** se enciende cuando la unidad está funcionando.
El parpadea una vez para indicar que el señal del mando a distancia a sido recibido y memorizado. El parpadea continuamente durante las modalidades de protección (descongelación, ecc.).
8. **Testigo de espera (STANDBY):** Se enciende cuando el acondicionador está conectado a la corriente y listo para recibir el señal del mando a distancia.

NOTA

Si los tres pilotos OPERATION, TIMER y STANDBY parpadean al mismo tiempo quiere decir que el modo de funcionamiento seleccionado no es compatible con el equipo en cuestión. Si esto sucede, el equipo de aire acondicionado no funcionara hasta que no se restablezca el modo correcto.

LUGAR DE INSTALACION

- Es importante que la instalación del acondicionador de aire sea realizada por un técnico autorizado siguiendo las instrucciones de instalación del aparato.



PELIGRO

- No instalar el acondicionador de aire en lugares donde haya humos, gases inflamables o mucha humedad, como por ejemplo en un invernadero.
- No instalar el acondicionador de aire si en el mismo ambiente existen otros aparatos que generan excesivo calor.
- No instalar la unidad interna en locales donde puede ser alcanzada por chorros de agua (por ejemplo, una lavandería).

REQUISITOS ELECTRICOS

- Antes de realizar la instalación verificar que la tensión de alimentación de la red eléctrica corresponde con la indicada en la tarjeta del acondicionador de aire.
- Todas las conexiones eléctricas deben realizarse de conformidad con las normativas eléctricas locales. Para más información dirigirse al distribuidor o a un electricista.
- Todas las unidades deben estar correctamente conectadas a tierra.
- Las conexiones eléctricas debe realizarlas un electricista especializado.

INSTRUCCIONES DE SEGURIDAD

- Leer atentamente este manual antes de usar el acondicionador de aire. En caso de dudas o problemas dirigirse al distribuidor o al centro de asistencia autorizado.
- Este acondicionador de aire ha sido diseñado para crear las condiciones climáticas ideales en habitaciones. Debe ser usado con este fin, tal como describe este manual.



PELIGRO

- Es muy peligroso usar o conservar gasolina u otros líquidos inflamables cerca del acondicionador de aire.
- No instalar debajo de la unidad aparatos eléctricos que no tengan protección de grado IPX1 (protección contra la caída vertical de agua).
- El constructor no se hace responsable de los daños producidos por no respetar las normas de seguridad y contra accidentes.



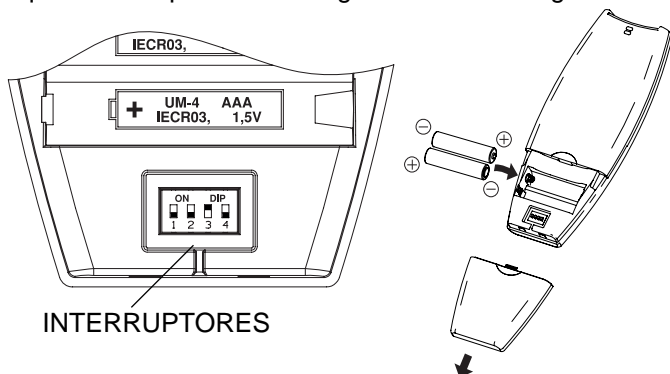
PRECAUCION

- No apagar ni encender el acondicionador de aire con el interruptor general. Usar siempre el pulsador ON/OFF sobre el mando a distancia o el selector de encendido/apagado sobre la unidad.
- No introducir objetos en el acondicionador de aire. Es muy peligroso; el ventilador gira a gran velocidad.
- No dejar que los niños jueguen con el acondicionador de aire.
- No refrigerar excesivamente las habitaciones en las que hay niños pequeños o personas discapacitadas.

INSTALACION Y USO DEL MANDO A DISTANCIA

COMO COLOCAR LAS PILAS

- Remover la tapa detrás del mando a distancia y controlar que 4 interruptor esté configurado como en figura:

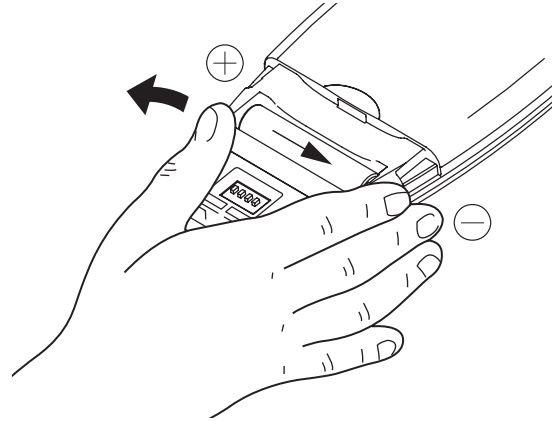


INTERRUPTORES

- Colocar dos pilas alcalinas tipo AAA de 1,5 V-DC. Respetar la polaridad indicada en el mando a distancia. La señalización de la hora en la pantalla parpadea. Pulse el botón SEL TYPE.
- La duración media de las pilas es de seis meses y varía según la frecuencia de uso del mando a distancia. Quitar las pilas si el mando a distancia no va a ser utilizado durante un período de tiempo prolongado (más de un mes). Sustituir las pilas cuando el testigo de transmisión de datos no parpadea o cuando el acondicionador de aire no responde al mando a distancia.
- Las pilas del control contienen elementos contaminantes. Cuando se descarguen deben tirarse según los requisitos locales.

COMO REMOVER LAS PILAS

- Remover la tapa.
- Apretar la pila hacia el polo negativo y remover el polo positivo (como en figura).
- Remover así también la otra pila.



SELECTOR DEL SENSOR DE TEMPERATURA

- En condiciones normales, el sensor de temperatura colocado dentro del mando a distancia (símbolo IFEEL activo en el display) detecta y controla la temperatura ambiente. Esta función tiene el objetivo de personalizar la temperatura ambiente porque el mando a distancia transmite la temperatura desde el lugar cerca de ustedes. Por eso, utilizando esta función, el mando a distancia debe ser dirigido siempre al acondicionador, sin obstrucciones.
- Es posible desactivar el sensor de temperatura del mando a distancia pulsando el botón I FEEL. En este caso el símbolo IFEEL en el visor se apaga y se activa el sensor de temperatura del acondicionador.

NOTA

El mando a distancia transmita la señal de la temperatura ambiente cuando se pulsa cada botón y, automáticamente, cada cinco minutos. Si debido a inconvenientes el equipo no recibe la señal del mando a distancia, el acondicionador utiliza el sensor interno para controlar la temperatura ambiente. En estos casos la temperatura cercana al mando a distancia puede ser diferente de la temperatura detectada en la posición del acondicionador.

FUNCIONAMIENTO DE LA UNIDAD CON EL MANDO A DISTANCIA

Al usar el mando a distancia, dirija la cabeza de transmisión directamente al receptor del acondicionador.

FUNCIONAMIENTO CON MANDO A DISTANCIA

El interruptor general de alimentación debe estar ubicado en ON y el testigo de espera debe ser encendido. Dirigir la cabeza del transmisor del mando a distancia hacia el receptor colocado en el acondicionador de aire.

MANDO A DISTANCIA

VISOR

Visualiza las informaciones cuando el mando a distancia está encendido.

Modo de funcionamiento

-  Automático
-  Refrigeración
-  Calefacción
-  Deshumidificación
-  Ventilación

Programa nocturno

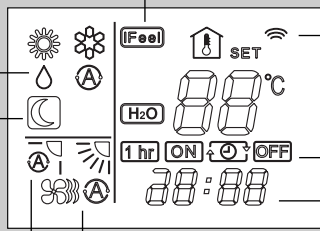


Aleta de la oscilación



Velocidad del ventilador

-  Automática
-  Velocidad alta
-  Velocidad media
-  Velocidad baja



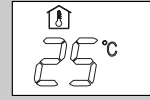
Indica que el acondicionador funciona en modo I FEEL (sensor del mando a distancia activado)

Confirmación de la transmisión de los datos al acondicionador

Indica los tipos de programadores

Reloj

Temperatura ambiente



Temperatura seleccionada



E

SENSOR

Este sensor de temperatura interna detecta la temperatura ambiente.

SELECTOR DEL SENSOR DE TEMPERATURA

Presionar el pulsador I FEEL para modificar la programación del sensor de temperatura activo (desde el mando a distancia al acondicionador o viceversa).

PULSADORES DE SELECCION TEMPERATURA

TEMP — (más frío)

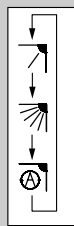
Presionar este pulsador para disminuir la temperatura seleccionada.

TEMP + (más calor)

Presionar este pulsador para aumentar la temperatura seleccionada.

PULSADOR FLAP (oscilación del deflector)

Presionar este pulsador para seleccionar la función de direccionamiento del aire.



Fijo: 6 posiciones

Oscilación

Oscilación automática

PULSADOR ON/OFF (encendido/ apagado)


Pone en marcha el acondicionador o lo para.

PULSADOR "SEL TYPE"

Presionar este pulsador para seleccionar las funciones:

- regulación de la hora
 - regulación del temporizador ON/OFF
- Para más información ver "REGULACION DEL RELOJ" y "REGULACION DEL TEMPORIZADOR".

PULSADOR "FAN" (velocidad del ventilador)

 La velocidad del ventilador es seleccionada automáticamente por el microprocesador.

 Velocidad alta.

 Velocidad media.


 Velocidad baja.

PULSADORES PARA LA REGULACION DEL RELOJ Y DEL TEMPORIZADOR


Presionando los pulsadores SET H / SET M se activa la regulación del reloj y del temporizador.

Para más información ver "REGULACION DEL RELOJ" y "REGULACION DEL TEMPORIZADOR".

TRANSMISOR

Al presionar los pulsadores del mando a distancia, el símbolo  se enciende en el visor para transmitir los cambios de regulación al receptor del acondicionador de aire.

PULSADOR "NIGHT" (programa nocturno)

Para más información ver el apartado "Programa nocturno". Cuando se presiona este pulsador en la modalidad REFRIGERACION O DESHUMIDIFICACION la señal  aparece en el visor y el microprocesador del mando a distancia regula la temperatura seleccionada para ahorrar energía.


BOTONE NO ACTIVADO

PULSADOR "TIMER SEL" (ajuste del temporizador)

Presionando el pulsador TIMER SEL en el visor se activa el procedimiento para la regulación ON/OFF del temporizador. Para más información ver el ejemplo "REGULACION DEL TEMPORIZADOR".

PULSADOR MODO DE FUNCIONAMIENTO


Presionar este pulsador para modificar el funcionamiento del acondicionador.

 (automático)

Al seleccionar la posición "automático" el microprocesador selecciona automáticamente entre refrigeración y calefacción en base a la diferencia entre la temperatura ambiente y la temperatura introducida en el mando a distancia.

 (calefacción)

El aire acondicionado calienta el local.

 (deshumidificación)

El aire acondicionado reduce la humedad ambiente.

 (refrigeración)

El acondicionador refrigera el aire haciendo disminuir la temperatura del local.

 (ventilación)

Sólo se activa la función de ventilación.

REGULACION DEL RELOJ

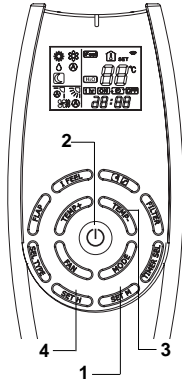
1. Presionar tres veces el pulsador SEL TYPE.
La hora indicada en el visor comienza a parpadear.
2. Presionar el pulsador SET H hasta que se visualiza la hora deseada. Presionar el pulsador SET M hasta que se visualizan los minutos deseados.
La hora indicada en el visor deja de parpadear automáticamente después de 10 segundos.

REFRIGERACION

NOTA

Verificar que la unidad está conectada a la alimentación eléctrica y que el testigo STANDBY está encendido.

1. Presionar el pulsador MODE (modo de funcionamiento) hasta que aparezca en el visor el símbolo REFRIGERACIÓN ❄️.
2. Presionar el pulsador ON/OFF y poner en marcha el acondicionador de aire.
3. Presionar los pulsadores TEMP+/- (3) para introducir la temperatura deseada (el campo de regulación varía entre 32 °C máximo y 10 °C mínimo).



EL VISOR INDICARÁ EL VALOR DE LA TEMPERATURA SELECCIONADA.

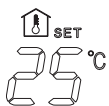


A LOS 5 SEGUNDOS DE INTRODUCIR LA TEMPERATURA DESEADA EL VISOR VOLVERÁ A INDICAR LA TEMPERATURA AMBIENTE.

4. Presionar el pulsador FAN para introducir la velocidad del ventilador.

CALEFACCION

1. Presionar el pulsador MODE (modo de funcionamiento) hasta que aparezca en el visor el símbolo CALEFACCION ☀️.
2. Presionar el pulsador ON/OFF y poner en marcha el acondicionador de aire.
3. Presionar los pulsadores TEMP+/- (3) para introducir la temperatura deseada (el campo de regulación varía entre 32 °C máximo y 10 °C mínimo).



EL VISOR INDICARÁ EL VALOR DE LA TEMPERATURA SELECCIONADA.



A LOS 5 SEGUNDOS DE INTRODUCIR LA TEMPERATURA DESEADA EL VISOR VOLVERÁ A INDICAR LA TEMPERATURA AMBIENTE.

4. Presionar el pulsador FAN para introducir la velocidad del ventilador.

NOTA

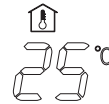
Una vez activada la función de calefacción el ventilador de la unidad interna se parará. Esto se debe a la protección "Prevención corriente aire frío", que habilita el funcionamiento del ventilador cuando el intercambiador de calor de la unidad interna se ha calentado lo suficiente.

FUNCIONAMIENTO EN AUTOMATICO

1. Presionar el pulsador MODE (modo de funcionamiento) hasta que aparezca en el visor el símbolo AUTOMATICO Ⓐ.
2. Presionar el pulsador ON/OFF y poner en funcionamiento el acondicionador de aire.
3. Presionar el pulsador TEMP+/- (3) para introducir la temperatura deseada (el campo de regulación varía entre 32 °C máximo y 10 °C mínimo).



EL VISOR INDICARÁ EL VALOR DE LA TEMPERATURA SELECCIONADA.

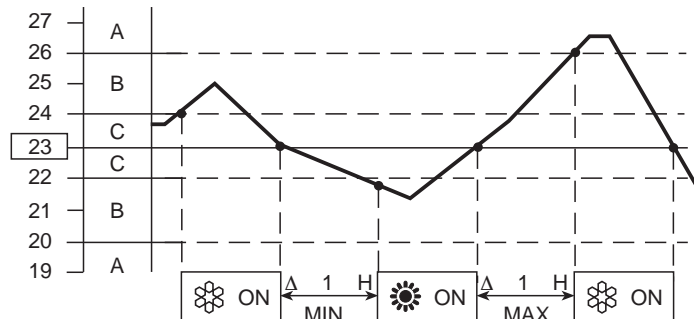


A LOS 5 SEGUNDOS DE INTRODUCIR LA TEMPERATURA DESEADA EL VISOR VOLVERÁ A INDICAR LA TEMPERATURA AMBIENTE.

El acondicionador de aire pasará automáticamente del modo calefacción al modo refrigeración (o viceversa) para mantener la temperatura introducida.

4. Presionar el pulsador FAN para introducir la velocidad del ventilador.

Ejemplo: esquema de funcionamiento en modo Ⓐ (Auto) con temperatura ambiente seleccionada de **23 grados**.



NOTA

El climatizador cambia el modo de funcionamiento (de frío a calor o viceversa) al verificarse alguna de las siguientes condiciones:

- **ZONA A:** cambia si la temperatura varía como mínimo 3°C con respecto a la introducida en el mando a distancia.
- **ZONA B:** cambia si la temperatura varía como mínimo 1°C con respecto a la introducida en el mando a distancia una hora después de que se para el compresor.
- **ZONA C:** no cambia mientras la temperatura no varíe más de 1°C con respecto a la introducida en el mando a distancia.

DESHUMIDIFICACION

1. Presionar el pulsador MODE (modo de funcionamiento) hasta que aparezca en el visor el símbolo DESHUMIDIFICACION ∆.
2. Presionar el pulsador ON/OFF y poner en marcha el acondicionador de aire.
3. Presionar el pulsador TEMP+/- (3) para introducir la temperatura deseada (el campo de regulación varía entre 32 °C máximo y 10 °C mínimo).



EL VISOR INDICARÁ EL VALOR DE LA TEMPERATURA SELECCIONADA.




A LOS 5 SEGUNDOS DE INTRODUCIR LA TEMPERATURA DESEADA EL VISOR VOLVERÁ A INDICAR LA TEMPERATURA AMBIENTE.

NOTA

- Usar la función de deshumidificación para reducir la humedad ambiente del aire.
- Con la función de deshumidificación accionada, el ventilador gira a velocidad Ⓐ o se para para evitar la demasiada refrigeración.
- La función de deshumidificación no puede ser activada si la temperatura interna no supera los 10 °C.


VENTILACION

Si desea hacer circular el aire sin modificar la temperatura, proceda como sigue:

1. Presionar el pulsador ON/OFF y poner en marcha el acondicionador de aire.
2. Presionar el pulsador MODE (modo de funcionamiento) hasta que aparezca en el visor solamente el símbolo VENTILACION .

SELECCION DE LA VELOCIDAD DEL VENTILADOR

AUTOMATICO

Activar con el pulsador FAN la posición . El microprocesador controlará automáticamente la velocidad del ventilador. Cuando el climatizador comienza a funcionar el sensor de temperatura detecta la diferencia entre la temperatura ambiente y la temperatura introducida y la transmite al microprocesador, que automáticamente selecciona la velocidad idónea del ventilador.

DIFERENCIA ENTRE TEMPERATURA AMBIENTE Y TEMPERATURA INTRODUCIDA		VELOCIDAD DEL VENTILADOR
Refrigeración y deshumidificación	2 °C y superiores	Máxima
	Entre 2 y 1 °C	Media
	Menos de 1 °C	Minima
Calefacción	2 °C y superiores	Máxima
	Menos de 2 °C	Media

NOTA


Los valores indicados en la tabla hacen referencia al funcionamiento del acondicionador de aire cuando está habilitado el sensor del mando a distancia (ver selector del sensor de temperatura). Los valores indicados varían ligeramente si está habilitado el sensor de la unidad interna. La velocidad automática no está activa en la modalidad de VENTILACION.

MANUAL

Para regular manualmente la velocidad del ventilador utilizar el pulsador FAN y seleccionar la velocidad deseada.

 Velocidad alta  Velocidad media  Velocidad baja

PROGRAMA NOCTURNO

- El programa nocturno sirve para ahorrar energía eléctrica.
1. Presionar el pulsador MODE para poner el acondicionador de aire en refrigeración, deshumidificación o calefacción.
 2. Presionar el pulsador NIGHT.
 3. El símbolo  aparece en el visor. Para abandonar el programa presionar nuevamente el pulsador NIGHT.

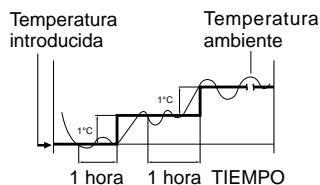
¿Qué es el Programa Nocturno?

El acondicionador refrigera o calienta el local hasta alcanzar la temperatura introducida y luego se para. A la hora aproximadamente la temperatura introducida se modifica automáticamente como se describe a continuación (ver gráficos).

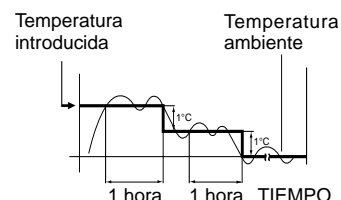
MODO DE FUNCIONAMIENTO	MODIFICACION TEMPERATURA
Calefacción	Disminuye 1 °C
Refrigeración y Deshumidificación	Aumenta 1 °C

El acondicionador funciona hasta alcanzar la nueva temperatura introducida y luego se para. A la hora aproximadamente la temperatura introducida aumenta de nuevo automáticamente 1°C en refrigeración y disminuye 1 °C en calefacción. De este modo se ahorra energía sin perjudicar el confort nocturno del local.

REFRIGERACION Y DESHUMIDIFICACION



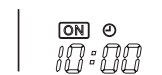
CALEFACCION



REGULACION DEL TEMPORIZADOR

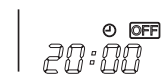
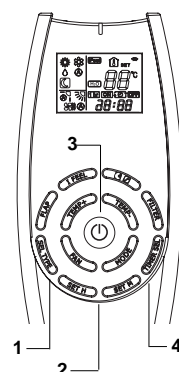
A) CÓMO REGULAR LA HORA DE INICIO (ON)

1. Presionar una vez el pulsador SEL TYPE. La indicación ON y la indicación de la hora parpadean.
2. Presionar el pulsador SET H hasta visualizar la hora deseada. Presionar el pulsador SET M hasta visualizar los minutos deseados. El visor vuelve a indicar la hora actual a los 10 segundos.
3. Presionar el pulsador ON/OFF para poner en marcha el acondicionador de aire.
4. Presionar cuatro veces el pulsador TIMER SEL para activar el temporizador en la función "ON TIME" (inicio).



B) CÓMO REGULAR LA HORA DE PARADA (OFF)

1. Presionar dos veces el pulsador SEL TYPE. La indicación OFF y las indicaciones de la hora parpadean.
2. Presionar el pulsador SET H hasta visualizar la hora deseada. Presionar el pulsador SET M hasta visualizar los minutos deseados. El visor vuelve a indicar la hora actual a los 10 segundos.
3. Presionar el pulsador ON/OFF para poner en marcha el acondicionador de aire.
4. Presionar el pulsador TIMER SEL para poner el temporizador en la función "OFF TIME" (parar).



C) CÓMO REGULAR EL PROGRAMA DIARIO ENCENDIDO/APAGADO (O VICEVERSA)

1. Regular el temporizador como se indica en los puntos "A" y "B".
2. Presionar el pulsador ON/OFF para poner en marcha el acondicionador de aire.
3. Presionar tres veces el pulsador TIMER SEL para introducir el programa del temporizador encendido/apagado o viceversa.



NOTA

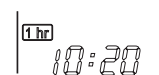
Después de regular el temporizador presionar el pulsador SEL TYPE para verificar el horario de encendido/apagado (ON/OFF) introducido.

REGULACIÓN DEL TEMPORIZADOR 1 HORA

Esta función permite el funcionamiento del acondicionador de aire durante 1 hora en las condiciones introducidas, independientemente de que se encuentre encendido o apagado.

OPERACIONES DE AJUSTE DEL TEMPORIZADOR.

- Presionar cuatro veces el botón TIMER SEL. En el visor aparece el símbolo del TEMPORIZADOR 1 HORA encendido.



CANCELAR EL TEMPORIZADOR 1 HORA.

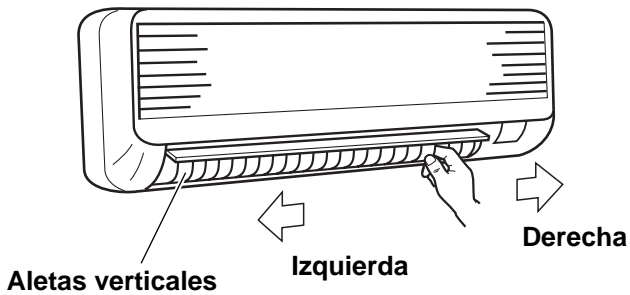
- Presionar el pulsador ON/OFF para apagar el acondicionador de aire.
- Comprobar que la unidad interna está apagada.
- Volver a presionar el pulsador ON/OFF para encender de nuevo el acondicionador de aire.

REGULACION DEL FLUJO DE AIRE

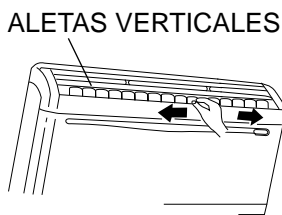
HORIZONTAL (manual)

Para regular horizontalmente el flujo de aire, dirigir las aletas verticales hacia la izquierda o hacia la derecha como puede verse a continuación.

MODELOS MPW

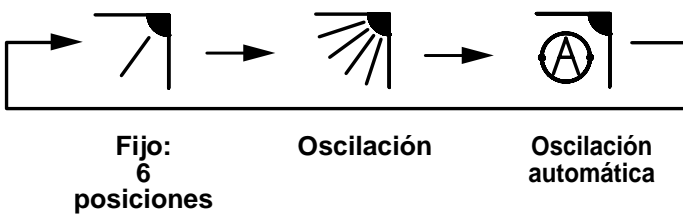


MODELOS KPSW



VERTICAL (con mando a distancia)

El mando a distancia permite de regular el deflector:



PRECAUCION (SOLO MCW- KPSW)

Durante la refrigeración o la deshumidificación, sobre todo con un alto nivel de humedad en el ambiente, orientar frontalmente las aletas verticales. Si se orientan hacia la derecha o hacia la izquierda el vapor se puede condensar y formar gotas que saldrán por la rejilla de salida del aire.

NOTA

- El deflector se cierra automáticamente cuando el sistema se apaga.
- Durante la función de calefacción, el ventilador funciona a baja velocidad y el deflector está en posición horizontal hasta que el aire que sale del sistema empieza a calentarse. Cuando el aire se calienta, la posición del deflector y la velocidad del ventilador cambian dependiendo de los datos introducidos con el mando a distancia.



PRECAUCION

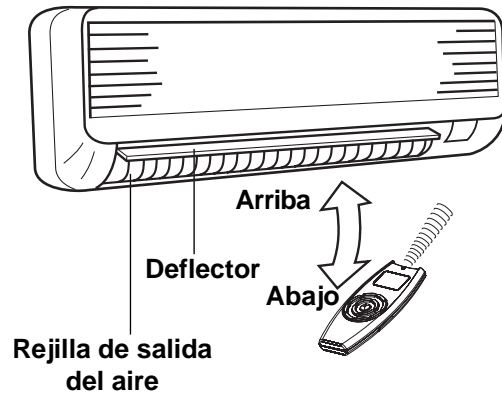
No quitar el deflector con las manos mientras funciona el aparato.



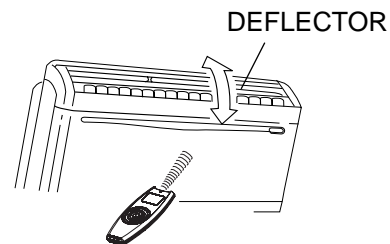
PRECAUCION

- Usar el pulsador FLAP del mando a distancia para regular la posición del deflector. Si se regula a mano, la posición en el mando a distancia podría no corresponder con la posición real. Cuando esto ocurre, apagar el sistema, esperar a que el deflector se cierre y volver a encender el acondicionador de aire; el deflector vuelve a su posición normal.
- No orientar el deflector hacia abajo durante la función de refrigeración. El vapor de aire puede condensarse y las gotas saldrán por la rejilla.

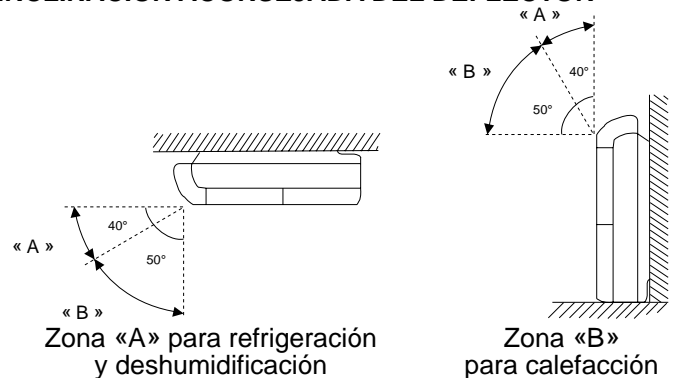
MODELOS MPW



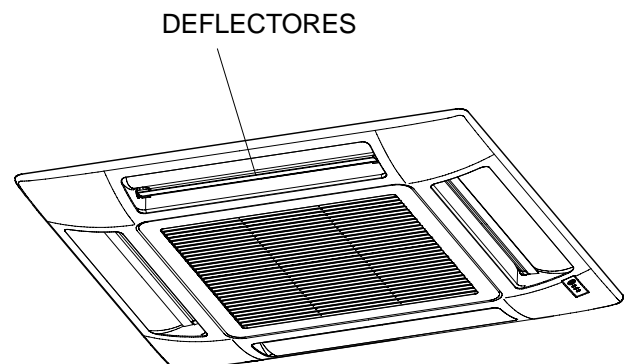
MODELOS KPSW



INCLINACION ACONSEJADA DEL DEFLECTOR

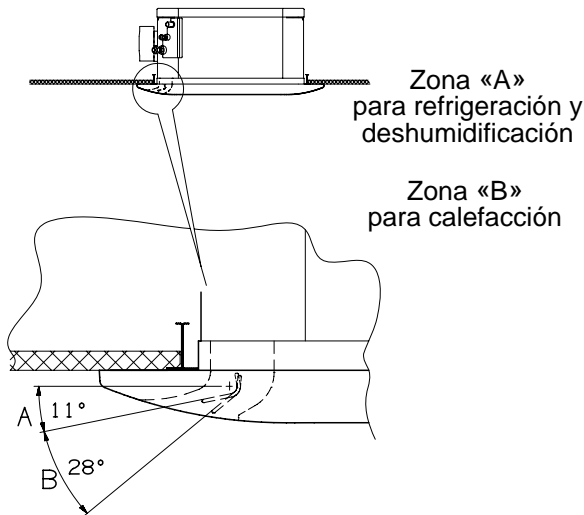


MODELOS CWX



E

INCLINACION ACONSEJADA DEL DEFLECTOR



E

FUNCIONAMIENTO SIN MANDO A DISTANCIA

Si el mando a distancia no funciona o se ha perdido, actuar como se indica a continuación.

1. ACONDICIONADOR DE AIRE PARADO

Para poner en marcha el acondicionador de aire presionar el selector de funcionamiento con una pluma y seleccionar la modalidad deseada (COOL o HEAT).

NOTA

El acondicionador se pondrá en marcha con la velocidad automática del ventilador y con el deflector en oscilación.

La programación de la temperatura es 25°C para la modalidad de refrigeración y 21°C para la calefacción.

2. ACONDICIONADOR DE AIRE EN MARCHA

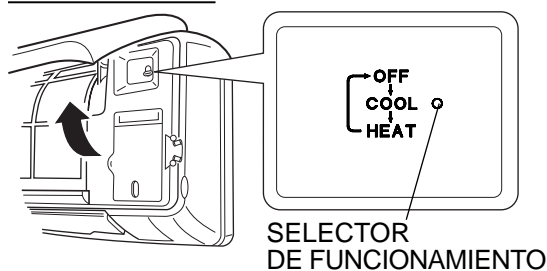
Para parar el acondicionador de aire presionar el selector de funcionamiento con una pluma hasta apagar el testigo OPERATION.

NOTA

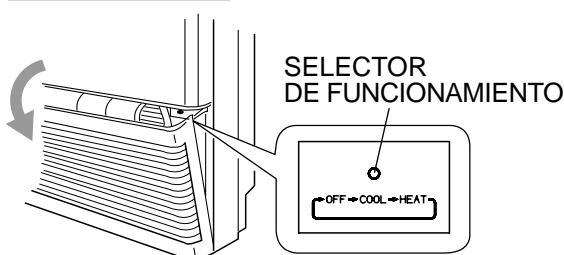
Corte de corriente durante el funcionamiento.

Si se produce un corte de corriente el acondicionador de aire se para. Cuando se restablece la alimentación eléctrica el acondicionador de aire reinicia automáticamente a los 3 minutos.

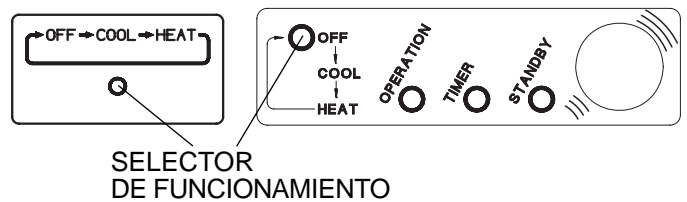
MODELOS MPW



MODELOS KPSW



MODELOS CWX



CUIDADO Y MANTENIMIENTO



PELIGRO

- Las operaciones de mantenimiento deben ser efectuadas por personal especialmente preparado.
- Como medida de seguridad comprobar que el acondicionador está apagado y la corriente eléctrica desconectada antes de realizar cualquier operación de limpieza.
- No mojar la unidad interna durante la limpieza. El agua podría dañar las partes internas de la unidad y provocar un cortocircuito.

TAPA Y REJILLA

Limpiar la tapa y la rejilla de la unidad interna con el cepillo de un aspirador o con un paño suave y seco. Las manchas pueden limpiarse con un paño húmedo y detergente neutro.



PRECAUCION

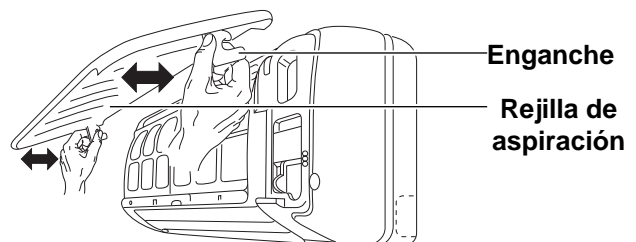
- No usar disolventes, detergentes o sustancias químicas corrosivas. No usar agua hirviendo para limpiar la unidad interna.
- Algunas aristas metálicas y las aletas del condensador son cortantes; limpiarlas con cuidado.

MODELOS MPW

La rejilla de aspiración se puede extraer para lavarla con agua.

Extracción e instalación de la rejilla de aspiración

- Con la rejilla completamente abierta sujetar los dos extremos con las manos y tirar hacia afuera para extraerla.
- Para montarla de nuevo, colocar la rejilla horizontalmente y empujar los enganches hasta que se fijan a la unidad; a continuación volver a cerrar la rejilla.

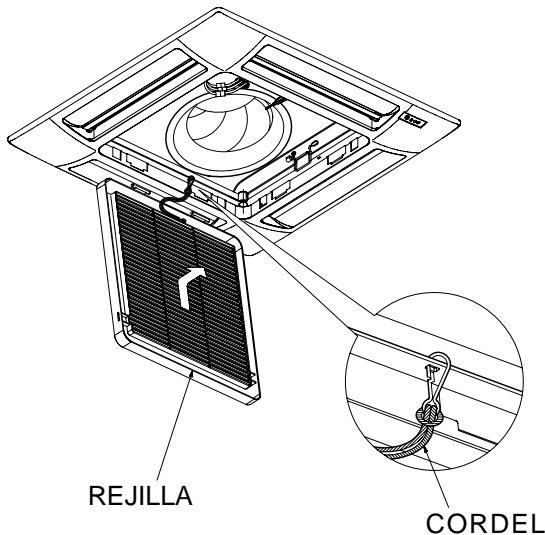


Limpieza de la rejilla con agua

- Limpiar con cuidado la rejilla utilizando una esponja suave o similar. A continuación secar con cuidado.
- Utilizar un detergente neutro para limpiar las manchas. Aclarar con agua y secar.

MODELOS CWX

COMO QUITAR LA REJILLA DE ASPIRACION



1. Retire el cordel de seguridad del bastidor (recordar de engancharlo otra vez cuando termine el trabajo).
2. Abrir la rejilla, alzála y tirla hacia usted para desenganchar las dos charnelas.
3. Limpiar con cuidado la rejilla utilizando una esponja suave o similar. A continuación secar con cuidado. Utilizar un detergente neutro para limpiar las manchas. Aclarar con agua y secar.

MANTENIMIENTO ADICIONAL

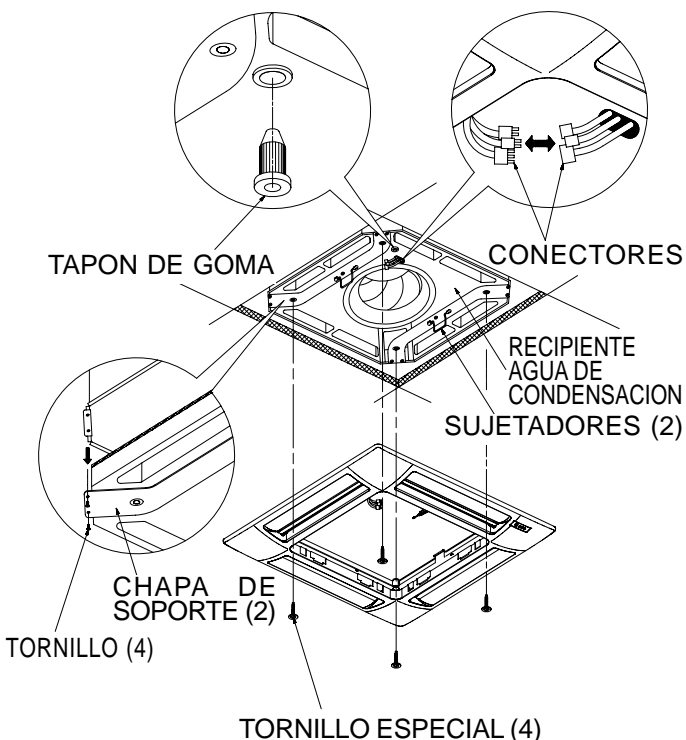
La inspección o sustitución de componentes internos requiere la extracción del recipiente de recogida del agua de condensación.



PRECAUCION

Ciertos bordes metálicos y las aletas del intercambiador de calor pueden causar heridas si no se manejan con cuidado; por eso limpie estos componentes con mucho cuidado.

COMO QUITAR EL RECIPIENTE RECOGIDA DEL AGUA DE CONDENSACION



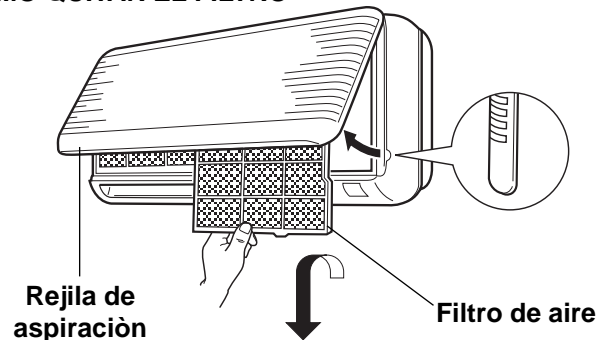
1. Abrir la rejilla de aspiración.
2. Purgar el agua de condensación en un cubo a través del tapón de goma que debe ser cerrado enseguida.
3. Retirar el conjunto bastidor-rejilla aflojando los cuatro tornillos especiales con arandela; es posible utilizar los dos sujetadores laterales que sostienen el bastidor junto con la unidad.
4. Desconectar los conectores eléctricos que enlazan el conjunto bastidor-rejilla con la unidad
5. Retirar los cuatro tornillos de las dos chapas de soporte del recipiente.
6. Agarrar las dos chapas de soporte, retirar cuidadosamente el recipiente recogida agua de condensación y limpiarlo, si necesario.
7. Cuando el trabajo está terminado montar de nuevo el recipiente, haciendo coincidir el lado del agujero por la purga del agua de condensación con el lado bomba; introducir los conectores de la unidad en el agujero del recipiente.
8. Montar de nuevo los cuatro tornillos de las chapas de soporte y el conjunto bastidor haciendo coincidir la esquina por la salida de los cables con la esquina de los conectores eléctricos de la unidad.
9. Montar la rejilla de aspiración con el filtro de aire; asegurarse de que el cordel de seguridad esté enganchado y el tornillo del enganche de ambos lados esté apretado.

FILTRO DE AIRE

Limpiar el filtro de aire colocado detrás de la rejilla de aspiración una vez cada dos semanas como mínimo.

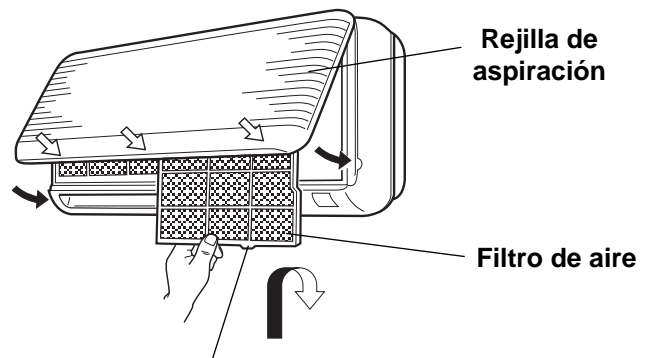
MODELOS MPW

CÓMO QUITAR EL FILTRO



1. Sujetar las dos extremidades de la rejilla de aspiración y tirar hacia afuera y hacia arriba.
2. Empujar ligeramente hacia arriba el filtro y extraerlo tirando hacia abajo.

CÓMO VOLVER A COLOCAR EL FILTRO



Introducir en la ranura del sistema.

1. Con la indicación «FRONT» hacia afuera, deslizar hacia arriba el filtro y a continuación introducir el mango en la ranura del sistema.
2. Después de haber instalado el filtro presionar en los puntos señalados por las flechas (↓) y cerrar la rejilla de aspiración del aire.

MODELOS CWX

COMO QUITAR EL FILTRO

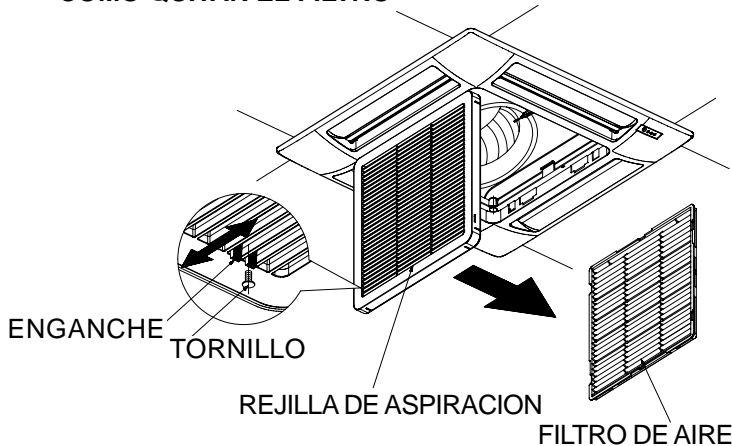


1. Abrir la puerta de la rejilla de aspiración tirando hacia sí.
2. Coger el filtro por la lengüeta y sacarlo tirando hacia arriba. Limpiar el filtro del aire.
3. Al volver a colocar el filtro en el aparato comprobar que la palabra FRONT esté hacia usted. Introducir el filtro y cerrar la puerta de la rejilla de aspiración.

MODELOS CWX

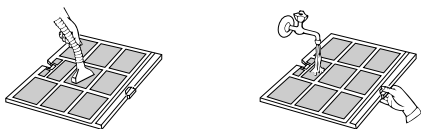
E El filtro del aire debe limpiarse al menos una vez cada seis meses o mas frecuentemente; depende de las reales condiciones de funcionamiento.

COMO QUITAR EL FILTRO



1. Retire el tornillo del enganche de ambos lados con un destornillador.
2. Presione sobre los dos enganches de la rejilla con sus dedos pulgares en la dirección indicada por la flecha para abrir la rejilla.
3. Abra hacia abajo la rejilla de aspiración.
4. Retire el filtro de la rejilla.
5. Elimine el polvo fino con un aspirador. Si se ha adherido suciedad al filtro, lávelo con agua templada jabonosa, aclárelo después y séquelo.
6. Vuelve a colocar el filtro correctamente dentro de la rejilla, cerrar la rejilla haciendo deslizar los enganches hacia fuera, después volver a colocar el tornillo del enganche de ambos lados.

LIMPIEZA DEL FILTRO



Elimine el polvo fino con un aspirador. Si se ha adherido suciedad al filtro, lávelo con agua templada jabonosa, aclárelo después y séquelo.

FILTRO AIRE DE CARBON ACTIVO (SUMINISTRADO BAJO PEDIDO).

MODELOS MPW

El filtro aire de carbón activo elimina el polvo y la suciedad del aire y reduce los olores y el humo producido por los cigarrillos.



PELIGRO

El filtro aire de carbón activo no elimina gases y vapores nocivos ni hace circular el aire en la habitación. Es necesario abrir frecuentemente puertas y ventanas si se usan aparatos de calefacción de gas o queroseno. De no ser así pueden producirse casos de asfixia.

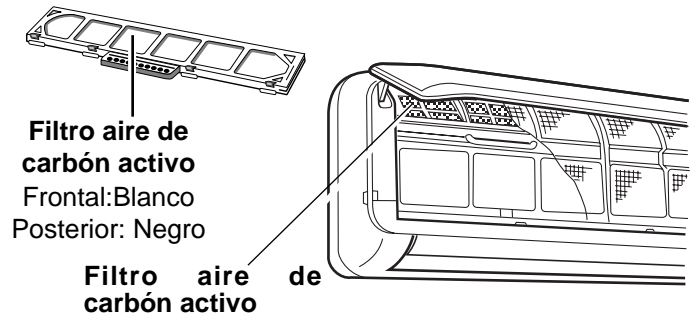
NOTA

1. La bolsa de polietileno contiene dos filtros aire de carbón activo para un grupo de entrada
2. Abrir la bolsa exclusivamente en el momento en que se van a instalar los filtros, en caso contrario se reduce el efecto desodorante del filtro.

CÓMO INSTALAR EL FILTRO AIRE DE CARBON ACTIVO

Instalar el filtro aire de carbón activo detrás del filtro de aire.

1. Retirar el filtro de aire.
2. Instalar el filtro aire de carbón activo en la posición que indica la figura, con el símbolo "FRONT" hacia la parte frontal.
3. Reinstalar el filtro de aire.



SUSTITUCIÓN DEL FILTRO AIRE DE CARBON ACTIVO

- El filtro puede sustituirse.
- No desechar el bastidor del filtro.
- El filtro usado non se puede volver a utilizar ni siquiera limpiándolo.
- Los filtros pueden adquirirse a través del distribuidor más cercano.
- Controlar el nivel de contaminación cada dos semanas como mínimo.
- Sustituir el filtro después de seis meses de utilizzo.

MODELOS CWX

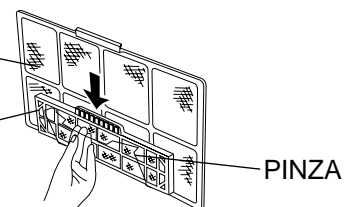
- Este filtro aire de carbón activo se añade al filtro estándar.
- Está formado por dos capas:
 - la primera tiene la función de filtro de alta eficacia y retiene hasta las partículas más pequeñas del aire.
 - la segunda capa está formada por un compuesto de carbón activo que purifica el aire de olores.

CÓMO INSTALAR EL FILTRO AIRE DE CARBON ACTIVO

1. Abrir la puerta de la rejilla de aspiración y extraer el filtro estándar del aparato.
2. Poner en el lado posterior del filtro standard las pinzas suministradas en la caja de montaje.
3. Ponerle a cada filtro su relativo "filtro aire de carbón activo" y sujetarlo con la pinza.
4. Introducir los dobles filtros en sus guías y cerrar la puerta de la rejilla de aspiración.

LADO POSTERIOR
FILTRO ESTANDAR

FILTRO AIRE
DE CARBON ACTIVO



SUGESTÕES PARA GARANTIR O MÁXIMO CONFORTO E O MÍNIMO CONSUMO

NÃO FAÇA

- Bloquear a entrada e saída de ar do aparelho. Se estiverem obstruídas, o aparelho não funcionará adequadamente e poderá estragar-se.
- Deixar luz solar direta na habitação. Use cortinas, venezianas, etc.

FAÇA

- Procure manter o filtro de ar sempre limpos.
- Para evitar a saída do ar condicionado, mantenha janelas, portas e outras aberturas fechadas.
- A temperatura ambiente para o modo de refrigeração e "Desumidificação" é de mais de 10°C.

POSSÍVEIS CAUSAS E REPARAÇÃO DE AVARIAS

NOTA

Si los tres pilotos **TIMER**, **STANDBY** y **OPERATION**, parpadean al mismo tiempo quiere decir que el modo de funcionamiento seleccionado no es compatible con el equipo en cuestion. Si esto sucede, el equipo de aire acondicionado no funcionara hasta que no se restablezca el modo correcto.



ADVERTENCIA

- Debe evitarse el uso de teléfonos celulares en proximidad del acondicionador porque podría crear interferencias y anomalías en su funcionamiento. Si se detectase un funcionamiento anómalo (el testigo de funcionamiento (4) se enciende, pero la unidad no funciona) desactivar la alimentación eléctrica del mismo durante 60 segundos y después volver a poner en marcha el acondicionador.

- Si su acondicionador de aire no funciona correctamente, compruebe los siguientes aspectos antes de llamar al servicio de reparación. Si el problema no puede ser solucionado, contacte con el Servicio de Asistencia.

Problema: El unidad terminal de aire no arranca.

Posible causa:

1. Fallo en la corriente.
2. Rotura del fusible.
3. Voltaje demasiado bajo.
4. Botón ON/OFF en posición OFF.
5. Las pilas del mando a distancia están gastadas.

Solución:

1. Restablecer la corriente.
2. Contactar Servicio de Asistencia.
3. Consultar a su electricista.
4. Pulsar el botón ON/OFF.
5. Colocar pilas nuevas.

Problema: El unidad terminal **no arranca** y la luz **TIMER** relampaguea.

Posible causa:

1. Sonda defectuosa.

Solución:

1. Contactar Servicio de Asistencia.

Problema: Los luces **STANDBY** y **OPERATION** srelampaguean el unidad terminal no arranca.

Posible causa:

1. Sonda defectuosa.

Remedio:

1. Avisar al Servicio de Asistencia.

Problema: La refrigeración o la calefacción son insuficiente.

Posible causa:

1. Filtros del aire sucios o obstruidos.
2. Fuente de calor cercana o habitación demasiado concurrida
3. Puertas y/o ventanas abiertas.
4. Obstrucción cerca de la entrada o salida del aire.
5. Temperatura reglada con el mando a distancia demasiado alta.

Solución:

1. Limpiar los filtros de aire.
2. Eliminar la fuente de calor.
3. Cerrarlas para evitar corriente.
4. Eliminar para asegurar un buen flujo de aire.
5. Ajuste de la Temperatura reglada con el mando a distancia.

Problema: El unidad terminal produce ligeros crujidos.

Posible causa:

1. En fase de calefacción o refrigeración las partes de plástico sufren dilataciones/contracciones que causan este fenómeno.

Solución:

1. Situación totalmente normal; los ligeros crujidos desaparecerán cuando se alcanzara una temperatura regular.

INHALTSVERZEICHNIS

BEZEICHNUNG DER TEILE UND BETRIEBSWAHLSCHALTER	3
AUFSTELLUNGSORT	4
ELEKTRISCHE ERFORDERNISSE	4
SICHERHEITSANWEISUNGEN	4
BENUTZUNG DER FERNBEDIENUNG	4
FERNBEDIENUNG	5
EINSTELLUNG DER FERNBEDIENUNG	6
KÜHLUNG	6
HEIZUNG	6
AUTOMATISCHER BETRIEB	6
ENTFEUCHTUNG	6
VENTILATION	7
WAHL DER VENTILATOR-GESCHWINDIGKEIT	7
NACHT-PROGRAMM	7
TIMER-EINSTELLUNG	7
1-STUNDEN TIMER-EINSTELLUNG	7
LUFTSTROM-EINSTELLUNG	8
BETRIEBSWEISE OHNE FERNBEDIENUNG	9
PFLEGE UND WARTUNG	9
RATSCHLÄGE FÜR HÖCHSTEN KOMFORT UND NIEDRIGSTEN VERBRAUCH	12
FESTSTELLUNG UND BEHEBUNG VON BETRIEBSSTÖRUNGEN	12

D

INFORMATIONEN ÜBER DAS PRODUKT

Falls Schwierigkeiten oder Fragen zu diesem Klimagerät entstehen, werden nachfolgende Informationen verlangt. Die Modell- und Seriennummern sind auf dem Namensschild ersichtlich, das sich auf dem unteren Teil des Klimageräts befindet.

Modellnummer.....
Seriennummer.....
Kaufdatum.....
Anschrift des Fachhändlers.....
Telefonnummer.....

WARNZEICHEN

In dieser Bedienungsanleitung werden die folgenden Zeichen verwendet um den Benutzer und das Kundendienstpersonal gegen persönliche oder Gefahren für das Produkt zu warnen.



WARNUNG

Dieses Zeichen warnt gegen Gefahren oder Eingriffe, welche schwere Verletzungen oder sogar den Tod verursachen könnten.



VORSICHT

Dieses Zeichen warnt gegen Gefahren oder Eingriffe, welche das Produkt schwer beschädigen könnten.

HINWEIS

Dieses Wassergekühlt ist mit der Kühl- Heiz-Entfeuchtung und Ventilationsfunktionen ausgestattet. Weitere Details zu diesen Funktionen werden nachfolgend aufgeführt. Bei der Verwendung dieses Klimagerät müssen folgende Anweisungen

KONFORMITÄTSERKLÄRUNG

Dieses Produkt ist mit dem **CE**-Zeichen gekennzeichnet, weil es den folgenden Richtlinien entspricht:

- Niederspannungsrichtlinie 2006/95/CE..
- Elektromagnetische Verträglichkeit 89/336 EWG, 92/31 und 93/68 EWG.

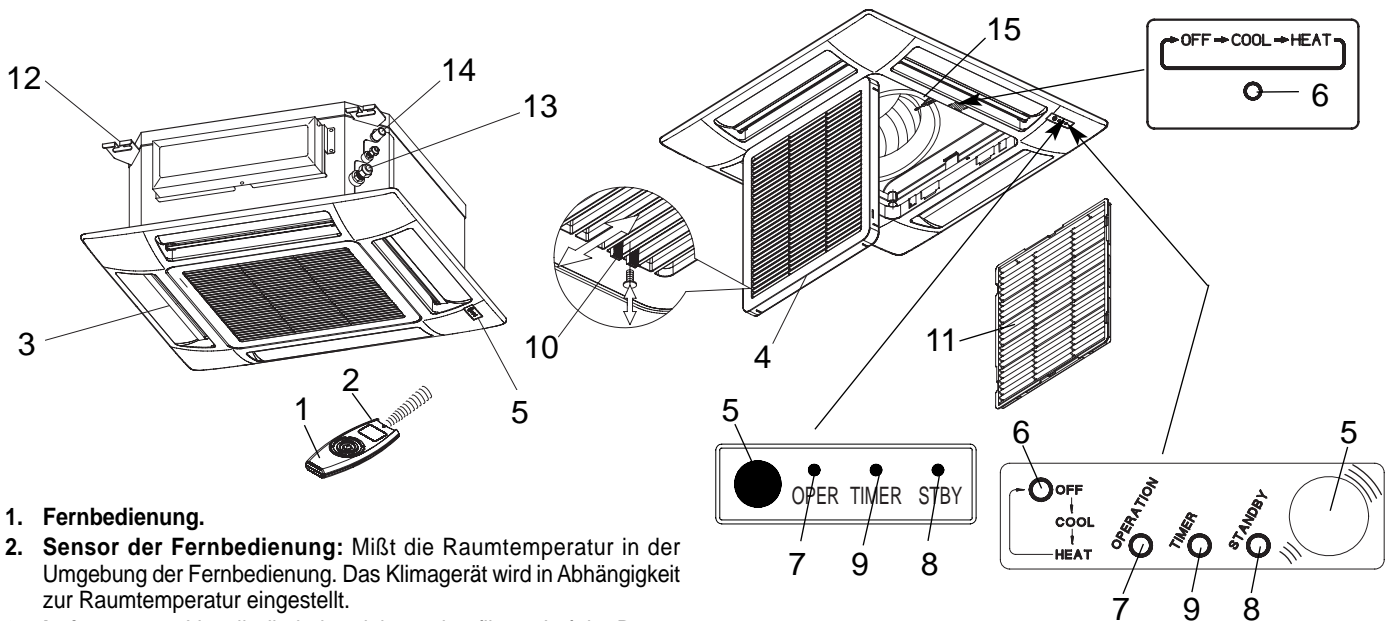
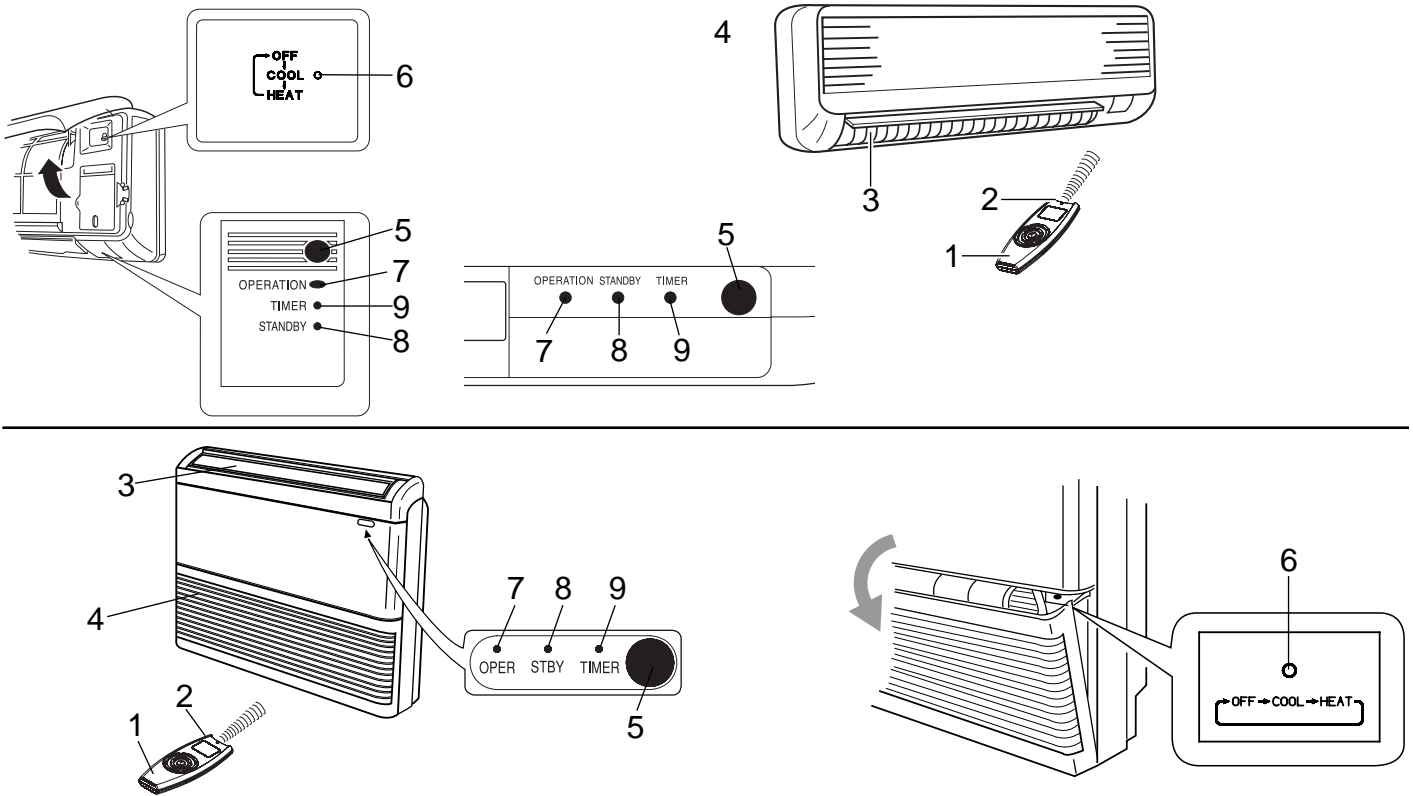
Bei falschem Einsatz des Gerätes und/oder Nichtbeachtung auch nur von Teilen der Bedienungsanleitung und den Installationsanweisungen wird diese Erklärung ungültig.



HINWEIS FÜR DIE KORREKTE ENTSORGUNG DES PRODUKTS IN ÜBEREINSTIMMUNG MIT DER EUROPÄISCHEN RICHTLINIE 2002/96/EG

Am Ende seiner Nutzzeit darf dieses Gerät nicht zusammen mit dem Hausmüll beseitigt werden. Es darf zu den örtlichen Sammelstellen oder zu den Fachhändlern, die einen Rücknahmeservice anbieten, gebracht werden. Die getrennte Entsorgung eines elektrischen und elektronischen Gerätes und seiner Batterien vermeidet mögliche negative Auswirkungen auf die Umwelt und die menschliche Gesundheit, die durch eine nicht vorschriftsmäßige Entsorgung bedingt ist. Zudem ermöglicht wird die Wiederverwertung der Materialien, aus denen sich das Gerät zusammensetzt, was wiederum eine bedeutende Einsparung an Energie und Ressourcen mit sich bringt. Zur Erinnerung an die Verpflichtung, die diese Geräte und die Batterien getrennt zu beseitigen, ist das Produkt mit einer durchgestrichen Mülltonne gekennzeichnet.

BEZEICHNUNG DER TEILE UND BETRIEBSWAHLSCHALTER



1. Fernbedienung.

2. **Sensor der Fernbedienung:** Mißt die Raumtemperatur in der Umgebung der Fernbedienung. Das Klimagerät wird in Abhängigkeit zur Raumtemperatur eingestellt.

3. **Luftausgang:** Verteilt die behandelte und gefilterte Luft im Raum.

4. **Lufteingang:** Die Raumluft wird angesaugt und mit Spezialfiltern gefiltert.

5. **Empfänger:** Empfängt die von der Fernsteuerung ausgesandten Signale.

6. **Betriebstaste (ohne Fernbedienung):**

Diese Taste drücken, um von einem Funktion zu dem anderen (OFF, COOL und HEAT) zu ändern.



WARNUNG

Die Position OFF unterbricht die Stromversorgung nicht. Den Hauptschalter zum Ausschalten des Klimagerätes benutzen.

7. **Betriebsleuchte (OPERATION):** Leuchtet bei Inbetriebnahme der Einheit auf.

Sie blinkt einmal, um zu warnen, daß das Signal der Fernbedienung empfangen und gespeichert werden ist. Sie blinkt immerzu während der Schutzfunktionen (Abtauung, etc.).

8. **STANDBY Anzeige:** Sie leuchtet auf, wenn das Klimagerät zur Stromversorgung verbunden ist und es fertig ist, das Signal von der Fernbedienung zu empfangen.

9. **Leuchtanzeige Timer:** Sie leuchtet auf, wenn die Einheit vom Timer oder kontrolliert wird.

10. **Lasche für Ansauggitter, an beiden Seiten.**

11. **Luftfilter.**

12. **Aufhängungs-Halterungen.**

13. **Kühlverbindungen.**

14. **Kondenswasser-Auslaß-Verbindung.**

15. **Sensor:** Mißt die Raumtemperatur in der Umgebung der Einheit; wenn die Fernbedienung nicht aktiv ist, wird das Klimagerät von der gemißten Temperatur eingestellt.

HINWEIS

Das gleichzeitige Blinken der 3 Kontrolllampen OPERATION, TIMER und STANDBY besagt, dass die gewählte Betriebsart nicht für die Einheit verfügbar ist. In diesem Fall funktioniert die Klimaanlage erst wieder nach Neueinstellung der korrekten Betriebsart.

AUFSTELLUNGORT

- Es wird empfohlen, dieses Klimagerät von einem qualifizierten Techniker unter Beachtung der beiliegenden Aufstellungsanweisung aufstellen zu lassen.



WARNUNG

- Dieses Klimagerät nicht an Orten aufstellen, in denen Rauch, brennbares Gas oder viel Feuchtigkeit vorhanden sind, wie z.B. in einem Treibhaus.
- Das Klimagerät nicht dort aufstellen, wo Geräte übermäßig Hitze erzeugen.
- Das Klimagerät nicht an Orten aufstellen, in denen es von Wassertropfen naß gemacht werden könnte (z.B. in den Waschküchen).

ELEKTRISCHE ERFORDERNISSE

- Vergewissern Sie sich vor der Aufstellung, daß die Netzspannung in Ihrem Büro oder Haus die gleiche ist, die auf dem Typenschild des Klimagerätes angegeben wurde.
- Alle elektrische Anschlüsse müssen den örtlichen elektrischen Vorschriften entsprechen. Wegen Einzelheiten den Händler oder einen Elektriker fragen.
- Jede Einheit muß ordnungsgemäß mit einer Masseleitung geerdet sein.
- Die elektrischen Anschlüsse müssen von einem spezialisierten Elektriker durchgeführt werden.

SICHERHEITSANWEISUNGEN

- Lesen Sie dieses Handbuch aufmerksam durch, bevor Sie die Klimaanlage anschließen. In Zweifelsfällen wenden Sie sich bitte an den Händler oder an das autorisierte Kundendienstzentrum.
- Diese Klimaanlage wurde konzipiert, um ideale klimatische Bedienung in Ihrem Zimmer zu schaffen. Sie soll nur für diesen spezifischen Zweck und wie in diesem Handbuch beschrieben, benutzt werden.



WARNUNG

- Niemals Benzin oder andere entzündbare Flüssigkeiten in der Nähe der Klimaanlage anwenden oder aufbewahren. Dies ist sehr gefährlich.
- Dazu keine Schaltgeräte, die keinen Schutz IPX1 (Schutz gegen senkrechten Wasseranfall) haben, unter der Einheit installieren.
- Der Hersteller übernimmt keinerlei Verantwortung in den Fällen, in denen die Sicherheits- und Unfallverhütungs-Vorschriften nicht beachtet werden.



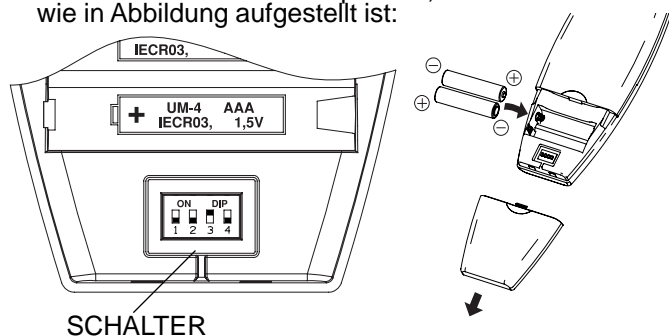
VORSICHT

- Niemals den Stromversorgungs- Hauptschalter benutzen, um das Klimagerät ein/auszuschalten. Immer die ON/OFF-Taste auf der Fernbedienung oder den Wahlschalter auf der Einheit benutzen.
- Niemals Gegenstände in die Klimaanlage hineinstecken. Es ist sehr gefährlich, da sich der Ventilator mit hoher Geschwindigkeit dreht.
- Kinder nicht mit der Klimaanlage spielen lassen.
- Das Zimmer nicht zu stark abkühlen, wenn sich darin kleine Kinder oder Kranke aufhalten.

BENUTZUNG DER FERNBEDIENUNG

EINSETZEN DER BATTERIEN

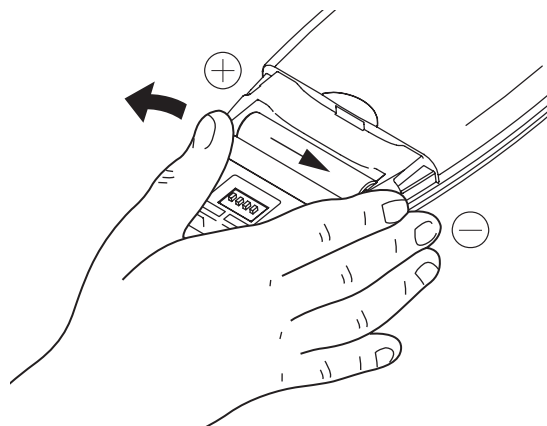
- Die Abdeckung auf der Rückseite der Direktübertragung entfernen steuern und überprüfend, daß DIP-SCHALTER wie in Abbildung aufgestellt ist:



- Zwei Batterien von 1,5 V-DC Art AAA alkaline einsetzen. Die Pole, wie auf der Fernbedienung angegeben, beachten. Die Uhrzeitanzeige auf dem Bildschirm blinkt. Drücken Sie die Taste SEL TYPE.
- Die mittlere Betriebsdauer der Batterien ist 6 Monate. Sie hängt davon ab, wie oft die Fernbedienung benutzt wird. Die Batterien bei längerer Nichtbenutzung der Fernbedienung (mehr als 1 Monat) herausnehmen. Die Batterien auswechseln, wenn die Leuchtanzeige zur Signalübertragung von der Fernbedienung nicht blinkt oder, wenn das Klimagerät auf die Fernbedienungsbefehle nicht reagiert.
- Die Batterien der Fernbedienung enthalten verunreinigen Substanzen. Die erschöpfte Batterien sollen gemäß der örtlichen Vorschriften beseitigt werden.

WIE DIE BATTERIEN ZU ENTFERNEN

- Die Abdeckung entfernen.
- Drücken Sie die Batterie nach dem negativen Pol und entfernen Sie sie vom positiven Pol (wie in Abbildung gezeigt ist).
- Entfernen Sie ebenso die andere Batterie.



WAHLSCHALTER DES TEMPERATURSENSORS

- Unter Normalbedingungen wird die Raumtemperatur vom Temperatursensor in der Fernbedienung ermittelt und kontrolliert (auf dem Bildschirm erscheint das FEEL-Symbol). Diese Funktion erlaubt die beste Raumtemperatur zu haben, weil die Fernbedienung die Temperatur von dem Platz überträgt, wo Sie sich befinden. Darum, indem Sie diese Funktion benutzen, muß die Fernbedienung immer auf dem Klimagerät richten werden.
- Man kann den Temperatursensor durch Druck auf die FEEL-Taste ausschalten. In dem Fall erlischt das entsprechende Symbol auf dem Bildschirm und der Sensor im Innern des Geräts wird eingeschaltet.

ANMERKUNG

Die Fernbedienung überträgt bei jedem Tastendruck und automatisch alle 5 Minuten ein Signal mit der Raumtemperatur. Wenn das Gerät aus irgendeinem Grund nicht das Signal von der Fernbedienung empfängt, verwendet die Klimaanlage zur Überwachung der Raumtemperatur den Sensor im Gerät. In solchen Fällen kann die Temperatur in der Nähe der Fernbedienung von der in der Umgebung des Geräts abweichen.

BETRIEBSWEISE MIT FERNBEDIENUNG

Der IR-Sender der Fernbedienung auf den Empfänger auf dem Klimagerät richten.

WIE DAS KLIMAGERÄT EINZUSCHALTEN

Drücken Sie die Taste ON/OFF, um das Klimagerät einzuschalten.

Die Betriebsanzeigelampe einschaltet, um zu zeigen, daß die Einheit in Betrieb ist.

FERNBEDIENUNG

ANZEIGE

Zeigt Informationen an, wenn die Fernbedienung in Betrieb ist.

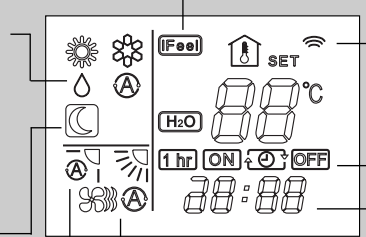
Betriebsweise

- Automatik
- Kühlung
- Heizung
- Entfeuchtung
- Ventilation

- Nacht - Programm
- Pendelbewegung klappe

Ventilator - Geschwindigkeit

- Automatisch
- Hohe Geschwindigkeit
- Mittlere Geschwindigkeit
- Niedrige Geschwindigkeit



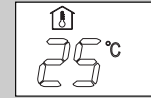
Es zeigt an, dass die Klimaanlage in der Betriebsart I FEEL funktioniert (der Fernbedienungssensor ist eingeschaltet)

Datenverkehrsbestätigung oder Fernbedienung Sperre

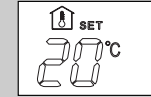
Zeigt die Timer Typen

Orologio

Raumtemperatur



Eingegebene Temperatur



SENSOR

Ein Temperatursensor im Innern der Fernbedienung misst die Raumtemperatur.

WAHLSCHALTER DES TEMPERATURSENSORS

Drücken Sie die Taste I FEEL, um die Einstellung des eingeschalteten Temperatursensors zu verändern (von Fernbedienung auf Klimaanlage und umgekehrt).

TEMPERATURWAHLTASTEN

TEMP— (kälter)

Diese Taste zur Senkung der gewählten Temperatur drücken.

TEMP+ (wärmer)

Diese Taste zur Erhöhung der gewählten Temperatur drücken.

SENDER

Wenn die Fernbedienungs-Tasten gedrückt werden, leuchtet die Lampe auf dem Display auf, um die Einstellungsänderungen des Klimagerätes überzutragen.

TASTE "NIGHT" (Nacht-Programm)

Wegen Einzelheiten siehe "Nacht-Programm". Wird diese Taste in der Betriebsweise KÜHLUNG, oder ENTFEUCHTUNG gedrückt, erscheint das Zeichen auf dem Display. Der Mikroprozessor der Fernbedienung reguliert die gewählte Temperatur in energiesparender Weise.

INAKTIVE TASTEN

TASTE "TIMER SEL" (Timereinstellung)

Indem Sie die Taste TIMER drücken wird auf dem Display das Verfahren aktiviert, um die ON/OFF Timer Einstellung. Für Einzelheiten siehe Beispiel "TIMER EINSTELLUNG".

BETRIEBSWEISE TASTE

Diese Taste drücken, um die Betriebsweise des Klimagerätes zu ändern.

(Automatik)

Wird die Position "Automatik" eingestellt, wählt der Mikroprozessor zwischen Kühlung und Heizung aufgrund des Unterschieds zwischen der Raumtemperatur und der auf der Fernbedienung eingestellten Temperatur.

(Heizung)

Das Klimagerät erwärmt den Raum.

(Entfeuchtung)

Das Klimagerät senkt die Raumfeuchte.

(Kühlung)

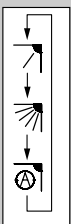
Das Klimagerät kühlt die Luft und senkt die Raumtemperatur.

(Ventilation)

Das Klimagerät funktioniert nur als Ventilator.

TASTE FLAP (Luftverteilung)

Diese Taste drücken, um die Klappenbewegungsfunktion zu aktivieren.



Fest: 6 position

Die Anhaltende bewegung

Die automatische bewegung

TASTE ON/OFF (ein/aus)

Diese Taste dient zum Ein- und Ausschalten des Klimageräts.

TASTE "SEL TYPE"

Drücken Sie diese Taste, um die folgende Funktionen zu wählen:

- Einstellung der Uhr
 - Timer ON/OFF Einstellung
- Für Einzelheiten siehe Beispiel "EINSTELLUNG DER UHR" und "TIMER EINSTELLUNG".

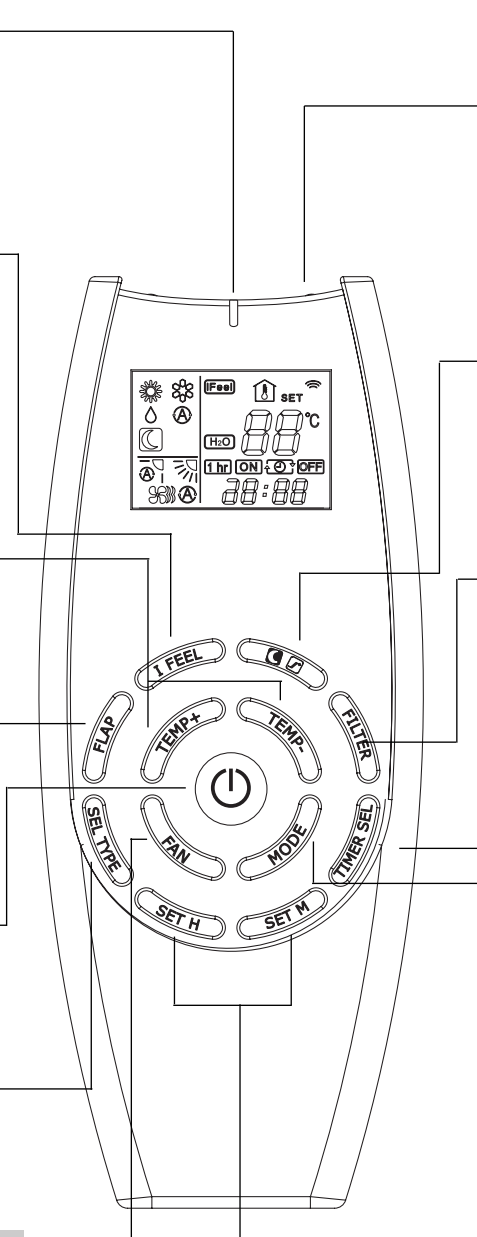
TASTE "FAN"

(Ventilator-Geschwindigkeit)

- Die Ventilator-Geschwindigkeit wird automatisch vom Mikroprozessor gewählt.
- Hohe Ventilator-Geschwindigkeit.
- Mittlere Ventilator-Geschwindigkeit.
- Niedrige Ventilator-Geschwindigkeit.

TASTEN: EINSTELLUNG DER UHR UND EINGABE DER TIMERZEIT

Durch Drücken der Taste "Program" wird die Einstellung aktiviert. Für Einzelheiten siehe Beispiel "EINSTELLUNG DER UHR" und "TIMER EINSTELLUNG".



D


EINSTELLUNG DER UHR

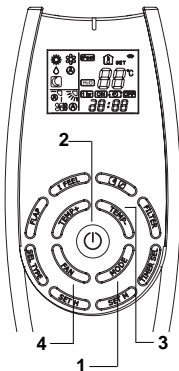
1. Die Taste SEL TYPE dreimal drücken.
Die Stundenangabe beginnt zu blinken.
2. Die Taste SET H solange drücken, bis die gewünschte Stunde angezeigt wird. Die Taste SET M solange drücken, bis die gewünschten Minuten angezeigt werden. Die Stundenanzeige auf dem Display hört nach 10 Sekunden automatisch zu blinken auf.

KÜHLUNG

ANMERKUNG

Nachprüfen, daß die Einheit an die Stromversorgung verbunden ist und die STANDBY Anzeige aufgeleuchtet ist.

1. Die Taste MODE (Betriebsweise) drücken, bis das Zeichen KÜHLUNG  auf dem Display erscheint.
2. Die Taste ON/OFF drücken und das Klimagerät in Betrieb setzen.
3. Die Tasten TEMP+/- drücken, um die gewünschte Temperatur einzugeben (Der Einstellungsbereich liegt zwischen 10 °C minimum und 32 °C maximum).




DER GEWÄHLTE TEMPERATURWERT WIRD ANGEZEIGT.

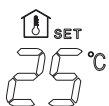


5 SEKUNDEN NACH DER EINSTELLUNG DER GEWÄHLTEN TEMPERATUR DIE RAUMTEMPERATUR WIRD WIEDER ANGEZEIGT.

4. Die Taste FAN drücken, um die Ventilator-Geschwindigkeit einzugeben.

HEIZUNG

1. Die Taste MODE (Betriebsweise) drücken, bis das Zeichen HEIZUNG  auf dem Display erscheint.
2. Die Taste ON/OFF drücken und das Klimagerät in Betrieb setzen.
3. Die Tasten TEM+/- drücken, um die gewünschte Temperatur einzugeben (Der Einstellungsbereich liegt zwischen 10 °C minimum und 32 °C maximum).



DER GEWÄHLTE TEMPERATURWERT WIRD ANGEZEIGT.




5 SEKUNDEN NACH DER EINSTELLUNG DER GEWÄHLTEN TEMPERATUR DIE RAUMTEMPERATUR WIRD WIEDER ANGEZEIGT.

4. Die Taste FAN drücken, um die Ventilator-Geschwindigkeit einzugeben.

ANMERKUNG

Wird die Funktion "Heizung" gewählt, läuft der Ventilator der Inneneinheit haeltet, um einen Kaltluftstrom zu vermeiden. Die Ventilator-Drehzahl nimmt erst zu, wenn der Wärmeaustauscher der Inneneinheit warm genug ist. Während dieses Vorgangs leuchtet die STANDBY-Anzeige auf.

AUTOMATISCHER BETRIEB

1. Die Taste MODE (Betriebsweise) drücken, bis das Zeichen AUTOMATIK  auf dem Display erscheint.
2. Die Taste ON/OFF drücken und das Klimagerät in Betrieb setzen.
3. Die Tasten TEMP. drücken, um die gewünschte Temperatur einzugeben (Der Einstellungsbereich liegt zwischen 10 °C minimum und 32 °C maximum).




DER GEWÄHLTE TEMPERATURWERT WIRD ANGEZEIGT.

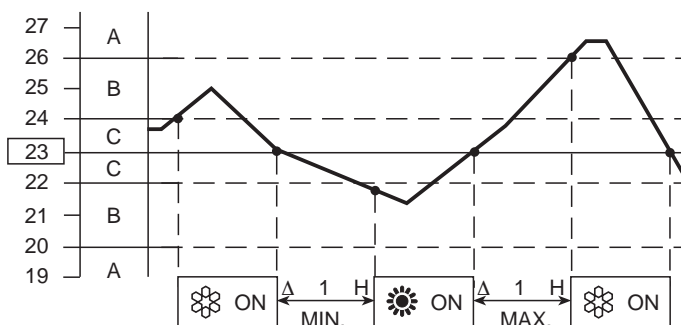


5 SEKUNDEN NACH DER EINSTELLUNG DER GEWÄHLTEN TEMPERATUR DIE RAUMTEMPERATUR WIRD WIEDER ANGEZEIGT.

Das Klimagerät wählt automatisch zwischen Heizung und Kühlung (bzw. umgekehrt), so daß die gewählte Temperatur ständig gehalten wird.

4. Die Taste FAN drücken, um die Ventilator-Geschwindigkeit einzugeben.

Beispiel eines Betriebsschema in  (Auto) Betriebsweise mit einer eingestellten Raumtemperatur von 23°C.




HINWEIS

Das Klimagerät wechselt die Betriebsweise (von kalt auf warm oder umgekehrt) je nach dem welcher Fall auftritt:

- **BEREICH A:** ändert, wenn die temperatur mindestens 3°C von der auf der Fernbedienung eingegebenen temperatur variiert.
- **BEREICH B:** ändert nach einer stunde nach dem der kompressor gestoppt wurde, wenn die temperatur mindestens 1°C von der auf der Fernbedienung eingegebenen temperatur variiert.
- **BEREICH C:** ändert nie, wenn die temperatur nicht mindestens mehr als 1°C gegenüber der auf der Fernbedienung eingegebenen temperatur variiert.

ENTFEUCHTUNG

1. Die Taste MODE (Betriebsweise) drücken, bis das Zeichen ENTFEUCHTUNG  auf dem Display erscheint.
2. Die Taste ON/OFF drücken und das Klimagerät in Betrieb setzen.
3. Die Tasten TEMP+/- drücken, um die Raumtemperatur einzugeben (Der Einstellungsbereich liegt zwischen 32 °C Maximum und 10 °C Minimum).




DER GEWÄHLTE TEMPERATURWERT WIRD ANGEZEIGT.




5 SEKUNDEN NACH DER EINSTELLUNG DER GEWÄHLTEN TEMPERATUR DIE RAUMTEMPERATUR WIRD WIEDER ANGEZEIGT.

ANMERKUNG

- Wählen Sie die Funktion "Entfeuchtung", wenn Sie die Raumluftfeuchte senken wollen.
- Wenn die Funktion "Entfeuchtung" gewählt wird, läuft der Ventilator mit automatisch Geschwindigkeit  oder anhält, um nicht zu zu kühlen.
- Die Funktion "Entfeuchtung" darf bei einer Innentemperatur unter 10 °C nicht gewählt werden!.


VENTILATION

Will man lediglich die Luft im Zimmer umwälzen, ohne die Temperatur zu verändern, ist wie folgt zu verfahren:

1. Die Taste ON/OFF einmal drücken und das Klimagerät in Betrieb setzen.
2. Die Taste MODE (Betriebsweise) drücken, bis nur das Ventilationsymbol  angezeigt wird.

WAHL DER VENTILATOR-GESCHWINDIGKEIT

AUTOMATIK

Mit der Taste FAN die Position "AUTO"  eingeben. Der Mikroprozessor wird automatisch die Ventilator-Geschwindigkeit kontrollieren. Beim Anlauf des Klimageräts wird der Unterschied zwischen Raumtemperatur und eingegebener Temperatur vom Temperatur-Sensor gemessen und zum Mikroprozessor übertragen, welcher automatisch die geeignetste Ventilator-Geschwindigkeit wählt.

UNTERSCHIED ZWISCHEN RAUMTEMPERATUR UND EINGEGEBENER TEMPERATUR		VENTILATOR GESCHWINDIGKEIT
Kühlung und Entfeuchtung	2 °C und mehr	Höchste
	Zwischen 2 u. 1 °C	Mittlere
	Weniger als 1 °C	Niedrige
Heizung	2 °C und mehr	Höchste
	Weniger als 2 °C	Mittlere

ANMERKUNG


Die in der Liste genannten Werte beziehen sich auf das Klimagerät, wenn der Sensor der Fernbedienung aktiviert wurde. (Siehe "WAHLSCHALTER DES TEMPERATURSENSORS"). Die Werte können sich ein wenig ändern, wenn der Sensor der Inneneinheit aktiviert wird. Die automatische Geschwindigkeit ist nicht verfügbar im Ventilationsmodus.

MANUELL

Zur manuellen Einstellung der Ventilator-Geschwindigkeit die Taste FAN betätigen und die gewünschte Geschwindigkeit wählen.

Hohe  Geschwindigkeit Mittlere  Geschwindigkeit Niedrige  Geschwindigkeit

NACHT-PROGRAMM

- Das Nacht-Programm dient zum Energiesparen.
1. Die Taste MODE drücken, um Kühlung, Entfeuchtung oder Heizung einzustellen.
 2. Die Taste NIGHT drücken.
 3. Das Symbol  erscheint auf dem Display. Zum Löschen desselben nochmals die Taste NIGHT drücken.

Was ist das Nacht-Programm?

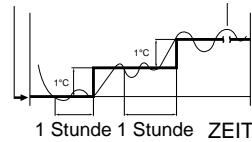
Zu Beginn kühlt oder heizt das Klimagerät den Raum bis zur eingegebenen Temperatur dann hält es an. Nach ca. 1 Stunde wird die eingegebene Temperatur automatisch wie folgt verändert (siehe graphische Darstellungen).

BETRIEBSWEISE	ÄNDERUNG DER EINGEGEBENEN TEMPERATUR
Heizung	Senkung um 1 °C
Kühlung und Entfeuchtung	Erhöhung um 1 °C

Das Klimagerät arbeitet bis zur Erreichung der eingegebenen Temperatur, dann bleibt es stehen. Nach ca. 1 Stunde wird die eingegebene Temperatur erneut um 1 °C in der Kühlphase erhöht und um 1 °C in der Heizphase gesenkt. Auf diese Weise wird Energie gespart, ohne auf den nächtlichen Komfort im Raum verzichten zu müssen.

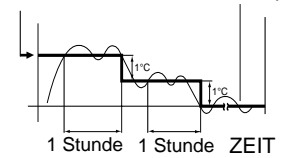
KÜHLUNG UND ENTFEUCHTUNG

Eingegebene Temperatur Raumtemperatur



HEIZUNG

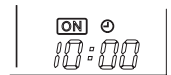
Eingegebene Temperatur Raumtemperatur



ZEITSCHALTUHR - EINSTELLUNG

A) WIE DIE EINSCHALT-UHRZEIT EINZUSTELLEN IST (ON)

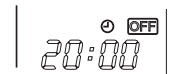
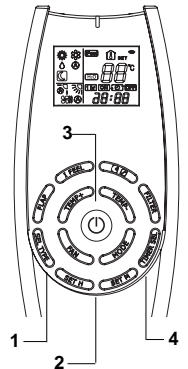
1. Nur einmal die Taste SEL TYPE drücken. Die Anzeige ON und die Uhrzeit beginnen zu blinken.
2. Die Taste SET H solange drücken, bis die gewünschte Stunde angezeigt wird. Die Taste SET M solange drücken, bis die gewünschten Minuten angezeigt werden. Die Anzeige auf dem Display zeigt die laufende Zeit wieder nach 10 Sekunden an.
3. Die Taste ON/OFF drücken, um das Klimagerät zu starten.
4. Die Taste TIMER SEL viermal drücken, um den Timer auf die Funktion "ON TIME" einzustellen. (Start).



D

B) WIE DIE AUSSCHALT-UHRZEIT EINZUSTELLEN IST (OFF)

1. Zweimal die Taste SEL TYPE drücken. Die Anzeige OFF und die Zeitanzeige beginnen zu blinken.
2. Die Taste SET H solange drücken, bis die gewünschte Stunde angezeigt wird. Die Taste SET M solange drücken, bis die gewünschten Minuten angezeigt werden. Die Anzeige auf dem Display zeigt nach 10 Sekunden wieder die laufende Zeit an.
3. Die Taste ON/OFF drücken, um das Klimagerät zu starten.
4. Die Taste TIMER SEL drücken, um den Timer auf die Funktion "OFF TIME" (Ausschalten) einzustellen.



C) WIE DAS TAGES-PROGRAMM EINSCHALTEN/AUSSCHALTEN (ODER UMGEKEHRT) EINZUSTELLEN IST

1. Den Timer wie unter den Punkten "A" und "B" beschrieben einstellen.
2. Die Taste ON/OFF drücken, um das Klimagerät zu starten.
3. Die Taste TIMER SEL dreimal drücken, um das Programm des Timers eingeschaltet/ausgeschaltet, oder umgekehrt, einzustellen.



ANMERKUNG

Nach der Timereinstellung die Taste SEL TYPE drücken, um die eingegebene Ein/Aus-Uhrzeit zu kontrollieren.

1-STUNDE TIMER-EINSTELLUNG

Durch diese Einstellung läuft das Klimagerät eine Stunde lang, sei es, daß es ein- oder ausgeschaltet ist.

TIMER-EINSTELLUNG.

- Betätigen Sie 4 mal die Taste TIMER SEL. Dann erscheint auf der Anzeige das Symbol 1-STUNDE TIMER.



1-STUNDE TIMER-EINSTELLUNGS-LOESCHEN.

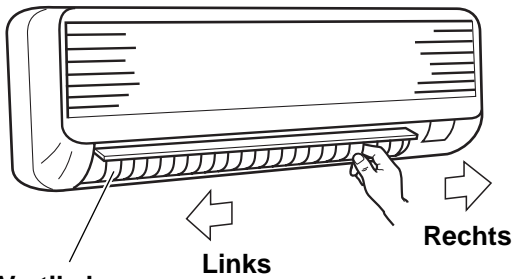
- Die Taste ON/OFF zum Ausschalten des Klimagerätes drücken.
- Warten, bis das Klimagerät ausgeschaltet ist.
- Nochmals die Taste ON/OFF zum Wiedereinschalten des Klimagerätes drücken.

LUFTSTROM-EINSTELLUNG

HORIZONTAL (manuell)

Der Luftstrom kann horizontal eingestellt werden, indem die vertikalen Luftleitlamellen nach links oder rechts gestellt werden, wie auf nächsten Abbildungen gezeigt ist.

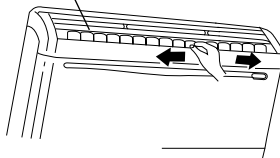
MODELLE MPW



Vertikale Luftleitlamellen

MODELLE KPSW

VERTIKALE LUFTLEITLAMELLE



VERTIKAL (mit Fernbedienung)

Mit der Fernbedienung können Sie zwei Funktionen wählen:



Fest:
6
position

Die
anhaltende
bewegung

Die
automatische
bewegung



VORSICHT

(NUR MCW- KPSW)

Während der Kühlung oder Entfeuchtung, besonders mit großem Feuchtigkeitsgehalt im Raum, stellen Sie die vertikalen Luftleitlamellen stirnseitig ein. Wenn die Luftleitlamellen äußerst nach links oder nach rechts gestellt werden, könnten sich Kondenswasser und Tropfen auf dem Luftauslaßgitter bilden.

ANMERKUNG

- Beim Ausschalten des Geräts schließt sich die Klappe automatisch.
- Während des Heizbetriebs ist die Gebläsedrehzahl zunächst sehr niedrig, und die Klappe befindet sich in der horizontalen Position, bis Warmluft aus dem Gerät zu strömen beginnt. Sobald sich die Luft erwärmt, ändern sich Klappenposition und Gebläsedrehzahl auf die mit der Fernbedienung angegebenen Einstellungen.



VORSICHT

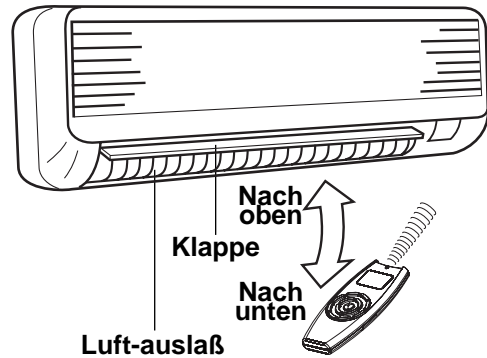
Die Luftleitlamelle nicht mit den Händen bewegen bei Inbetriebnahme der Einheit auf.



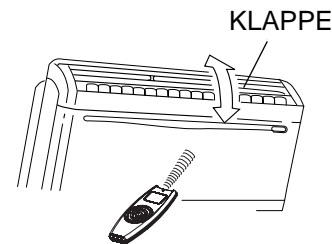
VORSICHT

- Die Klappentaste (FLAP) an der Fernbedienung verwenden, um die Klappe auf die gewünschte Position einzustellen. Wenn die Klappe von Hand verstellt wird, stimmt ihre tatsächliche Position nicht mehr mit der an der Fernbedienung registrierten Stellung überein. In einem solchen Fall das Gerät ausschalten, warten, bis sich die Klappe schließt, und das Gerät dann wieder einschalten. Dadurch wird die normale Klappenposition wiederhergestellt.
- Beim Kühlbetrieb darf die Klappe nicht nach unten weisen. Anderenfalls kann sich Kondenswasser im Umfeld des Luftauslaßgitters bilden und auf den Boden tropfen.

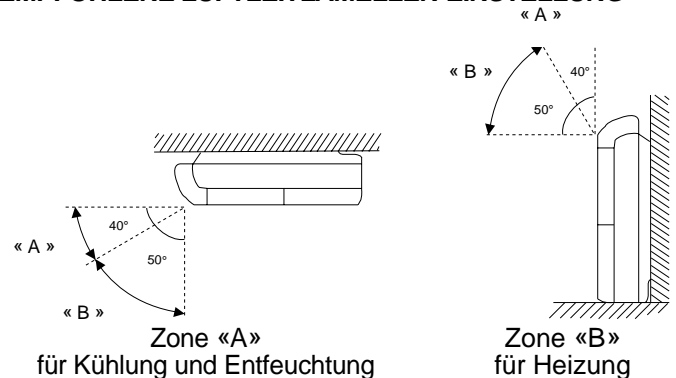
MODELLE MPW



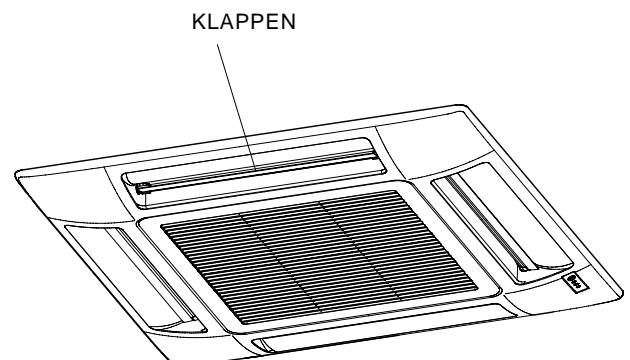
MODELLE KPSW



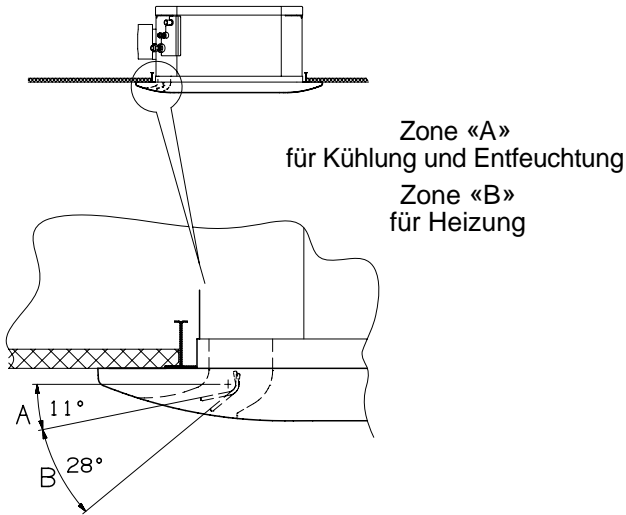
EMPFOHLENE LUFTLEITLAMELLEN-EINSTELLUNG



MODELLE CWX



EMPFOHLENE LUFTLEITKLAPPEN-EINSTELLUNG



BETRIEBSWEISE OHNE FERNBEDIENUNG

Wenn die Fernbedienung nicht funktioniert oder verloren ging, wie folgt vorgehen:

1. KLIMAGERÄT AUßER BETRIEB

Wenn Sie das Klimagerät in Betrieb setzen wollen, ist den Betriebswählschalter zu drücken, um die gewünschte Funktion auszuwählen (COOL oder HEAT).

ANMERKUNG

Das Klimagerät wird mit der automatischen Ventilator-Geschwindigkeit und der automatischen Bewegung der Klappe einschalten.

Die Temperatur-Einstellung wird 25°C für die Kühlung Betriebsweise und 21°C für die Heizung Betriebsweise sein.

2. KLIMAGERÄT IN BETRIEB

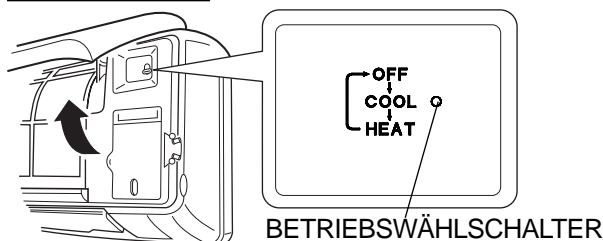
Wollen Sie das Klimagerät abstellen, ist den Betriebswählschalter zu drücken, bis zum Ausschalten der OPERATION Anzeige.

ANMERKUNG

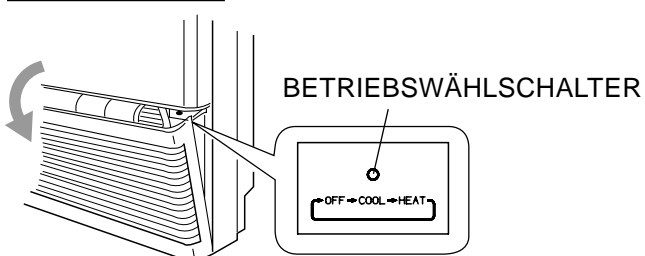
Stromunterbrechung während des Betriebs.

Beim Auftreten einer Stromunterbrechung hält das Klimagerät an. Wird die Versorgung wiederhergestellt, schaltet sich das Klimagerät nach 3 Minuten automatisch wieder ein.

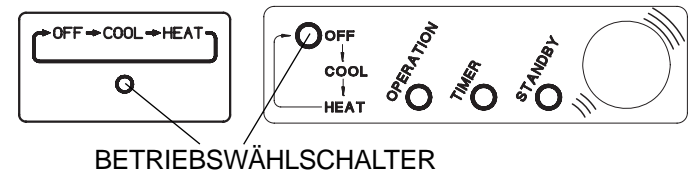
MODELLE MPW



MODELLE KPSW



MODELLE CWX



PFLEGE UND WARTUNG



WARNUNG

- Instandhaltungs-Vorgänge müssen von speziell ausgebildetem Personal ausgeführt werden.
- Zu Ihrer Sicherheit vergewissern Sie sich, daß das Klimagerät aus - und der Strom abgeschaltet ist, bevor Sie mit den Reinigungsvorgängen beginnen.
- Kein Wasser auf die innere Einheit gießen. Es könnte während der Reinigung die inneren Teile der Einheit beschädigen und einen Kurzschluß verursachen.

ABDECKUNG UND GRILL

Abdeckung und Grill der inneren Einheit mit der Bürste eines Staubsaugers oder weichen Tuch reinigen. Wenn diese Teile Flecken aufweisen, ein feuchtes Tuch und leichtes Reinigungsmittel benutzen.



VORSICHT

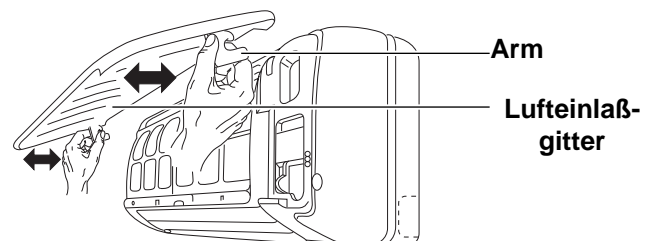
- Keine Lösungsmittel, starke Reinigungsmittel oder chemische Substanzen benutzen. Kein heißes Wasser zum Reinigen der inneren Einheit verwenden.
- Einige Metallkanten und die Luftleitlamellen des Klimageräts sind scharf. Diese Teile sind daher mit großer Sorgfalt zu reinigen.

MODELLE MPW

Das Ansauggitter kann abgenommen werden, um gewaschen zu werden.

Entfernung und Wiedermontage des Ansauggitters

- Bei ganz geöffnetem Gitters die beiden Enden mit den Händen ergreifen und gegen sich ziehen, um es zu entfernen.
- Um es wieder anzubauen, halten Sie das Gitter waagrecht und drücken Sie die Flügel bis sie in die Einheit einhaken, das Gitter danach schließen.

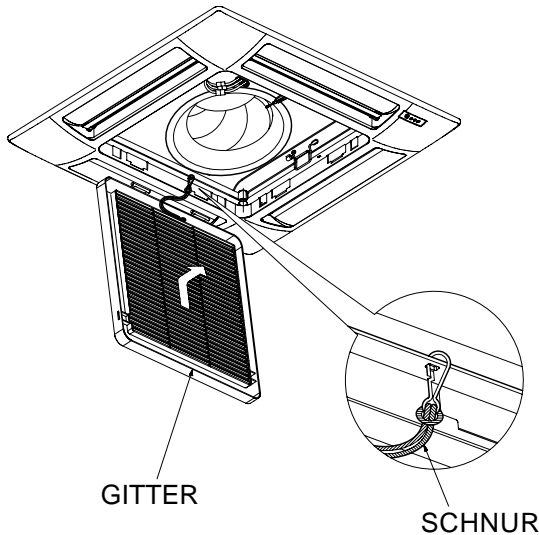


Reinigung des Gitters mit Wasser

- Das Gitter leicht mit einem weichen Schwamm oder etwas ähnliches reinigen. Dann gut trocknen.
- Ein leichtes Reinigungsmittel kann benutzt werden, um den schweren Smutz wegzunehmen. Dann gut mit Wasser spülen und trocknen.

MODELLE CWX

WIE DAS ANSAUGSGITTER ABZUNEHMEN IST



D

1. Die Sicherheitschnur von den Rahmen entfernen (versichern Sie sich sie nach beendeter Arbeit wieder zu befestigen).
2. Das Gitter öffnen, heben Sie es und gegen sich ziehen, um die zwei Bänder zu abhängen.
3. Das Gitter leicht mit einem weichen Schwamm oder etwas ähnliches reinigen. Dann gut trocknen.
Ein leichtes Reinigungsmittel kann benutzt werden, um den schweren Schmutz wegzunehmen. Dann gut mit Wasser spülen und trocknen.

AUßERGEWÖHNLICHE WARTUNGSARBEITEN

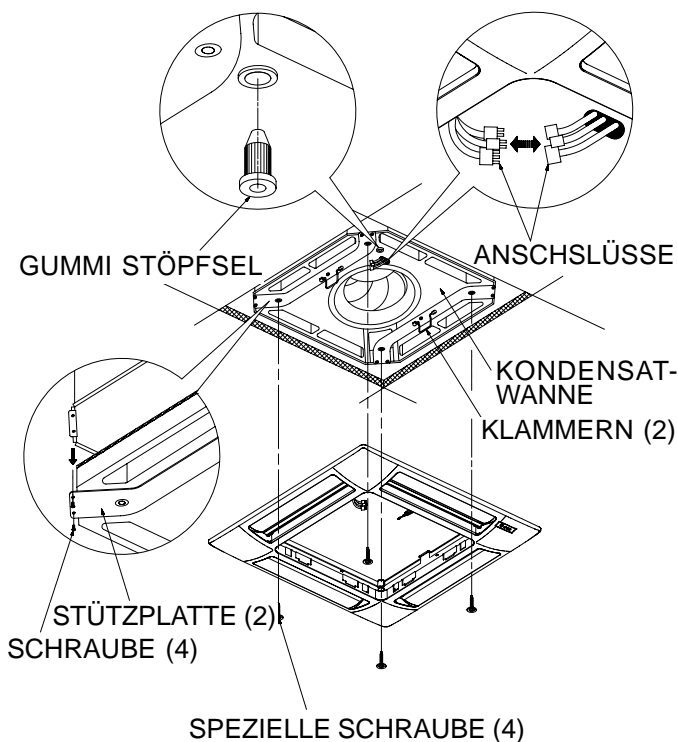
Inspektion oder Austausch von internen Bauteilen umfassen den Ausbau der Kondensatwanne.



VORSICHT

Einige Metallkanten und die Lamellen des Wärmeaustauschers sind scharf. Diese Teile sind daher mit großer Sorgfalt zu reinigen.

WIE DIE KONDENSATWANNE ABZUNEHMEN IST



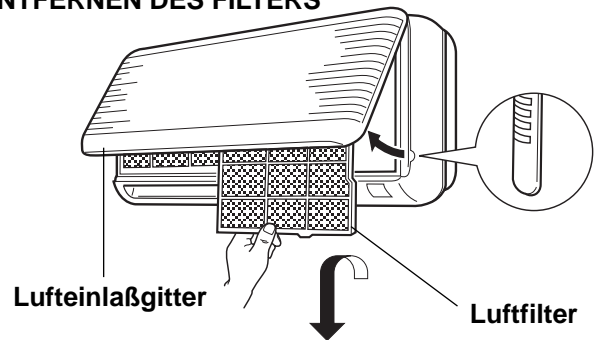
1. Das Ansauggitter öffnen.
2. Das Kondensatwasser von den Gummistöpfel in einen Eimer entleeren.
3. Die Rahmen-Gitter-Baugruppe durch Lösen der vier speziellen Schrauben mit Unterlegheiben entfernen; Sie können die zwei seitlichen Klammern, die den Rahmen an der Einheit festhalten, benutzen.
4. Abtrennen Sie die elektrische Anschlüsse zwischen dem Rahmen-Gitter-Baugruppe und der Einheit.
5. Entfernen Sie die fünf Schrauben der zwei Stützplatte der Kondensatwanne.
6. Ergreifen Sie die zwei Stützplatte, entfernen Sie vorsichtig die Kondensatwanne und reinigen Sie sie im Inneren, wenn nötig.
7. Nach beendeter Arbeit, aufstellen Sie die Kondensatwanne wieder, indem Sie die Seite des Loches für Kondensatwasser Auslaß und die Seite der Pumpe zusammentreffen lassen; die Anschlüsse der Einheit in den dazu bestimmten Durchgang der Wanne einsetzen.
8. Aufstellen Sie die fünf Schrauben der Stützplatte und die Rahmen-Baugruppen, indem Sie die Ecke für die Ausgang der Kabeln und die Ecke der elektrischen Anschlüsse der Einheit zusammentreffen lassen.
9. Setzen Sie das Ansauggitter und den Luftfilter zusammen; versichern Sie sich, daß die Sicherheitschnur und die Schraube der Laschen auf jeder Seite befestigt werden sind.

LUFTFILTER

Der Luftfilter hinter dem Lufteinlaßgitter sollte mindestens **alle zwei Wochen** gereinigt überprüft und gereinigt werden.

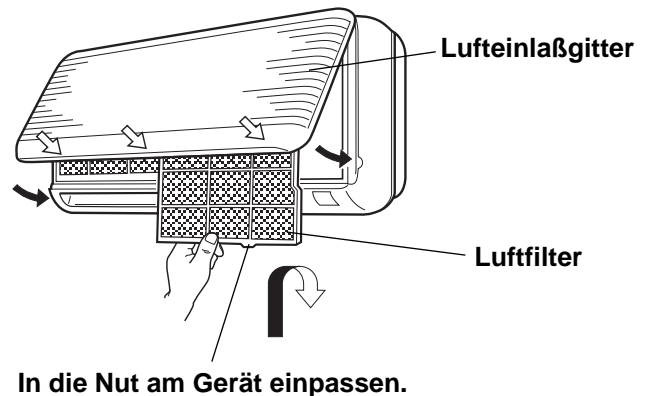
MODELLE MPW

ENTFERNEN DES FILTERS



1. Das Lufteinlaßgitter an beiden Enden anfassen und heraus- und nach oben ziehen.
2. Den Filter sacht nach oben drücken und dann nach unten ziehen.

EINSETZEN DES FILTERS



1. Den Filter mit nach vorn weisender Markierung «FRONT» nach oben in das Gerät einschieben und dann die Lasche in die Nut am Gerät einpassen.
2. Nach Einsetzen des Filters auf die mit den Pfeilen (↓) gekennzeichneten Stellen drücken, um das Lufteinlaßgitter zu schließen.

MODELLE KPSW

WIE DER FILTER ABZUNEHMEN IST

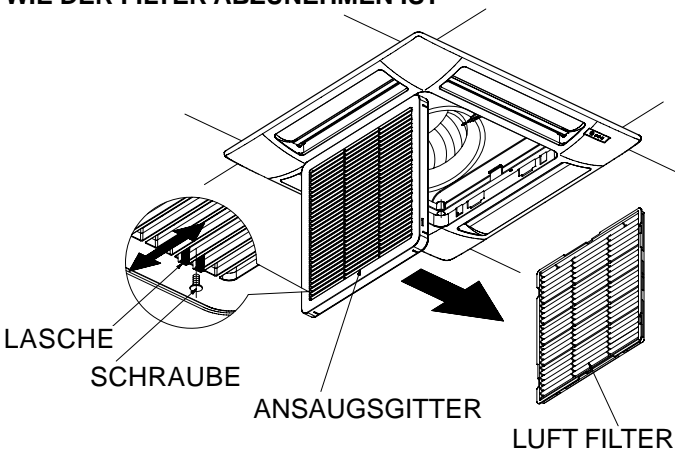


1. Das Ansauggitter öffnen, indem Sie es gegen Sie ziehen.
2. Den Filter an der Lasche nehmen und nach oben herausziehen. Den Luftfilter reinigen.
4. Beim Wiedereinsatz des Filters in die Einheit ist darauf zu achten, daß die Aufschrift FRONT gegen Sie gerichtet ist. Den Filter in Sitz einsetzen und das Ansauggitter wiederschliessen.

MODELLE CWX

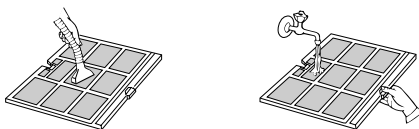
Der Luftfilter muß wenigstens einmal alle sechs Monaten gereinigt werden; Sie können also öfter ihn reinigen, es hängt von den wirklichen Betriebsbedingungen ab.

WIE DER FILTER ABZUNEHMEN IST



1. Die Schrauben auf jeder Seite mit einem Schraubenzieher von den Laschen entfernen.
2. Um das Gitter zu öffnen, drücken Sie mit den Daumen in Pfeilrichtung auf die zwei Laschen des Gitters.
3. Das Ansauggitter nach unten öffnen.
4. Den Luftfilter aus dem Gitter entfernen.
5. Den Filter mit einem Staubsauger reinigen. Ist öliges Staub vorhanden, ist der Filter mit lauwarmen Seifenwasser zu waschen, zu spülen und trocknen zu lassen.
6. Den Filter in Sitz im Inneren des Gitters wiedereinsetzen, das Gitter wiederschliessen, indem Sie die zwei Laschen nach Außen schieben lassen, dann schrauben Sie die Schraube der Lachen auf jeder Seite.

FILTERREINIGUNG



Den Filter mit einem Staubsauger reinigen. Ist öliges Staub vorhanden, ist der Filter mit lauwarmen Seifenwasser zu waschen, zu spülen und trocknen zu lassen.

AKTIVKOHLEFILTER (AUF ANFRAGE).

MODELLE MPW

Der Aktivkohlefilter entzieht der Luft Staub und Schmutz und reduziert unangenehme Gerüche und Zigarettenrauch.



WARNUNG

Der Aktivkohlefilter ist nicht in der Lage der Luft schädliche Gase und Dämpfe zu entziehen oder den Raum zu belüften. Bei Betrieb eines Gas oder Ölheizgeräts im Raum müssen Türen und Fenster regelmäßig geöffnet werden um Frischluft einzulassen. Anderenfalls besteht in extremen Fällen Erstickungsgefahr.

ANMERKUNG

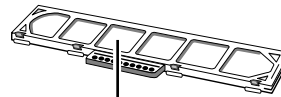
Dieser Polyethylenbeutel enthält zwei Aktivkohlefilter für eine Innenraumeinheit.

Den Beutel unmittelbar vor der Installation der Filter öffnen, andernfalls kann die Deodorantwirkung und die Haltbarkeit des Filters Schaden nehmen.

EINSETZEN DES AKTIVKOHLEFILTERS

Der Aktivkohlefilter muß hinter den Luftfilter eingesetzt werden.

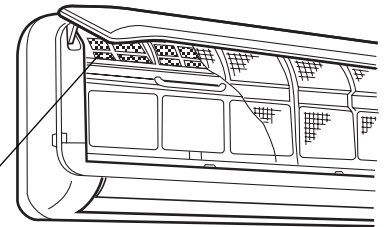
1. Den Luftfilter entfernen.
2. Den Aktivkohlefilter mit nach vorn weisender Markierung "FRONT" einsetzen, wie in der Abbildung gezeigt ist.
3. Den Luftfilter wiedereinsetzen.



AKTIVKOHLEFILTER

Vorn: weiß
Hinten: schwarz

Aktivkohlefilter



AUSTAUSCH DES AKTIVKOHLEFILTERS

- Der Aktivkohlefilter ist ein Einwegfilter.
- Den Filterrahmen nicht wegwerfen.
- Der alte Filter kann auch nach Reinigung nicht wiederverwendet werden.
- Kaufen Sie den Austauschfilter bei Ihrem nächsten Händler.
- Den Verschmutzungsgrad mindestens alle zwei Wochen prüfen.
- Der Filter muß nach sechs Monaten von Betrieb ausgetauscht werden.

MODELLE KPSW

- Der Aktivkohlefilter soll zum Standardfilter angebaut werden.
- Er besteht aus 2 Schichten:
 - Die erste funktioniert als Vorfilter mit großer Leistungsfähigkeit und hält auch die winzigen Teilchen in der Luft ab.
 - Die zweite Schicht besteht aus Aktivkohlen, die die Luft von Gerüchen reinigen.

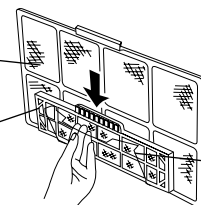
EINSETZEN DES AKTIVKOHLEFILTERS

1. Das Ansauggitter öffnen und den mit der Einheit gelieferten Filter herausziehen.
2. Die gelieferten Federn der Hinterseite des Standardfilters anmontieren.
3. Auf jedem Filter den entsprechenden "Aktivkohlefilter" anmontieren; dieser wird von den Federn festgehalten.
4. Den Doppelfilter in den entsprechenden Schienen einsetzen und das Ansauggitter schliessen.

HINTERSEITE DES STANDARDFILTERS

AKTIVKOHLEFILTER

FEDER



RATSCHLÄGE FÜR HÖCHSTEN KOMFORT UND NIEDRIGSTEN VERBRAUCH

VERMEIDEN SIE:

- Den Luftzufuhr und Luftansauggrill der Einheit zu versperren. Sind diese nicht frei, arbeitet die Einheit nicht einwandfrei und könnte Schaden erleiden.
- Notfalls Sonnenschutz benutzen oder Vorhänge zuziehen, um Sonnenbestrahlung des Raumes zu verhindern.

ÜBERPRÜFEN SIE:

- Daß der Luftfilter immer sauber ist. Ein schmutziger Filter vermindert den Luftdurchlauf und setzt die Leistung der Einheit herab.
- Daß Fenster und Türen geschlossen sind, um das Eindringen nicht konditionierter Luft zu vermeiden.
- Die Raumtemperatur höher als 10 °C für Kühlungsbetrieb und Entfeuchtungsbetrieb ist.

D

FESTSTELLUNG UND BEHEBUNG VON BETRIEBSSTÖRUNGEN

HINWEIS

Das gleichzeitige Blinken der 3 Kontrolllampen **TIMER**, **STANDBY** und **OPERATION** besagt, dass die gewählte Betriebsart nicht für die Einheit verfügbar ist. In diesem Fall funktioniert die Klimaanlage erst wieder nach Neueinstellung der korrekten Betriebsart.



WARNUNG

- Der Gebrauch von mobilen Telefonen muß in der Nähe des Klimagerätes vermieden werden, weil sie beim Betrieb des Gerätes Störungen verursachen können. Im Falle einer Betriebsstörung (die Betriebslampe (4) leuchtet, aber die Außeneinheit läuft nicht) schalten Sie die Stromversorgung für 60 Sekunden am Hauptschalter oder durch Ziehen des Steckers ab und schalten das Gerät anschließend wieder ein.
- Falls das Klimagerät nicht richtig funktioniert, führen Sie bitte die unten aufgeführten Überprüfungen durch, bevor Sie den technischen Kundendienst rufen. Falls die Störung bleibt, wenden Sie sich an den Händler oder den Technischen Kundendienst.

Störung: Das Klimagerät läuft überhaupt nicht.

Mögliche Ursache:

1. Keine Stromzufuhr.
2. Niederdruckschalter wurde ausgelöst.
3. Netzspannung ist zu niedrig.
4. Betriebstaste ist ausgeschaltet (OFF).
5. Batterien in der Fernbedienung sind erschöpft.

Abhilfe:

1. Für erneute Stromzufuhr sorgen.
2. Wenden Sie sich an eine Kundendienststelle.
3. Lassen Sie sich von Ihrem Elektriker oder Fachhändler beraten.
4. Taste ON/OFF erneut drücken.
5. Batterien auswechseln.

Störung: Das Klimagerät **arbeitet nicht** und die **TIMER** Lampe blinkt.

Mögliche Ursache:

1. Fehlerhafter Sensor.

Abhilfe:

1. Wenden Sie sich an eine Kundendienststelle.

Störung: Die **TIMER** und **OPERATION** Lampe blinkt, und das Klimagerät arbeitet nicht.

Mögliche Ursache:

1. Fehlerhafter Sensor.

Abhilfe:

1. Wenden Sie sich an eine Kundendienststelle.

Störung: Schlechte Kühl- oder Heizleistung.

Mögliche Ursache:

1. Luftfilter ist schmutzig oder zugesetzt.
2. Eine Wärmequelle oder viele Leute befinden sich im Raum.
3. Türen und/oder Fenster sind geöffnet.
4. Ein Hindernis befindet sich in der Nähe des Lufteinlasses oder -auslasses.
5. Die mit der Fernbedienung geregelte Temperatur ist zu hoch.

Abhilfe:

1. Luftfilter reinigen.
2. Die Wärmequelle möglichst abschalten.
3. Diese schließen, damit keine Wärme bzw. Kälte von außen eindringt.
4. Hindernis entfernen, um einen unbehinderten Luftstrom zu gewährleisten.
5. Regeln Sie wieder die Temperatur mit der Fernbedienung.

Störung: Knackgeräusche werden vom Klimagerät gehört.

Mögliche Ursache:

1. Beim Heiz- und Kühlbetrieb können plötzliche Temperaturwechsel eine Ausdehnung bzw. ein Schrumpfen von Kunststoffteilen verursachen. In einem solchen Fall werden u.U. Knackgeräusche gehört.

Abhilfe:

1. Dies ist normal, und die Geräusche wieder aufhören, wenn eine beständige temperatur erreicht wird.

In order to carry on a constant improvement, our products can be modified without prior notice.
Per garantire un costante miglioramento dei nostri prodotti, ci riserviamo di modificarli senza preavviso.
Par souci d'amélioration constante, nos produits peuvent être modifiés sans préavis.
Unsere Produkte werden laufend verbessert und können Vorankündigung abgeändert werden.
En el interés de mejoras constantes, nuestros productos pueden modificarse sin aviso previo.